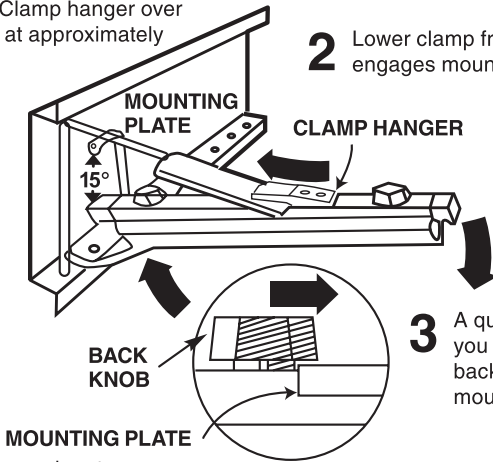


### MOUNTING CLAMPS TO BRACKETS

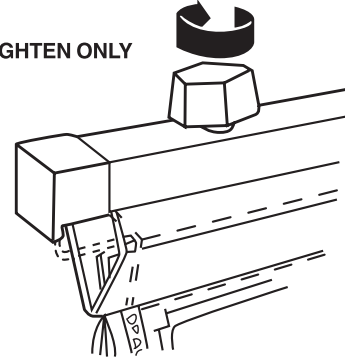
- 1 Push Hanging Clamp hanger over mounting plate at approximately 15° angle.
- 2 Lower clamp front until back engages mounting plate.
- 3 A quick pull toward you will lock the back knob over the mounting plate.
- 4 Reverse the procedure to disengage clamp.



### HOW TO STORE PRINTS & DRAWINGS IN CLAMPS

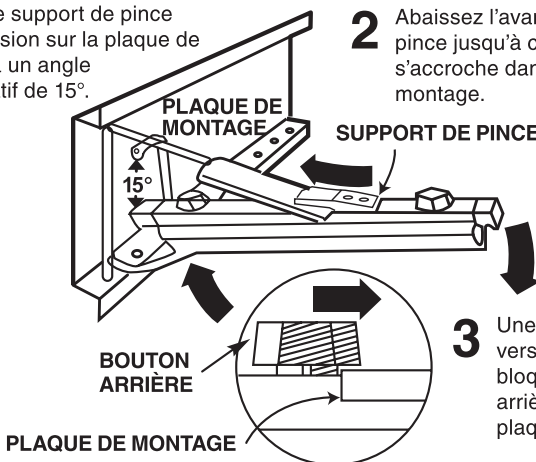
Loosen screw knobs on top of clamp and insert prints. Hand tighten knobs until prints are secure. Do not use pliers or wrench as damage may result.

HAND TIGHTEN ONLY



### MONTAGE DES PINCES SUR LES SUPPORTS

- 1 Poussez le support de pince de suspension sur la plaque de montage à un angle approximatif de 15°.
- 2 Abaissez l'avant du support de pince jusqu'à ce que l'arrière s'accroche dans la plaque de montage.
- 3 Une traction rapide vers vous va bloquer le bouton arrière dans la plaque de montage.
- 4 Inversez la procédure pour dégager le support de pince.

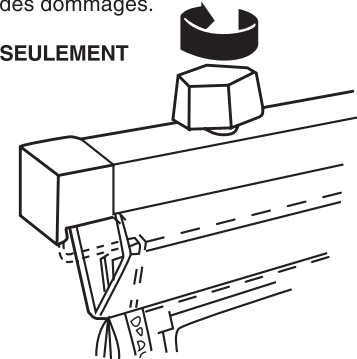


### Pinces de Suspension

### COMMENT RANGER LES COPIES ET LES DESSINS DANS LES PINCES

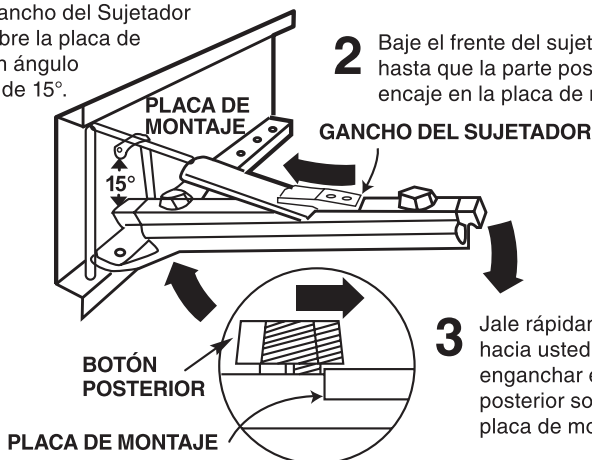
Desserrez les boutons filetés sur le dessus de la pince et insérez les copies. Serrez les boutons à la main jusqu'à ce que les copies soient bien retenues. N'utilisez pas de paire de pinces ou de clef car cela peut causer des dommages.

SERREZ À LA MAIN SEULEMENT



### MONTAJE DE LOS SUJETADORES EN LAS MÉNSULAS

- 1 Empuje el gancho del Sujetador Colgante sobre la placa de montaje a un ángulo aproximado de 15°.
- 2 Baje el frente del sujetador hasta que la parte posterior encaje en la placa de montaje.
- 3 Jale rápidamente hacia usted para enganchar el botón posterior sobre la placa de montaje.
- 4 Invierta el orden de los pasos anteriores para desenganchar el sujetador.



### COLOCACIÓN DE PLANOS Y DIBUJOS EN LOS SUJETADORES

Afloje las perillas atornillables que se encuentran en la parte superior del sujetador e inserte los planos. Apriete las perillas manualmente hasta que los planos estén asegurados. No utilice pinzas o llaves, ya que puedan dañar el producto.

APRIETE SÓLO A MANO

