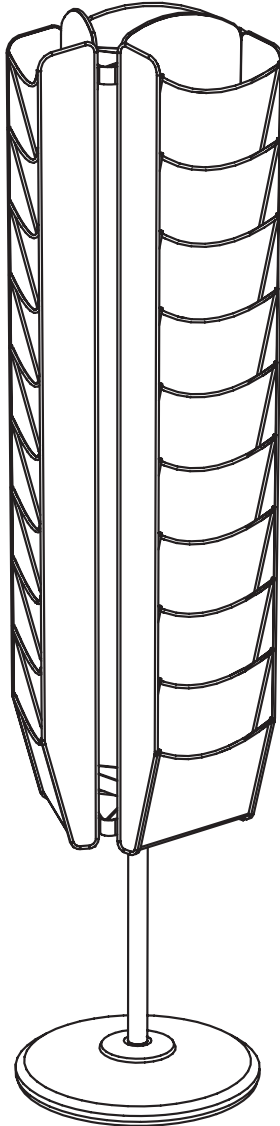


## ASSEMBLY INSTRUCTIONS

INSTRUCTIONS DE MONTAGE

INSTRUCCIONES DE ENSAMBLAJE



# 5577

## Onyx™

**Rotating Mesh Magazine Stand**

*Affichage unité rotatif, en mailles, pour les magazines*

*Unidad giratoria de malla para las revistas*

**PRODUCT WARRANTY REGISTRATION** is available online at: [www.safcoproducts.com](http://www.safcoproducts.com)

• L'INSCRIPTION POUR LA GARANTIE DU PRODUIT est disponible sur l'Internet : [www.safcoproducts.com](http://www.safcoproducts.com)

• EI REGISTRO PARA LA GARANTÍA DEL PRODUCTO está disponible en la Internet: [www.safcoproducts.com](http://www.safcoproducts.com)

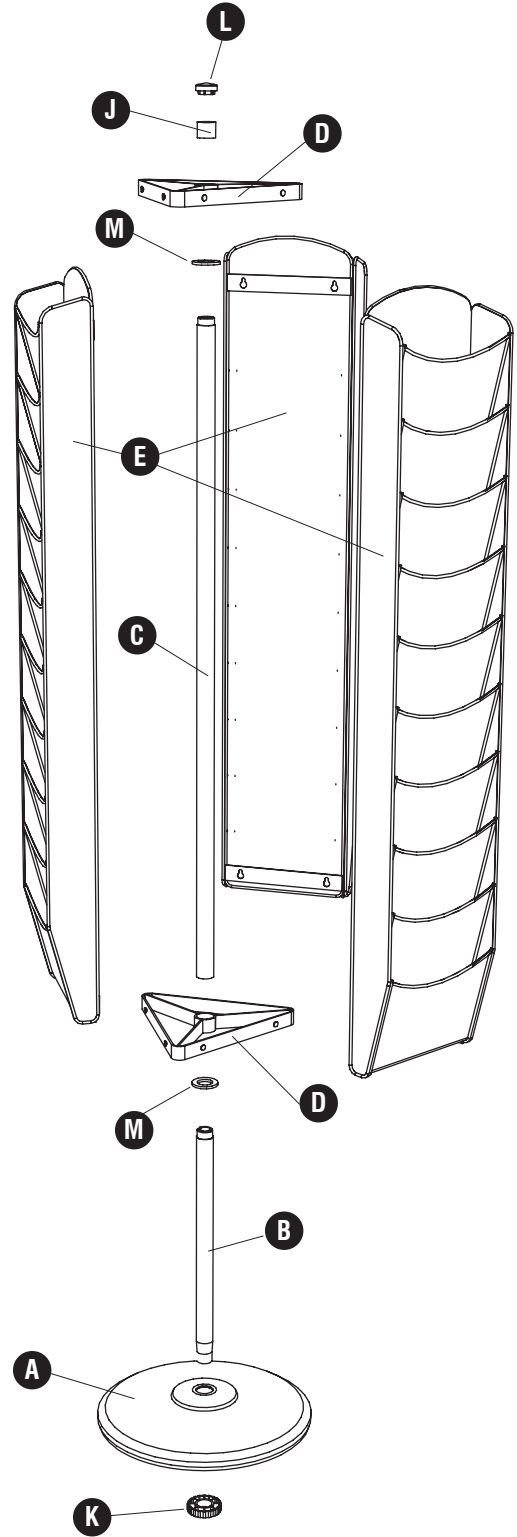
For questions or concerns, please call **1-800-664-0042**  
available Monday-Friday 7:00 AM to 6:00 PM (Central Time) (English-speaking operators)

Si vous avez des questions pour poser ou les préoccupations pour exprimer, connecter **au 1-800-664-0042**  
de 7H00 à 18H00 (Heure centrale) (Opérateurs de langue anglaise)

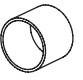
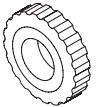

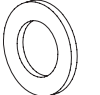
Si usted tiene preguntas o preocupaciones, por favor llame **1-800-664-0042**  
de 7:00 AM a 6:00 PM (Hora Central) (Operadores que hablan inglés)

## Parts List / Liste des Pièces / Lista de Piezas

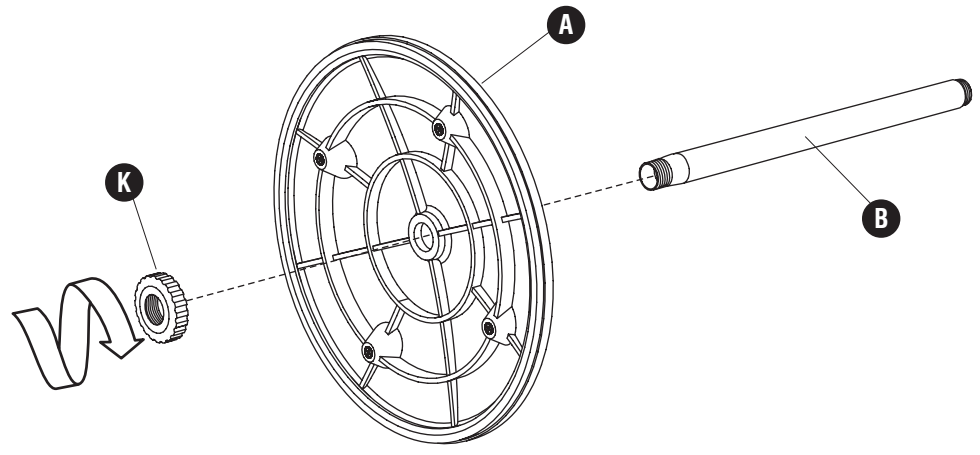
CODE / CODIGO	DESCRIPTION / DESCRIPTION / DESCRIPCIÓN	QUANTITY / QUANTITÉ / CANTIDAD	PART NO. / N° DE PIECE / NO. DE PIEZA
(A)	<b>Base / Base / Base</b>	1	4113-07BL
(B)	<b>Short Center Post / Poteau central court / Poste de centro corto</b>	1	4113-05BL
(C)	<b>Long Center Post / Long poteau central / Poste de centro largo</b>	1	5577-06BL
(D)	<b>Triangular Hanger / Cintre triangulaire / Percha triangular</b>	2	5577-04BL
(E)	<b>Mesh Rack / Casier en mailles / Revistero de malla</b>	3	5577-01BL
(F)	<b>Hardware Pack / Paquet matériel / Paquete material</b>	1	5577-19BL



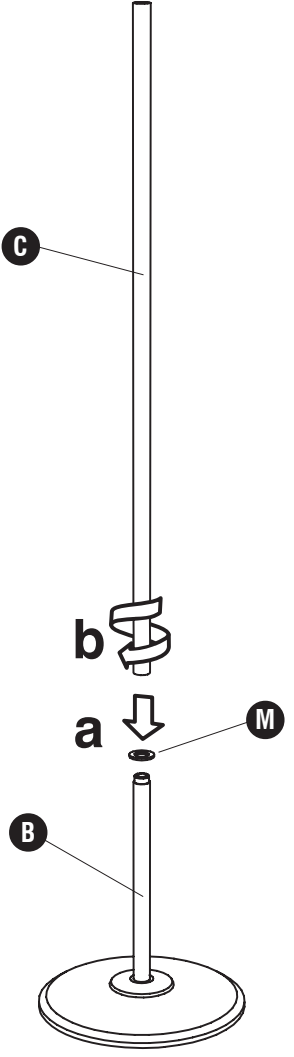
### HARDWARE PACK / PAQUET MATÉRIEL / PAQUETE MATERIAL 5577-19BL

<p><b>J</b></p>  <p><b>Top Post</b> <i>Poteau haut</i> Poste más alto Qty. / Qte. / Cant.: 1 #5577-08BL</p>	<p><b>K</b></p>  <p><b>Base Knob</b> <i>Bouton pour la base</i> Perilla para la base Qty. / Qte. / Cant.: 1 #4113-26BL</p>
<p><b>L</b></p>  <p><b>End Cap</b> <i>Casquette extrémité</i> tapa extrema Qty. / Qte. / Cant.: 1 #4113-28BL</p>	<p><b>M</b></p>  <p><b>Plain Washer</b> <i>Rondelle plate</i> Arandela plana Qty. / Qte. / Cant.: 2 #4113-29NC</p>

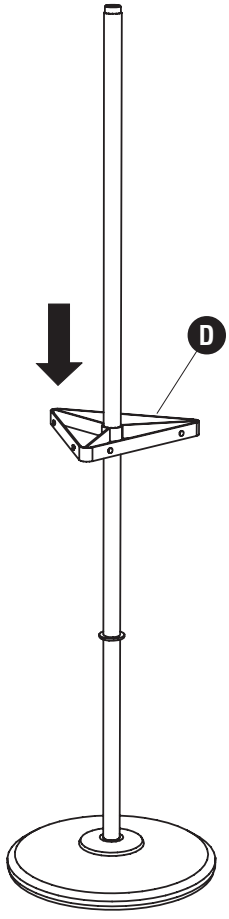
**1** **K** (1)



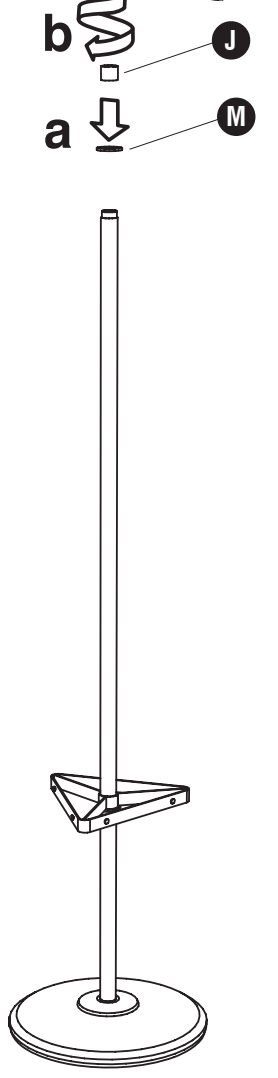
**2** **M** (1)



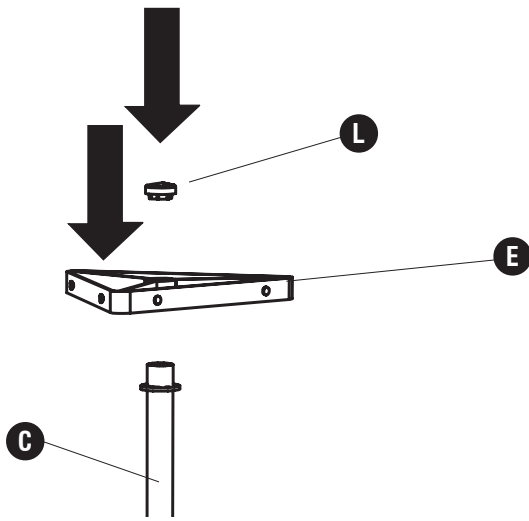
**3**



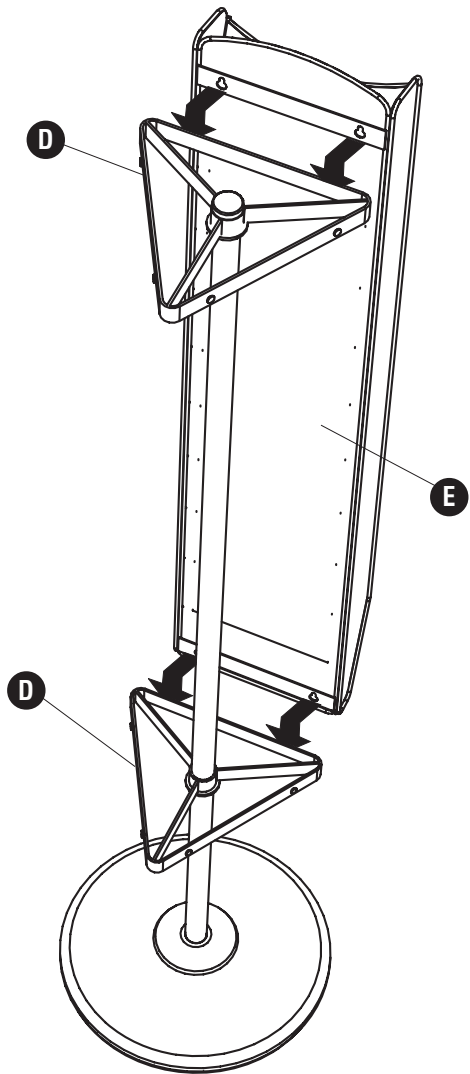
**4** **J** (1) **M** (1)



5 L (1)



6



7

