

ASSEMBLY INSTRUCTIONS

Two People Recommended

INSTRUCTIONS DE MONTAGE • INSTRUCCIONES DE ENSAMBLAJE

Deux Personnes ont Reconnané

Dos Personas Recomendaron

TOOLS REQUIRED: Long Phillips Screwdriver, Medium or Short Phillips Screwdriver, Adjustable Wrench





PRODUCT WARRANTY REGISTRATION is available online at: www.safcoproducts.com

- **OUTILS REQUIS :** Long tournevis à pointe cruciforme, tournevis moyen ou court à pointe cruciforme, clef à molette
- **HERRAMIENTAS REQUERIDAS:** Destornillador largo Phillips®, Destornillador medio o corto Phillips®, llave inglesa
- **L'INSCRIPTION POUR LA GARANTIE DU PRODUIT** est disponible sur l'Internet : www.safcoproducts.com
- **EI REGISTRO PARA LA GARANTÍA DEL PRODUCTO** está disponible en la Internet: www.safcoproducts.com



PARTS LIST / LISTE DES PIÈCES / LISTA DE PIEZAS

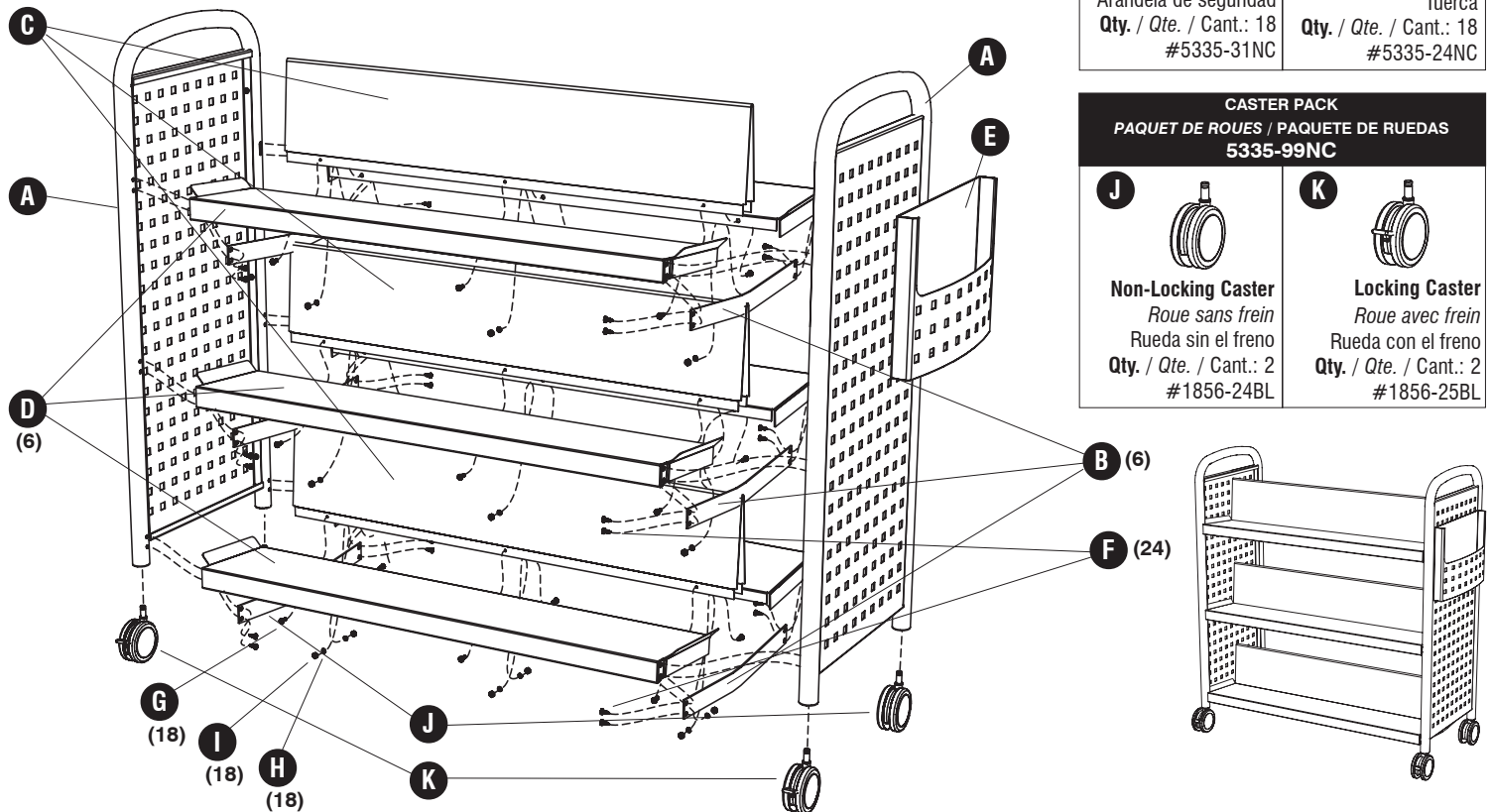
CODE / CODIGO	DESCRIPTION / DESCRIPTION / DESCRIPCIÓN	QTY. / QUANTITÉ / CANTIDAD	PART NO. / N° DE PIECE / NO. DE PIEZA
(A)	End Frame Assembly / Armature d'extrémité / Marco del extremo	2	5335-07BL
(B)	Bracket / Support / Soporte	6	5335-04BL
(C)	Back Panel / Panneau arrière / Panel trasero	3	5335-05BL
(D)	Shelf / Étagère / Estante	6	5335-06BL
(E)	File Pocket / Poche De Dossier / Bolsillo Del Archivo	1	1856-03BL
	Hardware Pack / Paquette Matériel / Paquete Material	1	5335-19BL
	Caster Pack / Paquette de Roues / Paquete de Ruedas	1	5335-99NC

HARDWARE PACK PAQUET MATÉRIEL / PAQUETE MATERIAL 5335-19BL

F	 Sheet Metal Screw Vis de la tôle Tornillo de chapa de metal Qty. / Qte. / Cant.: 24 #5370-27BL	G	 Screw Vis Tornillo Qty. / Qte. / Cant.: 18 #5335-23NC
H	 Lock Washer Rondelle de sécurité Arandela de seguridad Qty. / Qte. / Cant.: 18 #5335-31NC	I	 Nut Écrou Tuerca Qty. / Qte. / Cant.: 18 #5335-24NC

CASTER PACK PAQUET DE ROUES / PAQUETE DE RUEDAS 5335-99NC

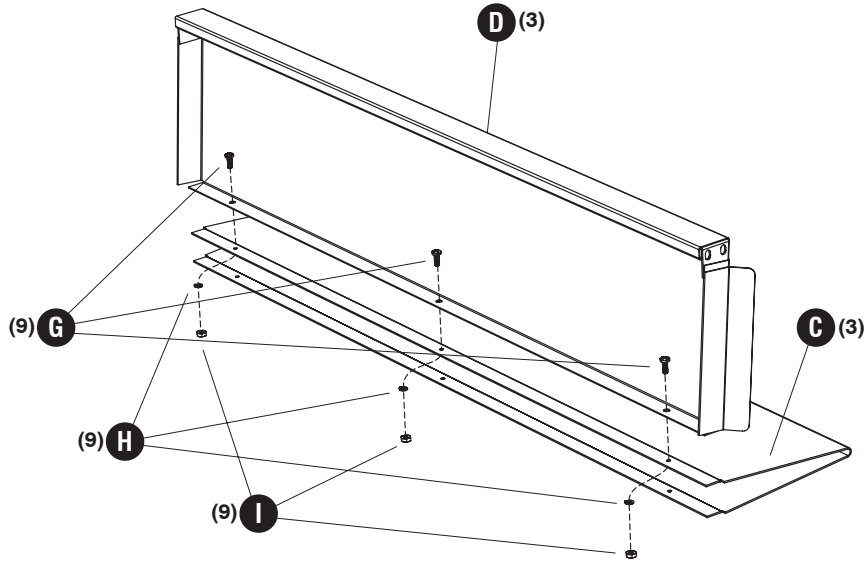
J	 Non-Locking Caster Roue sans frein Rueda sin el freno Qty. / Qte. / Cant.: 2 #1856-24BL	K	 Locking Caster Roue avec frein Rueda con el freno Qty. / Qte. / Cant.: 2 #1856-25BL
----------	---	----------	---



L'Assistance téléphonique à la clientèle Safco au 1-800-664-0042
de 8H00 à 16H30 (Heure centrale) (Opérateurs de langue anglaise)

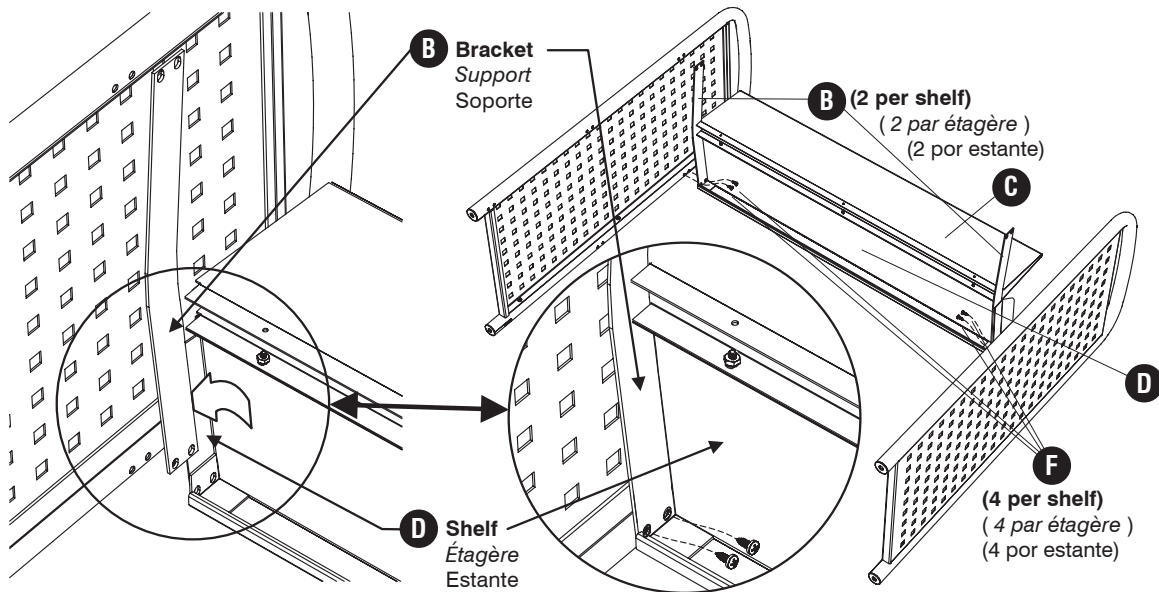
Línea directa para el cliente de Safco 1-800-664-0042
de 8:00 AM a 4:30 PM (Hora Central) (Operadores que hablan inglés)

1



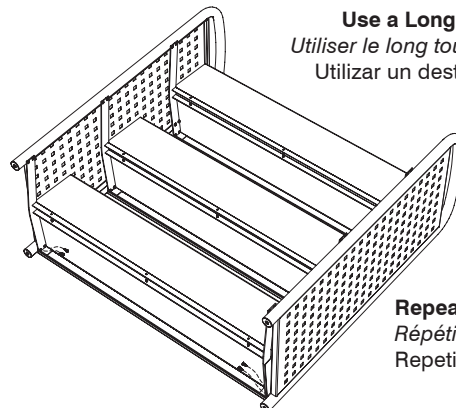
Repeat for 3 back panels and 3 shelves
Répétition pour 3 panneaux arrières et 3 étagères
 Repetición para 3 paneles traseros y 3 estantes

2



Important: Place side of Shelf BEHIND
 the Bracket
Important : Placer le côté de l'étagère
DERRIÈRE le support
 Importante: Poner el lado del estante
 DETRÁS del soporte

Use a Long Phillips Screwdriver
Utiliser le long tournevis à pointe cruciforme
 Utilizar un destornillador Phillips® largo



Repeat for 2 more positions
Répétition pour 2 positions supplémentaires
 Repetición para 2 más posiciones

3

F
(4 per shelf)
(4 par étagère)
(4 por estante)

Slot
Fente
Ranura

G
(3 per shelf)
(3 par étagère)
(3 por estante)

H
(3 per shelf)
(3 par étagère)
(3 por estante)

I
(3 per shelf)
(3 par étagère)
(3 por estante)

D
Shelf
Étagère
Estante

B
Bracket
Support
Soporte

F
(4 per shelf)
(4 par étagère)
(4 por estante)

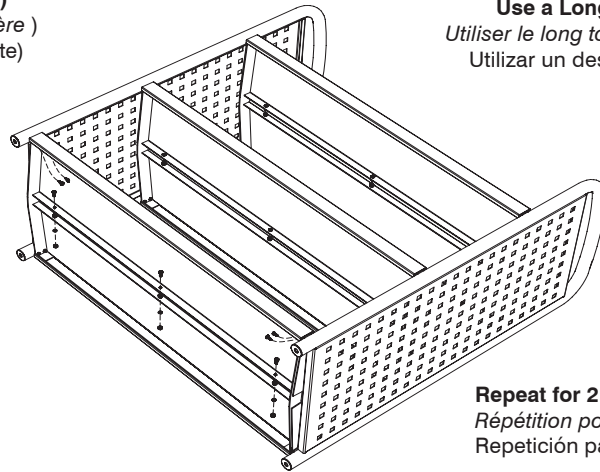
D (3)

G
(3 per shelf)
(3 par étagère)
(3 por estante)

H
(3 per shelf)
(3 par étagère)
(3 por estante)

I
(3 per shelf)
(3 par étagère)
(3 por estante)

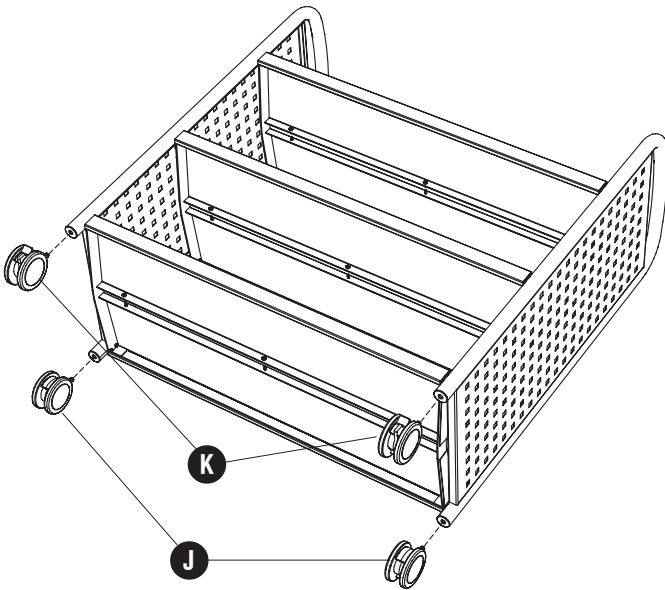
Important: Place side of Shelf BEHIND the Bracket
Important : Placer le côté de l'étagère DERRIÈRE le support
Importante: Poner el lado del estante DETRÁS del soporte



Use a Long Phillips Screwdriver
Utiliser le long tournevis à pointe cruciforme
Utilizar un destornillador Phillips® largo

Repeat for 2 more positions
Répétition pour 2 positions supplémentaires
Repetición para 2 más posiciones

4



5

