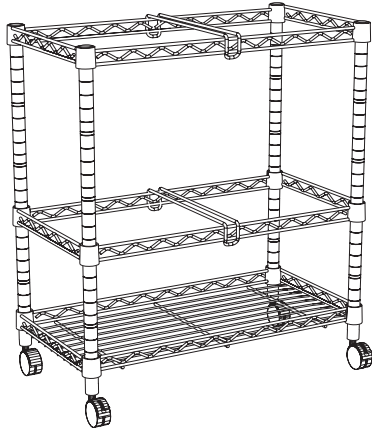
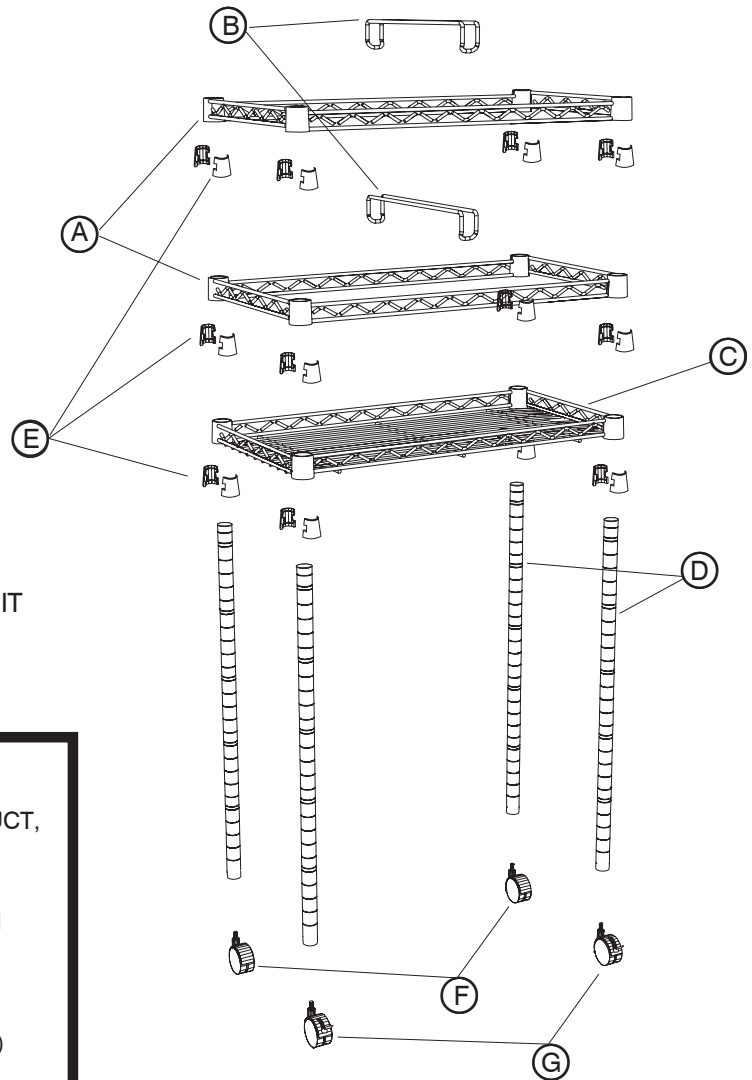


PARTS LIST			
LETTER CODE	DESCRIPTION	QTY.	PART NO.
(A)	File Frame	2	5278-01
(B)	Hanger Slide	2	5278-10
(C)	Basket Shelf	1	5278-02
(D)	Posts w/Caps	4	5278-04
(E)	Half-Sleeves	24	5280-05
(F)	Swivel Casters	2	5205-25
(G)	Swivel/Locking Casters	2	5205-24

## ASSEMBLY INSTRUCTIONS



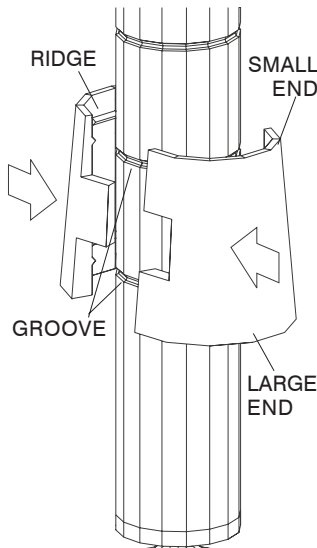
ASSEMBLED UNIT



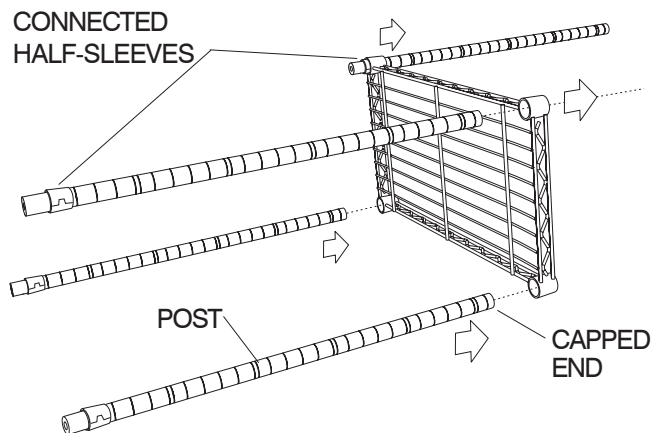
Thank you for purchasing this Safco Product.  
 We hope that you will enjoy using it.  
**SHOULD YOU NEED ASSISTANCE WITH YOUR PRODUCT,  
 PLEASE DO NOT RETURN YOUR  
 PRODUCT TO THE STORE!**  
 For all questions, concerns or assistance, please call  
**Safco Consumer Hot Line**  
**1-800-664-0042**  
 available Monday-Friday 8:00 AM to 4:30 PM (Central Time)  
 (English-speaking operators)

**1** On each post, place two (E) Half-Sleeves around the post at the lowest position on each post (ends without caps), with the LARGE ends of the sleeves toward the BOTTOM of the post and the ridges inside the sleeves fitting into the grooves in the post. Press the two halves until they snap together.

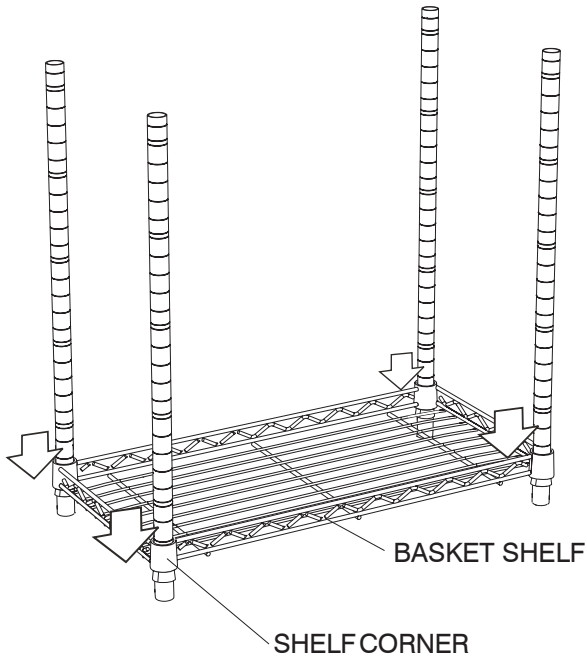
**NOTE:** secure basket shelf at the lowest position possible for maximum storage area and to allow hanging file mobility.



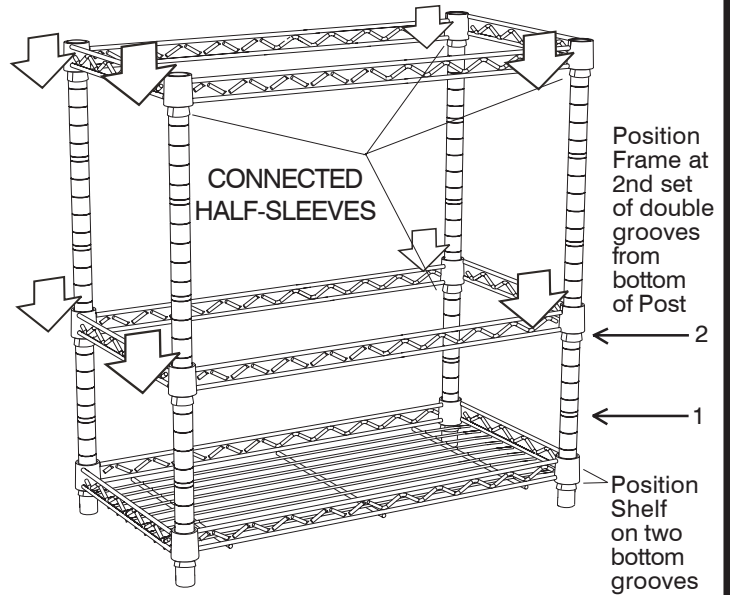
**2** Position the (C) Basket Shelf on end, and from the BOTTOM side of the shelf (top side is recessed), slide the TOP (capped) end of a (D) Post through a corner hole until the half-sleeves are seated in the corner hole. Repeat with remaining posts.



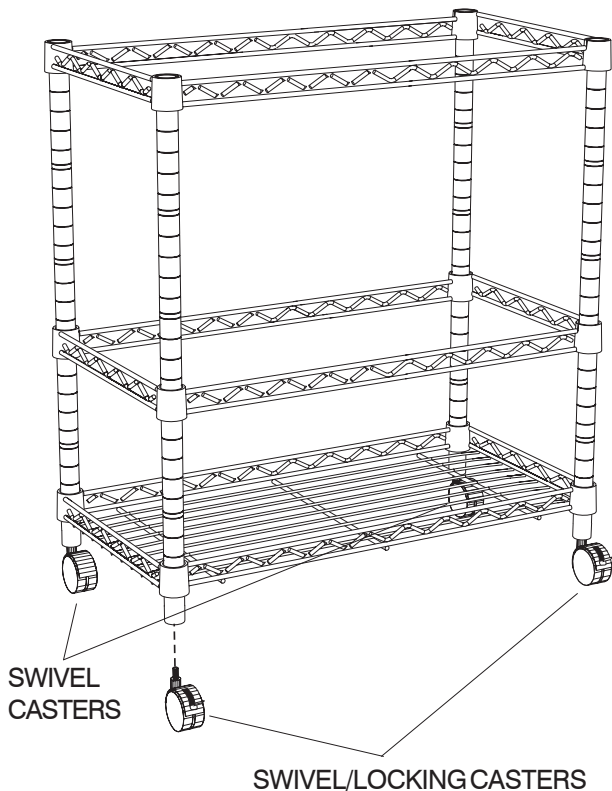
- 3** Set the unit upright. Press the shelf firmly at each shelf corner, as close to the corner hole as possible until firmly seated.



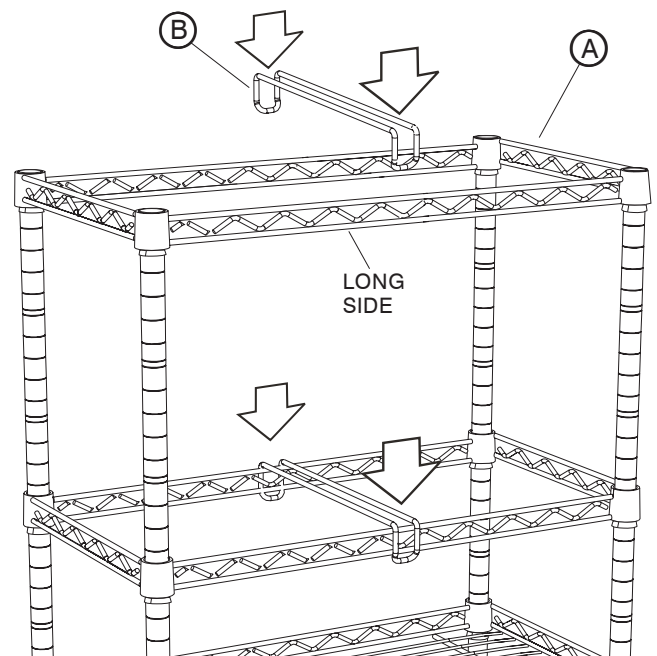
- 4** Snap one set of half-sleeves approximately 7" above the bottom shelf (refer to step 2). Now slide the corner holes of one (A) File Frame over the tops of the posts. Press the corners down firmly until the frame is fully seated over the half-sleeves. Snap the remaining sets of half-sleeves at the top of each post. Slide the second File Frame over these half-sleeves until fully seated.



- 5** Locate the two (F) Swivel Casters (the ones without a locking tab) and screw them into the bottom of the two posts along one long side of the file cart. Finish by screwing the two remaining (G) Swivel/Locking Casters into the bottom of the two posts on the other long side of the file cart.



- 6** Attach both hanger slides by hooking one end of the (B) Hanger Slide onto one long side of the (A) File Frame. Hold this side of the file frame with one hand and with the other hand push the opposite side of the frame inward just far enough to allow the hanger slide to drop down into position as shown below.



LISTE DES PIÈCES			
CODE ALPHABÉTIQUE	DESCRIPTION	QUANTITÉ	N° DE PIÈCE
(A)	Châssis pour classeurs	1	5278-01
(B)	Cintre ajustable	2	5278-10
(C)	Étagère panier - style	1	5278-02
(D)	Poteaux (avec casquettes du plastique)	4	5278-04
(E)	Demis manchons	16	5280-05
(F)	Roues pivotantes libres	2	5205-25
(G)	Roues pivotantes avec freins	2	5205-24

## INSTRUCTIONS D'ASSEMBLAGE

**1** Placez deux demis manchons (E) à la fin inférieure de chaque poteau (aux fins sans casquettes). Placez les fins LARGES des manchons vers la fin INFÉRIEURE du poteau. Glissez les arêtes intérieures des manchons dans les rainures dans le poteau. Pressez les deux demis manchons ensemble jusqu'à ce qu'ils connectent.

**NOTE:** Placez l'étagère inférieure au plus bas niveau possible pour fournir la région du stockage maximale et autoriser mobilité des classeurs pendants.

RIDGE = ARÊTE SMALL END = EXTRÉMITÉ INFÉRIEURE  
GROOVE = RAINURE LARGE END = EXTRÉMITÉ LARGES

**2** Situez l'étagère panier - style (C) sur un long côté. Du côté INFÉRIEUR du châssis (le côté inférieur a les ouvertures du cône plus larges), glissez la fin supérieure (avec les casquettes du plastique) d'un poteau (D) à travers un trou d'angle. Les demis manchons doivent complètement être situés à l'intérieur des trous d'angle. Répétez avec les restant poteaux.

CONNECTED HALF-SLEEVES = S'ASSEMBLÉ DEMIS MANCHONS

**3** Placez la charrette en position debout. Fermelement poussez l'étagère dans chaque coin, aussi proche que possible aux trous d'angle, jusqu'à complètement situé sur les demis manchons.

SHELF CORNER = COIN/L'ÉTAGÈRE

BASKET SHELF = ÉTAGÈRE PANIER - STYLE

**4** Connectez les demis manchons approximativement 7 pouces (18 cm) au-dessus de l'étagère inférieure sur tous les quatre poteaux (s'il vous plaît faites la référence à instruction 2). Prochain, glissez les trous d'angle d'un châssis pour classeurs (A) sur les fins supérieures des poteaux. Pressez chaque coin de l'assemblée de l'étagère donc le châssis pour classeurs est situé sur les demis manchons solidement. Connectez le restant demis manchons à la fin supérieure de chaque poteau. Glissez le deuxième châssis pour classeurs sur les demis manchons jusqu'à le châssis est complètement situé sur les demis manchons.

CONNECTED HALF-SLEEVES

= S'ASSEMBLÉ DEMIS MANCHONS

Placez le châssis pour classeurs au deuxième ensemble de rainures doubles du fond du poteau.

Placez l'étagère sur deux rainures du fond du poteau.

**5** Insérez deux roues pivotantes libres (F) (sans freins) dans la fin inférieure des poteaux le long d'un long côté de la charrette. Finissez en insérant les deux roues pivotantes avec freins (G) dans les poteaux le long de l'autre long côté de la charrette.

**6** Attachez les deux cintres ajustables (B) en accrochant une fin sur un long côté du châssis pour classeurs (A). Tenez ce côté du châssis avec une main. Utilisez l'autre main pour pousser le côté opposé du châssis dans vers l'autre seulement assez permettre au crochet de laisser tomber vers le bas dans place comme montré au-dessous.

LONG SIDE = LONG CÔTÉ

Garantie limitée d'une année contre les défauts de matériaux et de main-d'œuvre.

Service d'aide à la clientèle Safco 1-800-664-0042

LISTA DE PARTES			
CÓDIGO ALFABÉTICO	DESCRIPCIÓN	CANTIDAD	PARTE
(A)	Armazón para carpetas	1	5278-01
(B)	Percha, ajustable	2	5278-10
(C)	Estante, cesto-estilo	1	5278-02
(D)	Poste (con tapeta de plástico)	4	5278-04
(E)	Medio-manga	16	5280-05
(F)	Rueda giratoria	2	5205-25
(G)	Rueda giratoria con freno	2	5205-24

## INSTRUCCIONES DE ENSAMBLAJE

**1** Posicione dos medio-mangas (E) al extremo inferior de cada poste (extremos sin tapetas). Posición los extremos GRANDES de las mangas hacia el extremo inferior del poste. Resbale los espinazos interiores de las mangas en las ranuras en el poste. Apriete dos medio-mangas hasta que ellos conecten juntos.

**NOTA:** Posicione el estante de cesto-estilo al nivel más bajo que es posible proporcionar el área del almacenamiento máxima y permitir movilidad de las carpetas suspendidas.

RIDGE = ESPINAZO SMALL END = EXTREMO PEQUEÑO  
GROOVE = RANURA LARGE END = EXTREMO GRANDE

**2** Posicione el Estante del Cesto-estilo (C) en uno lado largo. Resbale el extremo SUPERIOR de un Poste (D) en uno agujero de esquina del extremo inferior del estante (el extremo inferior tiene los agujeros de esquina más grandes). Las medio-mangas deben situarse totalmente dentro de los agujeros de esquina. Repita este procedimiento con los otros postes.

CONNECTED HALF-SLEEVES = MEDIO-ANILLOS CONECTADOS

CAPPED END = EXTREMO CUBIERTO

**3** Ponga la carreta en la posición vertical. Firmemente apriete las esquinas abajo hasta el armazón se sitúa totalmente en las medio-mangas.

SHELF CORNER = ESQUINA DEL ESTANTE

BASKET SHELF = ESTANTE DEL CESTO-ESTILO

**4** Aproximadamente 7 pulgadas (18 cm) sobre el estante del fondo en todos los cuatro postes (por favor haga la referencia a instrucción 2), conecte los medio-manga. Entonces resbale los agujeros de esquina del armazón para carpetas (A) encima de los extremos superiores de los postes. Firmemente apriete las esquinas abajo hasta el armazón se sitúa totalmente en los medio-manga. Conecte los medio-manga restantes al extremo superior de cada poste. Resbale el segundo armazón para carpetas encima de las medio-mangas hasta el armazón se sitúa totalmente en las medio-mangas.

HALF-SLEEVES  
= MEDIO-MANGAS

Posicione el armazón al conjunto segundo de ranuras dobles del extremo inferior del poste.

Posicione el estante en las últimas dos ranuras en el fondo del poste.

**5** Inserte dos ruedas giratorias (F) (sin frenos) en el extremo inferior de los postes a lo largo de uno lado largo de la carreta. Finalmente, inserte dos ruedas giratorias con frenos (G) en los postes a lo largo del otro lado largo de la carreta.

**6** Sujetar las perchas ajustables (B). Gancho uno extremo de una percha hacia un lado largo del armazón para carpetas (A). Use una mano para apoyar este lado del armazón. Use la otra mano para empujar el lado opuesto del armazón interior sólo bastante para permitir la percha a la caída en la posición como mostrado debajo.

LONG SIDE = LADO LARGO

Garantía limitada de un año en materiales y fabricación.

Línea de servicio al cliente de SAFCO 1-800-664-0042

Gracias por comprar este producto de SAFCO.  
Esperamos que lo disfrute.

SI NECESITA AYUDA CON ESTE PRODUCTO,  
**NO LO DEVUELVA A LA TIENDA.**

Para resolver cualquier pregunta o inquietud sobre el producto,  
simplemente llame a la

línea de servicio al cliente de SAFCO al

**1-800-664-0042**

Disponible de lunes a viernes desde las 8:00 AM hasta las 4:30 PM  
(hora central) (Operadoras angloparlantes)