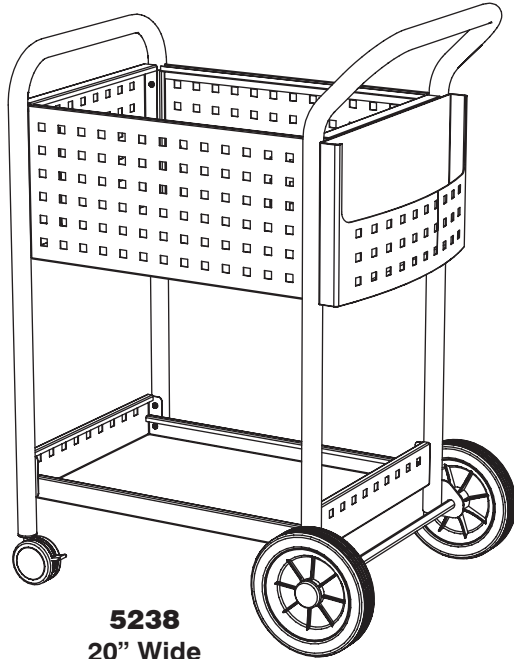


ASSEMBLY INSTRUCTIONS

INSTRUCCIONES DE MONTAJE

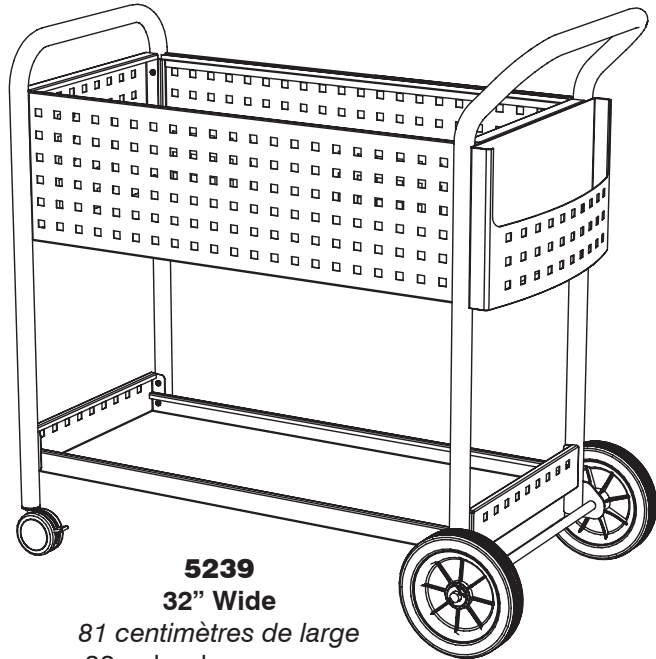
INSTRUCCIONES DE ENSAMBLAJE



5238

20" Wide

51 centimètres de large
20 pulg. de par en par



5239

32" Wide

81 centimètres de large
32 pulg. de par en par

5238

5239

Scoot™

Mail Carts

Charrettes pour courrier

Carretas para correo

PRODUCT WARRANTY REGISTRATION is available online at: www.safcoproducts.com

• L'INSCRIPTION POUR LA GARANTIE DU PRODUIT est disponible sur l'Internet : www.safcoproducts.com

• EI REGISTRO PARA LA GARANTÍA DEL PRODUCTO está disponible en la Internet: www.safcoproducts.com

For questions or concerns, please call **1-800-664-0042**
available Monday-Friday 7:00 AM to 6:00 PM (Central Time) (English-speaking operators)

Si vous avez des questions pour poser ou les préoccupations pour exprimer, connecter **au 1-800-664-0042**
de 7H00 à 18H00 (Heure centrale) (Opérateurs de langue anglaise)

Si usted tiene preguntas o preocupaciones, por favor llame **1-800-664-0042**
de 7:00 AM a 6:00 PM (Hora Central) (Operadores que hablan inglés)

TOOLS REQUIRED: Phillips Screwdriver; Pliers /

OUTILS REQUIS : Tournevis à pointe cruciforme ; Pince / **HERRAMIENTAS REQUERIDAS:** Destornillador Phillips; Alicates


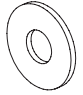
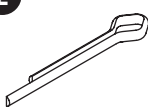
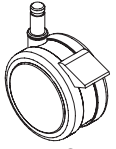
Two People Recommended. /

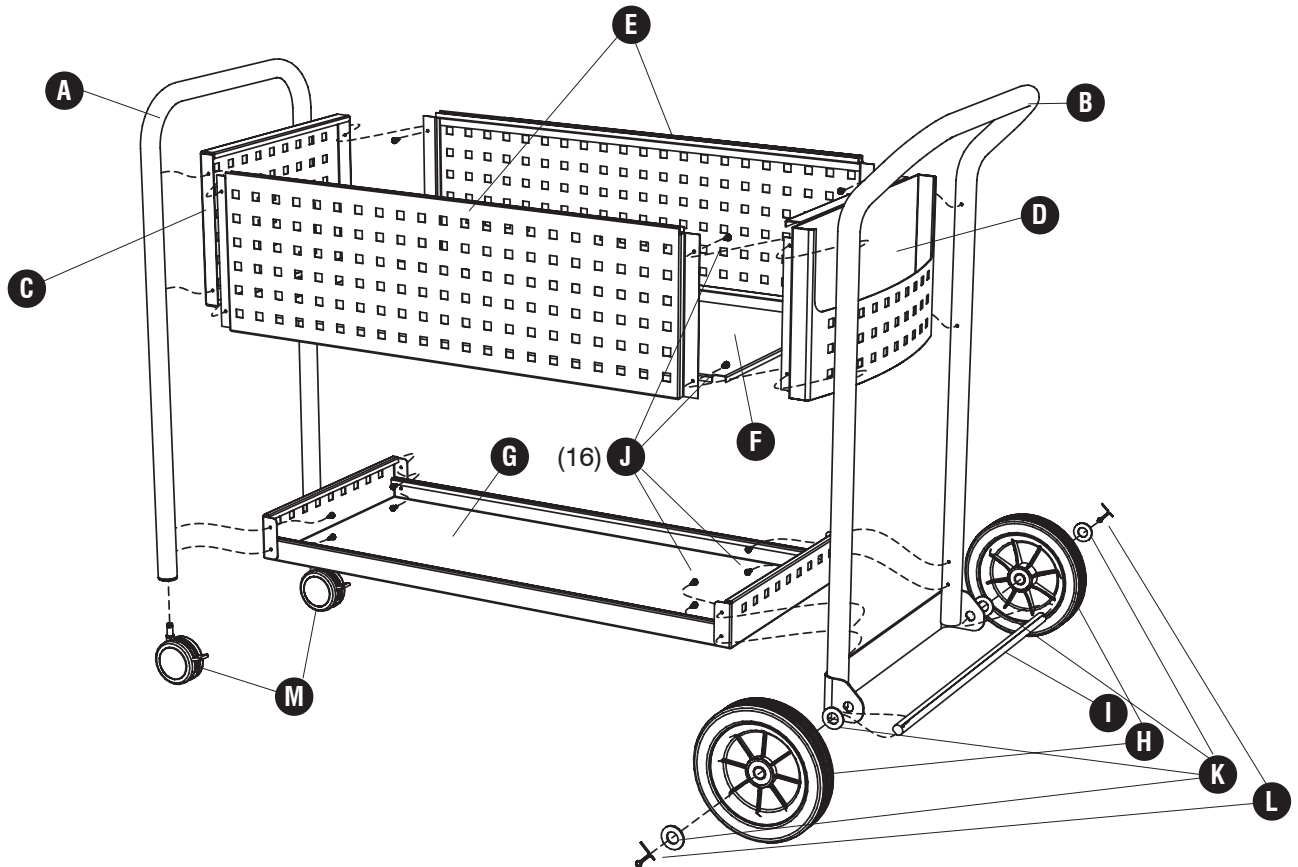
On recommande que l'assemblage soit effectué par deux personnes. / Se recomienda dos personas para el ensamblaje.

Parts List / Liste des Pièces / Lista de Piezas

CODE / CODIGO	DESCRIPTION / DESCRIPTION / DESCRIPCIÓN	QUANTITY / QUANTITÉ / CANTIDAD	PART NO. / N° DE PIECE / NO. DE PIEZA
(A)	Leg Frame / <i>Cadre de Jambes / Marco de Las Piernas</i>	1	5239-01SL
(B)	Leg Frame with Handle / <i>Cadre de Jambes avec la poignée /</i> <i>Marco de Las Piernas con la manija</i>	1	5239-06SL
(C)	End Panel / <i>Panneau de la Fin / Tablero del extremo</i>	1	5239-02BL
(D)	End Panel w/ Pocket / <i>Panneau de la Fin avec Poche /</i> <i>Tablero del extremo con el Bolsillo</i>	1	5239-03BL
(E)	Side Panel / Panneau Latéral / Panel Lateral For Model 5238 / <i>Pour modèle 5238 / Para modelo 5238</i> For Model 5239 / <i>Pour modèle 5239 / Para modelo 5239</i>	2	5238-04BL 5239-04BL
(F)	Bottom Panel / Panneau Inférieur / Panel Inferior For Model 5238 / <i>Pour modèle 5238 / Para modelo 5238</i> For Model 5239 / <i>Pour modèle 5239 / Para modelo 5239</i>	1	5238-05BL 5239-05BL
(G)	Bottom Shelf / Étagère inférieure / Estante inferior For Model 5238 / <i>Pour modèle 5238 / Para modelo 5238</i> For Model 5239 / <i>Pour modèle 5239 / Para modelo 5239</i>	1	5238-07BL 5239-07BL
(H)	Wheel / Roue / Rueda	2	5239-08NC
(I)	Axle / L'essieu / Eje	1	5239-32NC

Hardware Pack /
Paquet Matériel / Paquete Material:
5239-19NC

<p>J</p>  <p>Screw <i>Vis</i> <i>Tornillo</i></p> <p>Qty. / Qté. / Cant. 16 5370-27BL</p>	<p>K</p>  <p>Washer <i>Rondelle</i> <i>Arandela</i></p> <p>Qty. / Qté. / Cant. 4 5239-31NC</p>
<p>L</p>  <p>Cotter Pin <i>Épingle de la goupille</i> <i>Pasador de chaveta</i></p> <p>Qty. / Qté. / Cant. 2 5239-28NC</p>	<p>M</p>  <p>Locking Caster <i>Roulette avec frein</i> <i>Rueda con freno</i></p> <p>Qty. / Qté. / Cant. 2 5370-25NC</p>



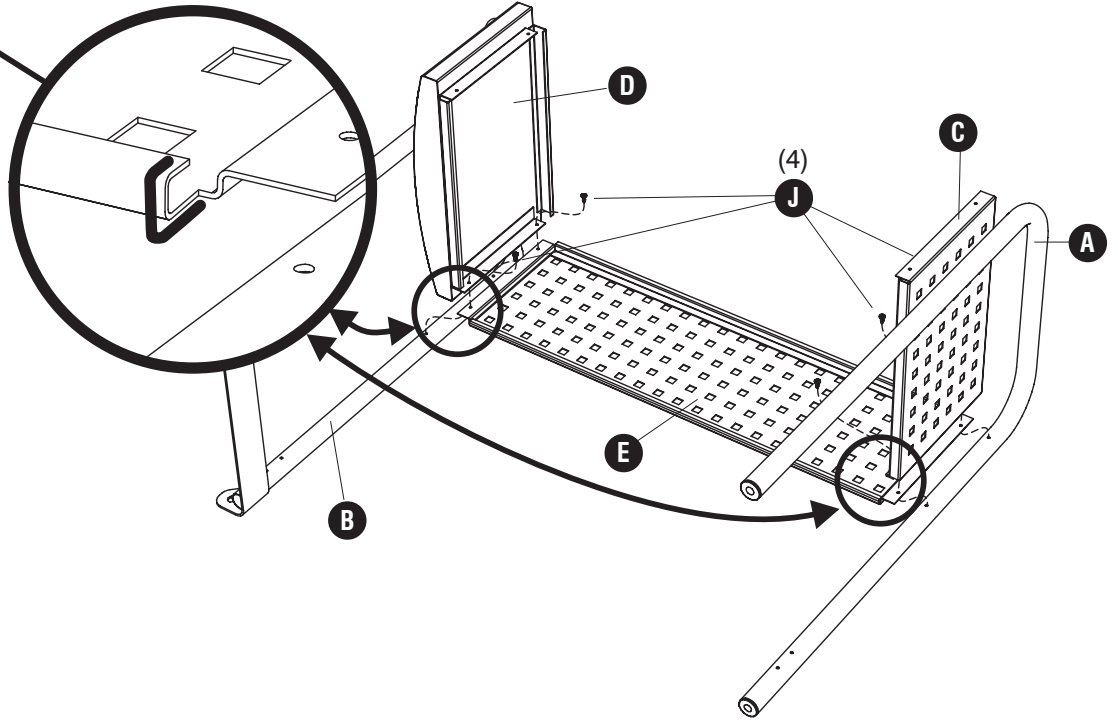
1 **J** (4)

“J” Flange
“J” Bourrelet
“J” Pestaña

End panels will be loose until they are secured in the next step; use two people to turn unit over

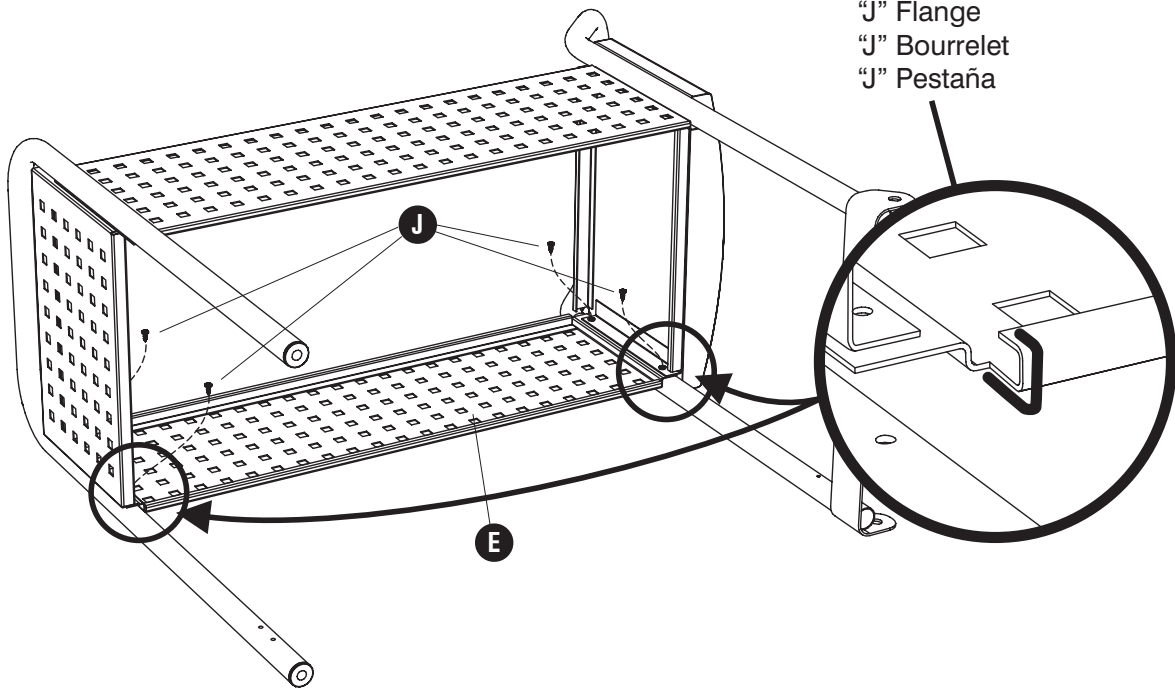
Les panneaux d'extrémité seront souples jusqu'à ce qu'ils soient fixés dans la prochaine étape ; employer deux personnes pour faire tourner l'unité

Los paneles del extremo serán flojos hasta que se aseguran en el paso siguiente; utilizar a dos personas para dar la vuelta a la unidad

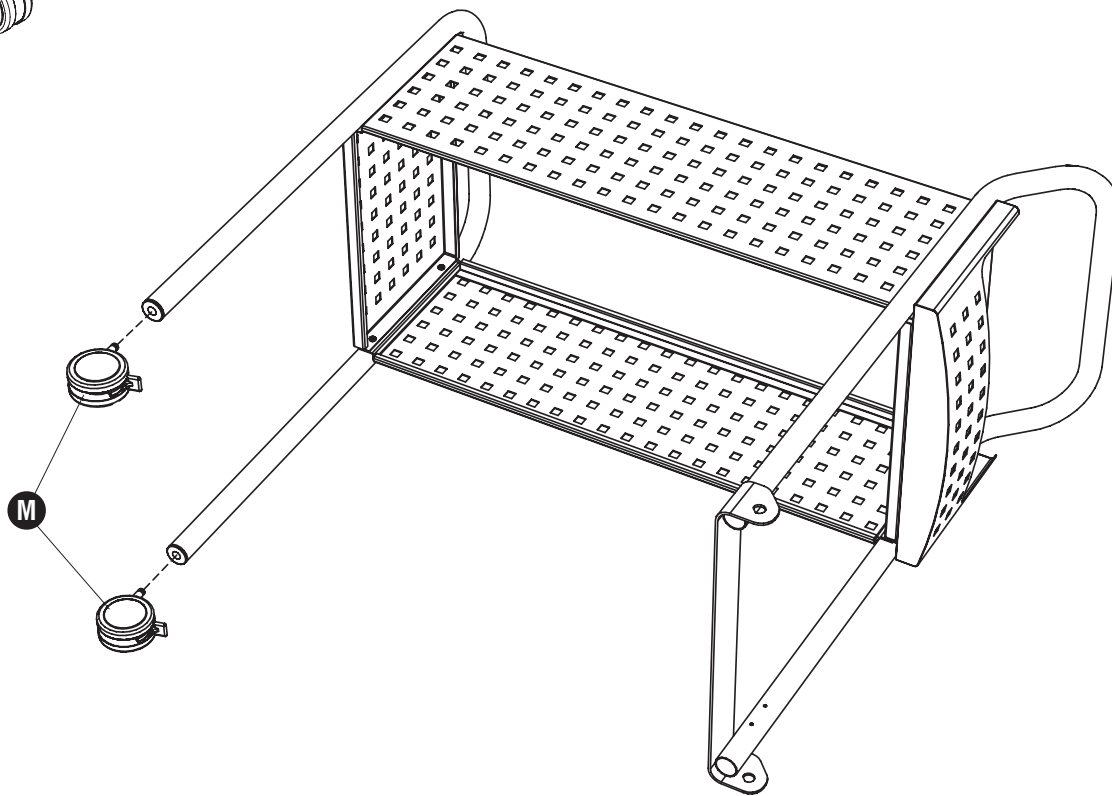
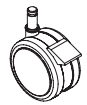


2 **J** (4)

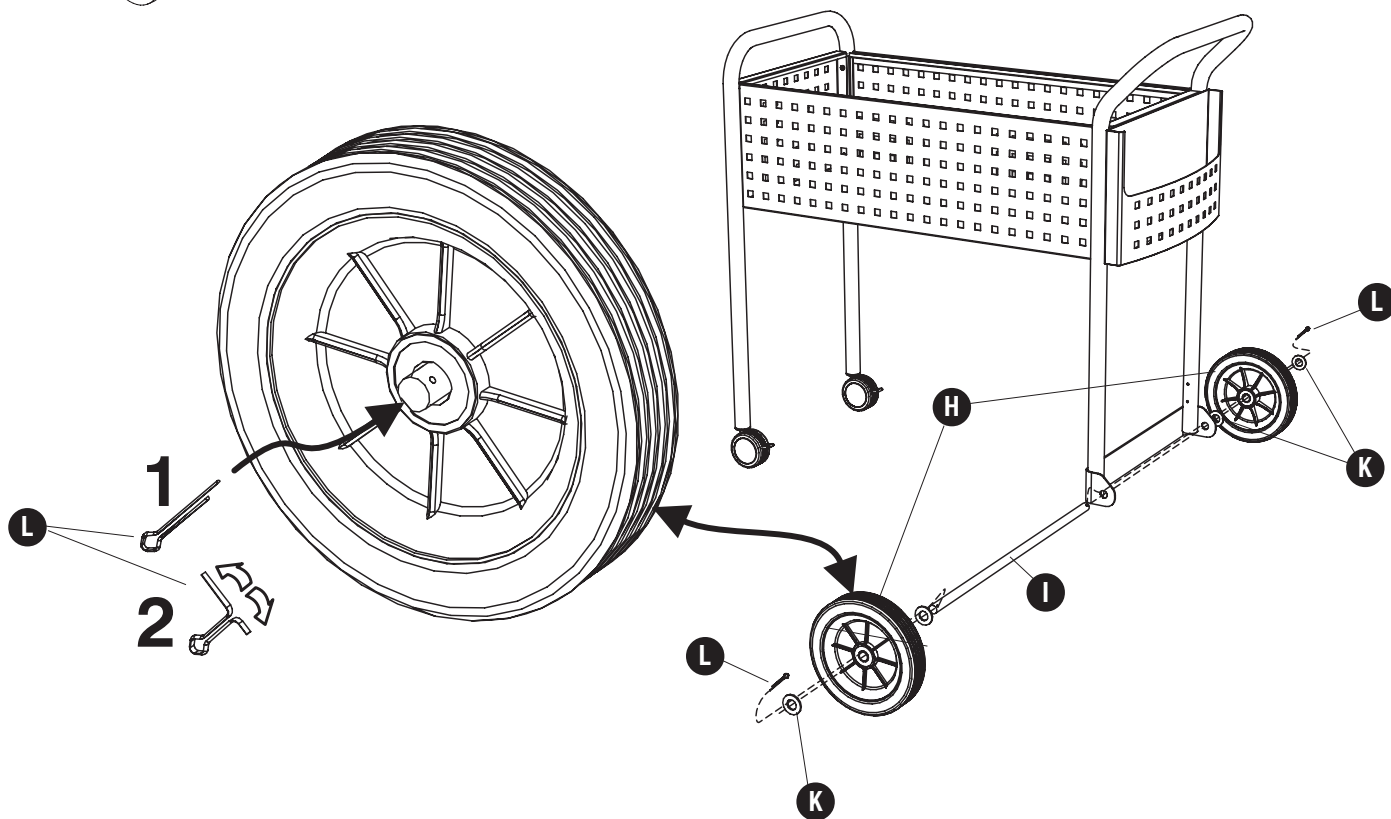
“J” Flange
“J” Bourrelet
“J” Pestaña



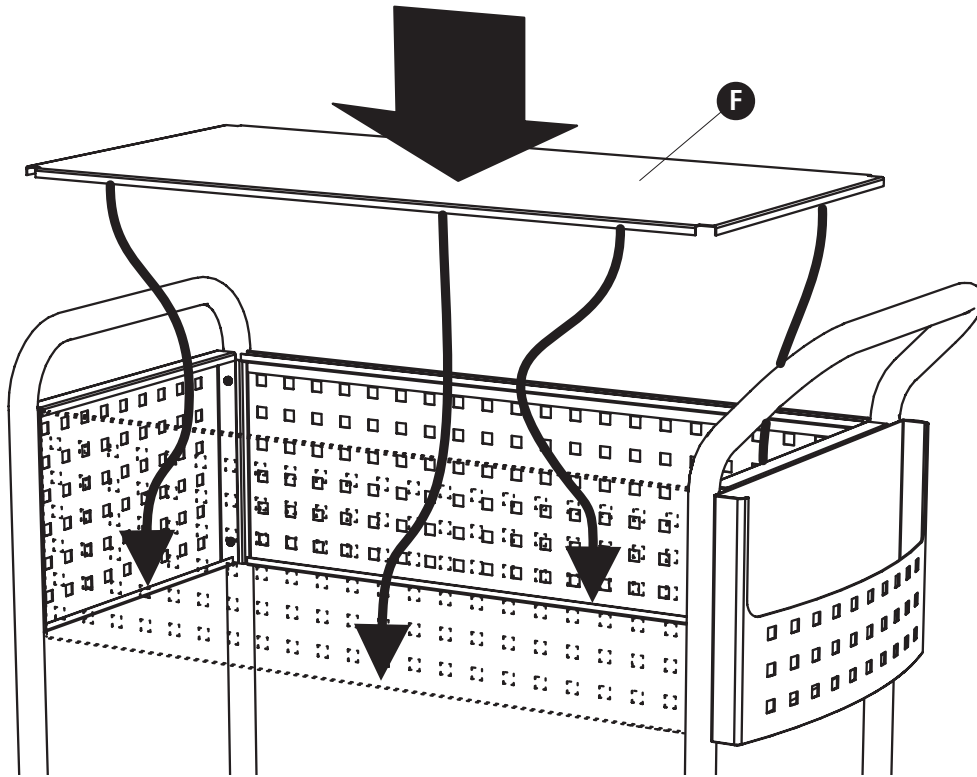
3 **M** (2)



4 **K** (4) **L** (2)



5



6

J

