

# ASSEMBLY INSTRUCTIONS

Two People Recommended

INSTRUCTIONS DE MONTAGE • INSTRUCCIONES DE ENSAMBLAJE

Deux Personnes ont Reconnu

Dos Personas Recomendaron

**TOOLS REQUIRED:** Phillips Screwdriver

**PRODUCT WARRANTY REGISTRATION** is available online at: [www.safcoproducts.com](http://www.safcoproducts.com)

• **OUTILS REQUIS :** tournevis à pointe cruciforme  
• **L'INSCRIPTION POUR LA GARANTIE DU PRODUIT** est disponible sur l'Internet : [www.safcoproducts.com](http://www.safcoproducts.com)

• **HERRAMIENTAS REQUERIDAS:** Destornillador Phillips®  
• **EL REGISTRO PARA LA GARANTÍA DEL PRODUCTO** está disponible en la Internet: [www.safcoproducts.com](http://www.safcoproducts.com)

### PARTS LIST / LISTE DES PIÈCES / LISTA DE PIEZAS

CODE / CODIGO	DESCRIPTION / DESCRIPTION / DESCRIPCIÓN	QTY. / QUANTITÉ / CANTIDAD	PART NO. / N° DE PIECE / NO. DE PIEZA
(A)	Adjustment Rod / Équerre de l'ajustement / Anaqueel de ajuste	2	3962-12
(B)	Left Leg Frame / Pieds gauche / Marco de la pata izquierda	1	3962-02
(C)	Right Leg Frame / Pieds droit / Marco de la pata derecha	1	3962-03
(D)	Top Assembly / Assemblage supérieur / Montaje superior	1	3962-01
(E)	Foot Rest / Repose-pied / Reposapiés	1	3962-04
(F)	Tool Drawer / Tiroir à outils / Cajón para herramientas	1	3962-10
(G)	Reference Drawer / Tiroir à documents / Cajón para documentos	1	3962-11
(H)	Set of 2 Keys (not shown) <i>Ensemble de 2 clés (non indiqué) / Juego de 2 llaves (no se muestra)</i>	1	3962-20
(I)	Hardware Pack / Paquet matériel / Paquete material	1	3962-19

### HARDWARE PACK / PAQUET MATÉRIEL / PAQUETE MATERIAL 3962-19





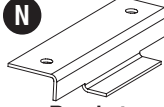
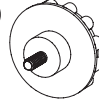
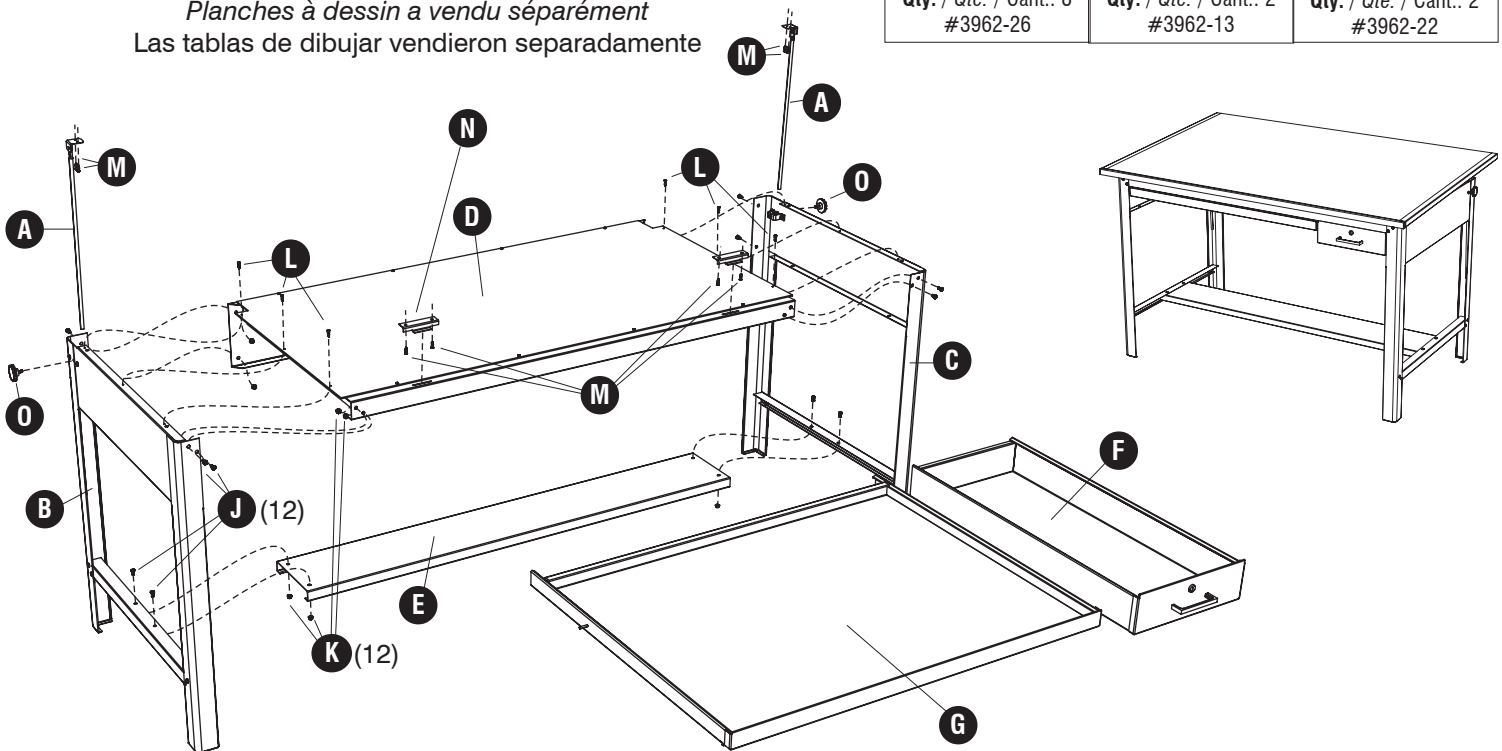
<p><b>J</b></p>  <p><b>Machine Screw</b> Vis de machine Tornillo de máquina Qty. / Qte. / Cant.: 12 #3962-23</p>	<p><b>K</b></p>  <p><b>Nut</b> Écrou Tuerca Qty. / Qte. / Cant.: 12 #3962-24</p>	<p><b>L</b></p>  <p><b>Short Sheet Metal Screw</b> Courte vis de la tôle Corto tornillo de chapa de metal Qty. / Qte. / Cant.: 6 #3962-25</p>
<p><b>M</b></p>  <p><b>Long Sheet Metal Screw</b> Longue vis de la tôle Largo tornillo de chapa de metal Qty. / Qte. / Cant.: 8 #3962-26</p>	<p><b>N</b></p>  <p><b>Bracket</b> Équerre Anaqueel Qty. / Qte. / Cant.: 2 #3962-13</p>	<p><b>O</b></p>  <p><b>Knob</b> Bouton Botón Qty. / Qte. / Cant.: 2 #3962-22</p>

Table Tops sold separately  
Planches à dessin à vendre séparément  
Las tablas de dibujar vendieron separadamente

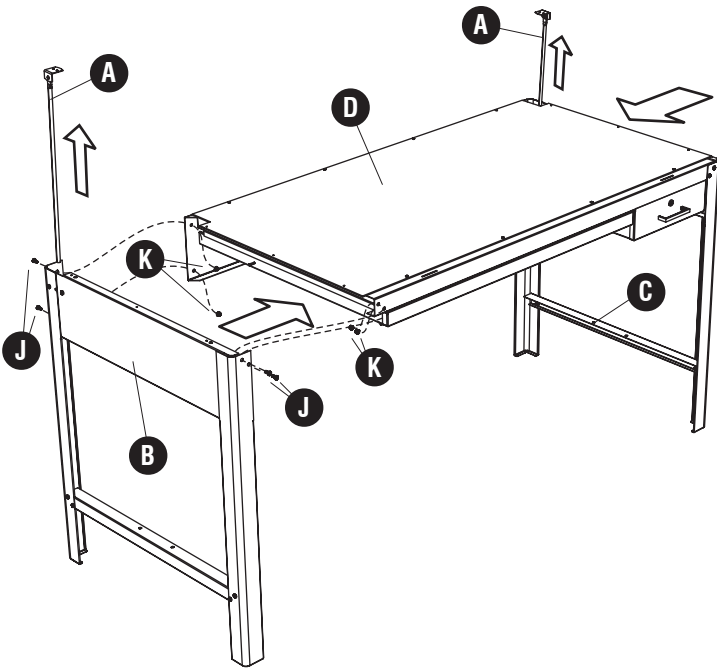


L'Assistance téléphonique à la clientèle Safco au 1-800-664-0042  
de 8H00 à 16H30 (Heure centrale) (Opérateurs de langue anglaise)

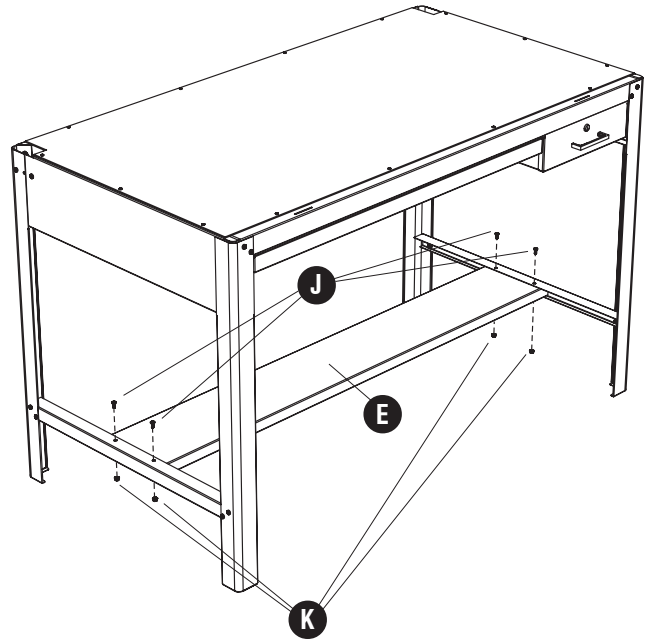
Línea directa para el cliente de Safco 1-800-664-0042  
de 8:00 AM à 4:30 PM (Hora Central) (Operadores que hablan inglés)

1

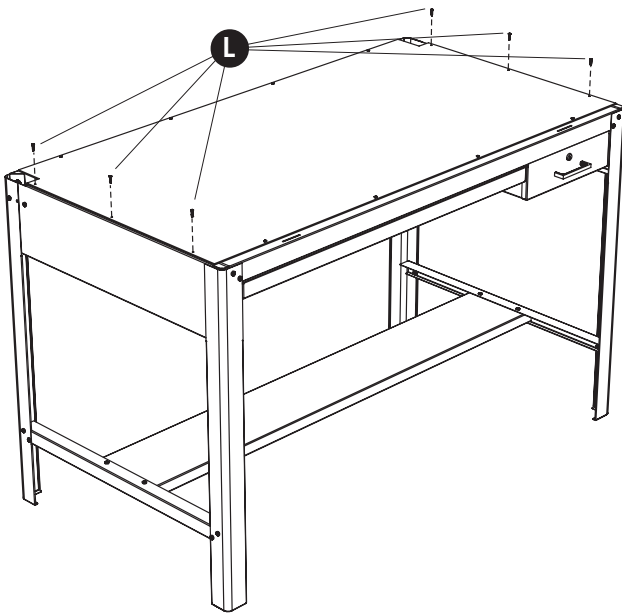
**Two People Recommended**  
*Deux Personnes ont Recommandé*  
*Dos Personas Recomendaron*



2



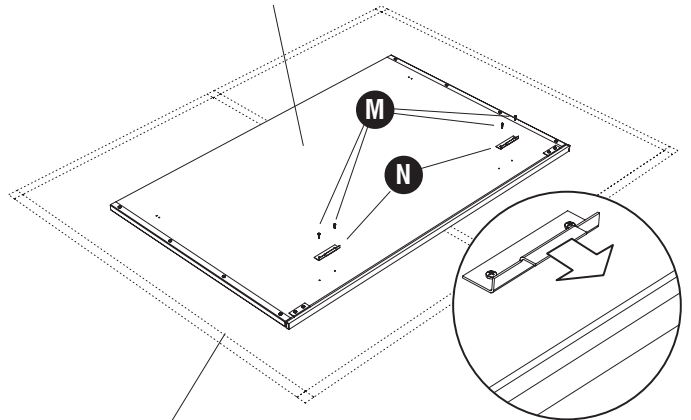
3



4

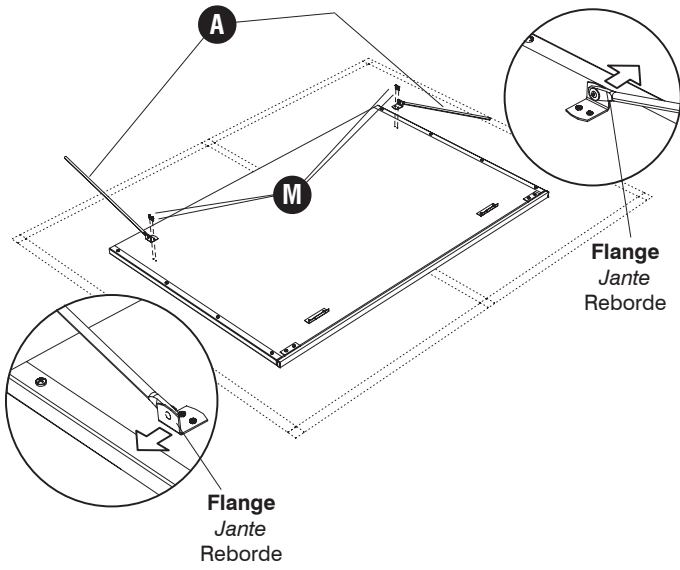
**Table Top sold separately**  
*Planche à dessin a vendu séparément*  
*La tabla de dibujar vendieron separadamente*

**Back of Board (with holes)**  
*Dessous de la planche (avec trous)*  
*Parte inferior de la tabla (con agujeros)*



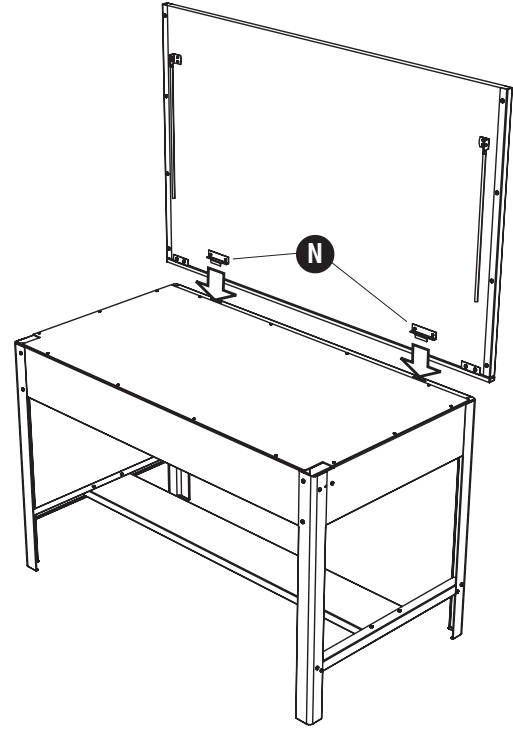
**Inside of carton**  
*Intérieur de la boîte en carton*  
*Interior de la caja de cartón*

5

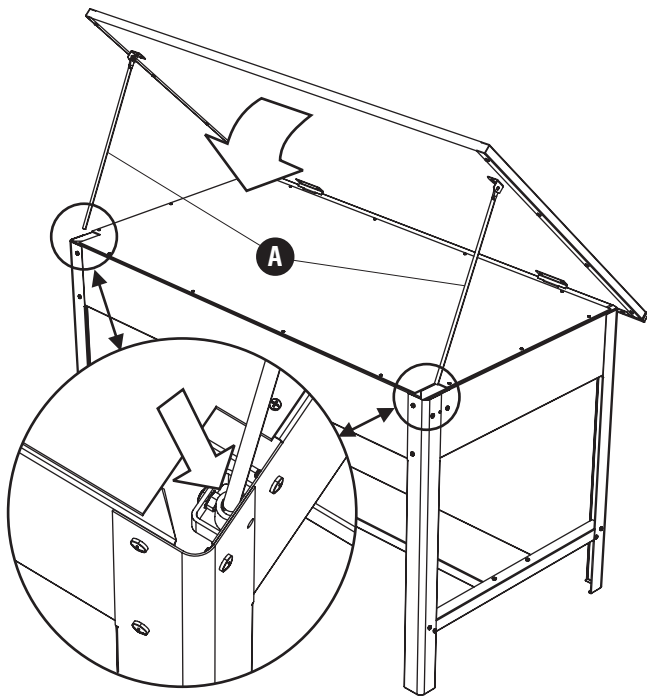


6

Two People Recommended  
*Deux Personnes ont Recommandé*  
Dos Personas Recomendaron



7



8

