

an LDI Company

New Hope, MN 55428
www.safcoproducts.com

ASSEMBLY INSTRUCTIONS

INSTRUCTIONS DE MONTAGE • INSTRUCCIONES DE ENSAMBLAJE

TOOLS REQUIRED: Hammer, Glass of Water (to activate glue on dowels)

PRODUCT WARRANTY REGISTRATION is available online at: www.safcoproducts.com

• **OUTILS REQUIS:** Le Marteau,

Verre d'Eau (activer colle sur les piquets)

• L'INSCRIPTION POUR LA GARANTIE DU PRODUIT est disponible sur l'Internet : www.safcoproducts.com

• **HERRAMIENTAS REQUERIDAS:** Martillo,

Vaso de Agua (para activar la cola en las clavijas)

• **EL REGISTRO PARA LA GARANTÍA DEL PRODUCTO** está disponible en la Internet: www.safcoproducts.com

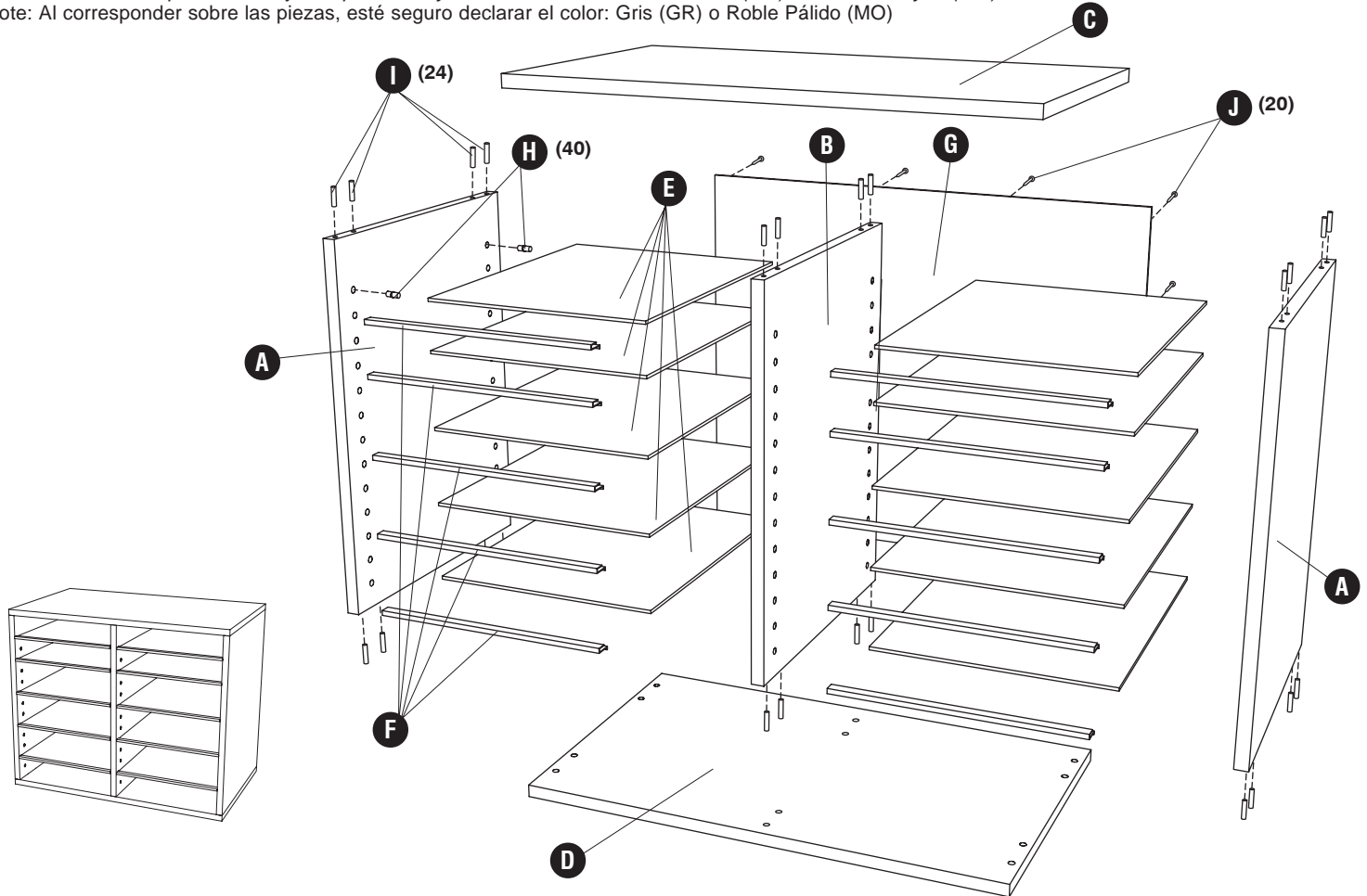
PARTS LIST / LISTE DES PIÈCES / LISTA DE PIEZAS			
CODE / CODIGO	DESCRIPTION / DESCRIPTION / DESCRIPCIÓN	QTY. / QUANTITÉ / CANTIDAD	PART NO. / N° DE PIECE / NO. DE PIEZA
(A)	Side Panel / Panneau du Côté / Tablero del Lado	2	9420-09§
(B)	Partition / Partition / Partición	1	9420-13§
(C)	Top Panel / Panneau Supérieur / Tablero Superior	1	9422-01§
(D)	Bottom Panel / Panneau Inférieur / Tablero del Fondo	1	9422-02§
(E)	Shelf / Étagère / Estantes	10	9422-06NC
(F)	Edge Channel / Canal de Bord / Canal de Borde	10	9422-12NC
(G)	Back Panel / Panneau Arrière / Tablero Trasero	1	9420-08NC

HARDWARE PACK / PAQUET MATÉRIEL / PAQUETE MATERIAL 9420-19NC			
(H)		(I)	
Shelf Support Le Support de l'Étagère El Apoya del Estante		Pre-Glued Wood Dowel Piquet de Bois avec Colle Clavijas de Madera con el Pegamento	
QTY. / Qte. / Cant.: 40 9411-26NC		QTY. / Qte. / Cant.: 24 9401-30NC	
		(J)	
		Nail Clous Puntas de París	
		QTY. / Qte. / Cant.: 20 9401-29NC	

§ **Note:** When corresponding about parts, be sure to state color: Gray (GR) or Medium Oak (MO).

§ **Noter:** Quand correspondre au sujet de parties, soyez sûr d'affirmer la couleur: Gris (GR) ou Chêne Moyen (MO).

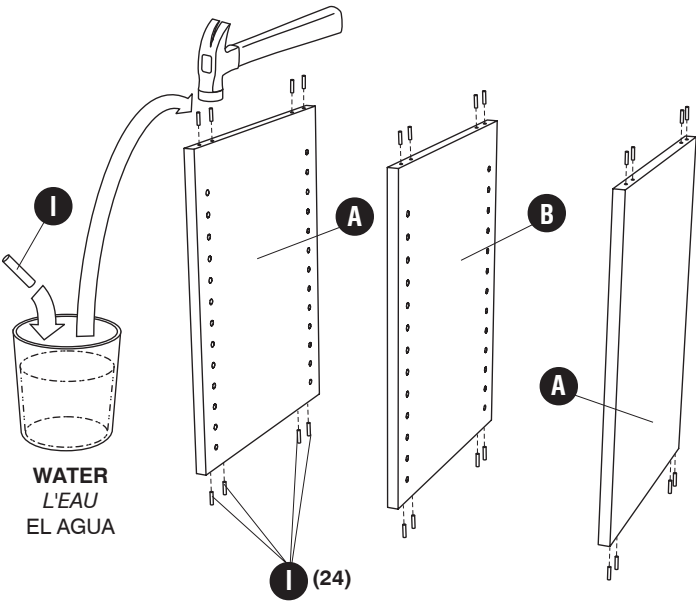
§ **Note:** Al corresponder sobre las piezas, esté seguro declarar el color: Gris (GR) o Roble Pálido (MO)



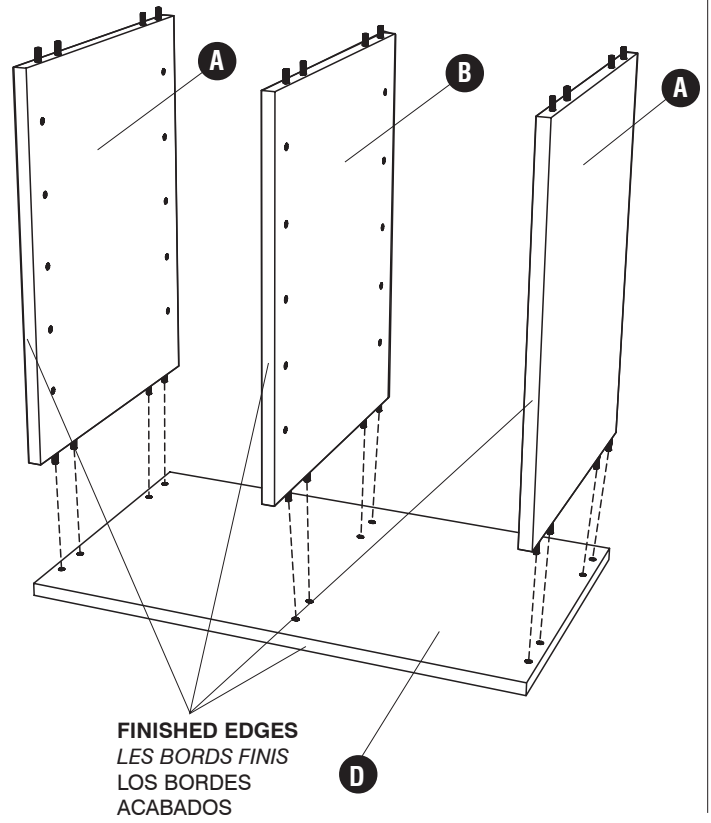
L'Assistance téléphonique à la clientèle Safco au 1-800-664-0042
de 8H00 à 16H30 (Heure centrale) (Opérateurs de langue anglaise)

Línea directa para el cliente de Safco 1-800-664-0042
de 8:00 AM a 4:30 PM (Hora Central) (Operadores que hablan inglés)

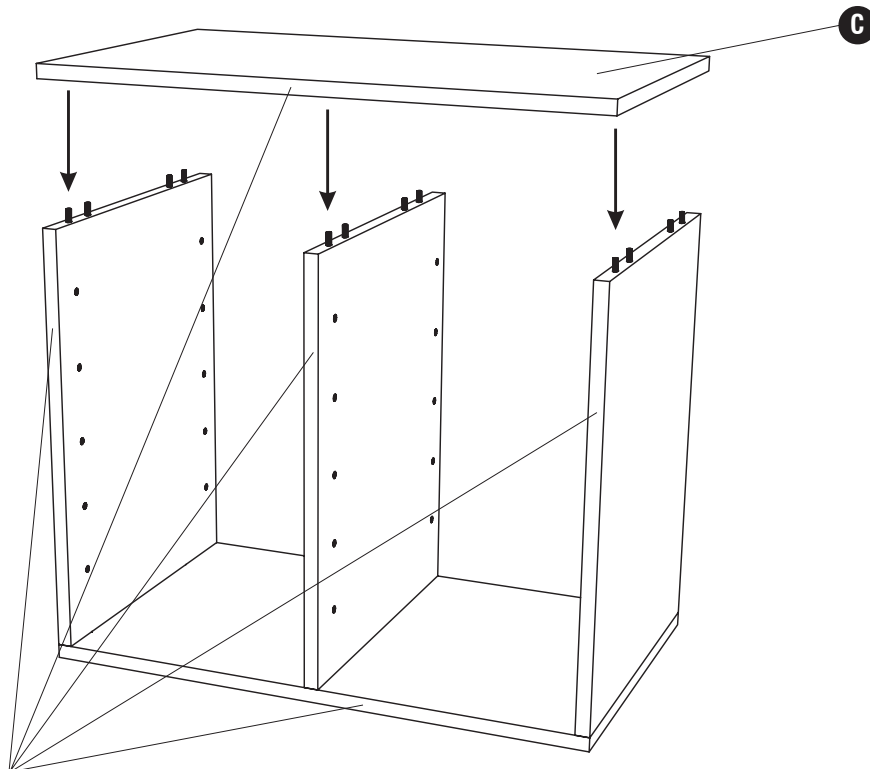
1 **I**
(24)



2

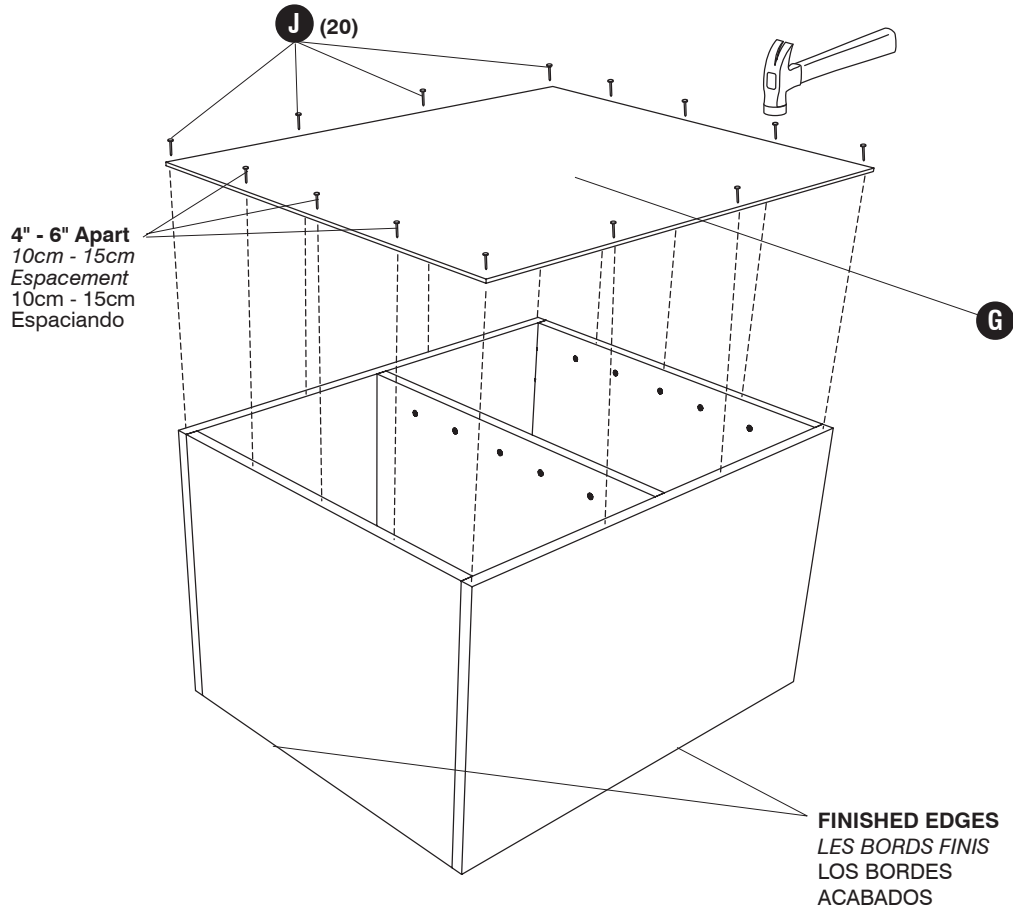
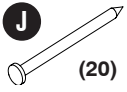


3



FINISHED EDGES
LES BORDS FINIS
LOS BORDES
ACABADOS

4



5

