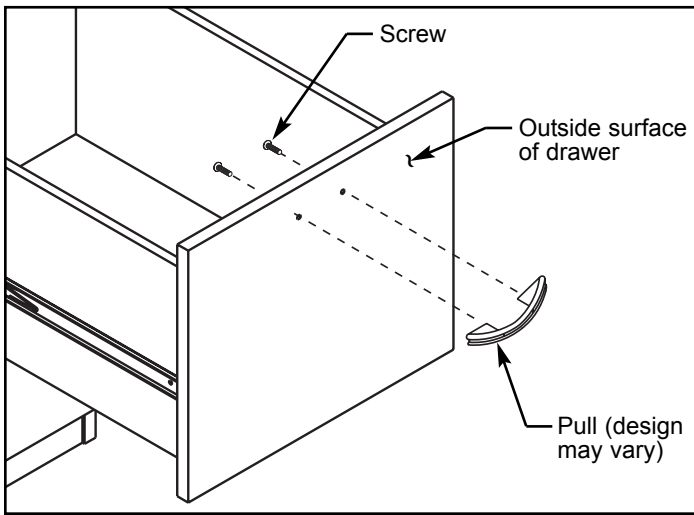


# DRAWER/DOOR PULL ASSEMBLY

# INSTALLATION INSTRUCTIONS

Illustration 1



Read all instructions and review illustrations before installing.

Tools required for assembly:  
Phillips screwdriver

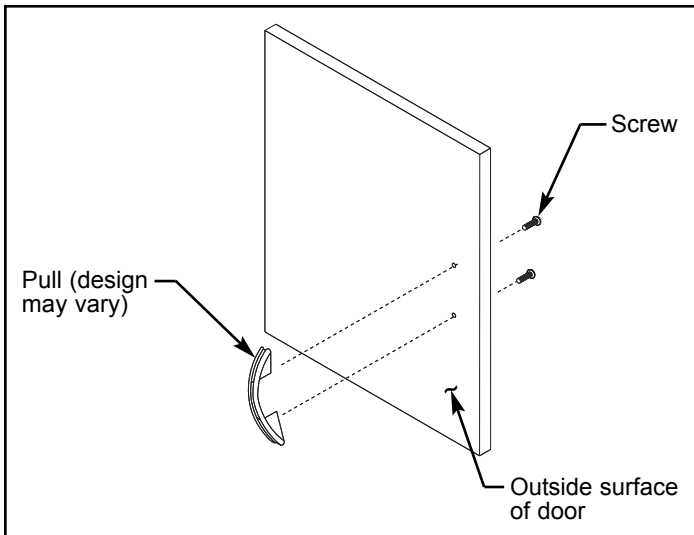
This assembly includes:  
(2 or 3) Drawer/door pull (design may vary)  
(4 or 6) Screw

## NOTE

For shipping purposes, certain models will have the drawer/door pulls pre-installed on the inside of the drawers/doors. Use the phillips screwdriver to remove and reinstall pulls as described below.

If included, discard plastic shipping spacers. Do not reuse spacers for installation of pulls.

Illustration 2



### Drawer Pull Installation (refer to Illustration 1):

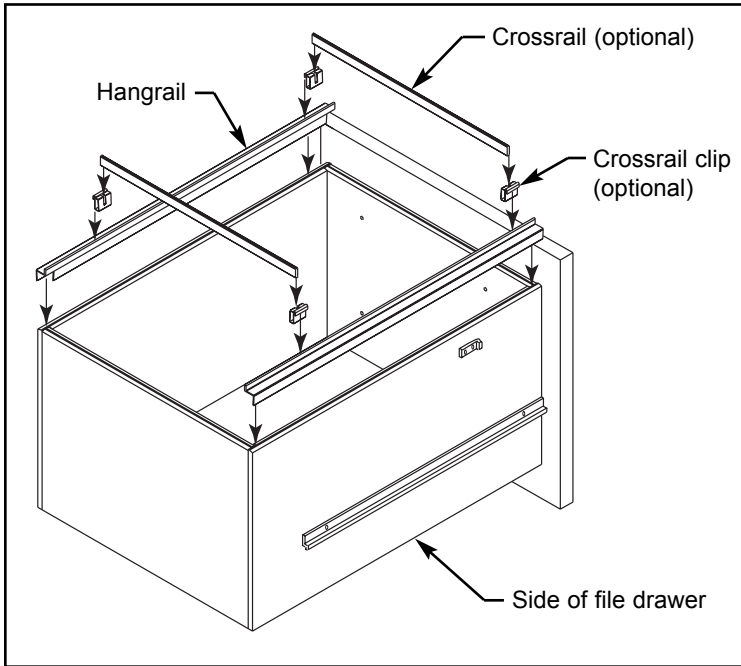
1. Open drawer and position pull onto outside surface of drawer as shown.
2. From inside of drawer, use Phillips screwdriver to install two screws through holes in drawer and into pull. Fully tighten screws.
3. Repeat for all drawers.

### Door Pull Installation (refer to Illustration 2):

1. Open door and position pull onto outside surface of door as shown.
2. From inside of door, use Phillips screwdriver to install two screws through holes in door and into pull. Fully tighten screws.
3. Repeat for all doors.

# HANGRAILS

Illustration 1



Read all instructions and review illustrations before installing.

Tools required for assembly:  
None

This assembly includes:  
Hangrail (2 per drawer)  
Crossrail Clip (optional - 4 per drawer)  
Crossrail (optional - 2 per drawer)

## NOTE

The illustration shows the drawer removed, but installation of hangrails can be done with the drawer(s) installed. It is not required to remove drawer(s).

**Hangrail and optional crossrail installation (refer to Illustration 1):**

1. Open file drawer completely.
2. Install hangrails onto top edge of each drawer side.
3. Position hangrail clips onto hangrails as shown and insert crossrails into notches in hangrail clips.
4. Firmly press down on hangrail clips to lock clips in place.
5. Slide crossrails, forward or rearward, to adjust placement of crossrails. Adjust placement of crossrails to the width of the file folders used.

**INSTALLATION INSTRUCTIONS**

# POIGNÉE DE TIROIR/PORTE

# INSTRUCTIONS DE MONTAGE

Illustration 1

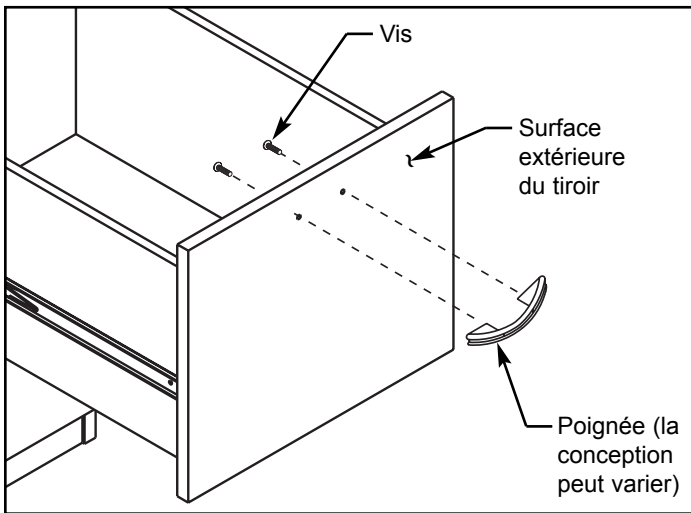
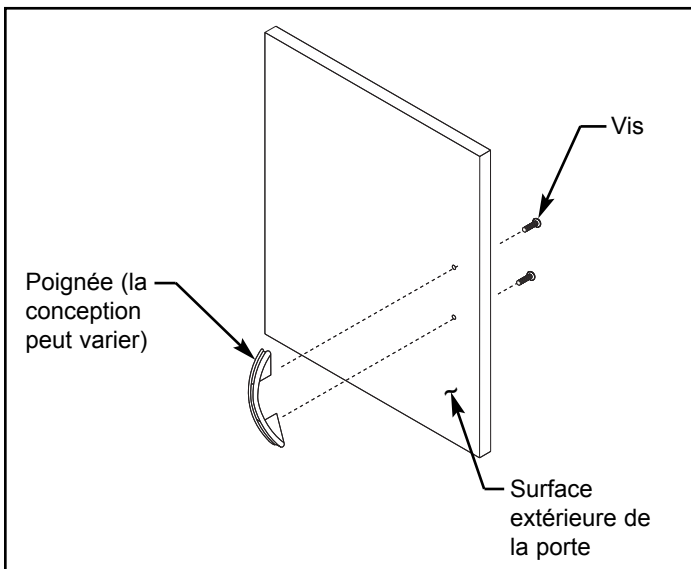


Illustration 2



Lire toutes les instructions et étudier les illustrations avant l'installation.

Outils requis pour l'assemblage :  
Tournevis cruciforme

Cet ensemble comprend :  
(2 ou 3) Poignée de tiroir/porte (la conception peut varier)  
(4 ou 6) Vis

## REMARQUE

Pour l'expédition, les poignées de tiroir/porte de certains modèles sont installées à l'avance à l'intérieur des tiroirs/portes. À l'aide du tournevis cruciforme, ôter les poignées et les remettre en place comme décrit ci-dessous.

Jeter les pièces d'écartement en plastique utilisées pour l'expédition, si elles ont été fournies. Ne pas réutiliser les pièces d'écartement pour l'installation des poignées.

**Installation des poignées de tiroir (se reporter à l'illustration 1) :**

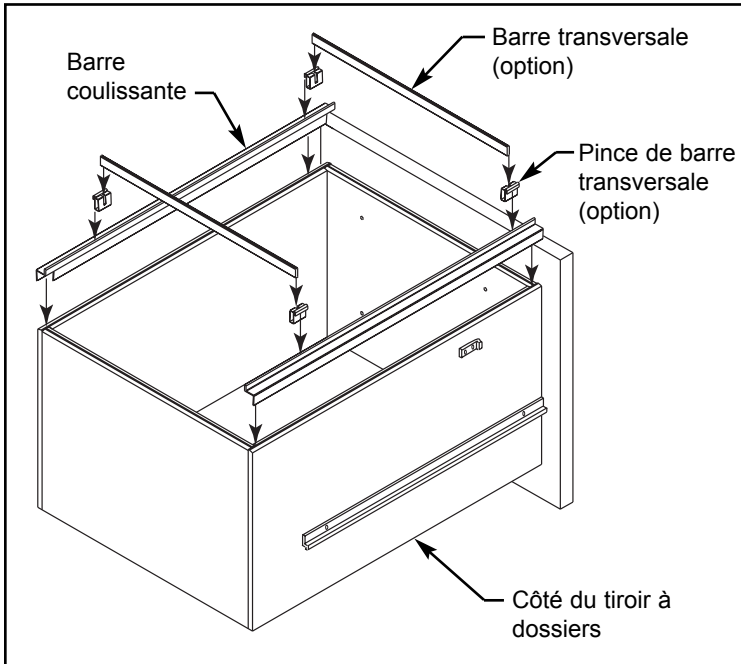
1. Ouvrir le tiroir et positionner la poignée sur la surface extérieure du tiroir comme illustré.
2. Depuis l'intérieur du tiroir, se servir du tournevis cruciforme pour enfoncer deux vis dans les trous du tiroir et dans la poignée. Bien serrer les vis.
3. Répéter l'opération pour tous les tiroirs.

**Installation des poignées de porte (se reporter à l'illustration 2) :**

1. Ouvrir la porte et positionner la poignée sur la surface extérieure de la porte comme illustré.
2. Depuis l'intérieur de la porte, se servir du tournevis cruciforme pour enfoncer deux vis dans les trous de la porte et dans la poignée. Bien serrer les vis.
3. Répéter l'opération pour toutes les portes.

# BARRES COULISSANTES

Illustration 1



Lire toutes les instructions et examiner les illustrations avant d'installer.

Outils nécessaires pour le montage :  
Aucun

Ce montage comprend (Illustration 1) :  
Barre coulissante (2 par tiroir)  
Pince de barre transversale (option - 4 par tiroir)  
Barre transversale (option - 2 par tiroir)

## NOTE

Les illustrations montrent les tiroirs enlevés du meuble, cependant les barres coulissantes et les séparations peuvent être mises en place avec les tiroirs installés. Il n'est pas nécessaire de retirer les tiroirs.

**Installation de barre coulissante et de barre transversale optionnelle (se référer à l'illustration 1) :**

1. Ouvrir entièrement le tiroir à dossiers.
2. Placer les barres coulissantes sur le bord supérieur de chaque côté du tiroir.
3. Placer les pinces de barre coulissante sur les barres coulissantes comme indiqué et insérer les barres transversales dans les entailles des pinces de barre coulissante.
4. Presser fermement sur les pinces pour les bloquer en place.
5. Glisser les barres transversales vers l'avant ou l'arrière, pour régler leur emplacement et obtenir la largeur des porte-dossiers utilisés.

**INSTRUCTIONS DE MONTAGE**

# CONJUNTO DE TIRADOR DE GAVETA/PUERTA

# INSTRUCCIONES DE INSTALACIÓN

Ilustración 1

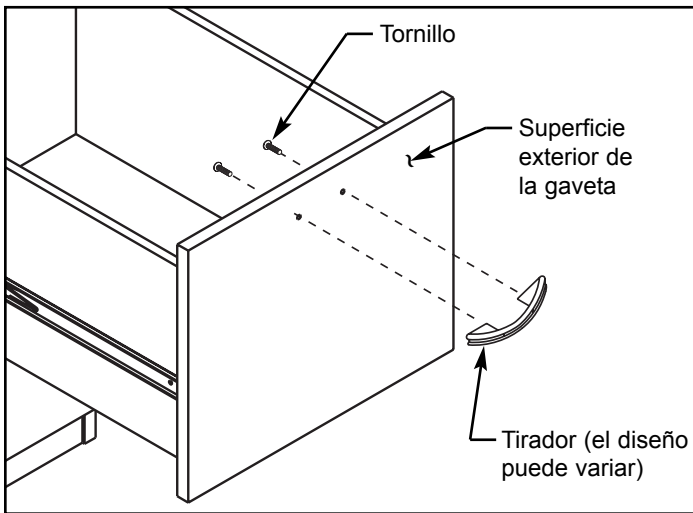
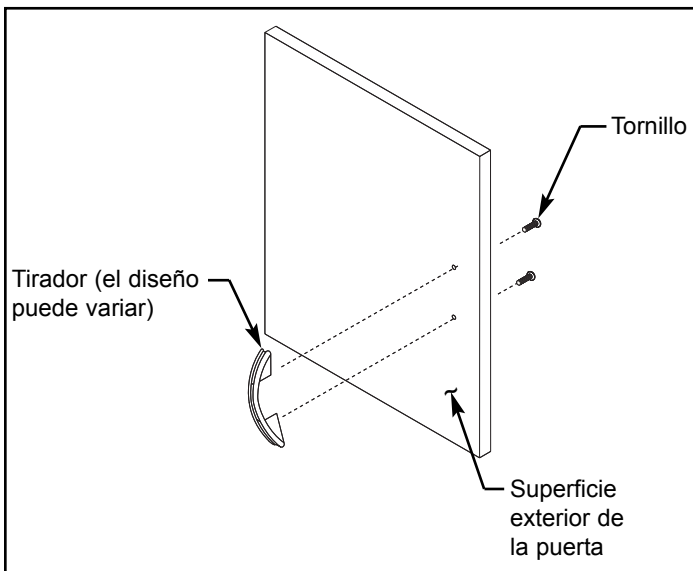


Ilustración 2



Lea todas las instrucciones y examine las ilustraciones antes de instalar.

Herramientas requeridas para el armado:  
Destornillador Phillips

Este conjunto incluye:  
(2 ó 3) Tiradores de gaveta/puerta (el diseño puede variar)  
(4 ó 6) Tornillos

## NOTA

Para fines de embarque, algunos modelos tienen los tiradores de gaveta/puerta instalados en el lado interior de la gaveta o puerta. Utilice el destornillador Phillips para retirar los tiradores y reinstálelos de la forma descrita a continuación.

Si se han incluido espaciadores de embarque de plástico, deséchelos. No vuelva a utilizar los espaciadores para instalar los tiradores.

**Instalación de tiradores de gaveta (vea la ilustración 1):**

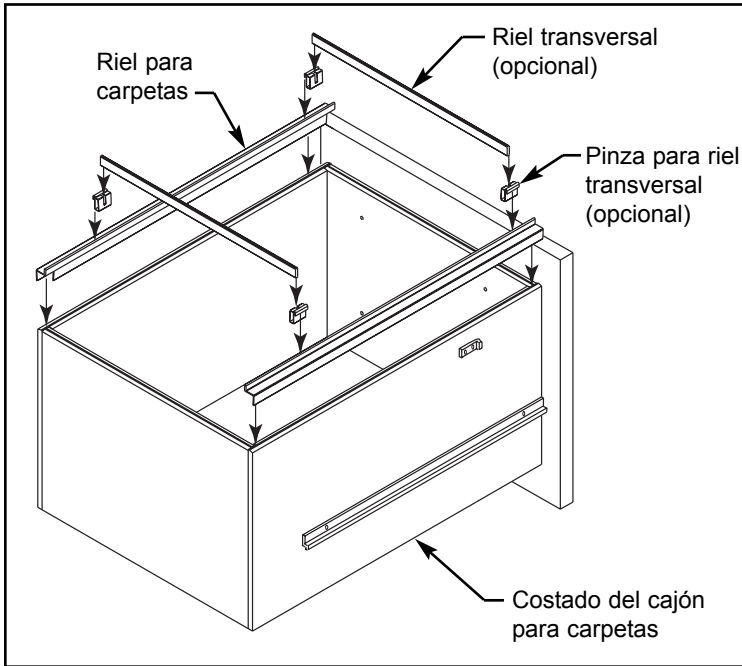
1. Abra la gaveta y coloque el tirador en la superficie exterior de la misma, como se ilustra.
2. Desde el interior de la gaveta, utilice el destornillador Phillips para instalar dos tornillos a través de los agujeros de la gaveta y del tirador. Apriete bien los tornillos.
3. Repita con todas las gavetas.

**Instalación de tiradores de puerta (vea la ilustración 2):**

1. Abra la puerta y coloque el tirador en la superficie exterior de la misma, como se ilustra.
2. Desde el interior de la puerta, utilice el destornillador Phillips para instalar dos tornillos a través de los agujeros de la puerta y del tirador. Apriete bien los tornillos.
3. Repita con todas las puertas.

# RIELES PARA CARPETAS

Figura 1



Lea todas las instrucciones y revise todas las figuras antes de instalar.

Herramientas necesarias para el montaje:  
Ninguna

Este montaje incluye:  
Riel para carpeta (2 por cajón)  
Pinza para riel transversal (opcional - 4 por cajón)  
Riel transversal (opcional - 2 por cajón)

## NOTE

Las figuras muestran los cajones retirados de sus muebles, pero la instalación de rieles para carpetas y separadores puede llevarse a cabo con los cajones en su sitio. No es necesario retirar los cajones.

**Instalación del riel para carpetas y del riel transversal opcional (referirse a la Figura 1):**

1. Abrir totalmente el cajón para carpetas.
2. Colocar los rieles para carpetas sobre el borde superior de cada costado del cajón.
3. Posicionar las pinzas de los rieles para carpetas sobre los rieles tal como se muestra, e insertar los rieles transversales en las muescas de las pinzas.
4. Apretar fuerte las pinzas de los rieles para carpetas para bloquearlas en posición.
5. Deslizar los rieles transversales hacia adelante o atrás para arreglar la colocación de estos y obtener el ancho correcto de las carpetas que se usan.

**INSTRUCCIONES DE INSTALACIÓN**