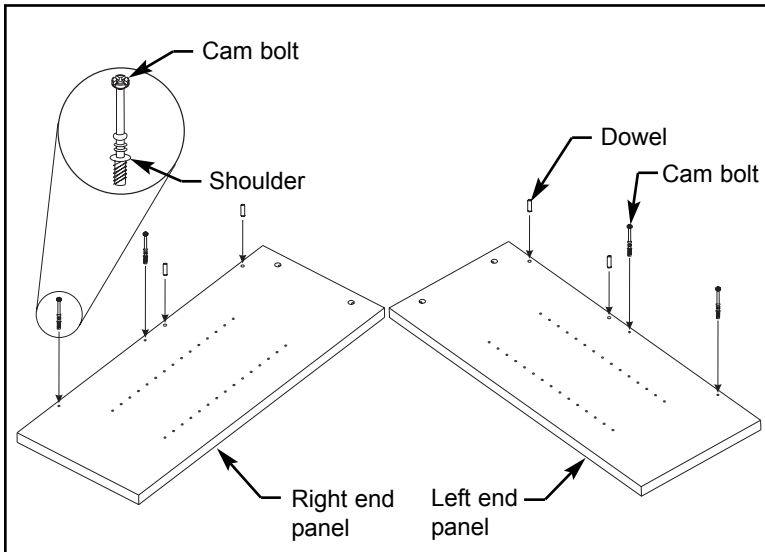


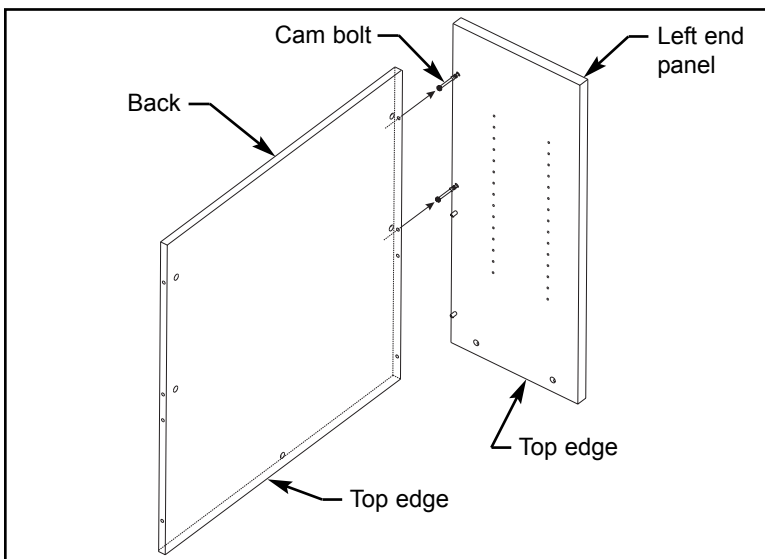
# LATERAL FILE BOOKCASE

# INSTALLATION INSTRUCTIONS

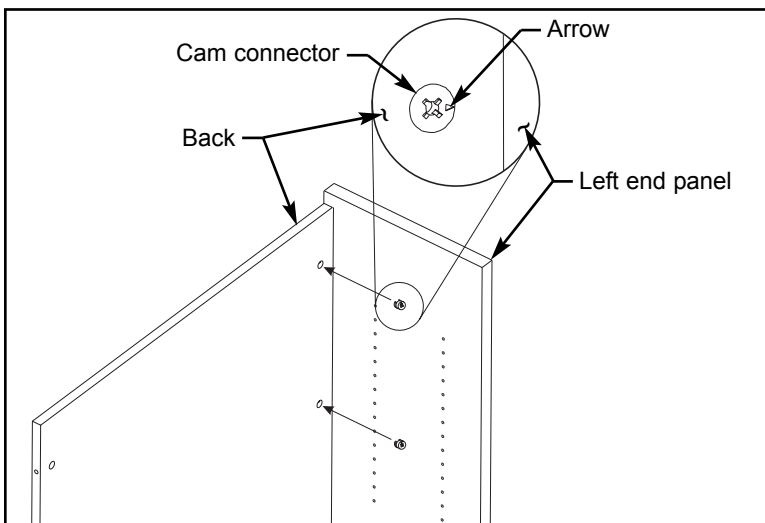
**Illustration 1**



**Illustration 2**



**Illustration 3**



**Read all instructions and review illustrations before installing.**

Tools required for assembly:

- Phillips screwdriver
- Rubber mallet
- Masking tape
- Tape measure

This assembly includes:

- (1) Left end panel
- (1) Right end panel
- (1) Top
- (2) Adjustable shelf
- (1) Back
- (2) Reveal
- (9) Cam bolt
- (9) Cam connector
- (8) Dowel
- (8) Fastener pin
- (-) Mounting tape

## ⚠ WARNING

**Wood products are heavier than they appear and may be hard to control when moving. Use two or more people when moving wood products or severe personal injury may result.**

**Heavy panels can pinch or crush fingers. Do not place fingers between or under panels during assembly.**

### Bookcase Assembly:

1. Refer to Illustration 1. Lay end panels, with holes up, on cardboard or a carpeted surface.

Use the Phillips screwdriver to install cam bolts (from hardware pack) into end panels as shown. Tighten cam bolts until cam bolt shoulder is flush against surface of end panels.

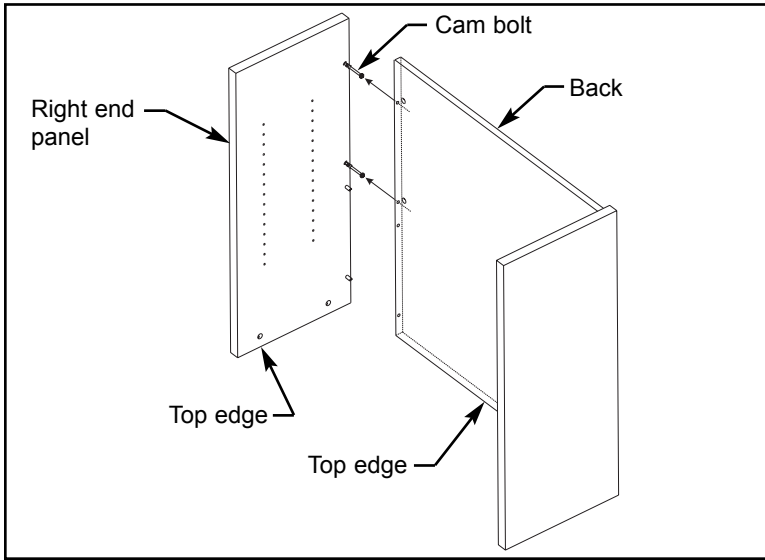
Use the rubber mallet to install dowels (from hardware pack) into the locations shown.

2. Refer to Illustration 2. Attach back to left end panel. Insert end panel cam bolts into holes in side of back. Ensure top edge of back and end panel are facing down.

3. Refer to Illustration 3. With arrows facing end panel, install cam connectors (from hardware pack) into holes along side of back. Use the Phillips screwdriver to tighten cam connectors. Turn cam connectors clockwise to tighten.

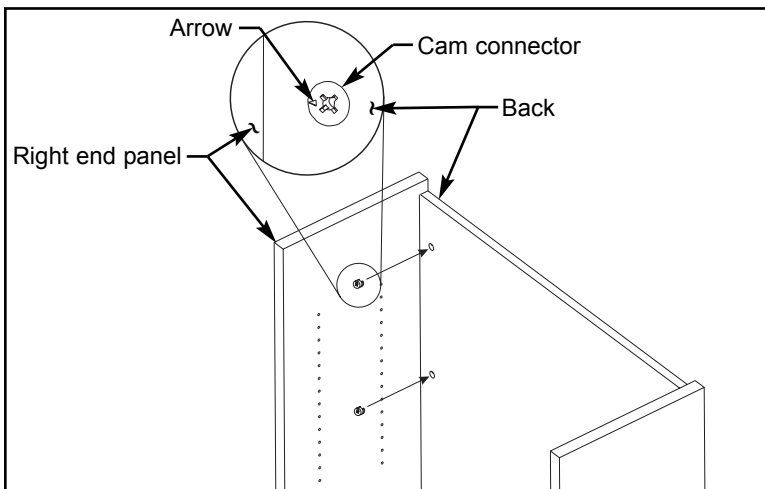
# LATERAL FILE BOOKCASE

**Illustration 4**



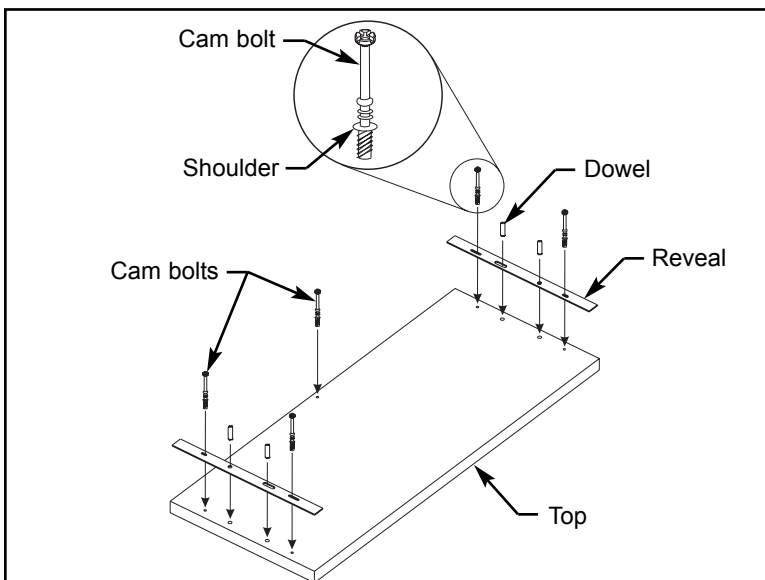
4. Refer to Illustration 4. Attach right end panel to back. Insert end panel cam bolts into holes in side of back. Ensure top edge of back and end panel are facing down.

**Illustration 5**



5. Refer to Illustration 5. With arrows facing end panel, install cam connectors (from hardware pack) into holes along side of back. Use the Phillips screwdriver to tighten cam connectors. Turn cam connectors clockwise to tighten.

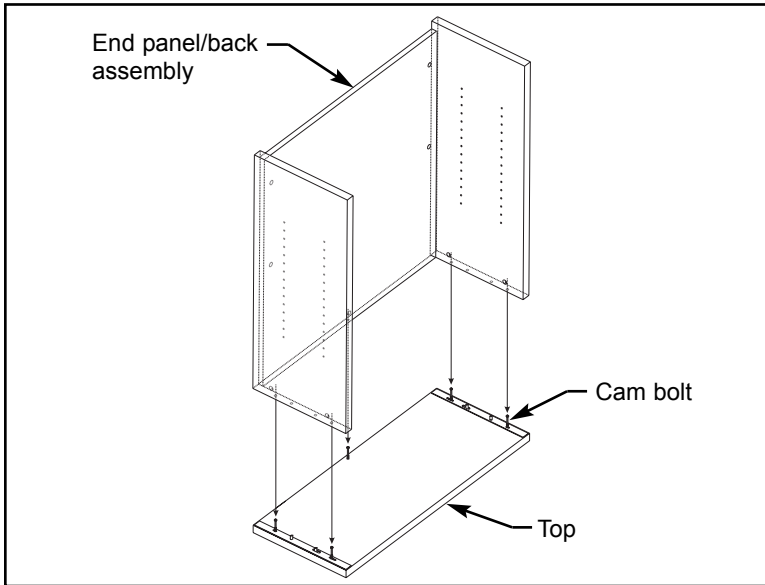
**Illustration 6**



6. Refer to Illustration 6. Lay top, with holes up, on cardboard or a carpeted surface. Use the rubber mallet to install dowels (from hardware pack) into the locations shown. Place reveals over dowels. Position reveals so that the outside edge of each reveal is flush with edge of top. Use the Phillips screwdriver to install two cam bolts (from hardware pack) through each reveal and into desk top. Tighten cam bolts until cam bolt shoulder is flush against surface of reveal. Use the Phillips screwdriver to install a cam bolt (from hardware pack) into hole along rear edge of top. Tighten cam bolt until cam bolt shoulder is flush against surface of top.

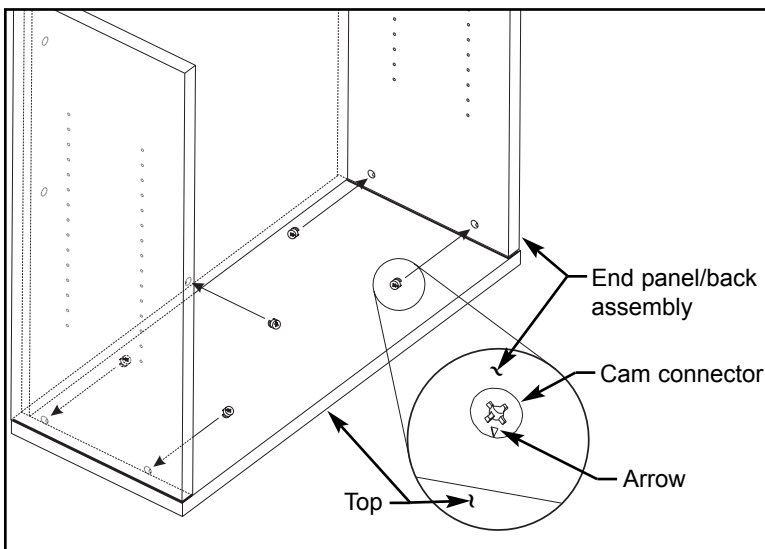
# LATERAL FILE BOOKCASE

Illustration 7



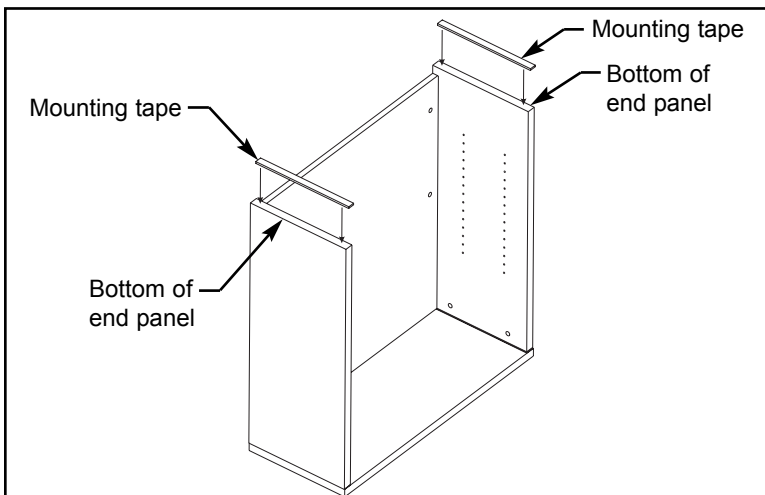
7. Refer to Illustration 7. Attach end panel/back assembly to top. Insert top cam bolts into holes along top edge of end panel/back assembly.

Illustration 8



8. Refer to Illustration 8. With arrows facing top, install cam connectors (from hardware pack) into holes along top edge of end panel/back assembly. Use the Phillips screwdriver to tighten cam connectors. Turn cam connectors clockwise to tighten.

Illustration 9



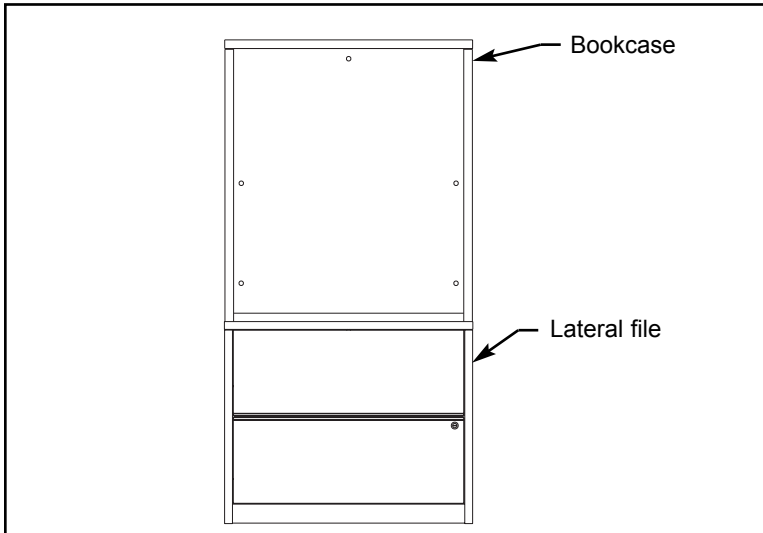
**IMPORTANT**

Mounting tape used to secure bookcase is extremely sensitive and designed for permanent installation. Attempting to remove mounting tape after installation will damage mounting tape.

9. Refer to Illustration 9. Ensure bottoms of end panels are clean, dry, and free of oils. Use a rag and warm soapy water to clean bottom of end panels. Unroll mounting tape and carefully apply a piece of mounting tape to the bottom of each end panel.

# LATERAL FILE BOOKCASE

Illustration 10



## Bookcase Installation:

1. Ensure top of lateral file is clean, dry, and free of oils.

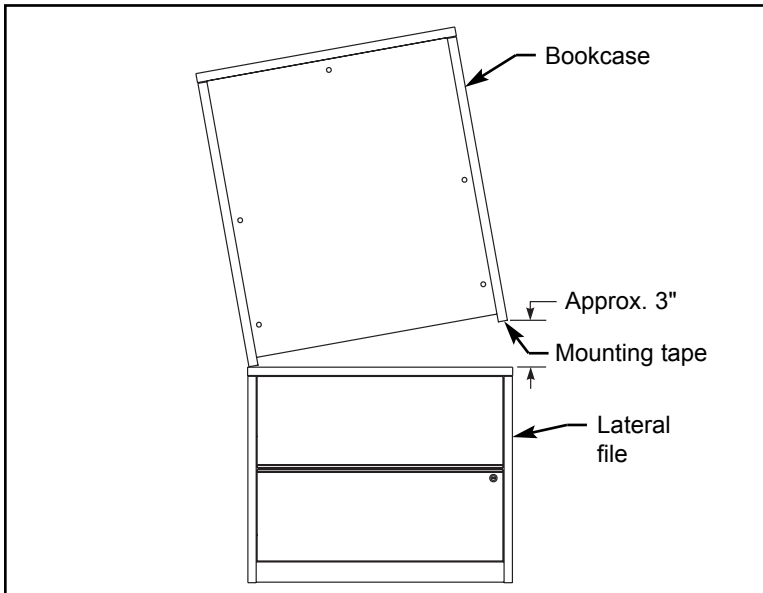
### IMPORTANT

Do not remove protective cover on mounting tape until instructed to do so.

Refer to Illustration 10. Use two or more people to position bookcase onto main unit. Bookcase should be flush with sides and rear edge of main unit. **Do not remove protective cover from mounting tape on bottom edge of end panels.**

After aligning bookcase, place masking tape on top of lateral file to mark position.

Illustration 11



### IMPORTANT

Mounting tape used to secure bookcase is extremely sensitive and designed for permanent installation. Attempting to remove bookcase will cause severe damage to surface of lateral file.

2. Refer to Illustration 11. Lift one end of bookcase up approximately 3". Take care not to apply any pressure which may cause the opposite end of bookcase to slip off of lateral file.

While bookcase is raised, remove protective cover from mounting tape. While maintaining alignment, carefully lower bookcase and realign end panel with masking tape.

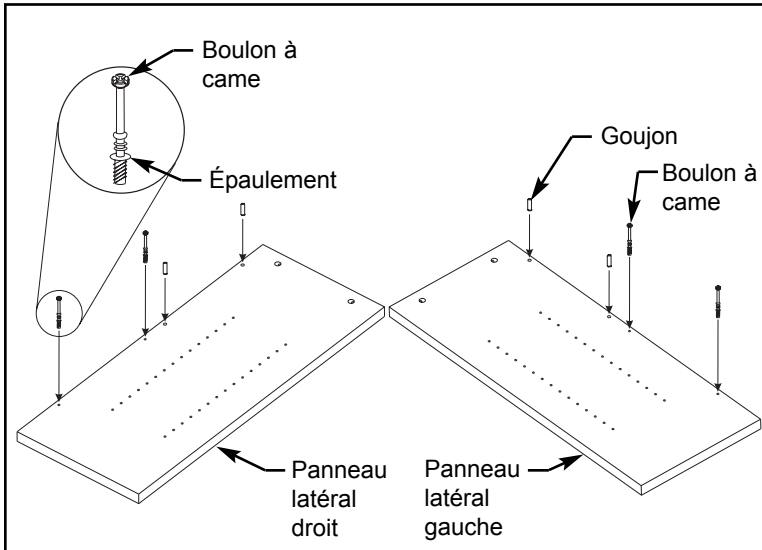
Repeat this procedure for opposite end of bookcase.

### ⚠ WARNING

**Do not lean on, bump, or load shelves of this bookcase for a period of 12 hours minimum after mounting tape has been in contact with lateral file. Do not use this bookcase without the mounting tape. Failure to follow this warning can cause the bookcase to tip and fall, resulting in severe injury to yourself or others.**

3. At desired locations, install fastener pins (from hardware pack). Tap in place with rubber mallet. Set shelves on fastener pins and use Phillips screwdriver to turn pin fasteners 1/2 turn clockwise or until fully locked on pins.

Illustration 1

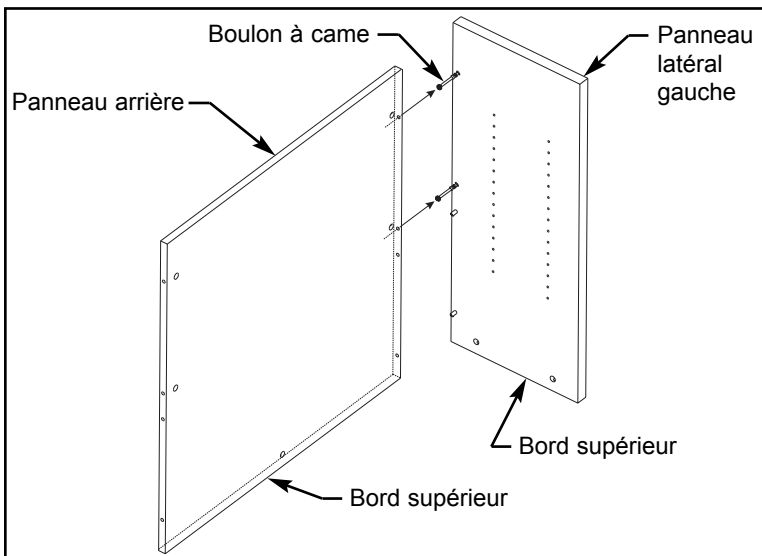


Lire toutes les instructions et étudier les illustrations avant l'installation.

Outils requis pour l'assemblage :  
 Tournevis cruciforme  
 Maillet en caoutchouc  
 Papier-cache  
 Mètre ruban

Cet ensemble comprend :  
 (1) Panneau latéral gauche  
 (1) Panneau latéral droit  
 (1) Dessus  
 (2) Étagère réglable  
 (1) Panneau arrière  
 (2) Plinthe  
 (9) Boulon à came  
 (9) Connecteur à came  
 (8) Goujon  
 (8) Taquets de fixation  
 (-) Ruban adhésif de montage

Illustration 2



**ATTENTION**

Les meubles en bois sont plus lourds qu'il n'y paraît et peuvent être difficiles à contrôler quand il faut les bouger. Pour ne pas risquer des blessures graves, se mettre à au moins deux pour déplacer des meubles en bois.

Les panneaux pèsent lourd et peuvent pincer ou écraser les doigts. Pendant l'assemblage, ne pas mettre les doigts entre les panneaux ni en dessous.

**Assemblage de la bibliothèque :**

1. Se reporter à l'illustration 1. Poser les panneaux latéraux, avec leurs trous tournés vers le haut, sur du carton ou une moquette.

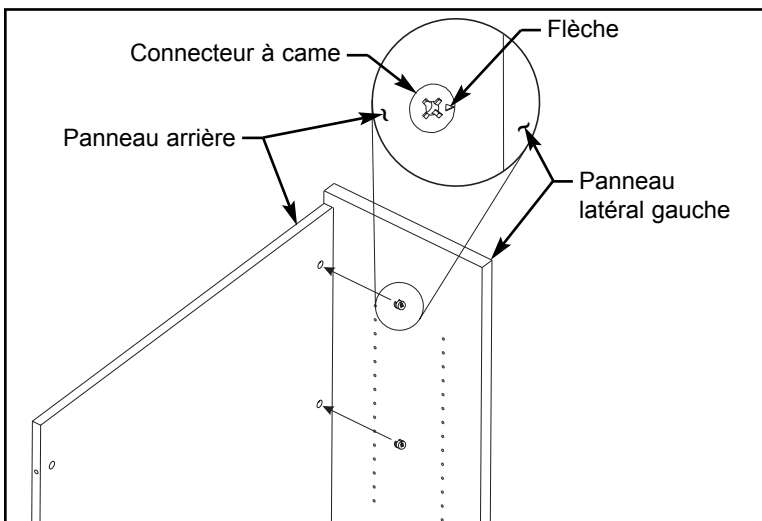
À l'aide du tournevis cruciforme, poser les boulons à came (dans la trousse de visserie) dans les panneaux latéraux comme illustré. Serrer les boulons à came jusqu'à ce que leur épaulement arrive au ras de la surface des panneaux latéraux.

En utilisant le maillet en caoutchouc, poser les goujons (dans la trousse de visserie) aux endroits indiqués.

2. Se reporter à l'illustration 2. Fixer le panneau arrière au panneau latéral gauche. Enfoncer les boulons à came du panneau latéral dans les trous percés dans le côté du panneau arrière. S'assurer que le bord supérieur des panneaux arrière et latéral est vers le bas.

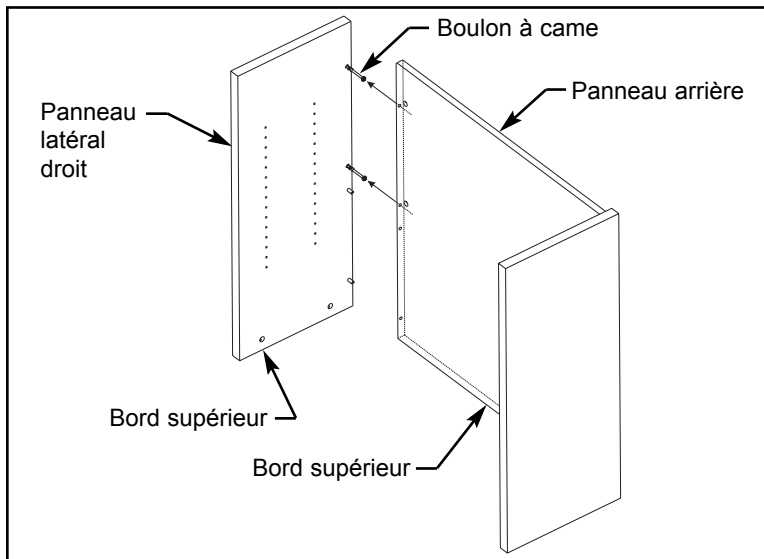
3. Se reporter à l'illustration 3. Avec les flèches faisant face au panneau latéral, installer des connecteurs à came (dans la trousse de visserie) dans les trous le long du côté du panneau arrière. Serrer les connecteurs à came à l'aide du tournevis cruciforme. Tourner les connecteurs à came vers la droite pour les serrer.

Illustration 3



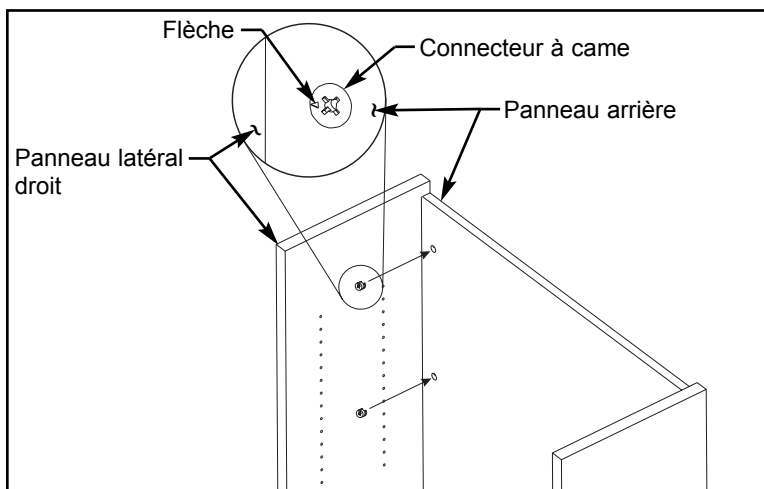
# ENSEMBLE BIBLIOTHÈQUE/CLASSEUR POUR DOSSIERS SUSPENDUS TRANSVERSAUX

Illustration 4



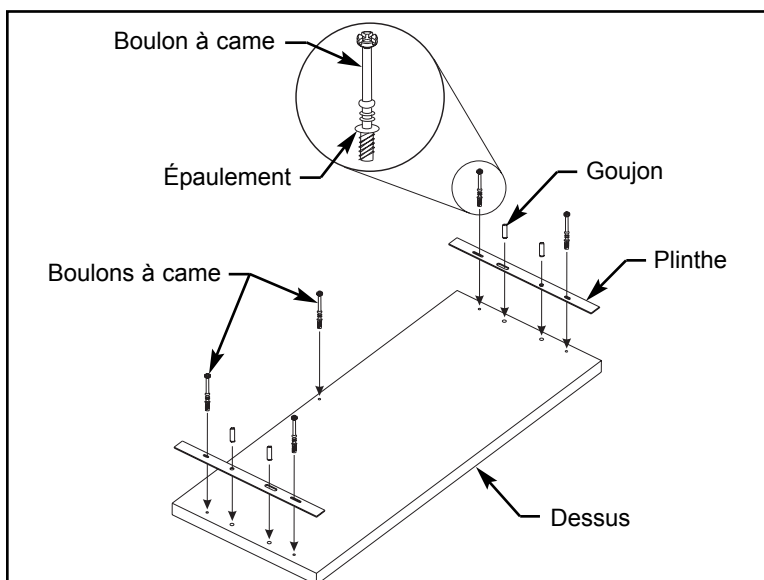
4. Se reporter à l'illustration 4. Fixer le panneau latéral droit au panneau arrière. Enfoncer les boulons à came du panneau latéral dans les trous percés dans le côté du panneau arrière. S'assurer que le bord supérieur des panneaux arrière et latéral est vers le bas.

Illustration 5



5. Se reporter à l'illustration 5. Avec les flèches faisant face au panneau latéral, installer des connecteurs à came (dans la trousse de visserie) dans les trous le long du côté du panneau arrière. Serrer les connecteurs à came à l'aide du tournevis cruciforme. Tourner les connecteurs à came vers la droite pour les serrer.

Illustration 6



6. Se reporter à l'illustration 6. Poser le dessus, avec les trous tournés vers le haut, sur du carton ou une moquette.

En utilisant le maillet en caoutchouc, poser les goujons (dans la trousse de visserie) aux endroits indiqués.

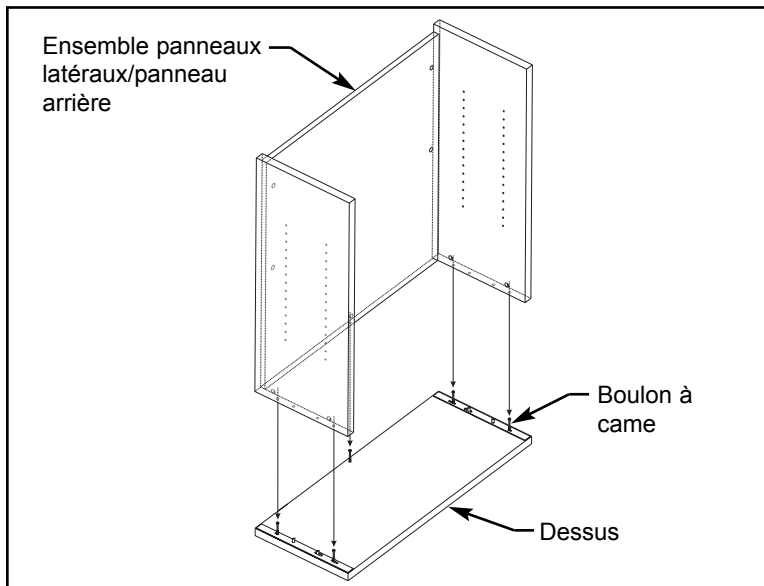
Placer les plinthes par-dessus les goujons. Positionner les plinthes de façon à ce que le bord extérieur de chacune d'elles soit à ras du bord du dessus.

À l'aide du tournevis cruciforme, poser deux boulons à came (dans la trousse de visserie) dans chaque plinthe et dans le dessus du bureau. Serrer les boulons à came jusqu'à ce que leur épaulement arrive au ras de la surface de la plinthe.

À l'aide du tournevis cruciforme, poser un boulon à came (dans la trousse de visserie) dans le trou le long du bord arrière du dessus. Serrer le boulon à came jusqu'à ce que son épaulement s'appuie à plat contre la surface du dessus.

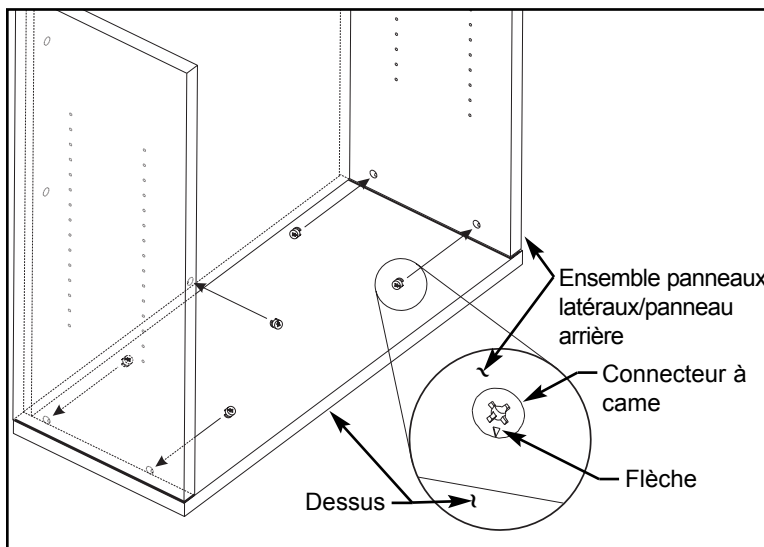
# ENSEMBLE BIBLIOTHÈQUE/CLASSEUR POUR DOSSIERS SUSPENDUS TRANSVERSAUX

Illustration 7



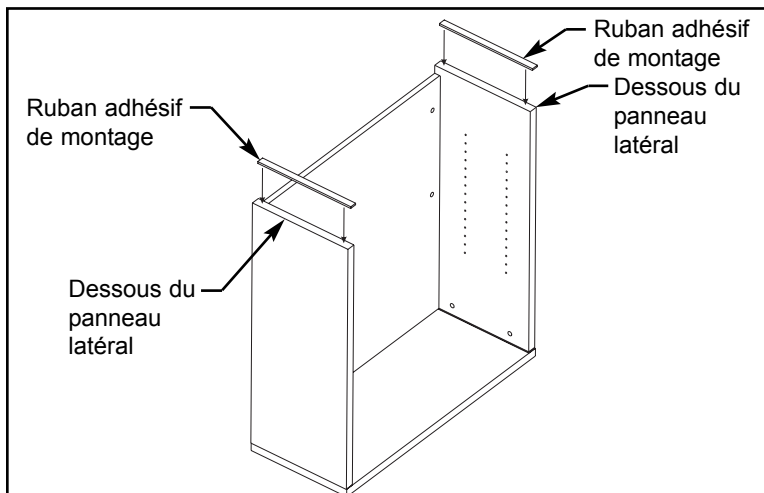
7. Se reporter à l'illustration 7. Fixer l'ensemble panneaux latéraux/panneau arrière au dessus. Enfoncer les boulons à came supérieurs dans les trous percés le long du bord supérieur de l'ensemble panneaux latéraux/panneau arrière.

Illustration 8



8. Se reporter à l'illustration 8. Avec les flèches faisant face au dessus, installer des connecteurs à came (dans la trousse de visserie) dans les trous le long du bord supérieur de l'ensemble panneaux latéraux/panneau arrière. Serrer les connecteurs à came à l'aide du tournevis cruciforme. Tourner les connecteurs à came vers la droite pour les serrer.

Illustration 9



## IMPORTANT

Le ruban adhésif de montage utilisé pour fixer la bibliothèque est extrêmement sensible et est prévu pour une installation permanente. Il sera endommagé si on essaye de l'enlever après l'installation.

9. Se reporter à l'illustration 9. S'assurer que le dessous des panneaux latéraux n'est pas sale, mouillé ni huileux. Nettoyer le dessous des panneaux latéraux avec un chiffon et de l'eau savonneuse chaude.

Dérouler le ruban adhésif de montage et en coller soigneusement un morceau sur le dessous de chaque panneau latéral.

Illustration 10

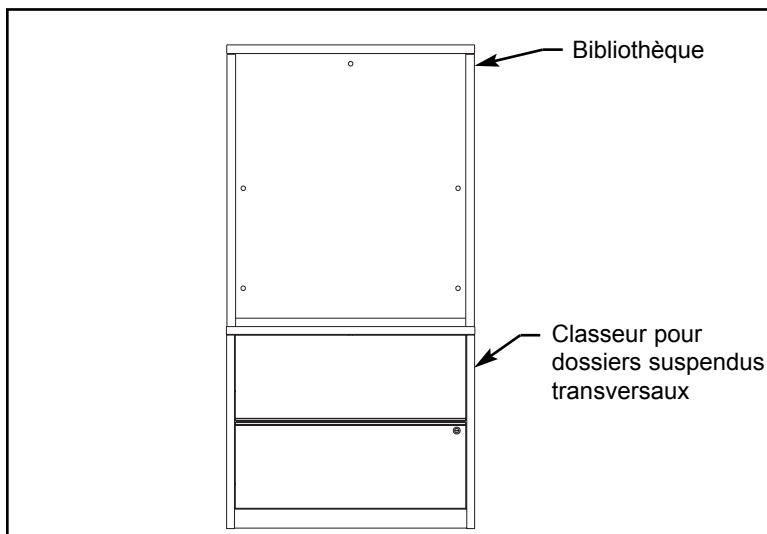
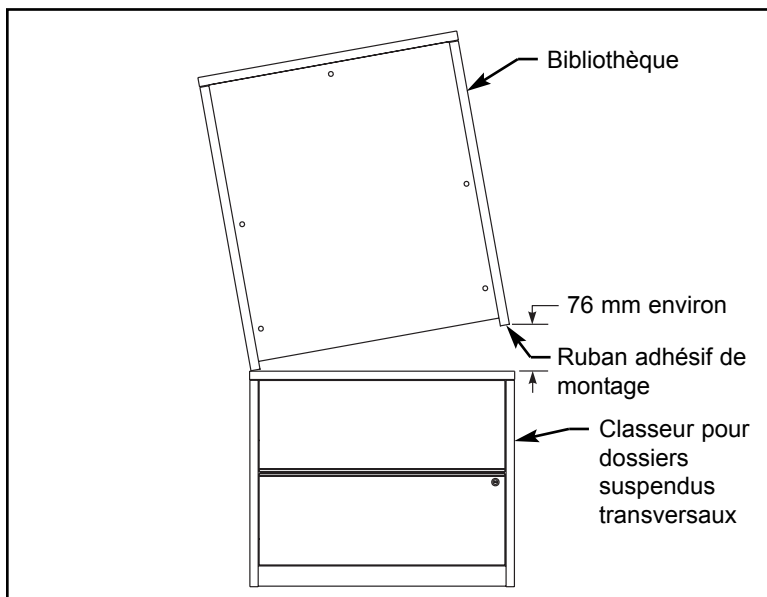


Illustration 11



## Installation de la bibliothèque :

1. S'assurer que le dessus du classeur pour dossiers suspendus transversaux n'est pas sale, mouillé ni huileux.

### IMPORTANT

Ne pas enlever la pellicule de protection du ruban adhésif de montage avant d'en avoir reçu l'instruction.

Se reporter à l'illustration 10. Se mettre à deux ou plus pour positionner la bibliothèque sur l'élément principal. La bibliothèque doit être à ras des côtés et du bord arrière de l'élément principal. **Ne pas enlever la pellicule de protection du ruban adhésif de montage collé sur le bord inférieur des panneaux latéraux.**

Après avoir aligné la bibliothèque, coller du papier-cache sur le dessus du classeur pour dossiers suspendus transversaux pour repérer la position.

### IMPORTANT

Le ruban adhésif de montage utilisé pour fixer la bibliothèque est extrêmement sensible et est prévu pour une installation permanente. La surface du classeur pour dossiers suspendus transversaux sera sérieusement endommagée si on essaye d'enlever la bibliothèque.

2. Se reporter à l'illustration 11. Soulever un côté de la bibliothèque de 76 mm environ. Faire attention de n'exercer aucune pression risquant de faire glisser le côté opposé de la bibliothèque hors du classeur pour dossiers suspendus transversaux.

Alors que la bibliothèque est relevée, enlever la pellicule de protection du ruban adhésif de montage. Tout en maintenant l'alignement, abaisser la bibliothèque avec précaution et réaligner le panneau latéral et le papier-cache.

Répéter cette opération pour le côté opposé de la bibliothèque.

## ⚠ ATTENTION

**Ne pas s'appuyer sur, heurter ni charger les étagères de cette bibliothèque pendant au moins 12 heures après le contact initial du ruban adhésif de montage avec le classeur pour dossiers suspendus transversaux. Ne pas utiliser cette bibliothèque sans ruban adhésif de montage. L'inobservation de cet avertissement peut entraîner le basculement de la bibliothèque, occasionnant des blessures graves pour l'utilisateur ou d'autres personnes.**

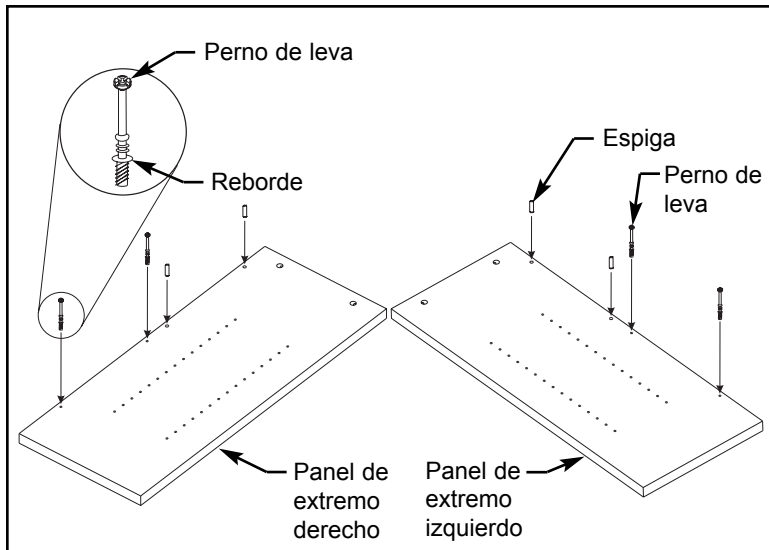
3. Poser des taquets de fixation aux emplacements désirés. Les frapper avec un maillet en caoutchouc pour les mettre en place. Placer les étagères sur les taquets de fixation et, à l'aide du tournevis cruciforme, serrer les fixations d'un demi-tour vers la droite ou jusqu'à ce qu'elles soient bien bloquées sur les taquets.



# ESTANTE PARA LIBROS PARA ARCHIVADOR LATERAL

# INSTRUCCIONES DE INSTALACIÓN

Ilustración 1



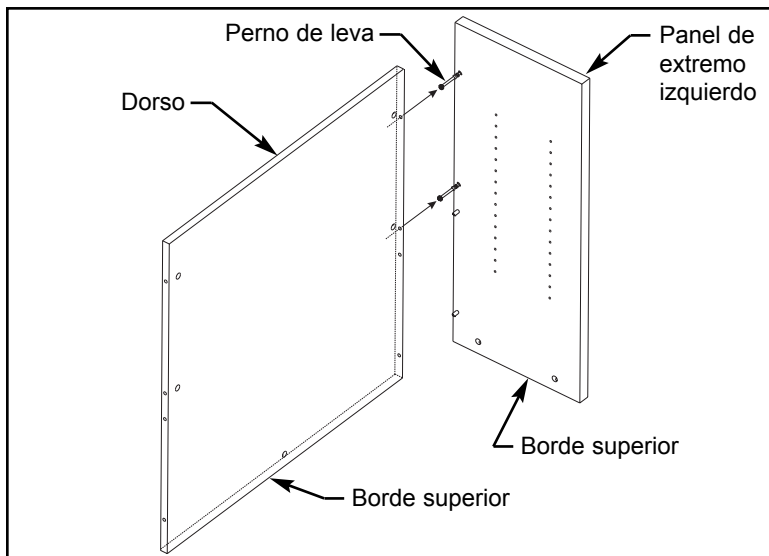
Lea todas las instrucciones y examine las ilustraciones antes de instalar.

Herramientas requeridas para el armado:  
Destornillador Phillips  
Martillo de caucho  
Cinta adhesiva protectora  
Cinta métrica

Este conjunto incluye:

- (1) Panel de extremo izquierdo
- (1) Panel de extremo derecho
- (1) Tablero superior
- (2) Repisas ajustables
- (1) Dorso
- (2) Bordes decorativos
- (9) Pernos de leva
- (9) Conectores de leva
- (8) Espigas
- (8) Pasadores de fijación
- (-) Cinta de montaje

Ilustración 2



## ⚠ ADVERTENCIA

Los productos de madera son más pesados de lo que parecen y pueden ser difíciles de controlar al moverlos. Se requieren dos o más personas para mover los productos de madera, de lo contrario se pueden sufrir lesiones personales graves.

Los paneles son pesados y pueden pillar o aplastar los dedos. No coloque los dedos entre los paneles ni debajo de éstos durante el armado.

Armado del estante para libros:

1. Vea la ilustración 1. Coloque los paneles de los extremos, con sus agujeros hacia arriba, sobre un pedazo de cartón o un piso con alfombra.

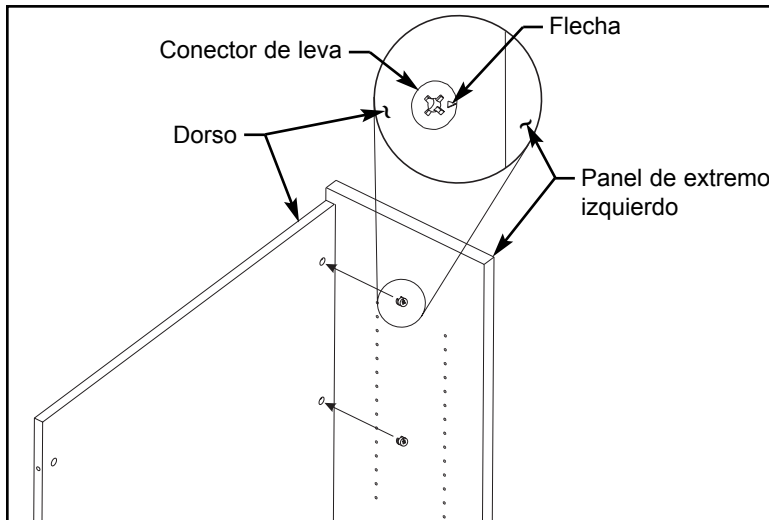
Utilice el destornillador Phillips para instalar los pernos de leva (del paquete de tornillería) en los paneles de extremo, de la manera ilustrada. Apriete los pernos de leva hasta que sus rebordes queden a ras con la superficie de los paneles de extremo.

Use el martillo de goma para instalar espigas (incluidas en el paquete de tornillería) en los puntos ilustrados.

2. Vea la ilustración 2. Fije el dorso al panel de extremo izquierdo. Inserte los pernos de leva del panel de extremo en los agujeros del costado del dorso. Verifique que el borde superior del dorso y del panel de extremo estén orientados hacia abajo.

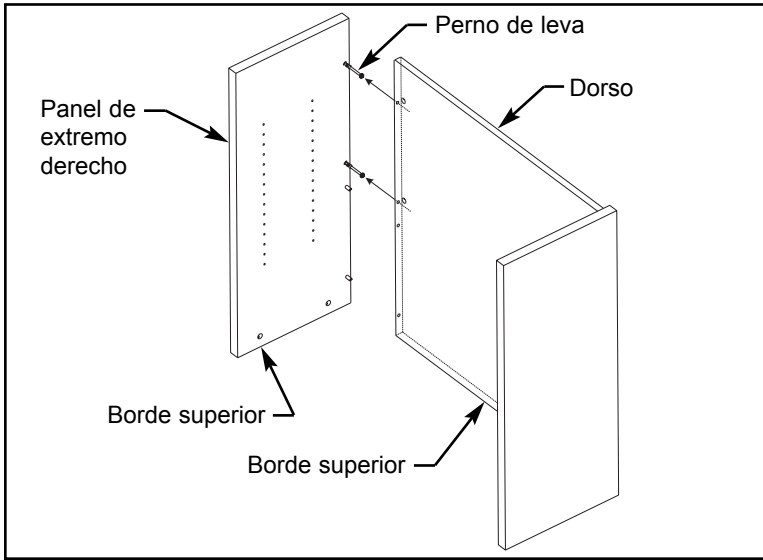
3. Vea la ilustración 3. Con las flechas orientadas hacia el panel de extremo, instale los conectores de leva (del paquete de tornillería) en los agujeros a lo largo del dorso. Utilice el destornillador Phillips para apretar los conectores de leva. Gire los conectores de leva en sentido horario para apretarlos.

Ilustración 3



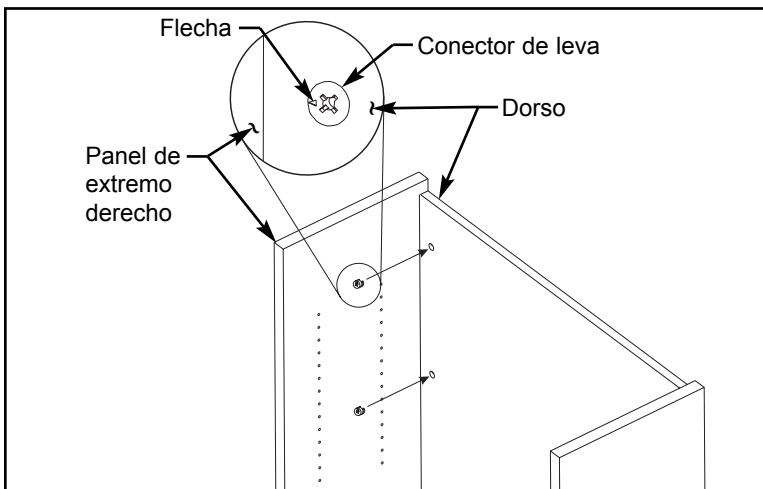
# ESTANTE PARA LIBROS PARA ARCHIVADOR LATERAL

Ilustración 4



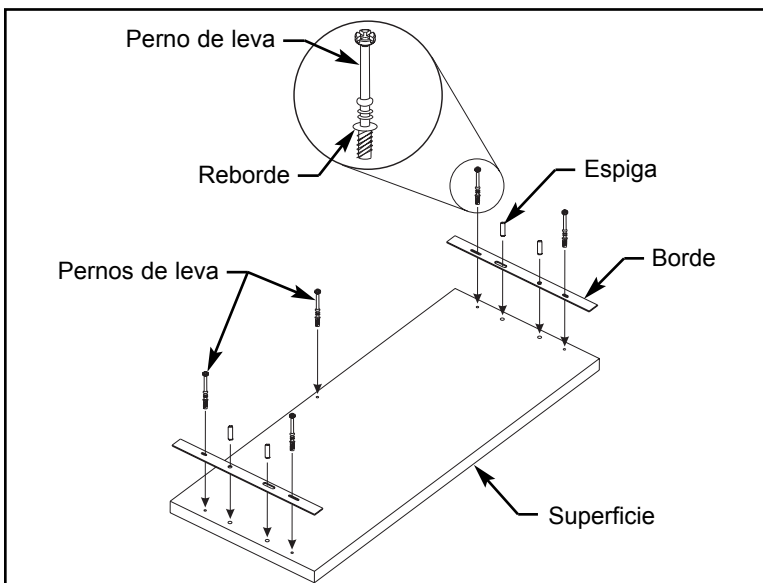
4. Vea la ilustración 4. Fije el panel derecho al dorso. Inserte los pernos de leva del panel de extremo en los agujeros del costado del dorso. Verifique que el borde superior del dorso y del panel de extremo estén orientados hacia abajo.

Ilustración 5



5. Vea la ilustración 5. Con las flechas orientadas hacia el panel de extremo, instale los conectores de leva (del paquete de tornillería) en los agujeros a lo largo del dorso. Utilice el destornillador Phillips para apretar los conectores de leva. Gire los conectores de leva en sentido horario para apretarlos.

Ilustración 6



6. Vea la ilustración 6. Coloque el tablero superior, con sus agujeros hacia arriba, sobre un pedazo de cartón o un piso con alfombra.

Use el martillo de goma para instalar espigas (incluidas en el paquete de tornillería) en los puntos ilustrados.

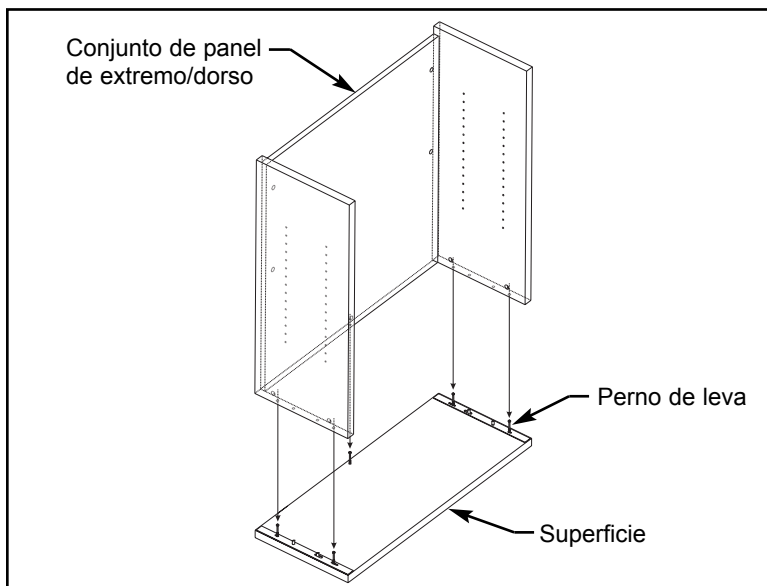
Coloque los bordes decorativos sobre las espigas. Coloque los bordes decorativos de modo que sus bordes exteriores queden a ras con el borde de la parte superior.

Utilice el destornillador Phillips para instalar dos pernos de leva (del paquete de tornillería) en cada borde decorativo y en la superficie superior del escritorio. Apriete los pernos de leva hasta que sus rebordes queden a ras con la superficie del borde.

Utilice el destornillador Phillips para instalar un perno de leva (del paquete de tornillería) en el agujero que está cerca del borde trasero del tablero superior. Apriete el perno de leva hasta que su reborde quede a ras con la superficie del tablero superior.

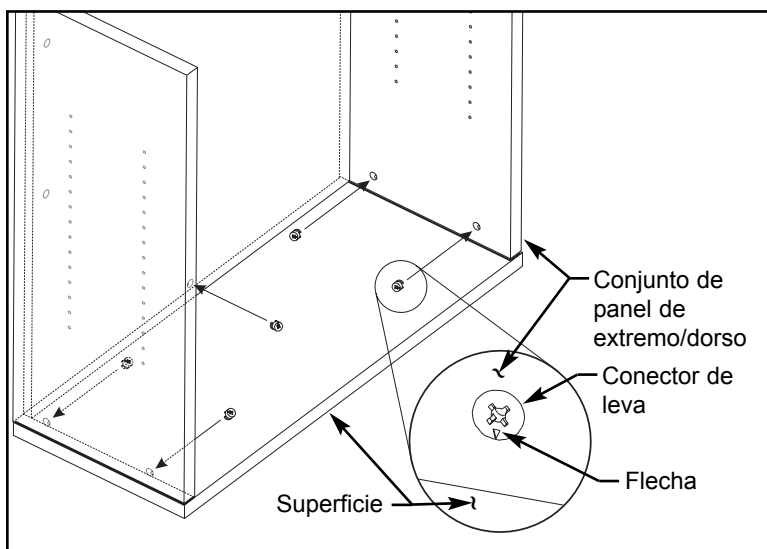
# ESTANTE PARA LIBROS PARA ARCHIVADOR LATERAL

Ilustración 7



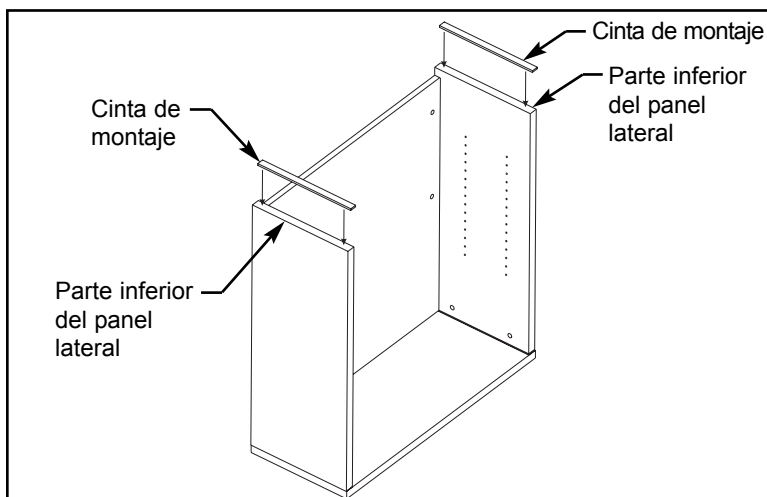
7. Vea la ilustración 7. Fije el conjunto de panel de extremo/dorso al panel superior. Inserte los pernos de leva de la parte superior en los agujeros a lo largo del borde superior del conjunto del panel de extremo/dorso.

Ilustración 8



8. Vea la ilustración 8. Con las flechas orientadas hacia el tablero superior, inserte los conectores de leva (del paquete de tornillería) en los agujeros a lo largo del borde superior del conjunto de panel de extremo/dorso. Utilice el destornillador Phillips para apretar los conectores de leva. Gire los conectores de leva en sentido horario para apretarlos.

Ilustración 9



## IMPORTANTE

La cinta adhesiva que se usa para fijar el estante es sumamente sensible y está diseñada para fijarse de modo permanente. La cinta de montaje se dañará si trata de quitarla después de haberla instalado.

9. Vea la ilustración 9. Verifique que las partes inferiores de los paneles de extremo estén limpias, secas y libres de aceite. Utilice un trapo y agua tibia con jabón para limpiar la parte inferior de los paneles laterales.

Desenrolle la cinta de montaje y aplique un tramo de la misma cuidadosamente a la parte inferior de cada panel de extremo.

# ESTANTE PARA LIBROS PARA ARCHIVADOR LATERAL

Ilustración 10

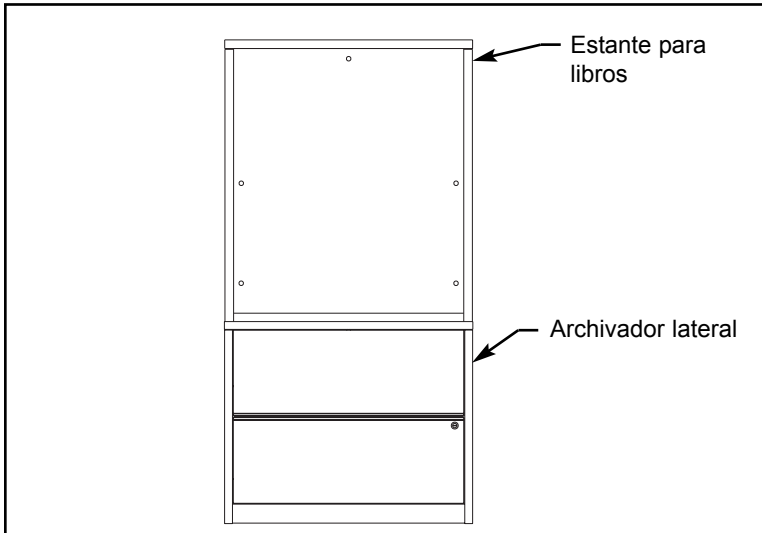
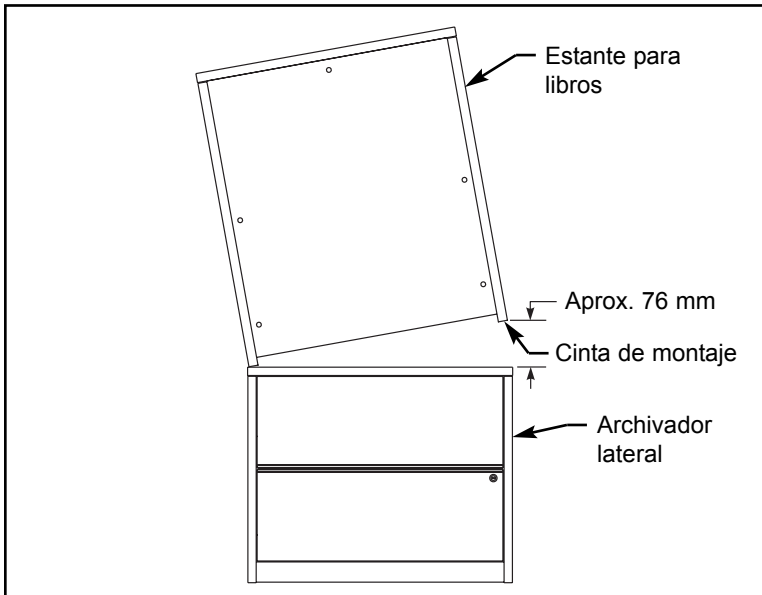


Ilustración 11



## Instalación del estante para libros:

1. Compruebe que la parte superior del archivador lateral esté limpia, seca y libre de aceite.

### IMPORTANTE

No quite la cubierta protectora de la cinta de montaje hasta que se le indique hacerlo.

Vea la ilustración 10. Solicite la ayuda de dos o más personas para colocar el estante para libros sobre la unidad principal. El estante para libros debe quedar a ras con los costados y con el borde posterior de la unidad principal. **No quite la cubierta protectora de la cinta de montaje colocada en el borde inferior de los paneles de extremo.**

Después de haber alineado el estante para libros, coloque cinta adhesiva sobre la superficie del archivador lateral para marcar la posición.

### IMPORTANTE

La cinta adhesiva que se usa para fijar el estante es sumamente sensible y está diseñada para fijarse de modo permanente. Si se intenta quitar el estante para libros, se causarán daños graves a la superficie del archivador lateral.

2. Vea la ilustración 11. Levante un extremo del estante para libros aproximadamente 76 mm. Procure no aplicar presión alguna que haga que la esquina opuesta del estante para libros caiga del archivador lateral.

Mientras el estante para libros está levantado, quite la cubierta protectora de la cinta de montaje. Mantenga la alineación entre las piezas y baje cuidadosamente el estante para libros, volviendo a alinear el panel de extremo con la cinta adhesiva.

Repita este procedimiento con el extremo opuesto del estante para libros.

## ⚠ ADVERTENCIA

No se apoye, golpee, ni coloque artículos sobre este estante para libros por un período mínimo de 12 horas después de que la cinta de montaje se ha adherido al archivador lateral. No use este estante para libros sin la cinta de montaje. El no atenerse a esta advertencia puede hacer que el estante se vuelque y caiga, causando lesiones graves a usted o a terceros.

3. En los puntos deseados, instale los pasadores de fijación. Colóquelos en su lugar golpeándolos levemente con un martillo de caucho. Coloque las repisas sobre los pasadores de fijación y utilice un destornillador Phillips para girar los fijadores  $\frac{1}{2}$  vuelta en sentido horario o hasta que se enganchen completamente en los pasadores.