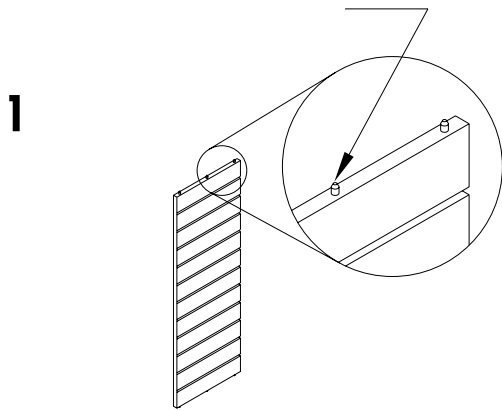
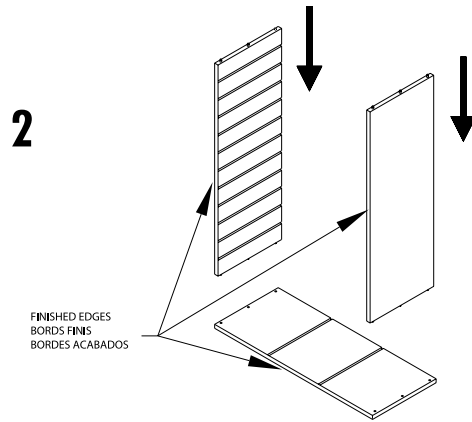


Fellowes®



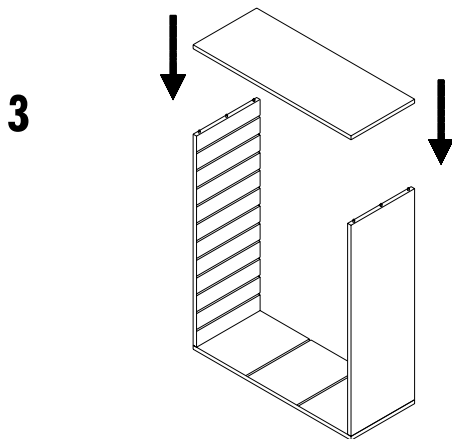
1

ADD A DROP OF GLUE IN EACH HOLE AND INSERT PEG.
 AJOUTEZ UNE GOUTTE DE COLLE DANS CHAQUE TROU ET INSÉREZ LA CHEVILLE.
 AGREGAR UNA GOTTA DE PEGAMENTO EN CADA ORIFICIO E INSERTAR LOS PASADORES.



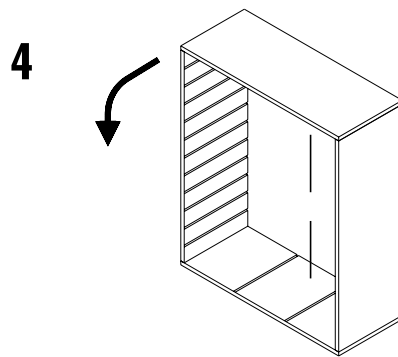
2

ADD A DROP OF GLUE TO EACH HOLE IN BOTTOM AND ASSEMBLE.
 AJOUTEZ UNE GOUTTE DE COLLE DANS CHAQUE TROU DU FOND ET ASSEMBLEZ.
 AGREGAR UNA GOTTA DE PEGAMENTO EN EL FONDO DE CADA ORIFICIO Y ARMAR.



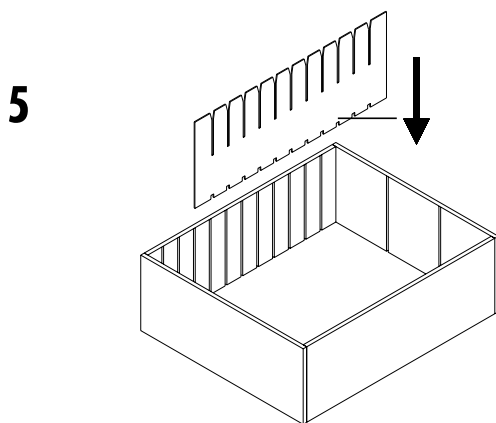
3

ADD A DROP OF GLUE TO EACH HOLE IN TOP AND ASSEMBLE.
 AJOUTEZ UNE GOUTTE DE COLLE DANS CHAQUE TROU DU DESSUS ET ASSEMBLEZ.
 AGREGAR UNA GOTTA DE PEGAMENTO ARRIBA DE CADA ORIFICIO Y ARMAR.



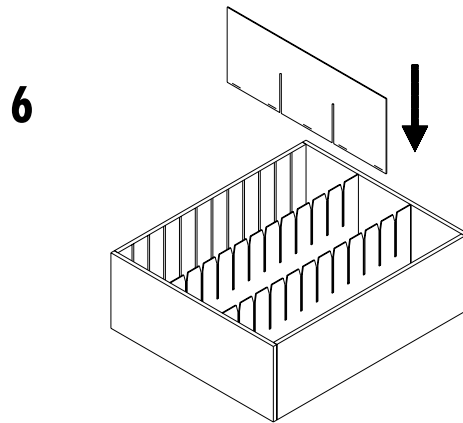
4

WIPE OFF EXCESS GLUE. LAY UNIT FINISHED EDGES DOWN.
 ESSUYEZ LA COLLE EN TROP. POSER L'ENSEMBLE AVEC LES BORDS FINIS VERS LE BAS
 SEQUE EL EXCESO DE PEGAMENTO. ECHAR LA UNIDAD CON LOS BORDES ACABADOS HACIA ABAJO.



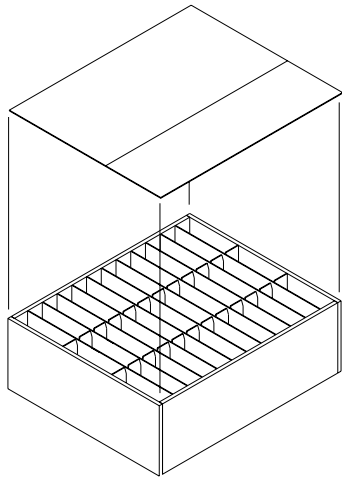
5

SLIDE VERTICAL PARTITIONS INTO GROOVES OF TOP AND BOTTOM.
 GLISSER LES SÉPARATIONS VERTICALES DANS LES GORGES DU HAUT ET DU BAS.
 DESLIZAR LAS DIVISIONES VERTICALES DENTRO DE LAS RANURAS DE ARRIBA Y DE ABAJO.

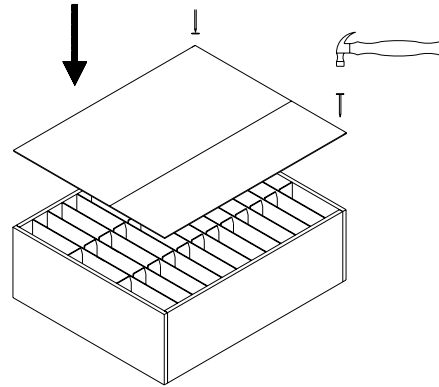


6

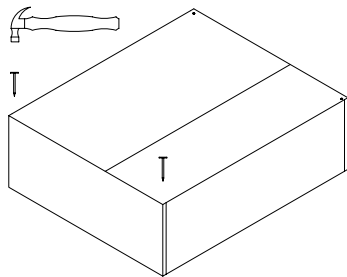
SLIDE HORIZONTAL PARTITIONS INTO GROOVES OF SIDES AND VERTICALS.
 GLISSER LES SÉPARATIONS HORIZONTALES DANS LES GORGES DES CÔTÉS ET DES SÉPARATIONS VERTICALES.
 DESLIZAR LAS DIVISIONES HORIZONTALES DENTRO DE LAS RANURAS DE LOS PANELES LATERALES Y VERTICALES.

7

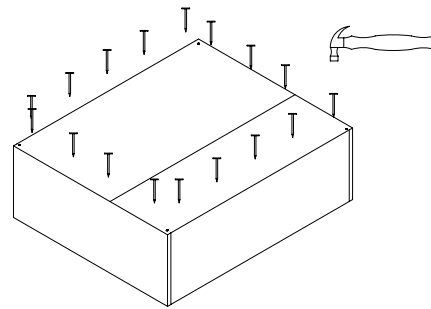
SQUARE CABINET TO MATCH BACK PANEL ALLOWING AN EVEN REVEAL ALL AROUND.
 METTRE LE PLACARD D' ÉQUERRE POUR CORRESPONDRE AU PANNEAU ARRIÈRE EN LAISSANT DÉPASSER UNE MARGE CONSTANTE TOUT ATOUR.
 ENCUADRAR EL MUEBLE PARA IGUALAR CON EL PANEL TRASERO, DEJANDO AL DESCUBIERTO UN MARCO UNIFORME EN TODO EL CONTORNO.

8

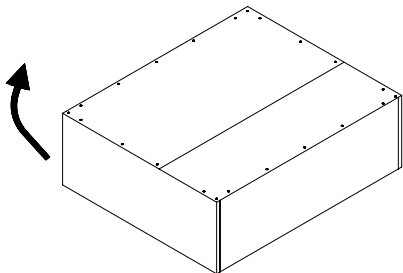
TACK TWO CORNERS.
 CLOUER LES DEUX COINS.
 CLAVAR DOS ESQUINAS.

9

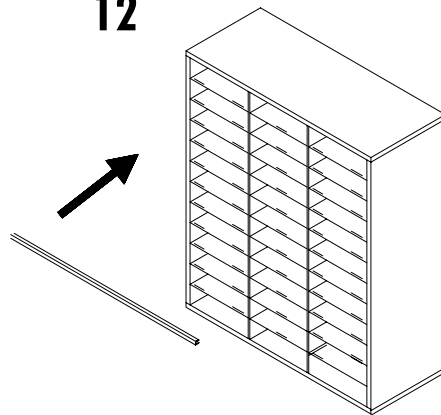
ALIGN AND TACK TWO OPPOSING CORNERS.
 ALIGNER ET CLOUER LES DEUX COINS OPPOSÉS.
 ALINEAR Y CLAVAR LAS DOS ESQUINAS OPUESTAS.

10

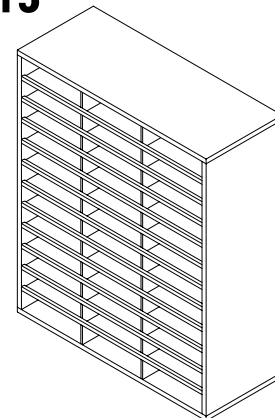
CONTINUE NAILING BACK PANEL ALL AROUND APPROXIMATELY AS SHOWN.
 CONTINUER DE CLOUER LE PANNEAU ARRIÈRE TOUT ATOUR APPROXIMATIVEMENT DE LA MANIÈRE INDIQUÉE.
 CONTINUAR CLAVANDO TODO EL CONTORNO DEL PANEL TRASERO APROXIMADAMENTE COMO SE MUESTRA.

11

STAND UNIT UPRIGHT.
 METTRE L' ENSEMBLE VERTICAL.
 COLOCAR LA UNIDAD DERECHO.

12

ATTACH LABEL HOLDER CHANNELS TO FRONT OF HORIZONTAL PARTITIONS.
 FIXER LES BAGUETTES PORTE-ÉTIQUETTES SUR LE DEVANT DES SÉPARATIONS HORIZONTALES.
 COLOCAR LOS PORTAETIQUETAS EN LA PARTE FRONTAL DE LAS DIVISIONES HORIZONTALES.

13

ATTACH LABELS TO LABEL HOLDER CHANNELS AS NEEDED.
 FIXER DES ÉTIQUETTES SUR LES PORTE-ÉTIQUETTES EN FONCTION DES BESOINS.
 COLOCAR LAS ETIQUETAS EN LOS PORTAETIQUETAS SEGUN SE NECESITEN.

1789 Norwood Avenue, Itasca, Illinois 60143-1095 • USA • 630-893-1600

<http://www.fellowes.com>

Australia
 Benelux

Canada
 China

Deutschland
 España

France
 Italia

Japan
 Korea

Polska
 Singapore

United Kingdom
 United States