

Bürodock L10 – Kurzübersicht



Packungsinhalt

- Bürodock L10
- Netzadapter (19V, 6,32A)
- Netzkabel
- Optionales Akkulademodul

Anschlussübersicht



Verriegelung
Ethernet*
HDMI
VGA
USB 3.0 Windows
USB 2.0 Android
Immer mit Strom versorgt**
USB 2.0
Vom Tablet mit Strom versorgt
RS232
Audioausgang
Audioeingang
Stromversorgung

* Ethernet für Windows, nicht mit Android kompatibel
** Bevorzugter Anschluss für das Laden von Zubehör

Zustandsanzeigen

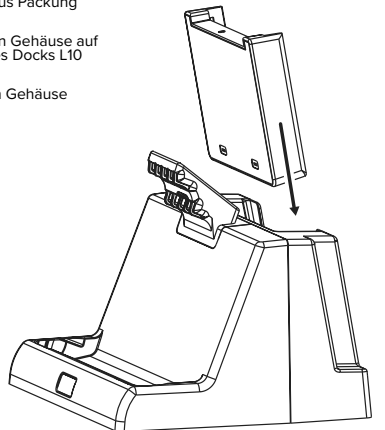
Anzeige Stromversorgung ein



Anzeige Tablet erkannt

Installation des Akkulademoduls

- Akkuladegerät aus Packung nehmen
- Akkuladegerät an Gehäuse auf der Rückseite des Docks L10 ausrichten
- Akkuladegerät in Gehäuse schieben



Hinweis: Die in diesem Dokument enthaltenen Informationen können ohne vorherige Ankündigung geändert werden. Zebra Technologies übernimmt keine Haftung für technische oder redaktionelle Fehler oder Auslassungen in diesem Dokument und auch nicht für Zufalls- oder Folgeschäden, die sich aus der Bereitstellung, Leistung oder Verwendung dieses Materials ergeben.

©2020 ZIH Corp und/oder Tochterunternehmen. Alle Rechte vorbehalten. ZEBRA und der stilisierte Zebrakopf sind in vielen Ländern eingetragene Marken von ZIH Corp. Alle anderen Marken sind das Eigentum ihrer jeweiligen Inhaber.

Sicherheits- und Rechtsvorschriften:
1. Das Netzkabel muss an eine Steckdose mit Erdungsanschluss angeschlossen werden.
2. Die Sicherheits- und Rechtsvorschriften finden Sie im Abschnitt „Sicherheits- und Rechtsvorschriften“ des Benutzerhandbuchs, das im Lieferumfang Ihres Tablet-PCs enthalten ist.

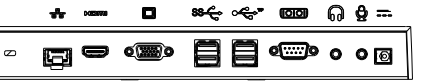
Guia de Início Rápido do Suporte L10 Office



Conteúdo da Embalagem

- L10 Office Dock
- Adaptador CA (19V, 6,32A)
- Cabo de alimentação
- Módulo do Carregador de Bateria Opcional

Manual de Porta



* Ethernet para Windows, não compatível com Android
** Porta preferida para carregar o acessório

Indicadores de Status

Indicador do Power Good do CA



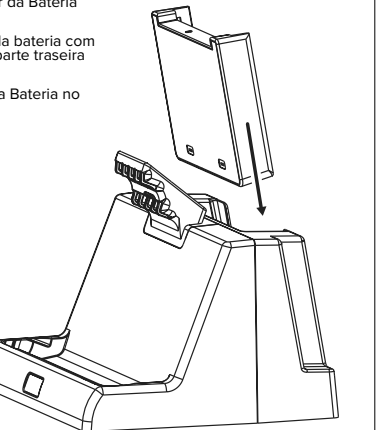
Indicador de Tablet detectado

©2020 ZIH Corp e/ou suas afiliadas. Todos os direitos reservados. ZEBRA e a cabeça estilizada da Zebra são marcas comerciais da ZIH Corp, registradas em várias jurisdições por todo o mundo. Todas as demais marcas registradas são de propriedade de seus respectivos proprietários.

Segurança e Regulamentação:
1. O cabo de alimentação deve ser conectado a uma tomada com conexão com terra/aterramento.
2. Para obter informações sobre Segurança e Regulamentação, consulte a seção Segurança e Regulamentação no manual do usuário fornecido com o Tablet PC.

Instalação do Módulo do Carregador de Bateria

- Remova o Carregador da Bateria da embalagem
- Alinhe o carregador da bateria com o compartimento na parte traseira do suporte L10
- Insira o Carregador da Bateria no compartimento



Nota: As informações desta publicação estão sujeitas a alterações sem aviso prévio. A Zebra Technologies não devesa ser responsabilizada por erros técnicos ou editoriais ou omissões contidas neste documento nem por danos acidentais ou consequenciais resultantes do fornecimento, desempenho ou uso deste material.

©2020 ZIH Corp e/ou suas afiliadas. Todos os direitos reservados. ZEBRA e a cabeça estilizada da Zebra são marcas comerciais da ZIH Corp, registradas em várias jurisdições por todo o mundo. Todas as demais marcas registradas são de propriedade de seus respectivos proprietários.

Segurança e Regulamentação:
1. O cabo de alimentação deve ser conectado a uma tomada com conexão com terra/aterramento.
2. Para obter informações sobre Segurança e Regulamentação, consulte a seção Segurança e Regulamentação no manual do usuário fornecido com o Tablet PC.

Руководство по началу работы с офисной док-станцией L10



Комплект поставки

- Офисная док-станция L10
- Адаптер переменного тока (19 В, 6,32 А)
- Кабель питания
- Дополнительный модуль зарядного устройства

Направляющая порта



* Ethernet для Windows, несовместимо с Android
** Предпочтительный порт для зарядки аксессуаров

Индикаторы состояния

Индикатор корректной подачи питания от сети



Индикатор обнаружения планшета

©2020 ZIH Corp и/или филиалы компании. Все права защищены. ZEBRA и стилизованное изображение головы зебры являются товарными знаками ZIH Corp., зарегистрированными во многих юрисдикциях по всему миру. Все прочие товарные знаки являются собственностью соответствующих владельцев.

Безопасность и нормативные требования
1. Кабель питания должен быть подключен к розетке с заземлением.
2. Сведения по технике безопасности и нормативную информацию см. в разделе "Безопасность и нормативные требования" руководства пользователя, которое входит в комплект поставки планшетного ПК.

Установка модуля зарядного устройства аккумулятора

- Извлеките зарядное устройство из упаковки
- Совместите зарядное устройство с задней панелью док-станции L10
- Вставьте зарядное устройство в корпус



Уведомление. Информация, приведенная в настоящем документе, может быть изменена без предварительного уведомления. Компания Zebra Technologies не несет ответственности за технические или редакционные ошибки или упущения, содержащиеся в настоящем документе, а также за случайные или косвенные убытки, возникшие в результате предоставления, исполнения или использования данного материала.

© 2020 ZIH Corp, и/или филиалы компании. Все права защищены. ZEBRA и стилизованное изображение головы зебры являются товарными знаками ZIH Corp., зарегистрированными во многих юрисдикциях по всему миру. Все прочие товарные знаки являются собственностью соответствующих владельцев.

Безопасность и нормативные требования
1. Кабель питания должен быть подключен к розетке с заземлением.
2. Сведения по технике безопасности и нормативную информацию см. в разделе "Безопасность и нормативные требования" руководства пользователя, которое входит в комплект поставки планшетного ПК.

L10 办公室用底座快速入门指南



产品包内容

- L10 办公室用底座
- 交流电源适配器 (19V, 6.32A)
- 电源线
- 可选电池充电器模块

接口指南



* 以太网端口适用于 Windows 设备，不兼容 Android 设备
** 用于附件充电的首选接口

状态指示符

交流电源正常指示符



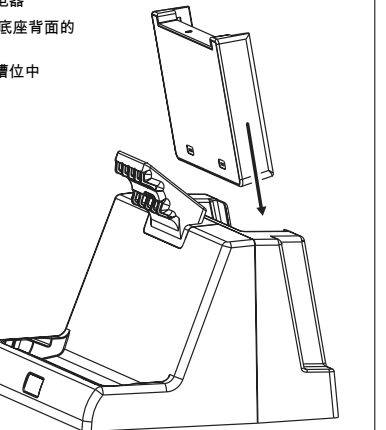
检测到平板电脑指示符

©2020 ZIH Corp 和/或其附属公司。保留所有权利。ZEBRA 和标志性的 Zebra 斑马头像是 ZIH 公司在全世界许多司法管辖区注册的商标。所有其他商标是其各自所有人的财产。

安全和监管：
1. 电源线必须连接到接地的电源插座。
2. 有关安全与监管方面的信息，请参阅平板电脑随附用户手册中的“安全与监管”部分。

电池充电器模块安装

- 从包装中取出电池充电器
- 让电池充电器与 L10 底座背面的槽位对齐
- 将电池充电器滑入到槽位中



注意： 本出版物中的信息如有更改，恕不另行通知。对于本材料中所包含的技术或编辑错误或疏漏，以及因本材料的提供、性能或使用而造成的意外或间接损害，Zebra Technologies 概不负责。

©2020 ZIH Corp 和/或其附属公司。保留所有权利。ZEBRA 和标志性的 Zebra 斑马头像是 ZIH 公司在全世界许多司法管辖区注册的商标。所有其他商标是其各自所有人的财产。

安全和监管：
1. 电源线必须连接到接地的电源插座。
2. 有关安全与监管方面的信息，请参阅平板电脑随附用户手册中的“安全与监管”部分。