

# VERTIV™, LIEBERT®, GEIST™ CABLE TROUGH ASSEMBLY

## Quick Installation Guide



### INTRODUCTION

Cable trough is an additional assembly fixed on top of VR rack and CRV product lines allowing the passage of a cable. It is applicable in micro and edge data centers.

**IMPORTANT:** Please review the Safety and Regulatory Statements sheet before installing the cable trough, connecting it to the power supply or operating it..

### SAFETY INSTRUCTIONS

The operation personnel must observe industry safety rules, general safety procedures and specific safety instructions provided by Vertiv while operating Vertiv products.

Follow the Safety instructions below:

- Ensure all the installation tools and accessories are in place
- Wear the Personal Protective Equipment (PPEs)
- Pay attention to personal safety during the installation
- Avoid heavy lifting at workplace. Use lifting equipment/machines to maintain better ergonomics
- Follow Occupational Safety and Health Administration (OSHA) ladder safety rules

### SITE PLANNING PREPARATION

This section covers the installation prerequisites of each part of the cable trough.

Preparation:

- Have 2 or 3U access to the top of the rack
- Care should be taken to have a support personnel when working from ladder
- M6 fasteners should be torqued to approximately 5,6 Nm (4 ft-lbs)

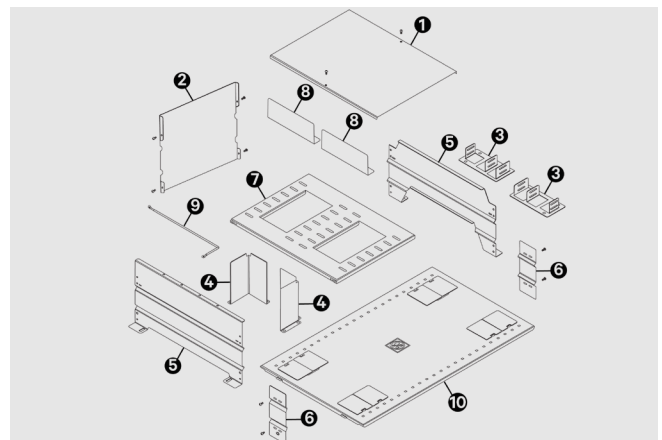
Common Installation Tools:

- T-30 Torx screwdriver
- Cage nut installation tool
- 10 mm open end wrench

### SOLUTION OVERVIEW

The appearance and components of the cable trough are shown in Figure 1.

**Figure 1: Exploded View of Cable Trough Assembly**



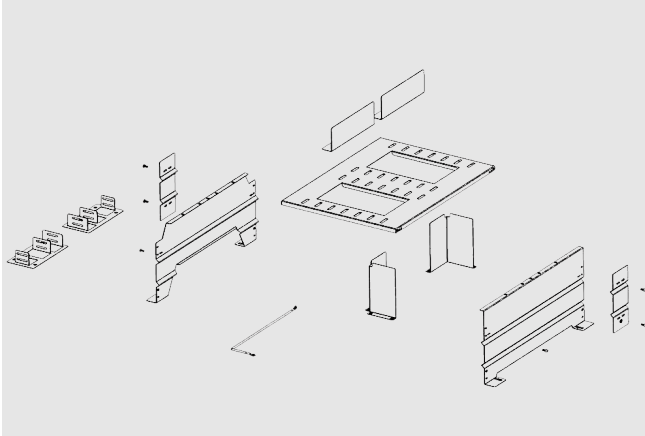
CABLE TROUGH			
#	Description	#	Description
1	Top Cover	6	Connecting Plate
2	End Cap	7	Support Plate
3	Alignment Bracket	8	Separation
4	Protection Barrier	9	Grounding Wire
5	Front/Rear Side Panel	10	Rack Top Cover

**NOTE:** Position 10 Rack Top Cover is not part of the cable trough assembly

## CABLE TROUGH ASSEMBLY INSTRUCTIONS

Open the package and compare content with the Bill of Material provided.

**Figure 2: Basic Assembly**



## INSTALLATION

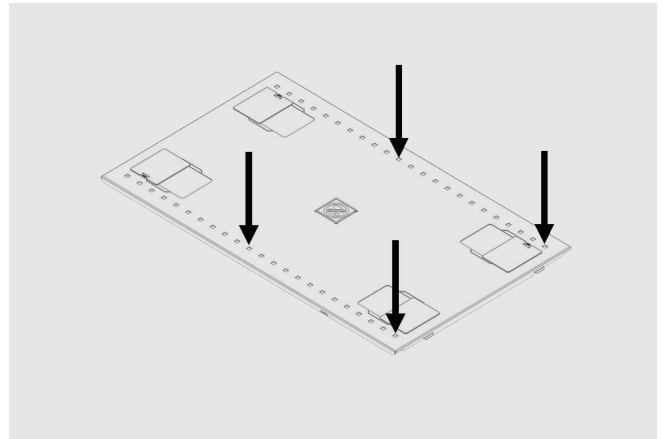
This section covers the installation instructions of the individual components of the cable trough assembly.

It is possible to install the cable trough system directly on the top of the rack step by step (recommended approach) or to put the components together and install completed system on the top of the rack.

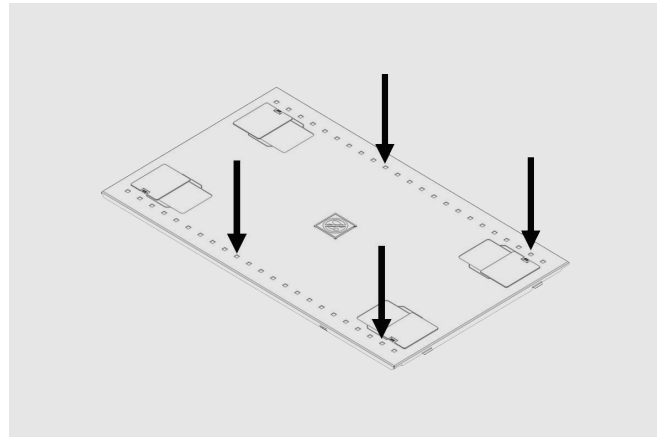
To assemble the cable trough system before mounting on rack top cover, follow the steps 1-6 without screwing cable trough to the top cover. After that procedure place the cable trough on the rack top cover.

1. Select a position on the rack top cover where the cable trough will be installed and install cage nuts to the underside of the rack top cover as shown in Figure 5. Cage nuts for front side panel can be installed to the 1st or 2nd mounting holes from the front of the rack. Distance between the front and rear side cage nuts must be 11 mounting holes. Cage nuts for rear side panel can be installed to the 13th or 14th mounting holes. Two cage nuts for protection barriers and two cage nuts for alignment bracket must be installed with distance of 1 mounting hole between them.

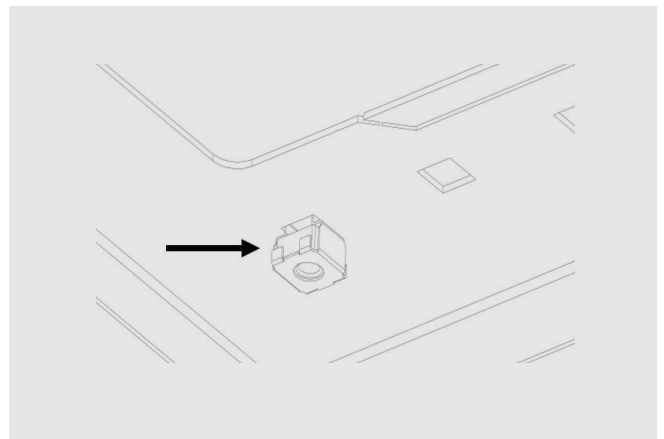
**Figure 3: 1<sup>st</sup> and 13<sup>th</sup> Mounting Holes for Front and Rear side panels**



**Figure 4: 2<sup>nd</sup> and 14<sup>th</sup> Mounting Holes for Front and Rear Side panel**

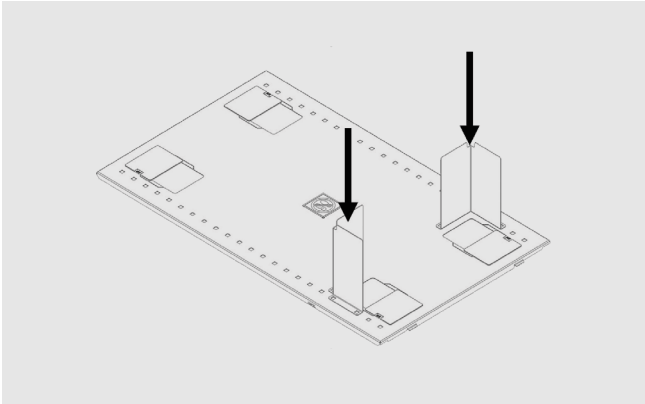


**Figure 5: Detail of Cage Nut Position**



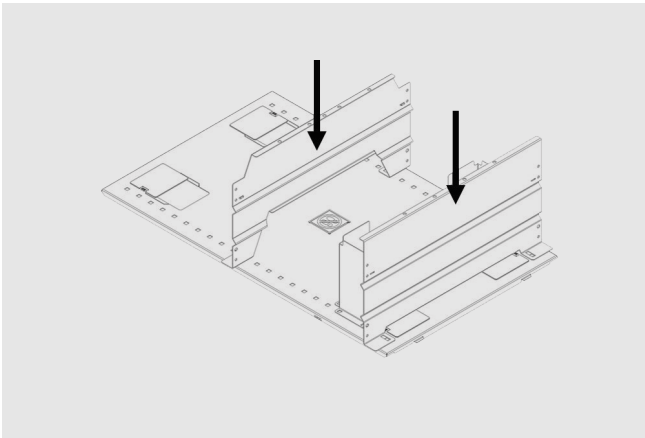
2. Install the protection barriers on the rack top cover and screw them to the top cover (Figure 6).

**Figure 6: Protection Barriers Assembly**



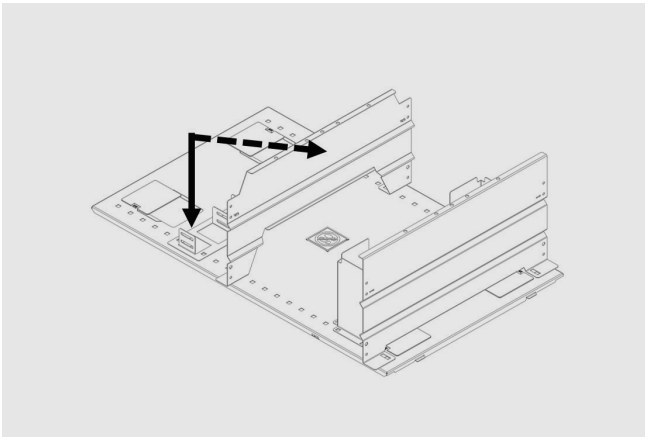
3. Place the Front/Rear side panel in position and screw it to the rack top cover (Figure 7).

**Figure 7: Front and Rear Side Panel Assembly**



4. Place the alignment bracket on both sides of the rack top cover and screw them in position (Figure 8).

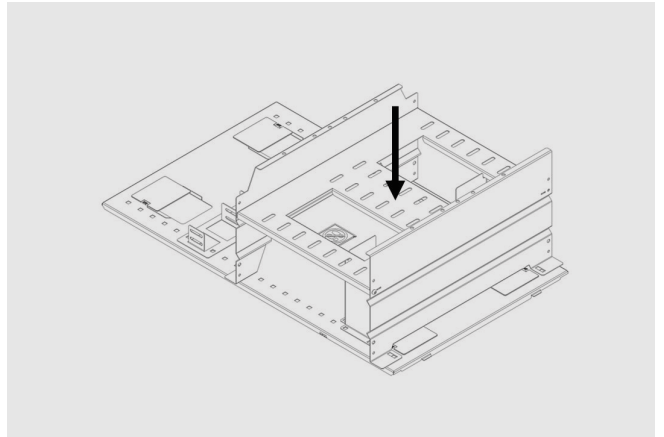
**Figure 8: Alignment Bracket Assembly**



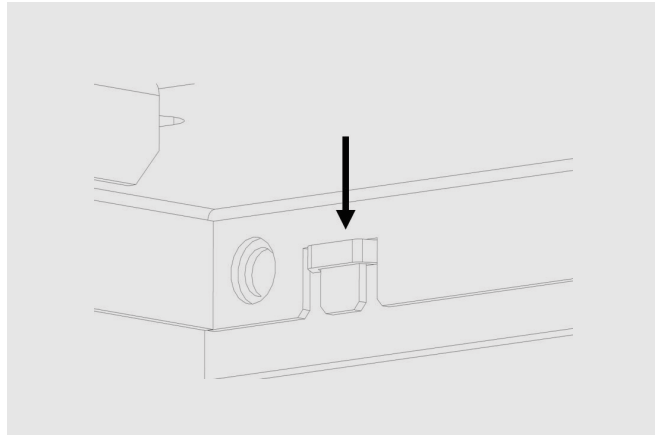
5. The space for power cords' leading is prepared. Place the power cords on the rack top cover between the rear side panel and the protection barriers. Fix the power cords' position to the alignment bracket using a cable tie or a tightening strip.

6. Install the support plate with usage of latch nose (Detail in Figure 10). Do not screw the support plate and the front/rear side panels together in this step (Figure 9).

**Figure 9: Support Plate Assembly**

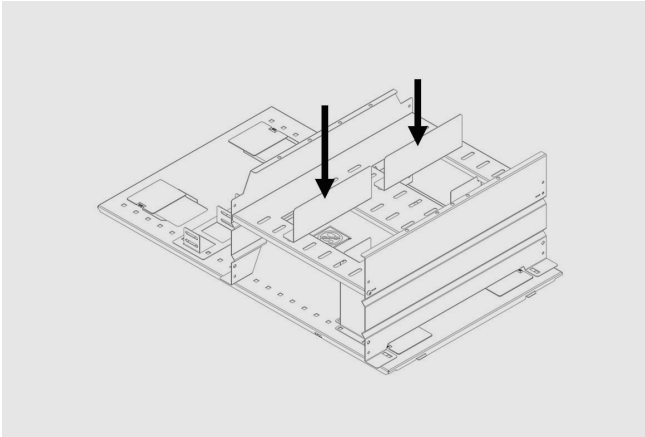


**Figure 10: Detail of Latch Nose Usage**



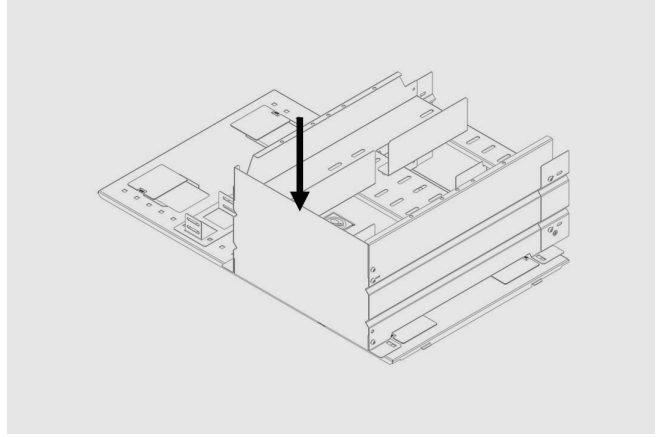
7. Assemble the support plate with separations. Select the position of separations and use the wrench for fixation. The fasteners are screwed up from underside of the support plate (Figure 11)

**Figure 11: Separation Assembly**



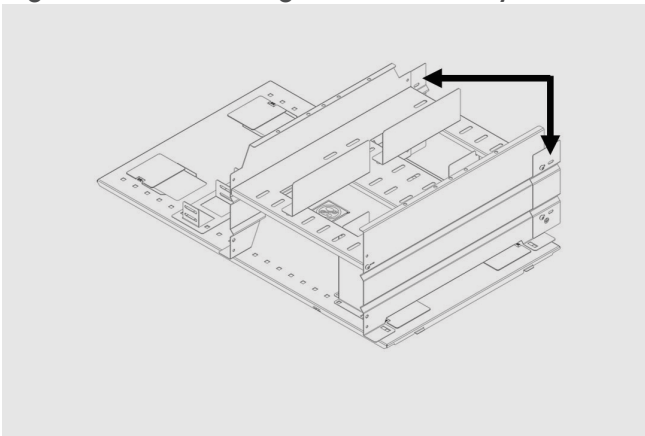
10. Screw the end cap for the first/last cable trough elements of the system (Figure 13). For the cable trough segment with the end cap it is necessary to screw the support plate to the front and rear side panels on the end cap side.

**Figure 13: End Cap Assembly**



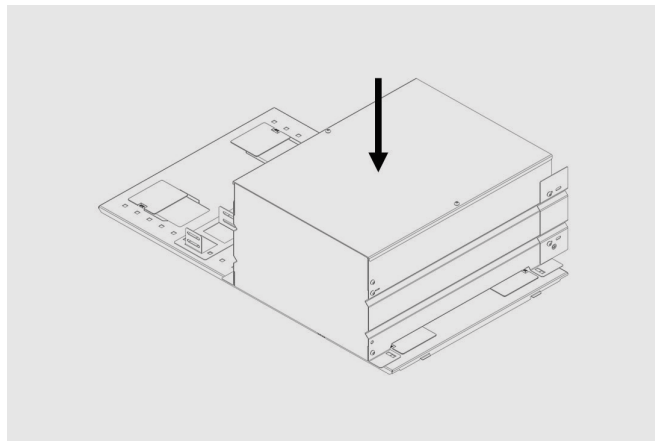
8. Place network cables in the cable duct created over the support plate.
9. Round the grounding wire from under one of the screws on the rear side panel with the ground symbol and screw the connecting plate for connection of one cable trough system to another. In this step, the support plate is screwed to the front and rear side panels. Connect the grounding wire to the ground point on the back side of the rack frame (Figure 12).

**Figure 12: Connecting Plate Assembly**



11. Cover the cable trough system with the top cover (Figure 14).

**Figure 14: Top Cover Assembly**



**To contact Vertiv Technical Support: visit [www.VertivCo.com](http://www.VertivCo.com)**

© 2020 Vertiv Group Corp. All rights reserved. Vertiv and the Vertiv logo are trademarks or registered trademarks of Vertiv Group Corp. All other names and logos referred to are trade names, trademarks or registered trademarks of their respective owners. While every precaution has been taken to ensure accuracy and completeness herein, Vertiv Group Corp. assumes no responsibility, and disclaims all liability, for damages resulting from use of this information or for any errors or omissions. Specifications are subject to change without notice.



## Installations-Kurzanleitung

### EINLEITUNG

Die Kabelwanne ist eine Zusatzbaugruppe für die Kabelführung, die auf VR Racks und CRV-Produkten befestigt wird. Sie ist für Mikro- und Edge-Rechenzentren geeignet.

**WICHTIG:** Sehen Sie sich vor der Installation der Kabelwanne, dem Anschluss der Kabel an die Stromversorgung oder dem Betrieb des Geräts die Sicherheits- und Vorschriftshinweise an.

### SICHERHEITSAUWEISUNGEN

Beim Betrieb der Vertiv-Produkte muss das Bedienpersonal die branchenüblichen Sicherheitsbestimmungen, die allgemeinen Sicherheitshinweise und die speziellen Sicherheitsanweisungen von Vertiv beachten.

Befolgen Sie untenstehende Sicherheitsanweisungen:

- Stellen Sie sicher, dass alle für die Installation benötigten Werkzeuge und entsprechendes Zubehör vorhanden sind
- Tragen Sie persönliche Schutzausrüstung (PSA)
- Achten Sie bei der Installation auf die persönliche Sicherheit
- Vermeiden Sie bei der Arbeit schweres Heben. Verwenden Sie Hebevorrichtungen/-geräte für bessere Ergonomie
- Befolgen Sie die Arbeitsschutzbestimmungen (Occupational Safety and Health Administration, OSHA) für den sicheren Umgang mit Leitern

### VORBEREITUNG DES STANDORTS

Dieser Abschnitt behandelt die Voraussetzungen für die Montage der Kabelwannenkomponenten.

Vorbereitungen:

- Sie benötigen 2 oder 3 HE Zugang auf der Oberseite des Racks
- Bei Arbeiten auf der Leiter sollte eine Hilfsperson anwesend sein
- Die M6-Befestigungsteile sollten auf etwa 5,6 Nm angezogen werden

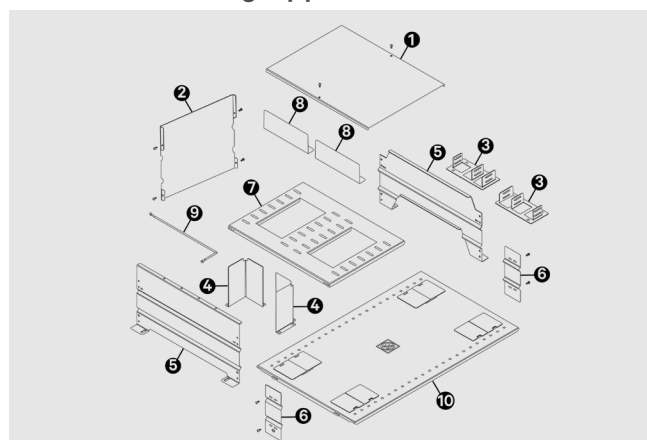
Werkzeuge für die Montage:

- Torxschraubendreher T30
- Montagewerkzeug für Käfigmuttern
- Gabelschlüssel 10 mm

### LÖSUNGSÜBERSICHT

Die Komponenten der Kabelwanne sind in Abbildung 1 dargestellt.

Abbildung 1: Explosionsansicht der Kabelwannenbaugruppe



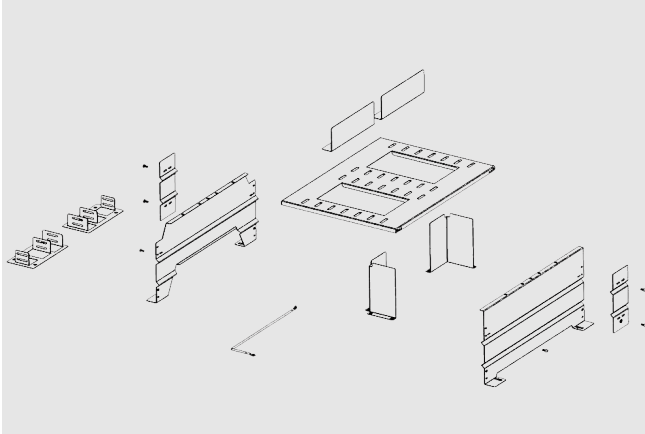
KABELWANNE			
Nr.	Beschreibung	Nr.	Beschreibung
1	Obere Abdeckung	6	Verbindungsplatte
2	Endteil	7	Trägerplatte
3	Ausrichtungsklammer	8	Trennelement
4	Schutzelement	9	Erdungskabel
5	Vordere/hintere Verkleidung	10	Obere Abdeckung des Racks

\* **HINWEIS:** Die obere Abdeckung des Racks (Position 10) ist nicht Teil der Kabelwannenbaugruppe

## MONTAGEANWEISUNGEN KABELWANNENBAUGRUPPE

Öffnen Sie die Verpackung und gleichen Sie den Inhalt mit der beiliegenden Stückliste ab.

### Abbildung 2: Grundaufbau



## INSTALLATION

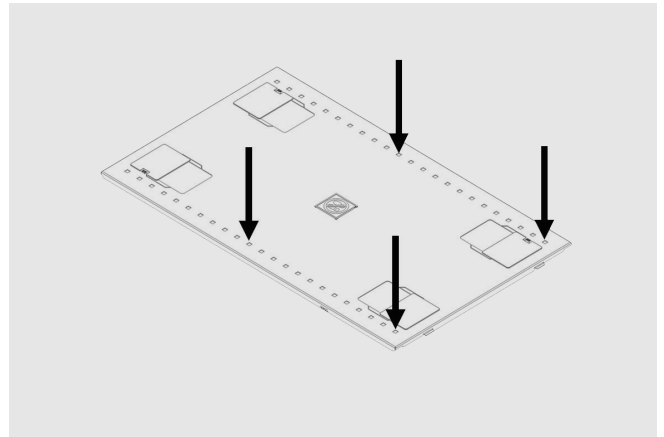
Dieser Abschnitt enthält die Installationsanweisungen für die einzelnen Komponenten der Kabelwannenbaugruppe.

Das Kabelwannensystem kann Schritt für Schritt direkt auf der Oberseite des Racks montiert werden (empfohlene Vorgehensweise). Alternativ ist es möglich, die Komponenten separat zu montieren und das fertige System auf der Oberseite des Racks anzubringen.

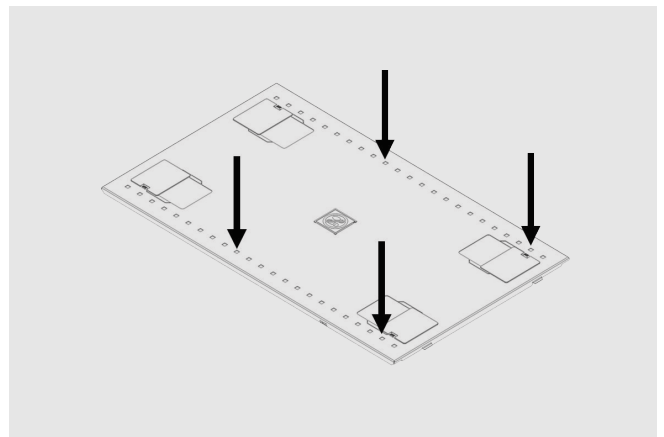
Um das Kabelwannensystem vor der Installation auf dem Rack separat zu montieren, befolgen Sie Schritt 1–6, ohne die Kabelwanne auf die obere Abdeckung des Racks zu schrauben. Setzen Sie die Kabelwanne anschließend auf die obere Abdeckung des Racks.

1. Bestimmen Sie eine Position auf der oberen Abdeckung des Racks, an der die Kabelwanne montiert werden soll und montieren Sie Käfigmuttern von unten an der oberen Abdeckung des Racks wie in Abbildung 5 dargestellt. Für die Käfigmuttern für die vordere Verkleidung kann die erste oder zweite Montagebohrung von der Vorderseite des Racks aus verwendet werden. Zwischen den Käfigmuttern für die vordere und hintere Verkleidung müssen 11 Montagebohrungen frei bleiben. Die Käfigmuttern für die hintere Verkleidung können in der 13. oder 14. Montagebohrung angebracht werden. Es sind zwei Käfigmuttern für die Schutzelemente und zwei Käfigmuttern für die Ausrichtungsclammern mit einer Montagebohrung Abstand zu installieren.

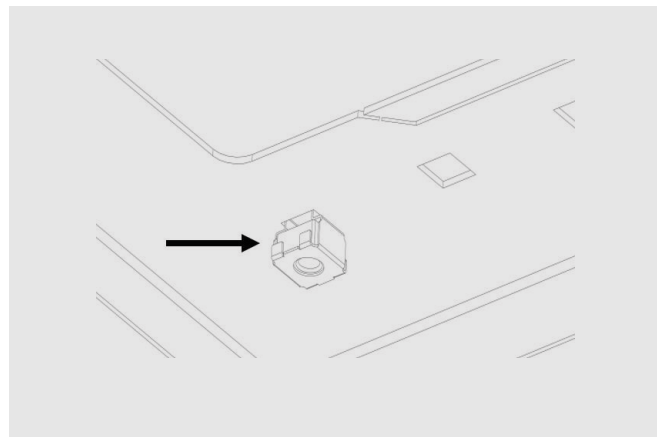
### Abbildung 3: 1. und 13. Montagebohrung für die vordere und hintere Verkleidung



### Abbildung 4: 2. und 14. Montagebohrung für die vordere und hintere Verkleidung

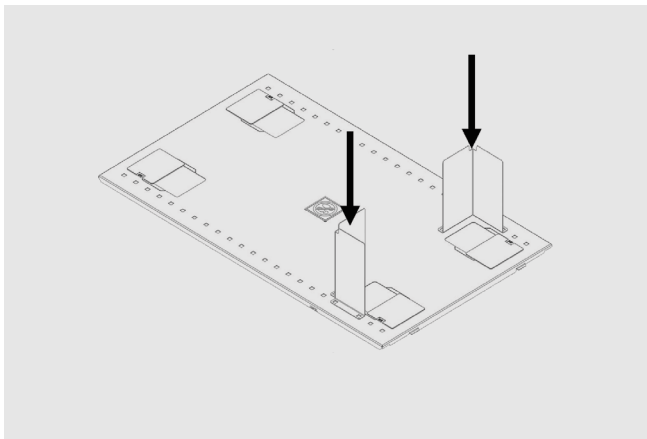


### Abbildung 5: Detailansicht der Käfigmutter



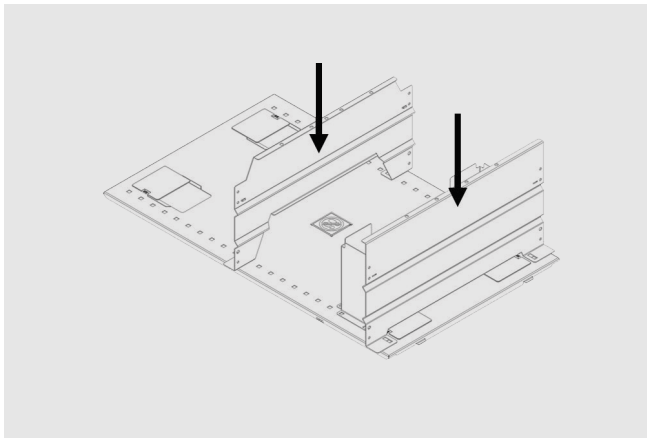
2. Montieren Sie die Schutzelemente auf der oberen Abdeckung des Racks und schrauben Sie sie fest (Abbildung 6).

**Abbildung 6: Montage der Schutzelemente**



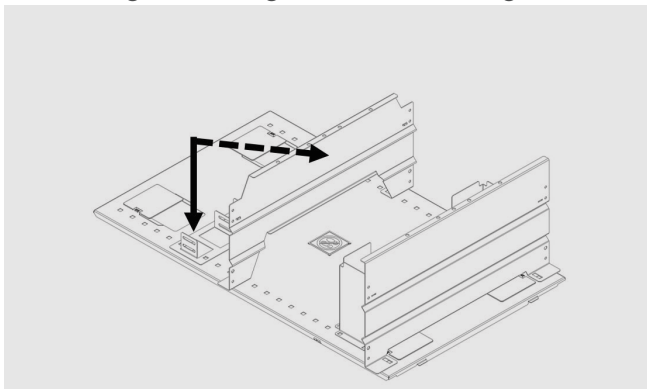
3. Bringen Sie die vordere und hintere Verkleidung durch Festschrauben an der oberen Abdeckung des Racks an (Abbildung 7).

**Abbildung 7: Montage der vorderen und hinteren Verkleidung**



4. Schrauben Sie die Ausrichtungsklammer auf beiden Seiten der oberen Abdeckung des Racks fest (Abbildung 8).

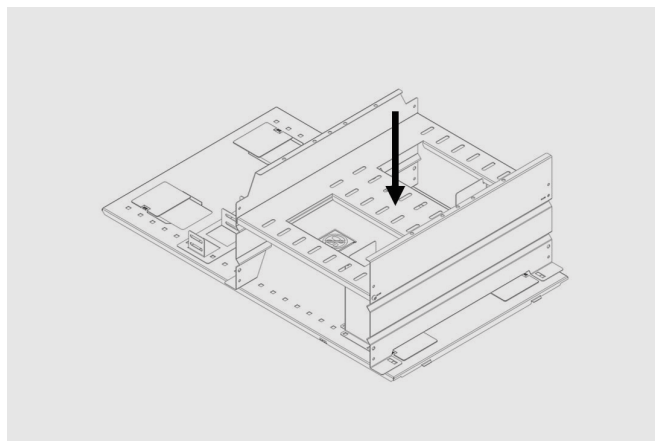
**Abbildung 8: Montage der Ausrichtungsklammer**



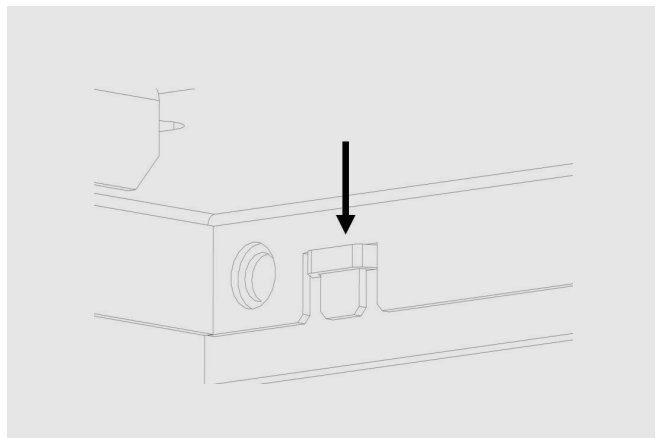
5. Die Kabelführung ist nun vorbereitet. Legen Sie die Stromkabel auf der oberen Abdeckung des Racks zwischen die hintere Verkleidung und die Schutzelemente. Befestigen Sie die Stromkabel mit Kabelbinder oder Klettbindern an den Ausrichtungsklammern.

6. Montieren Sie die Trägerplatte mithilfe des Einrastvorsprungs (detaillierte Darstellung in Abbildung 10). Schrauben Sie die Trägerplatte und die vordere/hintere Verkleidung bei diesem Schritt noch nicht zusammen (Abbildung 9).

**Abbildung 9: Montage der Trägerplatte**

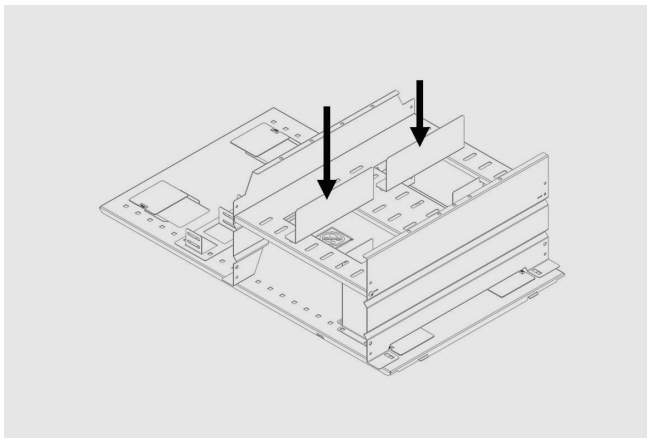


**Abbildung 10: Detailansicht des Einrastvorsprungs**



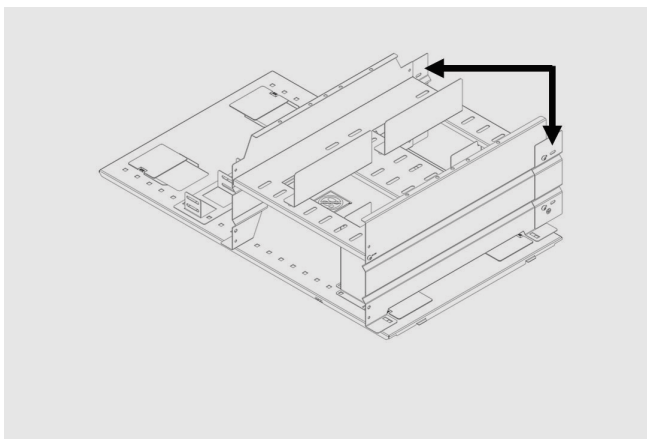
7. Bringen Sie die Trennelemente an der Trägerplatte an. Bestimmen Sie die Position der Trennelemente und befestigen Sie diese mit dem Schraubenschlüssel. Die Befestigungsteile werden von der Unterseite der Trägerplatte aus angeschraubt (Abbildung 11).

**Abbildung 11: Montage der Trennelemente**



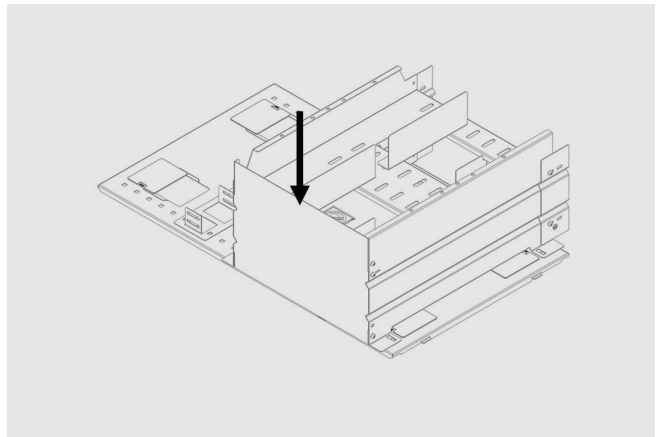
8. Legen Sie die Netzkabel in den über der Trägerplatte geschaffenen Kabelkanal.
9. Führen Sie das Erdungskabel um eine der Schrauben mit dem Erdungssymbol an der hinteren Verkleidung und schrauben Sie die Verbindungsplatte zur Verbindung mehrerer Kabelwannensysteme fest. In diesem Schritt wird die Trägerplatte mit der vorderen und hinteren Verkleidung verschraubt. Verbinden Sie das Erdungskabel mit dem Erdungspunkt an der Rückseite des Rack-Rahmens (Abbildung 12).

**Abbildung 12: Montage der Verbindungsplatte**



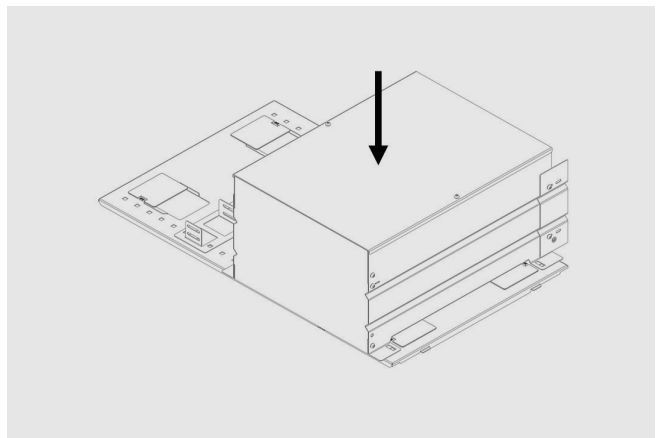
10. Schrauben Sie das Endteil an das erste/letzte Kabelwannenelement des Systems (Abbildung 13). Bei den Kabelwannensegmenten mit Endteilen muss die Trägerplatte auf der Endteilseite mit der vorderen und hinteren Verkleidung verschraubt werden.

**Abbildung 13: Montage des Endteils**



11. Setzen Sie die obere Abdeckung auf das Kabelwannensystem (Abbildung 14).

**Abbildung 14: Montage der oberen Abdeckung**



**Der technische Kundendienst von Vertiv ist erreichbar unter: [www.VertivCo.com](http://www.VertivCo.com)**

© 2020 Vertiv Group Corp. Alle Rechte vorbehalten. Vertiv und das Vertiv-Logo sind Marken oder eingetragene Marken der Vertiv Group Corp. Alle anderen erwähnten Namen und Logos sind Handelsnamen, Marken oder eingetragene Marken der jeweiligen Eigentümer. Es wurden zwar alle Anstrengungen unternommen, um die Richtigkeit und Vollständigkeit dieses Dokuments zu gewährleisten, die Vertiv Group Corp. übernimmt jedoch keine Verantwortung und lehnt jegliche Haftung ab für Schäden, die aus der Nutzung dieser Informationen entstehen, sowie für Fehler und Auslassungen. Die Spezifikationen können ohne vorherige Ankündigung geändert werden.





# KIT DE CHEMIN DE CÂBLES VERTIV™, LIEBERT®, GEIST™



## Guide d'installation rapide

### INTRODUCTION

Le chemin de câbles est un kit supplémentaire fixé au-dessus du rack VR et des gammes de produits CRV permettant le passage des câbles. Il peut être utilisé dans les datacenters micro et périphériques.

**IMPORTANT :** avant d'installer le chemin de câbles, de le raccorder à l'alimentation ou de l'utiliser, veuillez consulter la fiche Déclarations de sécurité et conformité.

### CONSIGNES DE SÉCURITÉ

Lors de l'utilisation des produits Vertiv, le personnel d'exploitation doit respecter les consignes de sécurité du secteur, ainsi que les consignes de sécurité générales et les consignes de sécurité spéciales fournies par Vertiv.

Respectez les consignes de sécurité ci-dessous :

- Assurez-vous que tous les outils et accessoires d'installation sont en place.
- Portez les équipements de protection individuelle (EPI).
- Faites attention à la sécurité personnelle lors de l'installation.
- Évitez de soulever des objets lourds sur le lieu de travail. Utilisez des équipements/machines de levage pour assurer une meilleure ergonomie.
- Suivez les règles de sécurité des échelles de l'OSHA (Occupational Safety and Health Administration).

### PRÉPARATION DE PLANIFICATION DU SITE

Cette section décrit les conditions prérequis à l'installation de chaque partie du chemin de câbles.

Préparation :

- Prévoyez un accès 2 ou 3U à la partie supérieure du rack.
- Veillez à disposer d'un personnel d'assistance lorsque vous travaillez sur une échelle.
- Les fixations M6 doivent être serrées à environ 5,6 Nm.

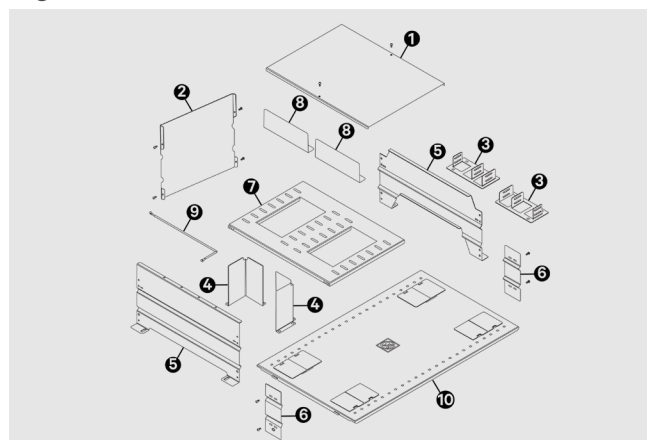
Outils d'installation courants :

- Tournevis Torx T-30
- Outil d'installation d'écrous à cage
- Clé plate de 10 mm

### PRÉSENTATION DE LA SOLUTION

L'apparence et les composants du chemin de câbles sont illustrés à la Figure 1.

Figure 1 : Vue éclatée du kit de chemin de câbles



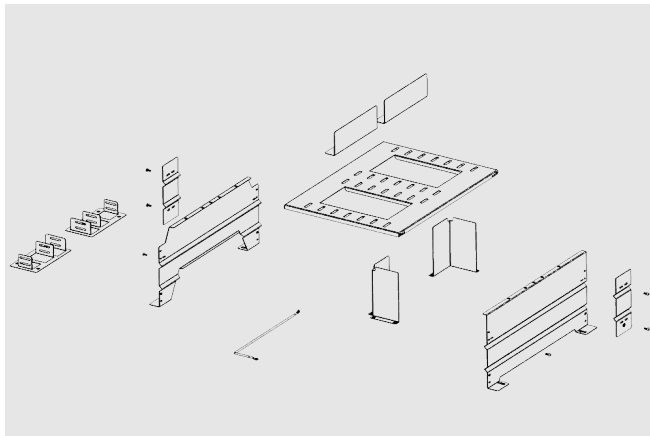
CHEMIN DE CÂBLES			
N°	Description	N°	Description
1	Capot supérieur	6	Plaque de connexion
2	Couvercle d'extrémité	7	Plaque de support
3	Support d'alignement	8	Séparateur
4	Barrière de protection	9	Fil de terre
5	Panneau avant/arrière	10	Capot supérieur du rack

**NOTA :** le capot supérieur du rack en position 10 ne fait pas partie du kit de chemin de câbles.

## INSTRUCTIONS D'INSTALLATION DU KIT DE CHEMIN DE CÂBLES

Ouvrez l'emballage et vérifiez le contenu par rapport à la nomenclature fournie.

**Figure 2 : Kit basique**



### INSTALLATION

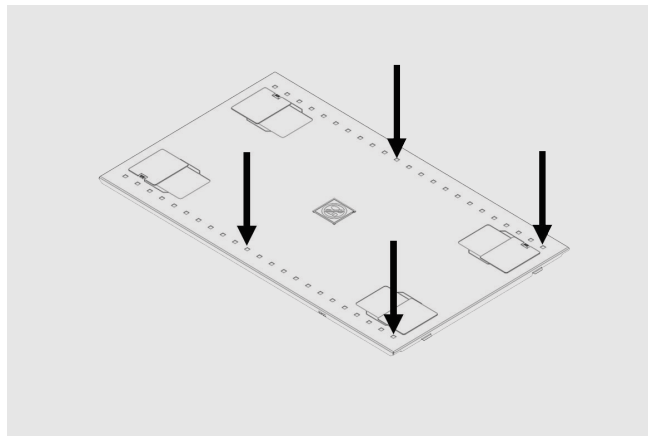
Cette section décrit les instructions d'installation des composants individuels du kit de chemin de câbles.

Il est possible d'installer le système de chemin de câbles directement sur le dessus du rack étape par étape (approche recommandée) ou d'assembler les composants séparément et d'installer le système complètement monté sur le dessus du rack.

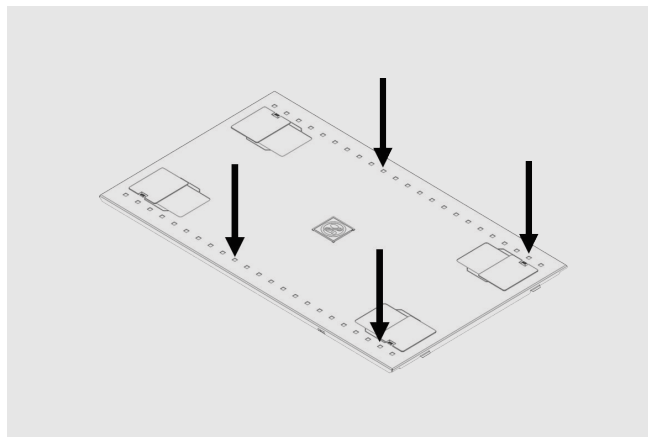
Pour assembler le système de chemin de câbles avant de le monter sur le capot supérieur du rack, suivez les étapes 1 à 6 sans visser le chemin de câbles sur le capot supérieur. Après cette procédure, placez le chemin de câbles sur le capot supérieur du rack.

1. Choisissez l'emplacement sur le capot supérieur du rack où le chemin de câbles sera installé et placez les écrous à cage sur la face inférieure du capot supérieur du rack, comme illustré à la Figure 5. Les écrous à cage du panneau avant peuvent être placés dans le 1<sup>er</sup> ou 2<sup>e</sup> trou de montage à l'avant du rack. La distance entre les écrous à cage avant et arrière doit correspondre à 11 trous de fixation. Les écrous à cage du panneau arrière peuvent être placés dans le 13<sup>e</sup> ou 14<sup>e</sup> trou de fixation. Deux écrous à cage pour les barrières de protection et deux écrous à cage pour le support d'alignement doivent être placés et espacés d'un trou de fixation.

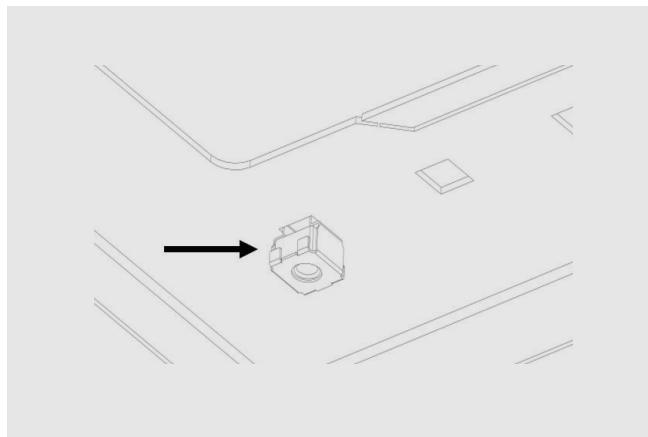
**Figure 3 : 1<sup>er</sup> et 13<sup>e</sup> trous de fixation des panneaux avant et arrière**



**Figure 4 : 2<sup>e</sup> et 14<sup>e</sup> trous de fixation des panneaux avant et arrière**

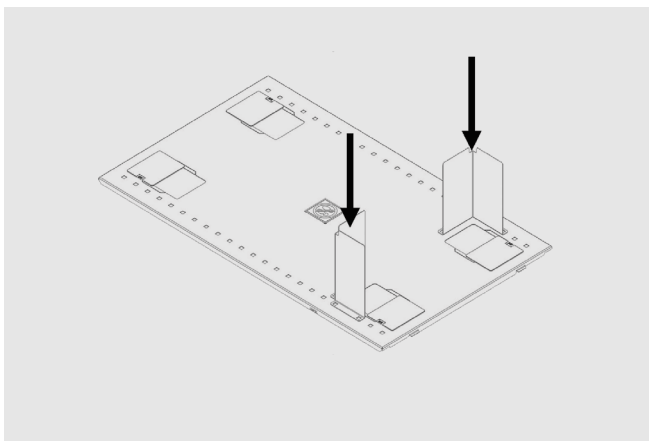


**Figure 5 : Vue détaillée de la position des écrous à cage à cage**



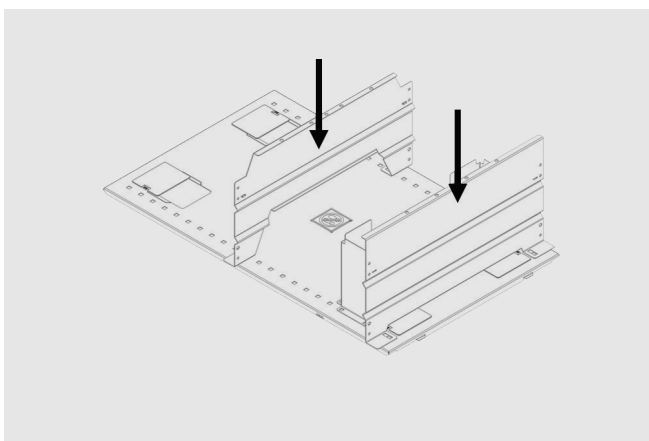
2. Installez les barrières de protection sur le capot supérieur du rack et vissez-les sur le capot supérieur (Figure 6).

**Figure 6 : Montage des barrières de protection**



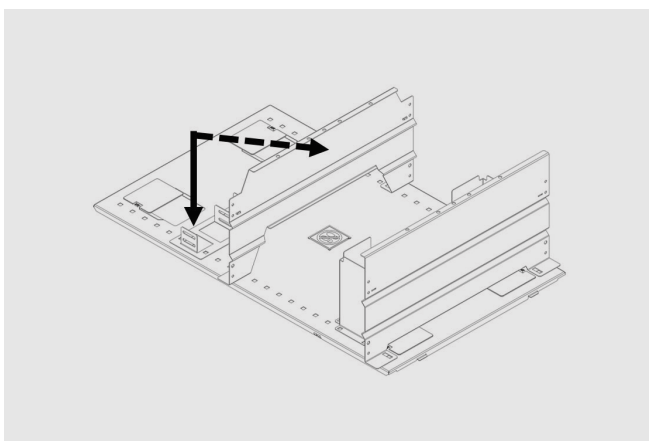
3. Mettez les panneaux avant/arrière en place et vissez-les sur le capot supérieur du rack (Figure 7).

**Figure 7 : Montage des panneaux avant et arrière**



4. Placez le support d'alignement des deux côtés du capot supérieur du rack et fixez les côtés à l'aide des vis (Figure 8).

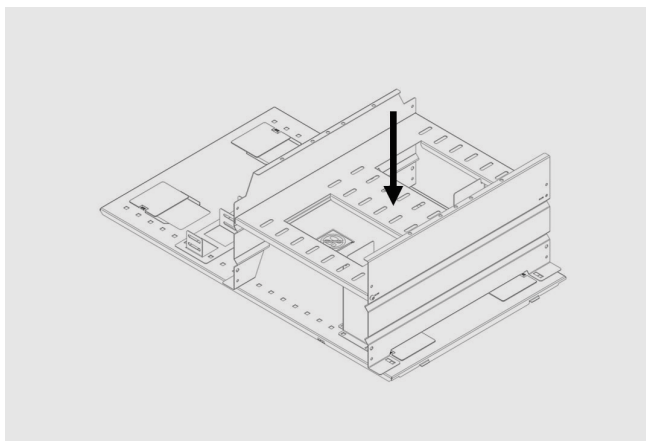
**Figure 8 : Montage du support d'alignement**



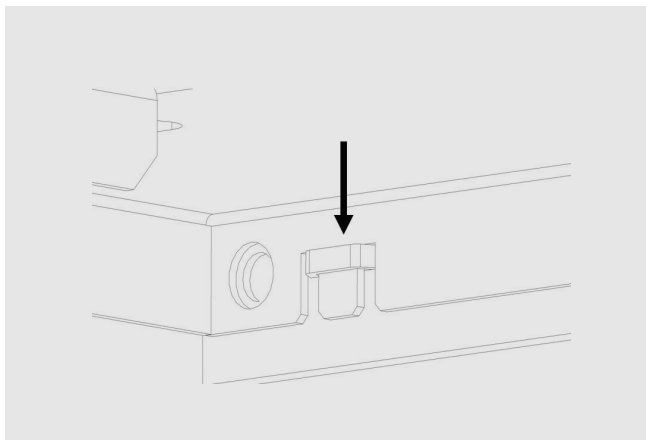
5. L'espace pour l'acheminement des cordons d'alimentation est préparé. Placez les cordons d'alimentation sur le capot supérieur du rack entre le panneau arrière et les barrières de protection. Fixez les cordons d'alimentation au support d'alignement au moyen d'un serre-câbles ou d'une bande de serrage.

6. Installez la plaque de support à l'aide d'un ergot de verrouillage (détails à la Figure 10). Ne vissez pas la plaque de support et les panneaux avant/arrière ensemble à cette étape (Figure 9).

**Figure 9 : Montage de la plaque de support**

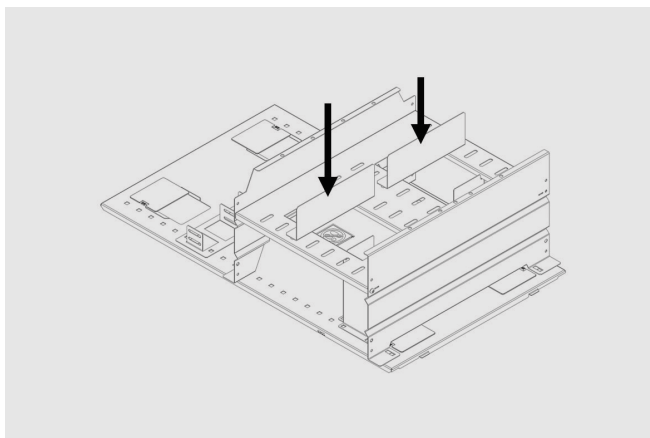


**Figure 10 : Vue détaillée illustrant l'utilisation de l'ergot de verrouillage**



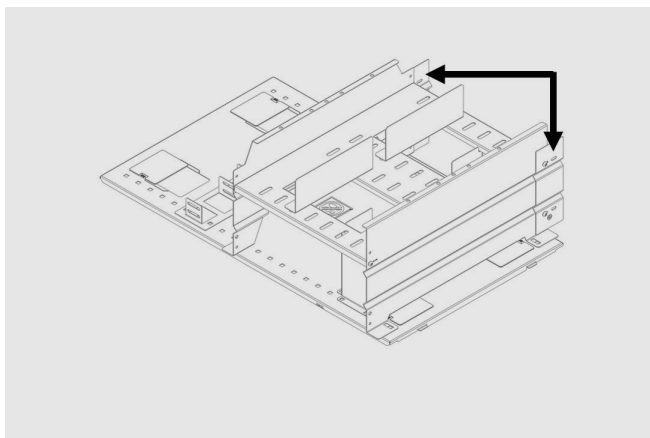
7. Assemblez la plaque de support et les séparateurs. Choisissez la position des séparateurs et utilisez la clé pour les fixer. Les fixations sont vissées depuis le dessous de la plaque de support (Figure 11).

**Figure 11 : Montage des séparateurs**



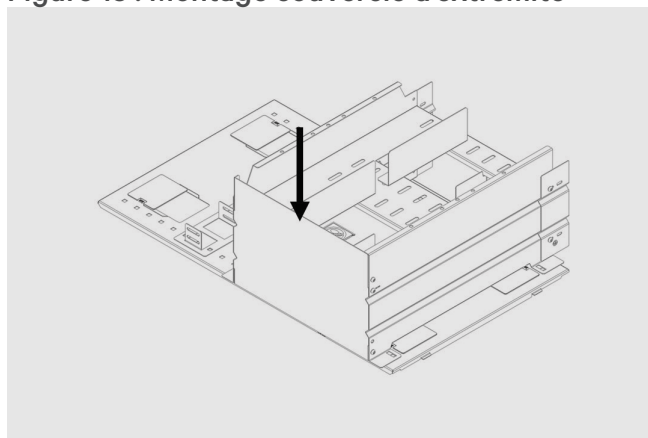
8. Placez les câbles réseau dans le chemin de câbles créé au-dessus de la plaque de support.
9. Arrondissez le fil de mise à la terre sous l'une des vis du panneau arrière comportant le symbole de terre et la plaque de connexion à vis pour connecter un système de chemin de câbles à un autre. Pendant cette étape, la plaque de support est vissée sur les panneaux avant et arrière. Raccordez le fil de mise à la terre au point de mise à la terre qui se trouve à l'arrière du châssis du rack (Figure 12).

**Figure 12 : Montage de la plaque de connexion**



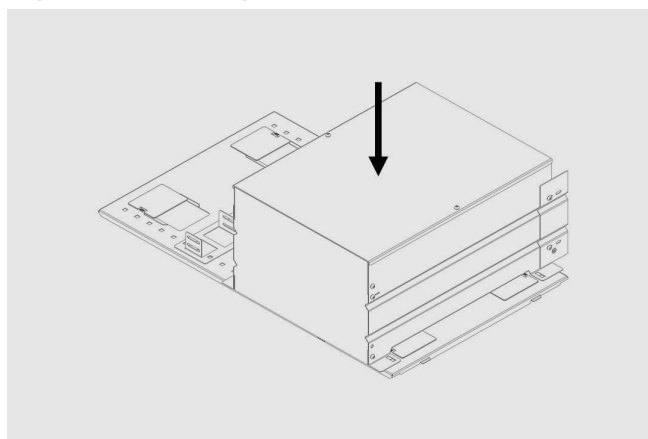
10. Vissez le couvercle d'extrémité des premier/ dernier éléments du chemin de câbles du système (Figure 13). Pour la partie du chemin de câbles avec le couvercle d'extrémité, il est nécessaire de visser la plaque de support aux panneaux avant et arrière du côté du couvercle d'extrémité.

**Figure 13 : Montage couvercle d'extrémité**



11. Couvrez le système de chemin de câbles avec le capot supérieur (Figure 14).

**Figure 14 : Montage du capot supérieur**



**Pour contacter l'équipe d'assistance technique de Vertiv, consultez le site [www.VertivCo.com](http://www.VertivCo.com).**

© 2020 Vertiv Group Corp. Tous droits réservés. Vertiv et le logo Vertiv sont des marques de commerce ou des marques déposées de Vertiv Group Corp. Tous les autres noms et logos mentionnés sont des noms commerciaux, des marques de commerce ou des marques déposées de leurs détenteurs respectifs. Toutes les mesures nécessaires ont été prises afin de garantir l'exactitude et l'exhaustivité des informations contenues dans ce document. Vertiv Group Corp. rejette néanmoins toute responsabilité en cas de dommages découlant de l'utilisation de ces informations ou d'erreurs/omissions quelles qu'elles soient. Les spécifications sont susceptibles d'être modifiées sans préavis.



## Guida all'installazione rapida

### INTRODUZIONE

L'alloggiamento cavi è un gruppo aggiuntivo fissato alla parte superiore del rack VR e della linea di prodotti CRV che consente il passaggio dei cavi. L'alloggiamento cavi può essere utilizzato nei centri dati micro e perimetrali.

**IMPORTANTE:** Leggere la scheda informativa sui requisiti informativi e sulla sicurezza prima di installare l'alloggiamento cavi, collegare i cavi all'alimentazione o utilizzare l'apparecchiatura a esso collegata.

### ISTRUZIONI DI SICUREZZA

Quando si utilizzano i prodotti Vertiv, il personale addetto al funzionamento deve osservare le regole di sicurezza del settore, i punti di sicurezza generali e le istruzioni speciali per la sicurezza forniti da Vertiv.

Attenersi alle istruzioni di sicurezza seguenti:

- Accertarsi che siano stati predisposti tutti gli strumenti e gli accessori di installazione
- Indossare i dispositivi di protezione individuale (PPE)
- Prestare attenzione alla sicurezza personale durante l'installazione
- Evitare di sollevare pesi eccessivi nell'area di lavoro. Utilizzare apparecchiature/macchine di sollevamento per garantire una migliore ergonomia
- Seguire le regole per la sicurezza e la salute sul lavoro (OSHA) quando si utilizzano scale

### PREPARAZIONE ALLA PIANIFICAZIONE DEL SITO

Questa sezione descrive i prerequisiti di installazione di ciascuna parte dell'alloggiamento cavi.

Preparazioni

- Disporre dell'accesso 2 o 3U alla parte superiore del rack
- Chiedere l'assistenza di personale di supporto quando si lavora sulla scala
- Gli elementi di fissaggio M6 devono essere serrati a una coppia di circa 5,6 Nm

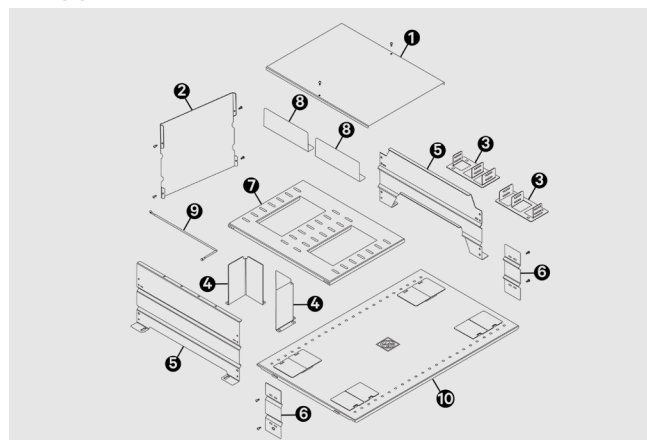
Strumenti tipici di installazione

- Cacciavite Torx T-30
- Strumento di installazione per dadi in gabbia
- Chiave a cricchetto da 10 mm

### PANORAMICA DELLA SOLUZIONE

L'aspetto e i componenti dell'alloggiamento cavi sono riportati nella Figura 1.

**Figura 1: Vista esplosa del gruppo alloggiamento cavi**



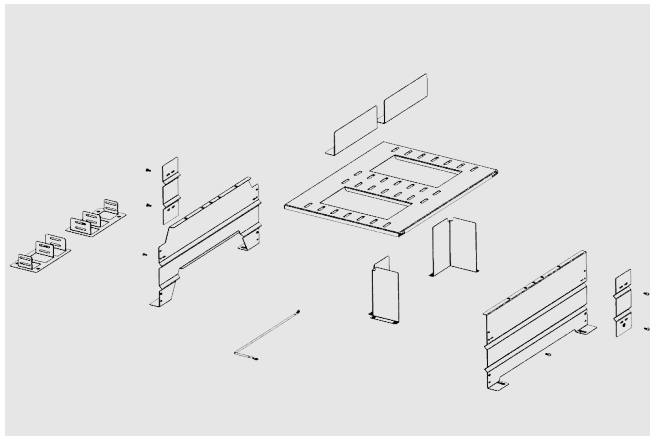
ALLOGGIAMENTO CAVI			
N.	Descrizione	N.	Descrizione
1	Coperchio superiore	6	Piastra di collegamento
2	Tappo terminale	7	Piastra di supporto
3	Staffa di allineamento	8	Separazione
4	Barriera di protezione	9	Filo di terra
5	Pannello anteriore/posteriore	10	Coperchio superiore rack

**NOTA:** La posizione 10, Coperchio superiore rack, non fa parte del gruppo alloggiamento cavi

## ISTRUZIONI PER IL GRUPPO ALLOGGIAMENTO CAVI

Aprire la confezione e verificare il contenuto con la distinta di materiale fornita.

**Figura 2: Gruppo base**



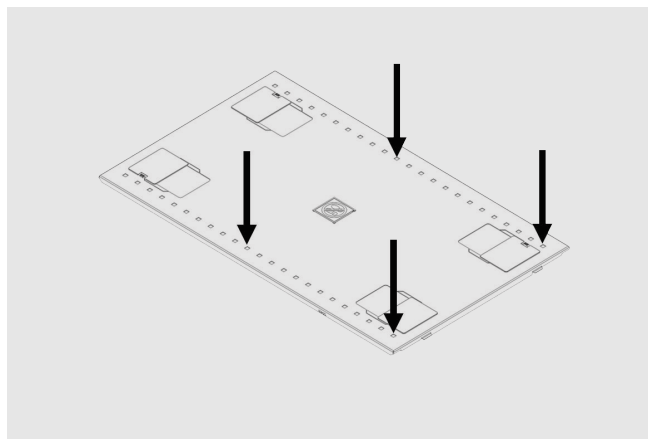
## INSTALLAZIONE

Questa sezione contiene le istruzioni di installazione dei singoli componenti del gruppo alloggiamento cavi. È possibile installare il sistema alloggiamento cavi direttamente sulla parte superiore del rack procedendo passo passo (approccio consigliato) oppure separatamente assemblando i componenti e installando il sistema completato nella parte superiore del rack.

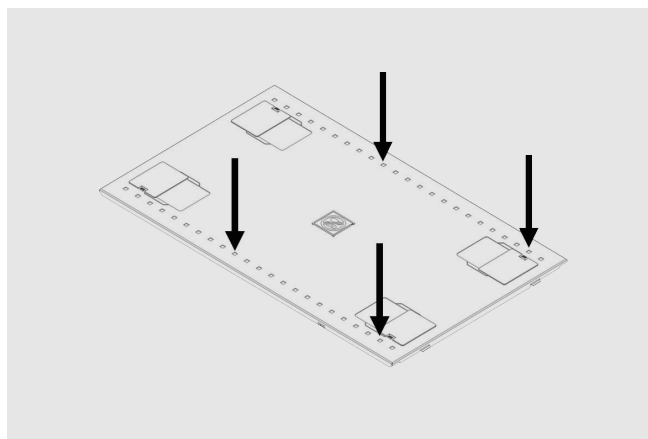
Per assemblare il sistema alloggiamento cavi prima di montarlo sul coperchio superiore del rack seguire i punti da 1 a 6 senza avvitare l'alloggiamento cavi al coperchio superiore. Una volta eseguita tale procedura, posizionare l'alloggiamento cavi sul coperchio superiore del rack.

1. Scegliere una posizione sul coperchio superiore del rack in cui verrà installato l'alloggiamento cavi e installare i dadi in gabbia sul lato inferiore del coperchio superiore del rack come mostrato nella Figura 5. I dadi in gabbia per il pannello anteriore possono essere installati nel 1° o 2° foro di montaggio a partire dal lato anteriore del rack. La distanza tra i dadi in gabbia dei pannelli anteriore e posteriore deve essere di 11 fori di montaggio. I dadi in gabbia per il pannello posteriore possono essere installati nel 13° o 14° foro di montaggio. È necessario installare due dadi in gabbia per le barriere di protezione e due dadi in gabbia per la staffa di allineamento a una distanza di 1 foro di montaggio tra loro.

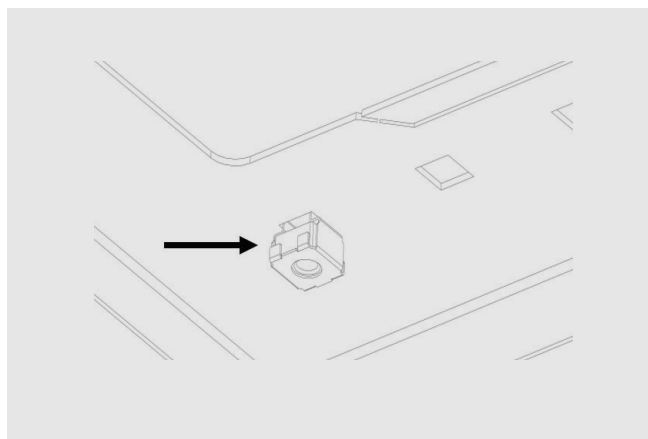
**Figura 3: 1° e 13° foro di montaggio per i pannelli anteriore e posteriore**



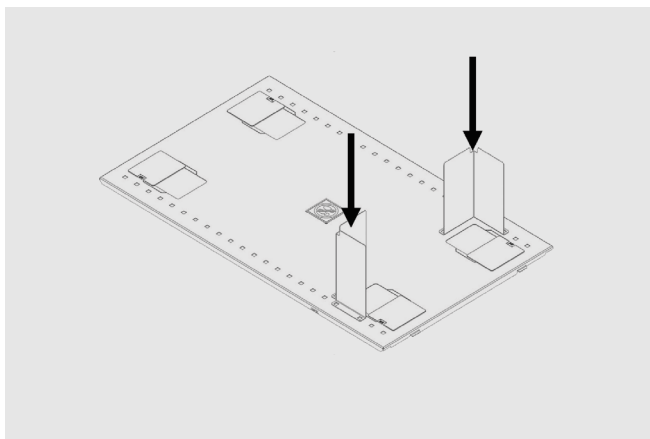
**Figura 4: 2° e 14° foro di montaggio per i pannelli anteriore e posteriore**



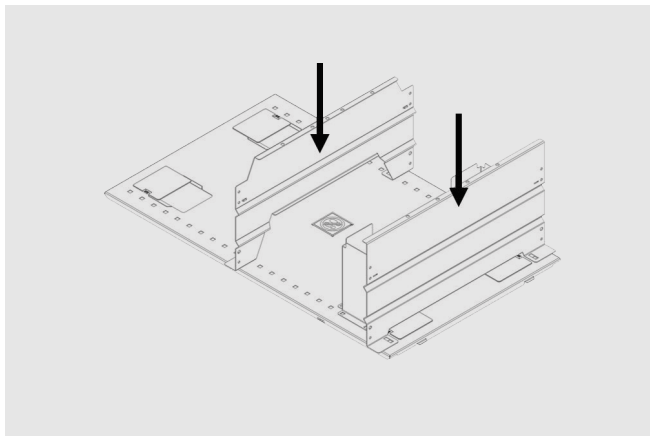
**Figura 5: Dettaglio della posizione del dado in gabbia**



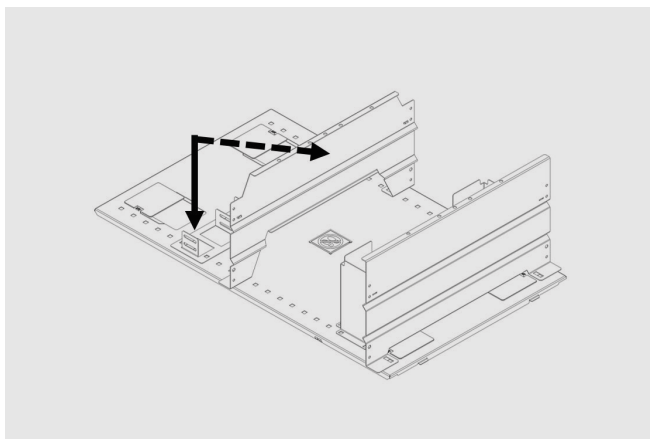
2. Installare le barriere di protezione sul coperchio superiore del rack e avvitarle al coperchio superiore (Figura 6).

**Figura 6: Gruppo barriere di protezione**

3. Collocare il pannello anteriore/posteriore in posizione e avvitarlo al coperchio superiore del rack (Figura 7).

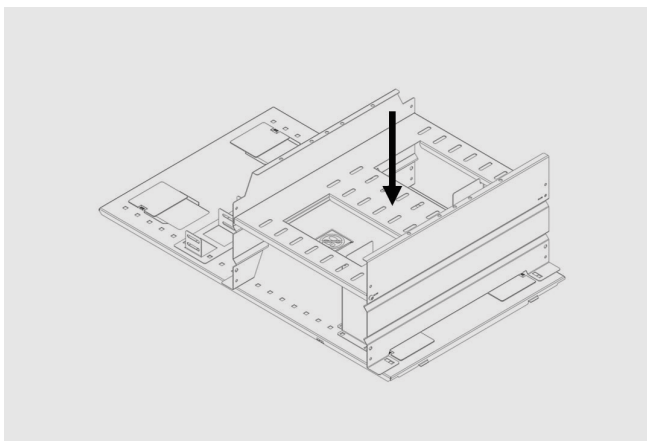
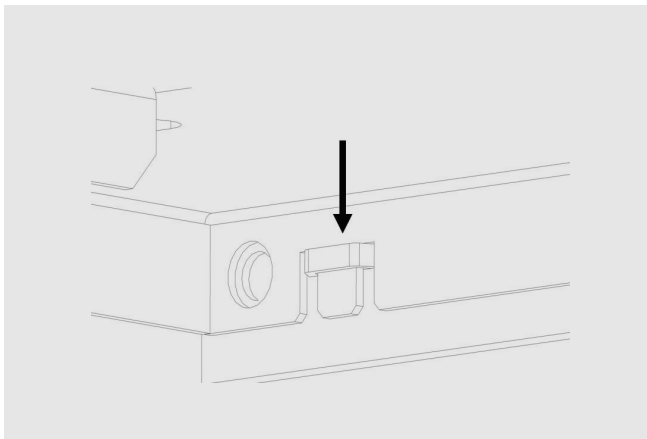
**Figura 7: Gruppo pannello anteriore e posteriore**

4. Posizionare la staffa di allineamento su entrambi i lati del coperchio superiore del rack e avvitarla in posizione (Figura 8).

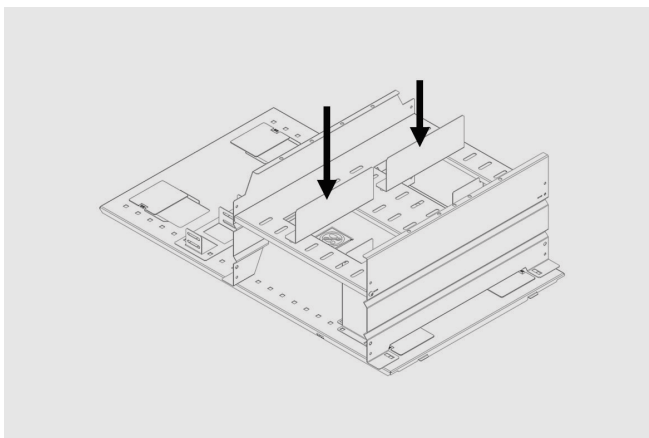
**Figura 8: Gruppo staffa di allineamento**

5. Lo spazio per il passaggio dei cavi di alimentazione è preparato. Posizionare i cavi di alimentazione sul coperchio superiore del rack tra il pannello posteriore e le barriere di protezione. Fissare i cavi di alimentazione in posizione sulla staffa di allineamento tramite le fascette fermacavo o una fascetta di serraggio.

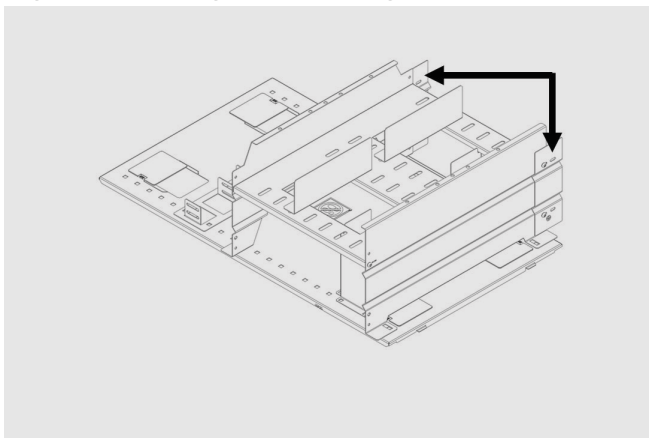
6. Installare la piastra di supporto con l'utilizzo del dente d'arresto (dettaglio nella Figura 10). Non avvitare la piastra di supporto e i pannelli anteriore/posteriore in questo punto (Figura 9).

**Figura 9: Gruppo piastra di supporto****Figura 10: Dettagli dell'utilizzo del dente d'arresto**

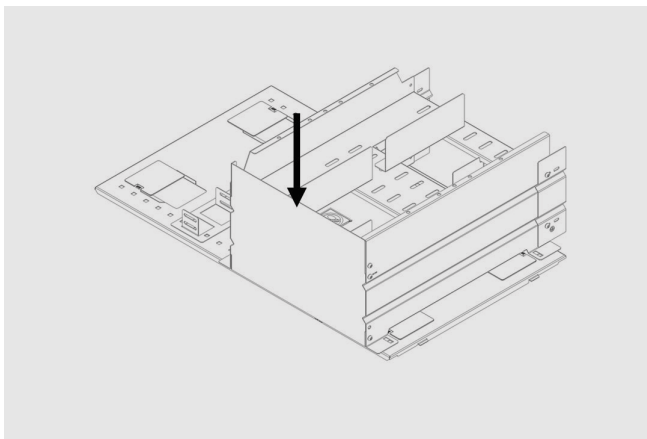
7. Assemblare la staffa di supporto con le separazioni. Scegliere la posizione delle separazioni e utilizzare la chiave per fissarle. Gli elementi di fissaggio vengono avvitati dal lato inferiore della staffa di supporto (Figura 11)

**Figura 11: Gruppo di separazione**

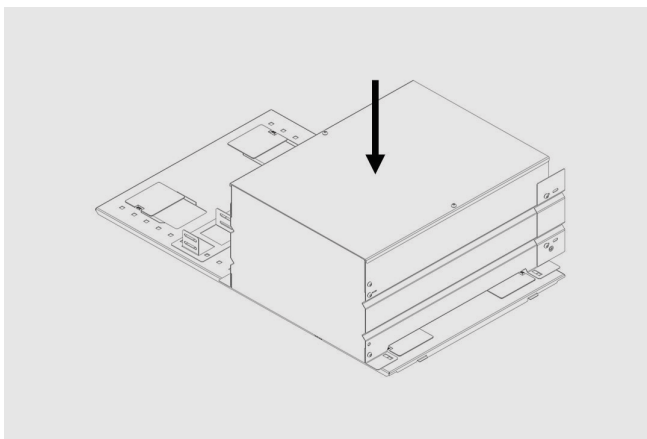
8. Posizionare i cavi di rete nella canalina creata sopra la piastra di supporto.
9. Far girare il filo di terra da sotto una delle viti sul pannello posteriore con il simbolo di terra e avvitare la piastra di collegamento per collegare un sistema alloggiamento cavi a un altro. In questo punto, la piastra di supporto viene avvitata ai pannelli anteriore e posteriore. Collegare il filo di terra al punto di terra sul telaio del lato posteriore del rack (Figura 12).

**Figura 12: Collegamento del gruppo piastra**

10. Avvitare il tappo terminale per il primo/ultimo elemento dell'alloggiamento cavi del sistema (Figura 13). Per il segmento dell'alloggiamento cavi con il tappo terminale, è necessario avvitare la piastra di supporto ai pannelli anteriore e posteriore del lato con il tappo del terminale.

**Figura 13: Gruppo tappo terminale**

11. Coprire il sistema alloggiamento cavi con il coperchio superiore (Figura 14).

**Figura 14: Gruppo coperchio superiore**

**Per contattare l'assistenza tecnica Vertiv, accedere all'indirizzo [www.VertivCo.com](http://www.VertivCo.com)**

© 2020 Vertiv Group Corp. Tutti i diritti riservati. Vertiv e il logo Vertiv sono marchi o marchi registrati di Vertiv Group Corp. Tutti gli altri nomi e loghi citati sono nomi commerciali, marchi o marchi registrati dei rispettivi proprietari. Nonostante sia stata adottata ogni precauzione per garantire l'accuratezza e la completezza del presente documento, Vertiv Group Corp. non riconosce né si assume alcuna responsabilità per eventuali danni derivanti dall'uso delle presenti informazioni o per qualsiasi errore od omissione. Le specifiche sono soggette a modifiche senza alcun obbligo di preavviso.





# VERTIV™, LIEBERT®, GEIST™ — ZESPÓŁ KANAŁU KABLOWEGO



## Skrócona instrukcja instalacji

### WPROWADZENIE

Kanał kablowy to dodatkowy zespół mocowany w górnej części szafy serwerowej VR i linii produktów CRV, który umożliwia poprowadzenie kabla. Można go stosować w mikrocentrach danych i centrach danych na brzegu sieci.

**WAŻNE:** Przed przystąpieniem do instalacji kanału kablowego, podłączania kabli do źródła zasilania lub obsługi urządzeń podłączonych z użyciem kanału kablowego należy zapoznać się z oświadczeniami dotyczącymi bezpieczeństwa i zgodności z przepisami przedstawionymi w dokumencie „Oświadczenia dotyczące bezpieczeństwa i zgodności z przepisami”.

### INSTRUKCJE DOTYCZĄCE BEZPIECZEŃSTWA

Personel w trakcie obsługi produktów Vertiv musi przestrzegać zasad bezpieczeństwa określonych w branży, ogólnych wytycznych dotyczących bezpieczeństwa, a także specjalnych instrukcji dotyczących bezpieczeństwa otrzymanych od firmy Vertiv.

Przestrzegaj poniższych instrukcji dotyczących bezpieczeństwa:

- Upewnij się, że wszystkie narzędzia montażowe i akcesoria znajdują się na swoich miejscach
- Noś sprzęt ochrony osobistej (PPE)
- W trakcie montażu zwracaj uwagę na bezpieczeństwo osobiste
- Unikaj podnoszenia dużych ciężarów w miejscu pracy. Używaj urządzeń/maszyn do podnoszenia, aby poprawić ergonomię
- Przestrzegaj wymaganych przez OSHA (Agencję Bezpieczeństwa i Zdrowia w Pracy) zasad bezpieczeństwa używania drabin

### PRZYGOTOWANIE I PLANOWANIE W MIEJSCU INSTALACJI

W tej części opisano wymagania wstępne instalacji każdego z elementów kanału kablowego.

Przygotowanie

- Wymagane jest 2 lub 3 U miejsca w górnej części szafy serwerowej.
- Należy zachowywać ostrożność i w czasie pracy na drabinie korzystać z pomocy drugiej osoby.
- Śruby M6 należy dokręcać momentem ok. 5,6 Nm.

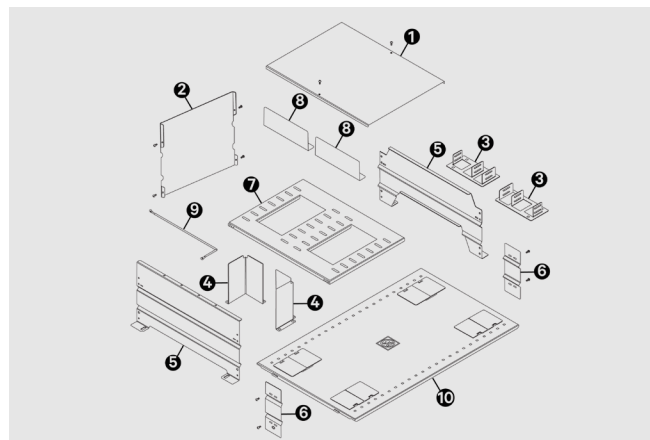
Narzędzia instalacyjne

- Śrubokręt Torx T-30
- Narzędzie do montażu nakrętek klatkowych
- Klucz płaski 10 mm

### PRZEGLĄD ROZWIĄZANIA

Wygląd i elementy składowe kanału kablowego przedstawiono na rysunku 1.

Rysunek 1: Widok rozstrzelony zespołu kanału kablowego



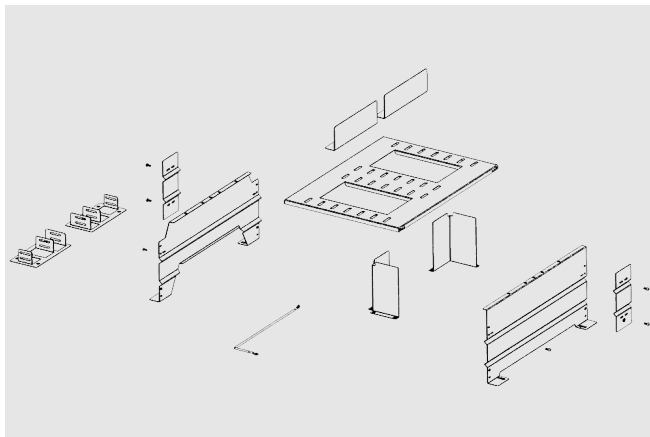
KANAŁ KABLOWY			
Lp.	Opis	Lp.	Opis
1	Górna pokrywa	6	Płytki połączeniowa
2	Nakrywka końcowa	7	Płyta nośna
3	Wspornik wyrównujący	8	Element separujący
4	Ostona ochronna	9	Przewód uziemiający
5	Przedni/tylny panel boczny	10	Górna pokrywa szafy serwerowej

**UWAGA:** Górna pokrywa szafy serwerowej (poz. 10) nie jest częścią zespołu kanału kablowego

## INSTRUKCJE MONTAŻU ZESPOŁU KANAŁU KABLOWEGO

Otworzyć opakowanie i porównać zawartość z dołączoną listą materiałów.

### Rysunek 2: Podstawowy zespół



## MONTAŻ

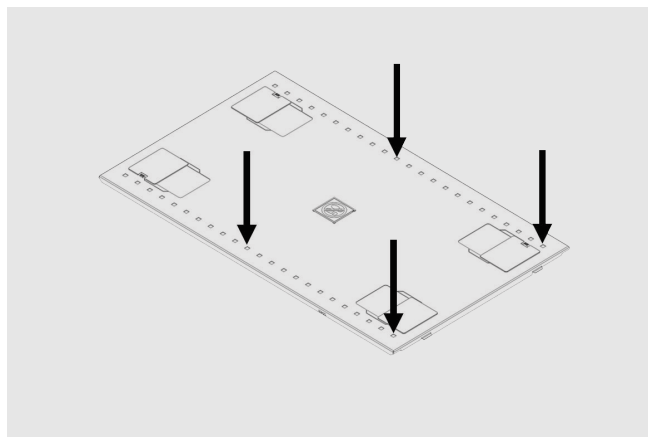
W tej części przedstawiono instrukcje montażu poszczególnych elementów składowych zespołu kanału kablowego.

Możliwy jest montaż systemu kanału kablowego krok po kroku bezpośrednio na szczycie szafy serwerowej (metoda zalecana) lub wcześniejsze oddzielne połączenie ze sobą elementów składowych, a następnie zamontowanie kompletnego zespołu na szczycie szafy serwerowej.

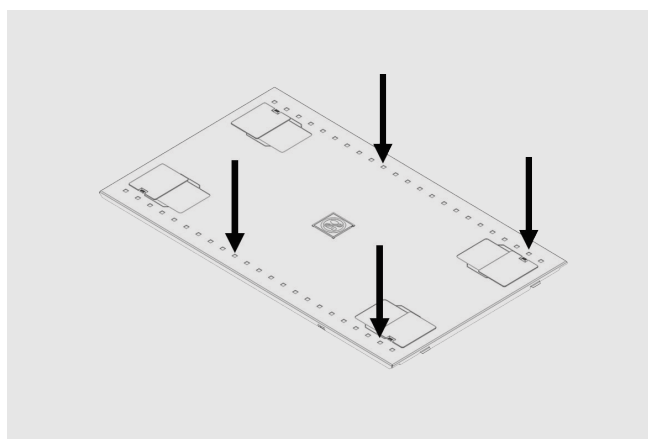
W celu zmontowania systemu kanału kablowego przed zamontowaniem go na górnej pokrywie szafy serwerowej należy wykonać kroki 1–6, bez przykręcania kanału kablowego do górnej pokrywy. Po wykonaniu tej procedury umieścić kanał kablowy na górnej pokrywie szafy serwerowej.

1. Wybrać na górnej pokrywie szafy serwerowej miejsce, w którym będzie montowany kanał kablowy. Zamontować nakrętki klatkowe do spodniej części górnej pokrywy szafy serwerowej w sposób przedstawiony na rysunku 5. Nakrętki klatkowe przedniego panelu bocznego można zamontować do 1. lub 2. otworów montażowych, licząc od przodu szafy serwerowej. Odległość między nakrętkami klatkowymi dla przedniego i tylnego panelu bocznego musi wynosić 11 otworów montażowych. Nakrętki klatkowe dla tylnego panelu bocznego można zamontować do 13. lub 14. otworów montażowych. Dwie nakrętki klatkowe dla osłon ochronnych zabezpieczających i dwie nakrętki klatkowe do wspornika wyrównującego należy zamontować przy zachowaniu odległości 1 otworu montażowego między nimi.

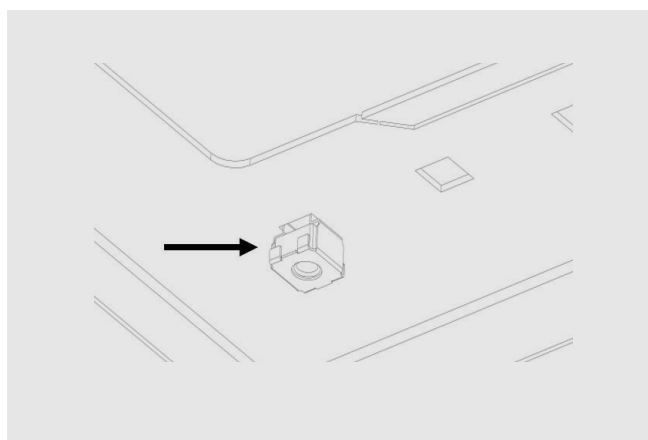
### Rysunek 3: 1. i 13. otwory montażowe dla przedniego i tylnego panelu bocznego



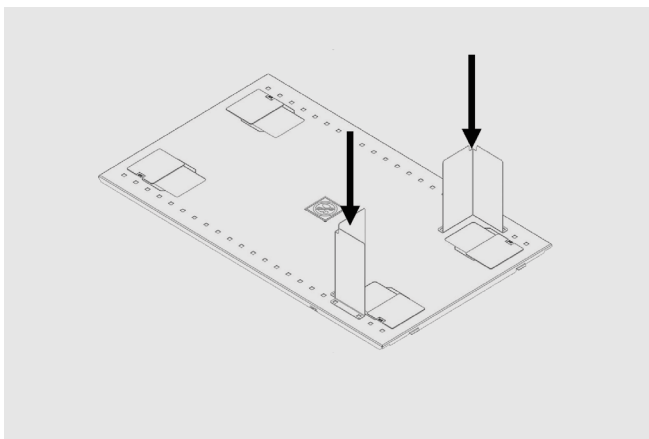
### Rysunek 4: 2. i 14. otwory montażowe dla przedniego i tylnego panelu bocznego



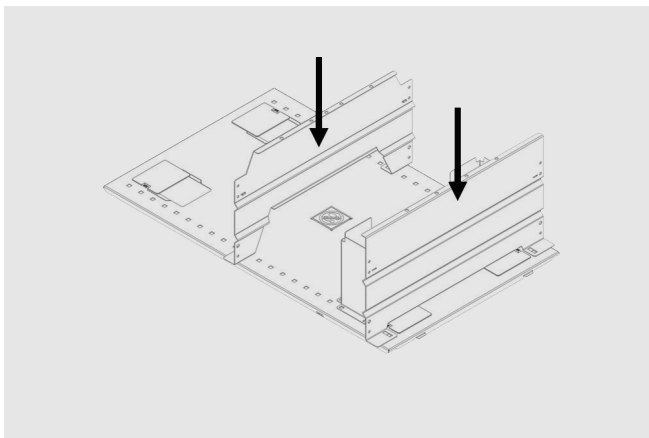
### Rysunek 5: Szczegół położenia nakrętki klatkowej



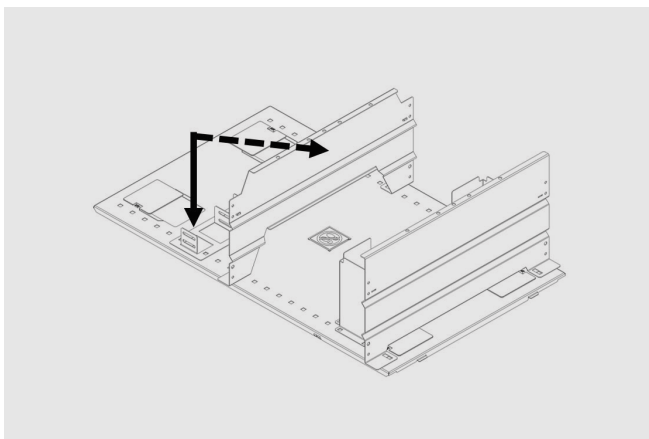
2. Zamontować osłony ochronne na górnej pokrywie szafy serwerowej i przykręcić je do górnej pokrywy (rysunek 6).

**Rysunek 6: Montaż osłon ochronnych**

3. Umieścić przedni/tylny panel boczny na swoim miejscu i przykręcić go do górnej pokrywy szafy serwerowej (rysunek 7).

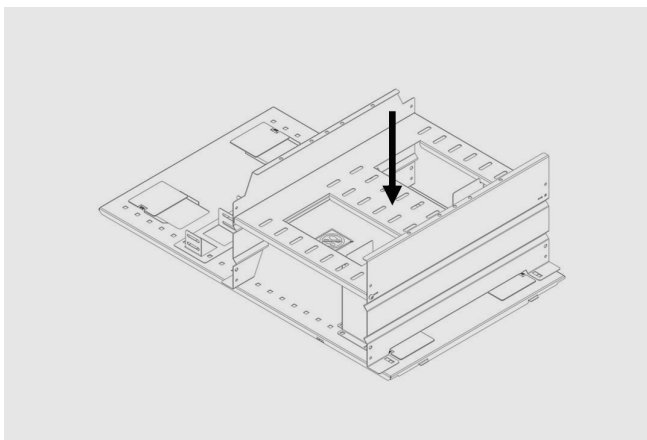
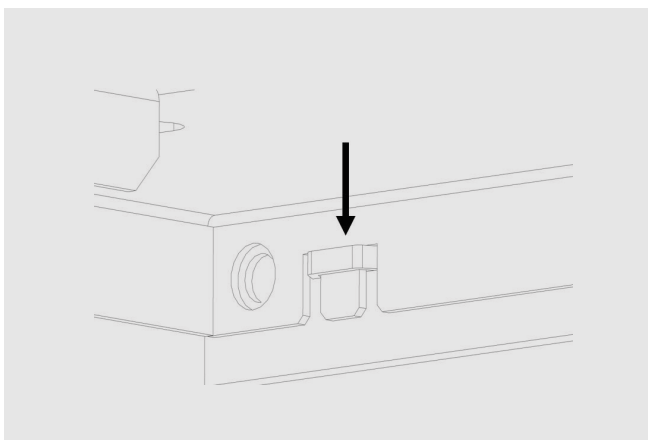
**Rysunek 7: Montaż przedniego i tylnego panelu bocznego**

4. Umieścić wsporniki wyrównujące po obu stronach górnej pokrywy szafy serwerowej i przykręcić je na swoich miejscach (rysunek 8).

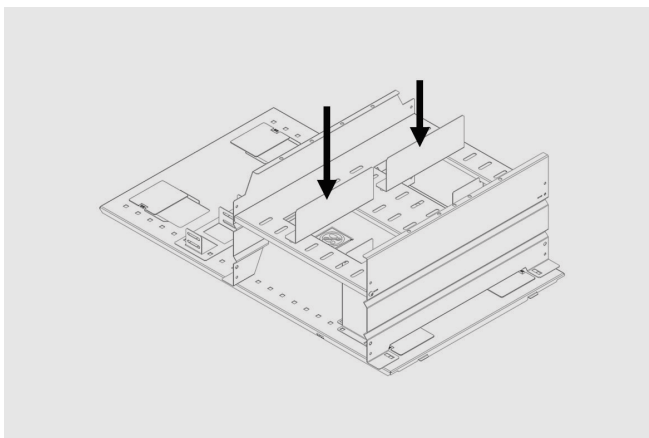
**Rysunek 8: Montaż wspornika wyrównującego**

5. Miejsce na poprowadzenie kabli zasilających zostało przygotowane. Umieścić kable zasilające na górnej pokrywie szafy serwerowej między tylnym panelem bocznym a osłonami ochronnymi. Przymocować kable zasilające do wspornika wyrównującego za pomocą opaski kablowej lub taśmy kablowej.

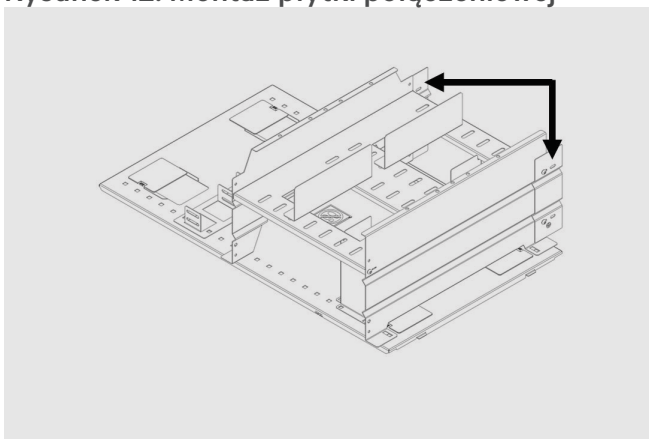
6. Zamontować płytę nośną, korzystając z noska zatrzaskowego (szczegóły na rysunku 10). Na tym etapie nie skręcać jeszcze płyty nośnej z przednim/tylnym panelem bocznym (rysunek 9).

**Rysunek 9: Montaż płyty nośnej****Rysunek 10: Szczegóły użycia noska zatrzaskowego**

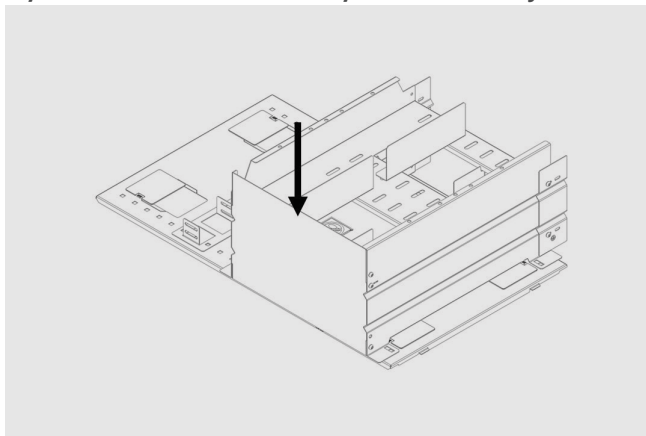
7. Zmontować ze sobą płytę nośną i elementy separujące. Wybrać położenie elementów separujących i przymocować je przy użyciu klucza. Śruby przykręca się od spodu płyty nośnej (rysunek 11).

**Rysunek 11: Montaż elementów separujących**

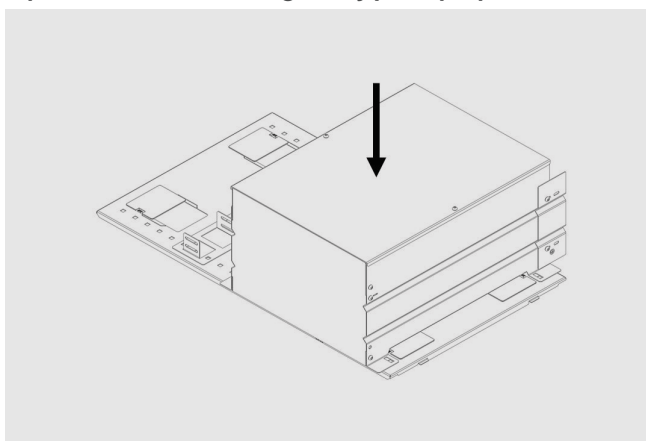
8. Umieścić kable sieciowe w kanale kablowym utworzonym nad płytą nośną.
9. Owinąć przewód uziemiający pod łbem jednej ze śrub na tylnym panelu bocznym, przy której jest widoczny symbol uziemienia. Następnie przykręcić płytkę połączeniową w celu połączenia jednego systemu kanału kablowego z drugim. W tym kroku płyta nośna jest przykręcana do przedniego i tylnego panelu bocznego. Podłączyć przewód uziemiający do punktu masowego na ramie tylnej części szafy serwerowej (rysunek 12).

**Rysunek 12: Montaż płytki połączeniowej**

10. Przykręcić nakrywkę końcową pierwszego/ostatniego elementu kanału kablowego w systemie (rysunek 13). W przypadku segmentów kanału kablowego z nakrywką końcową konieczne jest przykręcenie płyty nośnej do przedniego i tylnego panelu bocznego z boku nakrywki końcowej.

**Rysunek 13: Montaż nakrywki końcowej**

11. Ostonić system kanału kablowego za pomocą górnej pokrywy (rysunek 14).

**Rysunek 14: Montaż górnej pokrywy**

**Aby skontaktować się z działem pomocy technicznej firmy Vertiv, przejdź na stronę [www.VertivCo.com](http://www.VertivCo.com)**

© 2020 Vertiv Group Corp. Wszelkie prawa zastrzeżone. Vertiv i logo Vertiv są znakami towarowymi lub zastrzeżonymi znakami towarowymi firmy Vertiv Group Corp. Wszystkie inne wspomniane nazwy i logotypy są nazwami handlowymi, znakami towarowymi lub zastrzeżonymi znakami towarowymi ich odpowiednich właścicieli. Chociaż dołożono wszelkich starań, aby zapewnić dokładność i kompletność niniejszego dokumentu, firma Vertiv Group Corp. nie ponosi odpowiedzialności i zrzeka się wszelkiej odpowiedzialności cywilnej za szkody wynikające z wykorzystania niniejszych informacji lub za jakiegokolwiek błędy czy przeoczenia. Dane techniczne mogą ulec zmianie bez uprzedzenia.



# VERTIV™, LIEBERT®, GEIST™ СБОРНЫЙ КАБЕЛЬНЫЙ ЖЕЛОБ



## Краткое руководство по установке

### ВВЕДЕНИЕ

Кабельный желоб представляет собой дополнительный узел, который крепится сверху стойки VR и изделий линейки CRV для укладки кабеля. Он применяется в малых или периферийных дата-центрах.

**ВАЖНАЯ ИНФОРМАЦИЯ.** Перед установкой кабельного желоба, подключением кабелей к источнику питания или эксплуатацией подключенного к ним оборудования необходимо ознакомиться с правилами техники безопасности и положениями нормативно-правовой документации.

### ИНСТРУКЦИИ ПО ТЕХНИКЕ БЕЗОПАСНОСТИ

При эксплуатации изделий Vertiv рабочий персонал обязан соблюдать правила техники безопасности, общие рекомендации по технике безопасности и особые указания по технике безопасности, предоставляемые Vertiv.

Соблюдайте следующие правила техники безопасности.

- Убедитесь в наличии всех инструментов и комплектующих для монтажа.
- Пользуйтесь средствами индивидуальной защиты (СИЗ).
- Во время установки уделяйте внимание личной безопасности.
- Избегайте подъема тяжестей на рабочем месте. Для улучшения эргономики пользуйтесь подъемным оборудованием/техникой.
- Соблюдайте правила техники безопасности при работе на лестнице, установленные Администрацией по охране труда и технике безопасности (OSHA).

### ПОДГОТОВКА И ПЛАНИРОВАНИЕ РАБОЧЕГО МЕСТА

В данном разделе приведены обязательные условия, которые необходимо выполнить перед установкой каждой части кабельного желоба.

Подготовка

- Необходимо обеспечить наличие свободного места размером 2 или 3 U (юнита) в верхней части стойки.
- При работе на лестнице необходимо, чтобы ее придерживал напарник.
- Затяжку крепежных деталей М6 следует выполнять с моментом около 5,6 Н·м.

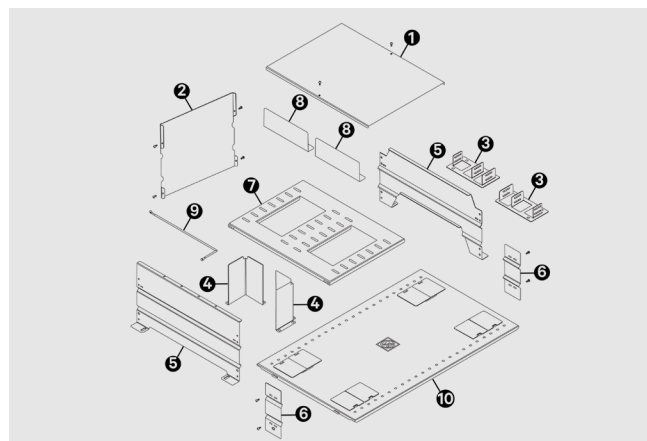
Инструменты для установки

- Звездообразная отвертка T-30 (Torx)
- Инструмент для установки закладных гаек
- 10-мм гаечный ключ с открытым зевом

### ОБЩИЙ ВИД УСТРОЙСТВА

Внешний вид и составляющие кабельного желоба показаны на рис. 1.

Рис. 1. Компоненты сборного кабельного желоба



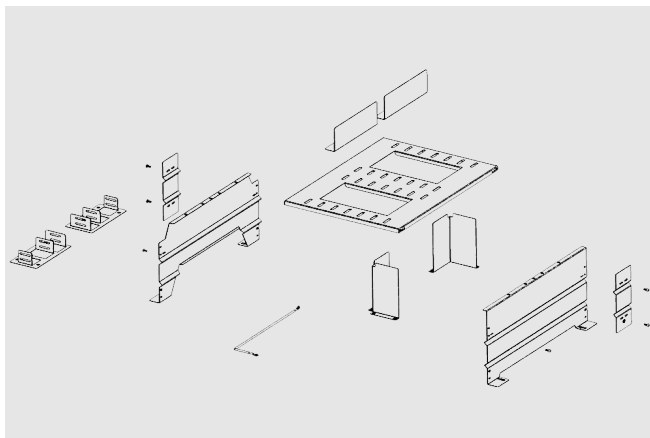
КАБЕЛЬНЫЙ ЖЕЛОБ			
№	Описание	№	Описание
1	Верхняя крышка	6	Соединительная пластина
2	Торцевая крышка	7	Опорная пластина
3	Направляющий кронштейн	8	Перегородка
4	Защитный барьер	9	Провод заземления
5	Передняя/задняя панель	10	Верхняя крышка стойки

**ПРИМЕЧАНИЕ.** Позиция 10 (верхняя крышка стойки) не входит в комплект сборного кабельного желоба.

## ИНСТРУКЦИИ ПО СБОРКЕ КАБЕЛЬНОГО ЖЕЛОБА

Откройте упаковку и сверьте наличие компонентов с предоставляемой ведомостью материалов.

**Рис. 2. Принцип сборки**



## УСТАНОВКА

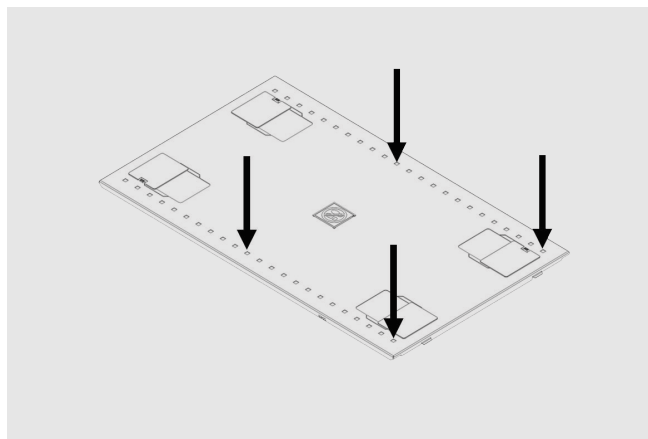
В данном разделе приведены инструкции по установке отдельных компонентов сборного кабельного желоба.

Установку системы кабельного желоба можно выполнять либо непосредственно сверху стойки поэтапно (рекомендованный способ), либо можно отдельно собрать компоненты вместе и установить всю систему сверху стойки.

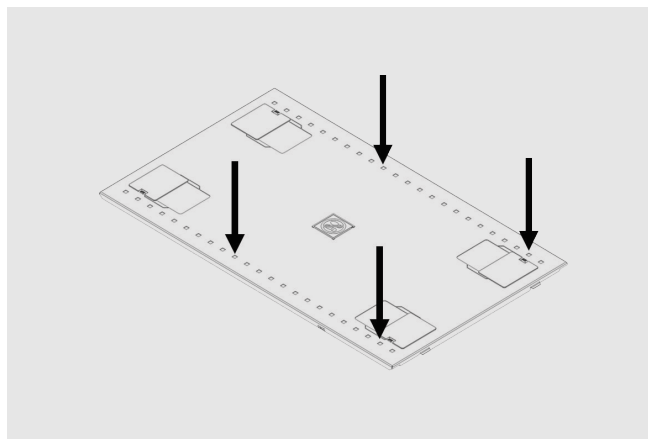
Для сборки системы кабельного желоба перед монтажом на верхнюю крышку стойки выполните действия 1–6, не прикручивая кабельный желоб к верхней крышке. После этого поместите кабельный желоб на верхнюю крышку стойки.

1. Выберите место для установки кабельного желоба на верхней крышке стойки и установите закладные гайки с нижней стороны верхней крышки стойки, как показано на рис. 5. Закладные гайки для передней панели можно установить на 1-е и 2-е монтажное отверстие от передней стороны стойки. Расстояние между закладными гайками передней и задней панели должно составлять 11 монтажных отверстий. Закладные гайки для задней панели можно установить в 13-е и 14-е монтажное отверстие. Две закладные гайки для защитных барьеров и две закладные гайки для направляющих кронштейнов необходимо установить на расстоянии 1 монтажного отверстия между ними.

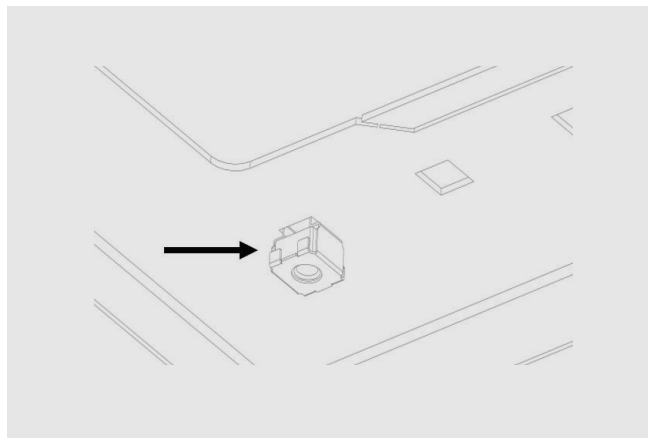
**Рис. 3. 1-е и 13-е монтажное отверстие от передней и задней панели**



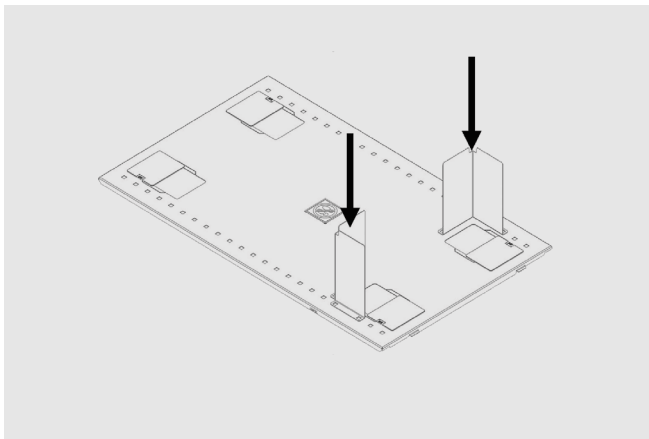
**Рис. 4. 2-е и 14-е монтажное отверстие от передней и задней панели**



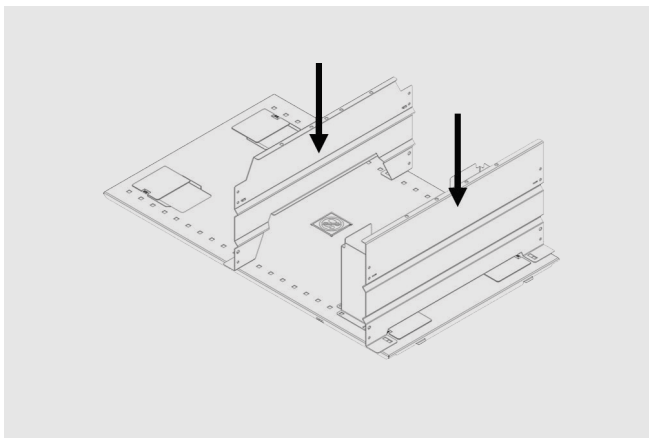
**Рис. 5. Положение закладной гайки**



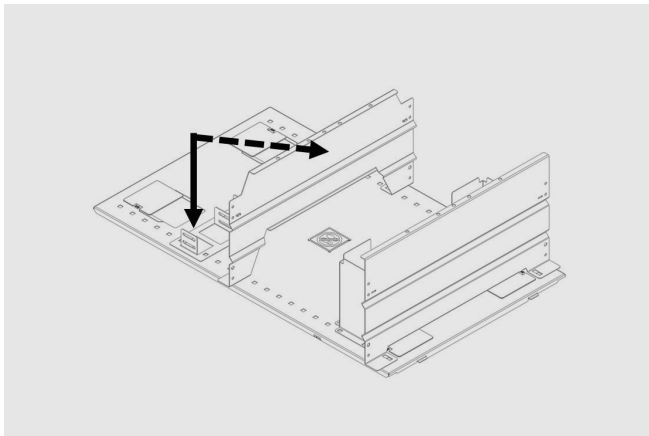
- Установите защитные барьеры на верхнюю крышку стойки и прикрутите их к крышке (рис. 6).

**Рис. 6. Установка защитных барьеров**

- Поместите переднюю/заднюю панель на место и прикрутите ее к верхней крышке стойки (рис. 7).

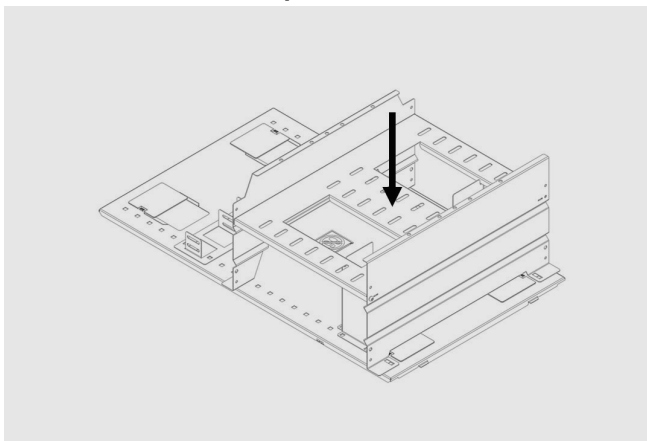
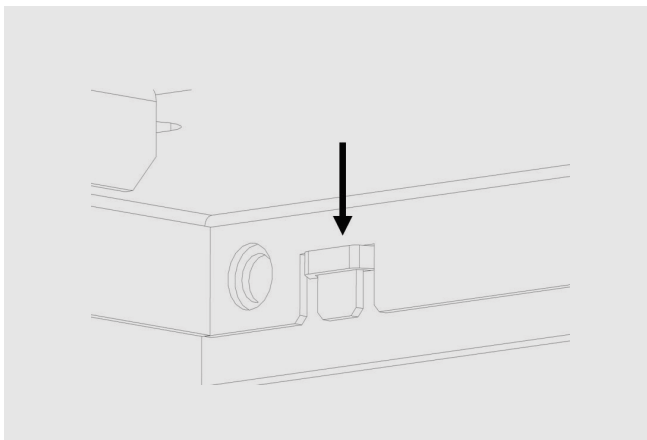
**Рис. 7. Установка передней и задней панели**

- Поместите направляющие кронштейны с обеих сторон верхней крышки стойки и прикрутите их в надлежащем положении (рис. 8).

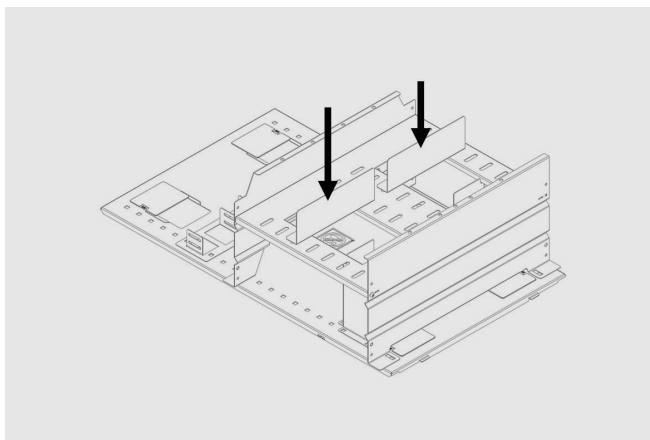
**Рис. 8. Установка направляющих кронштейнов**

- Пространство для прокладки силового кабеля подготовлено. Поместите силовой кабель на верхнюю крышку стойки между задней панелью и защитными барьерами. Зафиксируйте положение силового кабеля, прикрепив его к направляющим кронштейнам при помощи кабельных стяжек или прижимной планки.

- Установите опорную пластину с помощью фиксирующих язычков (рис. 10). Не прикручивайте опорную пластину к передней/задней панели на данном этапе (рис. 9).

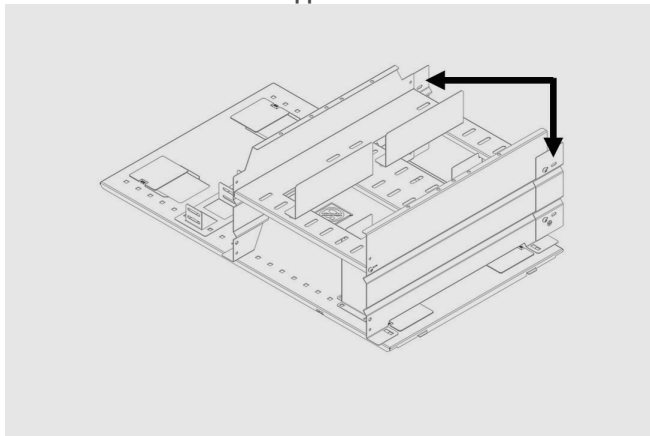
**Рис. 9. Установка опорной пластины****Рис. 10. Способ использования фиксирующих язычков**

7. Установите на опорную пластину перегородки. Выберите место для перегородок и закрепите их при помощи гаечного ключа. Крепежные детали прикручиваются с нижней стороны опорной пластины (рис. 11).

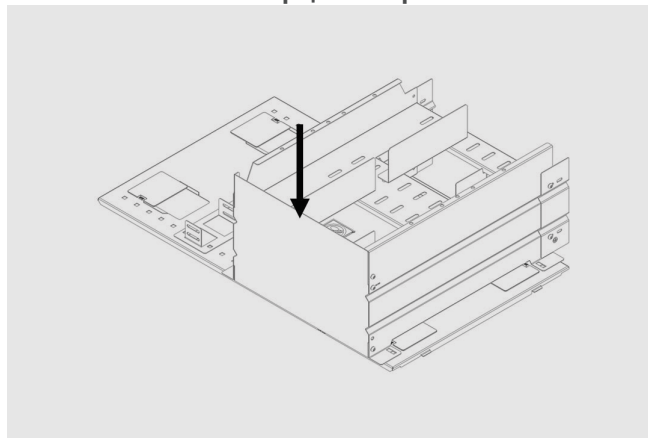
**Рис. 11. Установка перегородок**

8. Поместите сетевые кабели в кабелепровод, созданный на опорной пластине.

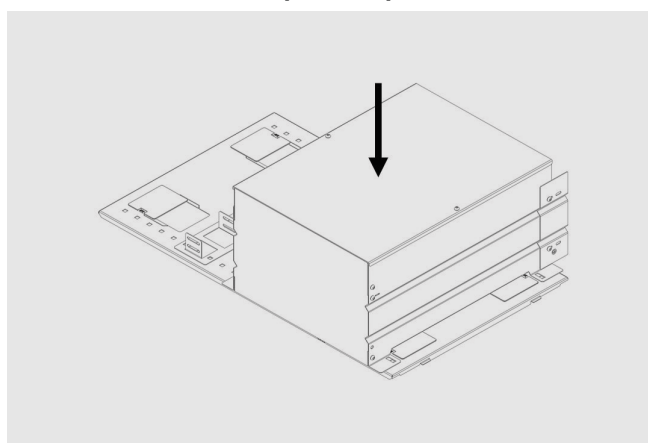
9. Намотайте провод заземления снизу одного из винтов на задней панели, обозначенный символом заземления, и прикрутите соединительную пластину, чтобы присоединить одну систему кабельного желоба с другой. На данном этапе опорная пластина прикручивается к передней и задней панели. Подсоедините провод заземления к точке заземления на задней стороне рамы стойки (рис. 12).

**Рис. 12. Установка соединительных пластин**

10. Прикрутите торцевую крышку к первому/ последнему элементу кабельного желоба в системе (рис. 13). На сегменте кабельного желоба с торцевой крышкой опорную пластину необходимо прикрутить к передней и задней панели на стороне торцевой крышки.

**Рис. 13. Установка торцевой крышки**

11. Накройте систему кабельного желоба верхней крышкой (рис. 14).

**Рис. 14. Установка верхней крышки**

Для обращения в службу технической поддержки посетите сайт [www.VertivCo.com](http://www.VertivCo.com)

© Vertiv Group Corp., 2020. Все права защищены. Vertiv и логотип Vertiv являются товарными знаками или зарегистрированными товарными знаками корпорации Vertiv Group Corp. Все остальные названия и логотипы, используемые в настоящем документе, являются товарными знаками или зарегистрированными товарными знаками соответствующих владельцев. Хотя были приняты все меры для обеспечения точности и полноты приведенных сведений, корпорация Vertiv Group Corp. отказывается от любых обязательств и не несет никакой ответственности за любые убытки в результате использования настоящей информации, а также за любые ошибки или упущения. Технические характеристики могут быть изменены без предварительного уведомления.





# VERTIV™, LIEBERT®, GEIST™ CONJUNTO DE CANAL PARA CABLES



## Guía de instalación rápida

### INTRODUCCIÓN

El canal para cables es un conjunto adicional que se fija encima del rack VR y de las líneas de productos CRV que permite pasar cables. Se aplica en centros de datos micro y edge.

**IMPORTANTE:** consulte la hoja de seguridad y las declaraciones regulatorias antes de instalar el canal para cables, conectar el cableado a la fuente de alimentación o utilizar el equipo conectado.

### INSTRUCCIONES DE SEGURIDAD

Al utilizar los productos de Vertiv, el personal operativo debe respetar las normas de seguridad del sector, los puntos generales de seguridad y las instrucciones especiales de seguridad proporcionadas por Vertiv.

Siga las instrucciones de seguridad siguientes:

- Compruebe que están en su lugar todas las herramientas de instalación y accesorios.
- Use el equipo de protección personal (EPP).
- Preste atención a la seguridad personal durante la instalación.
- Evite levantar cargas muy pesadas en el lugar de trabajo. Utilice equipos o maquinaria elevadora para mantener una mejor ergonomía.
- Siga las normas de seguridad sobre el uso de escaleras de la Administración de Salud y Seguridad Ocupacional (OSHA, por sus siglas en inglés).

### PREPARACIÓN Y PLANIFICACIÓN DE LA UBICACIÓN

En esta sección se explican los requisitos previos de instalación de cada parte del canal para cables.

Preparaciones

- Disponga de acceso para 2 o 3 U en la parte superior del rack.
- Se debe tener cuidado y disponer de personal auxiliar cuando se trabaje con una escalera.
- Los afianzadores M6 se deben fijar con una torsión de aproximadamente 5,6 Nm.

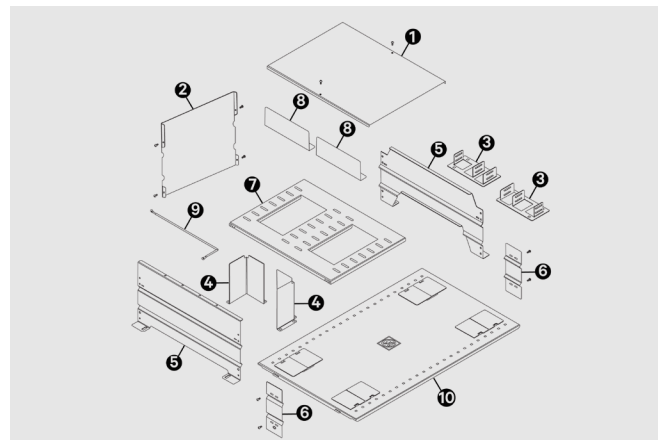
Herramientas de instalación más comunes

- Destornillador T-30 Torx.
- Herramienta de instalación de tuercas enjauladas.
- Llave abierta de 10 mm.

### DESCRIPCIÓN GENERAL DE ESTA SOLUCIÓN

El aspecto y los componentes del canal para cables se muestran en la Figura 1.

Figura 1: despiece del conjunto de canal para cables



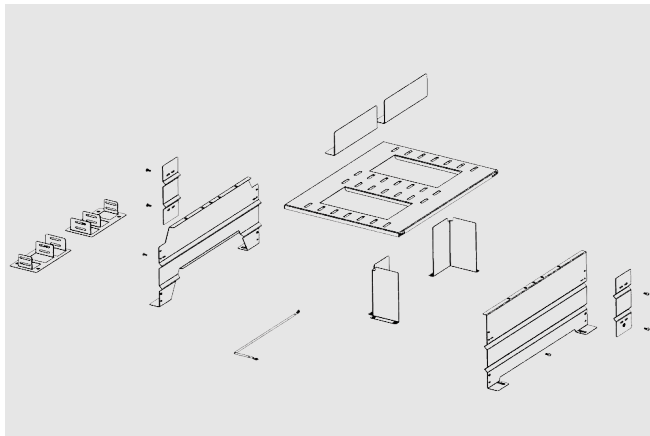
CANAL PARA CABLES			
N.º	Descripción	N.º	Descripción
1	Tapa superior	6	Placa de conexión
2	Tapa del extremo	7	Placa de soporte
3	Soporte de alineación	8	Separación
4	Barrera de protección	9	Cable de tierra
5	Panel frontal/ posterior	10	Cubierta superior del rack

**NOTA:** la cubierta superior del rack de la posición 10 no forma parte del conjunto de canal para cables.

**INSTRUCCIONES DE MONTAJE DEL CANAL PARA CABLES**

Abra el embalaje y compare el contenido con la lista de material proporcionada.

**Figura 2: montaje básico**



**INSTALACIÓN**

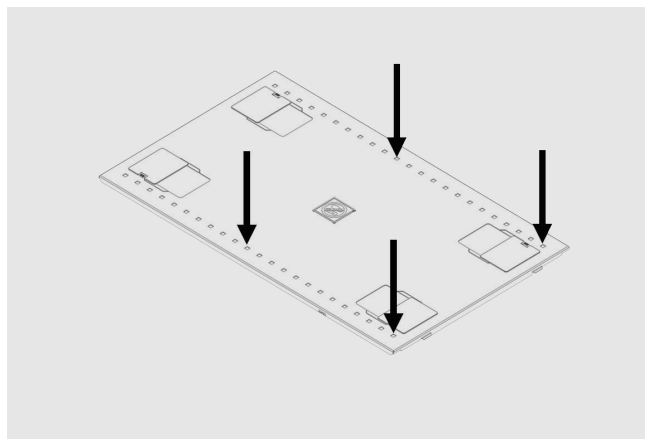
En esta sección se explican las instrucciones de instalación de los componentes individuales del conjunto de canal para cables.

Se puede instalar el sistema del canal para cables directamente encima del rack paso a paso (método recomendado) o ensamblar los componentes por separado e instalar el sistema completo encima del rack.

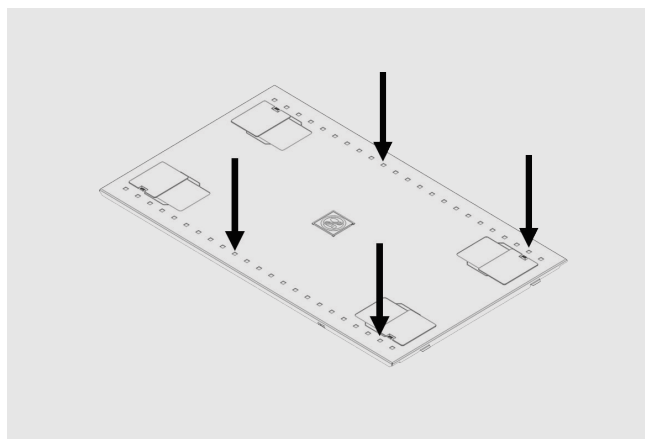
Para ensamblar el sistema del canal para cables antes de montarlo encima de la cubierta superior del rack, siga los pasos del 1 al 6 sin atornillar el canal para cables a la tapa superior. Tras dicho procedimiento, coloque el canal para cables sobre la cubierta superior del rack.

1. Elija una posición sobre la cubierta superior del rack donde instalará el canal para cables y coloque las tuercas enjauladas debajo de la cubierta superior del rack, tal como se muestra en la Figura 5. Las tuercas enjauladas del panel frontal se pueden colocar en los orificios de montajes 1.º o 2.º desde la parte delantera del rack. La distancia entre las tuercas enjauladas de los paneles frontal y posterior debe ser de 11 orificios de montaje. Las tuercas enjauladas del panel posterior se pueden colocar en los orificios de montajes 13.º o 14.º Se deben instalar dos tuercas enjauladas para las barreras de protección y dos tuercas enjauladas para el soporte de alineación con una distancia de 1 orificio de montaje entre cada una de ellas.

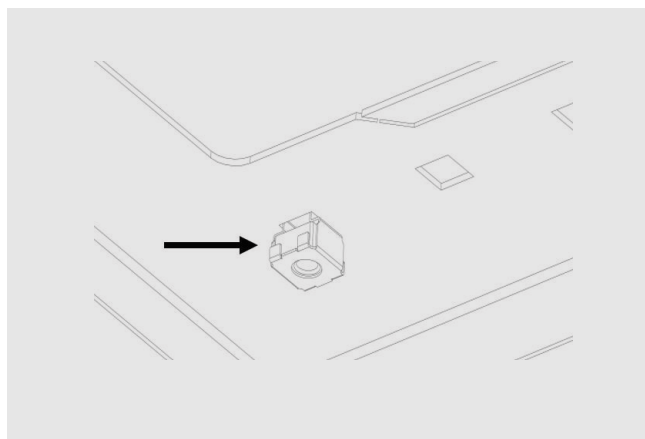
**Figura 3: orificios de montaje 1.º y 13.º para los paneles frontal y posterior**



**Figura 4: orificios de montaje 2.º y 14.º para los paneles frontal y posterior**

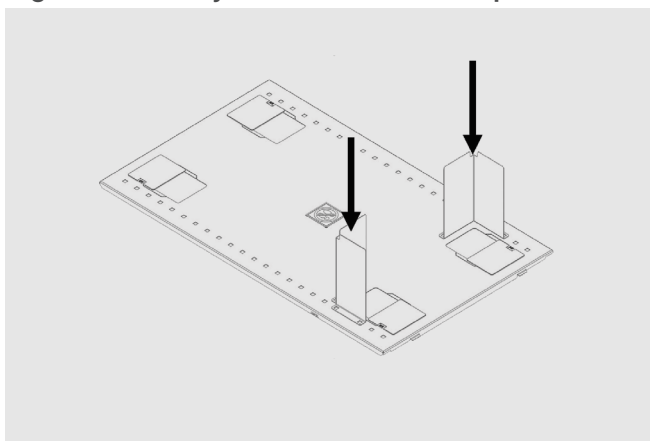


**Figura 5: detalle de la posición de las tuercas enjauladas**



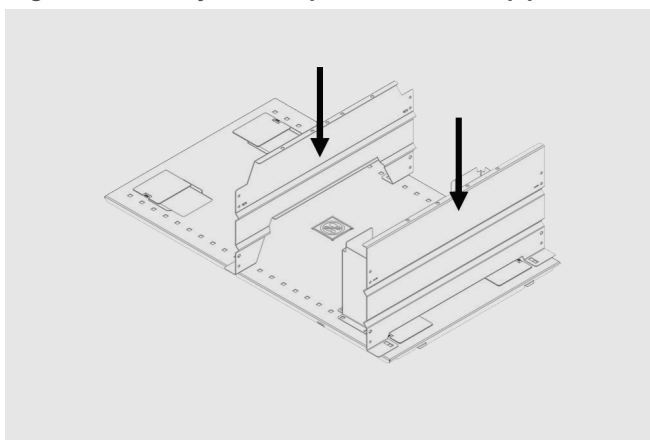
2. Instale las barreras de protección en la cubierta superior del rack y atorníllelas a dicha cubierta superior (Figura 6).

**Figura 6: montaje de las barreras de protección**



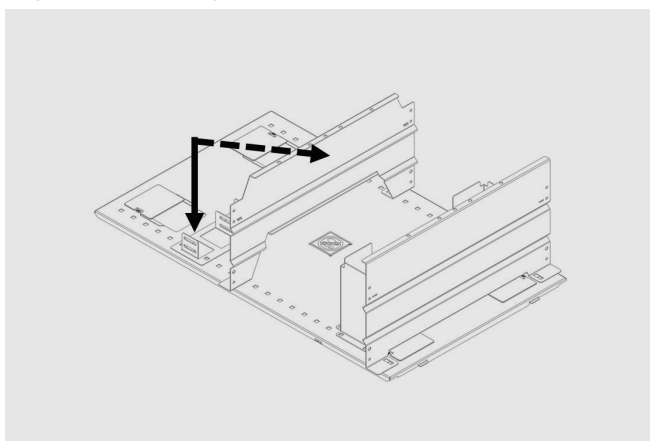
3. Coloque el panel frontal/posterior en posición y atorníllelo a la cubierta superior del rack (Figura 7).

**Figura 7: montaje de los paneles frontal y posterior**



4. Coloque el soporte de alineación en ambos lados de la cubierta superior del rack y atorníllelos en su lugar (Figura 8).

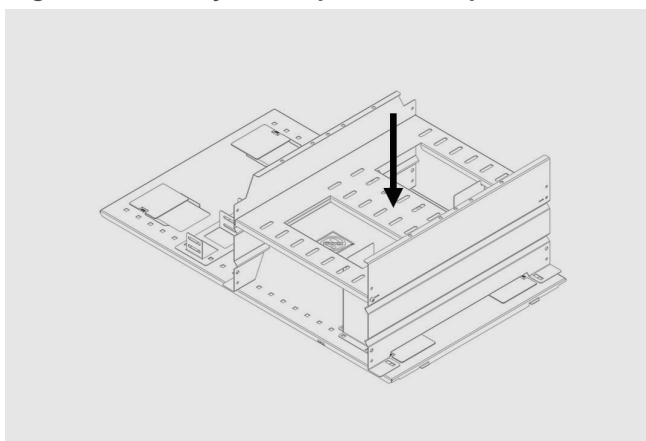
**Figura 8: montaje del soporte de alineación**



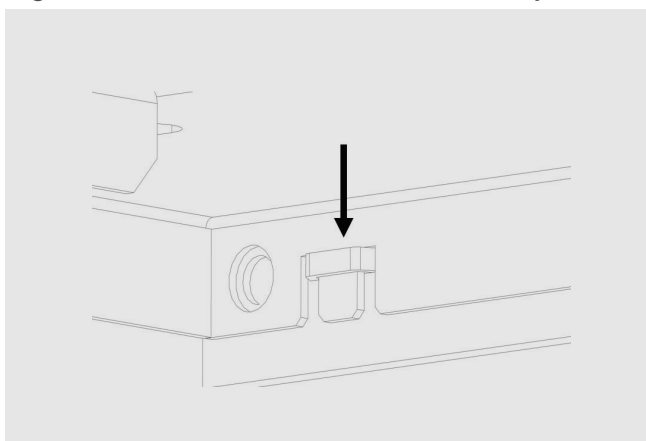
5. Se debe preparar el espacio para pasar los cables de alimentación. Coloque los cables de alimentación sobre la cubierta superior del rack, entre el panel posterior y las barreras de protección. Fije la posición de los cables de alimentación al soporte de alineación usando una brida o una cinta tensora.

6. Instale la placa de soporte empleando un cierre con pestillo (detalle en la Figura 10). No atornille la placa de soporte a los paneles frontal/posterior en este paso (Figura 9).

**Figura 9: montaje de la placa de soporte**

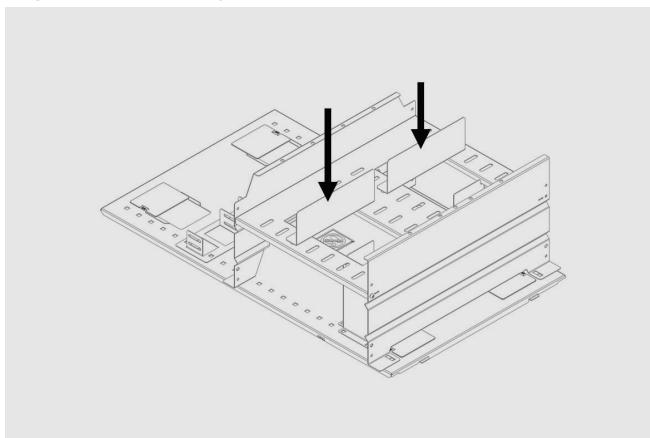


**Figura 10: detalle del uso del cierre con pestillo**



7. Ensamble la placa de soporte con separaciones. Elija la posición de las separaciones y utilice la llave para el montaje. Los afianzadores se atornillan hacia arriba desde debajo de la placa de soporte (Figura 11).

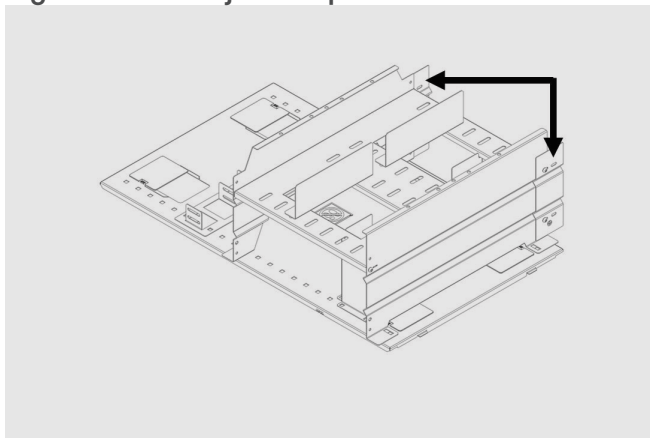
**Figura 11: montaje de las separaciones**



8. Sitúe los cables de red en el conducto del cable creado sobre la placa de soporte.

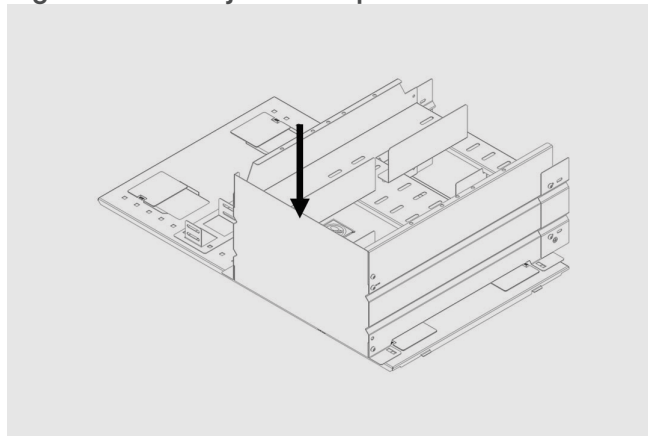
9. Rodee el cable de tierra desde debajo de uno de los tornillos situados sobre el panel posterior con el símbolo de tierra y atornille la placa de conexión para poder conectar un sistema de canal para cables al otro. En este paso, se atornilla la placa de soporte a los paneles frontal y posterior. Conecte el cable de tierra al punto de tierra situado en el bastidor de la parte posterior del rack (Figura 12).

**Figura 12: montaje de la placa de conexión**



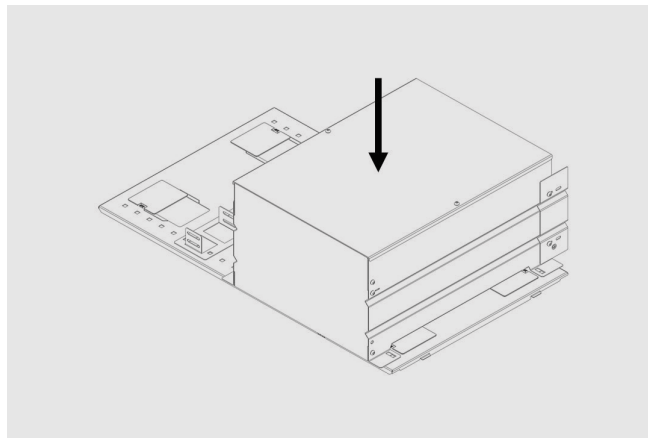
10. Atornille la tapa del extremo para los primeros y últimos elementos del canal para cables del sistema (Figura 13). En el caso del segmento del canal para cables que lleva la tapa del extremo, es necesario atornillar la placa de soporte a los paneles frontal y posterior del lado de la tapa del extremo.

**Figura 13: montaje de la tapa del extremo**



11. Cubra el sistema del canal para cables con la tapa superior (Figura 14).

**Figura 14: montaje de la tapa superior**



**Para ponerse en contacto con el servicio de asistencia técnica de Vertiv: visite [www.VertivCo.com](http://www.VertivCo.com)**

© 2020 Vertiv Group Corp. Todos los derechos reservados. Vertiv y el logotipo de Vertiv son marcas comerciales o marcas comerciales registradas de Vertiv Corp. Todos los demás nombres y logotipos a los que se hace referencia son nombres comerciales, marcas comerciales o marcas comerciales registradas de sus respectivos propietarios. Aunque se han tomado todas las precauciones para garantizar la exactitud y la integridad de la información incluida en el presente documento, Vertiv Group Corp. no asume ninguna responsabilidad, y rechaza toda responsabilidad legal, por daños resultantes del uso de esta información o causados por cualquier error u omisión. Las especificaciones están sujetas a cambios sin previo aviso.

