

LEGION

Lenovo Legion 5 (15", 05)
Lenovo Legion 5 (17", 05)

Setup Guide

Opsætningsvejledning

Asennusopas

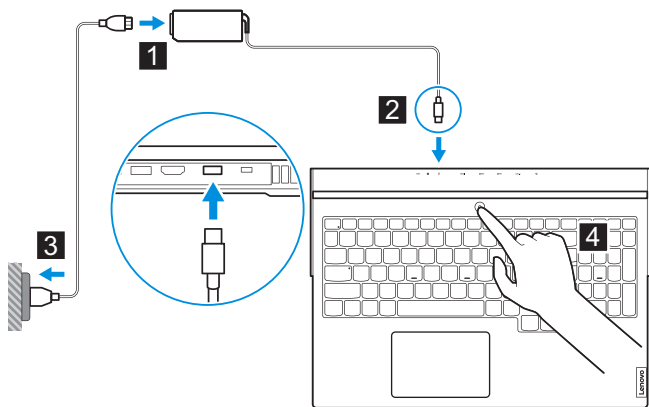
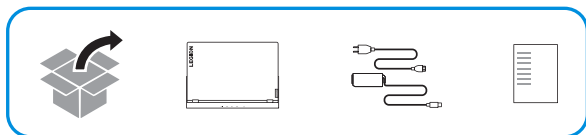
Installasjonsinformasjon

Installationshandbok

Lenovo

Initial Setup

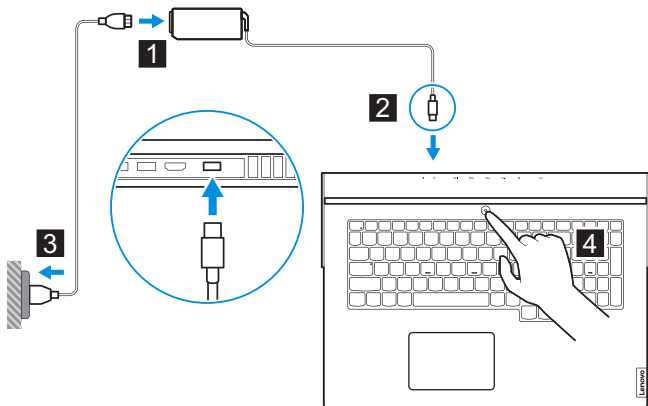
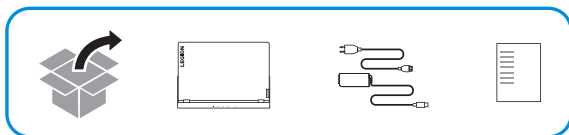
Startopsætning | Alkuasennus | Første installasjon |
Första konfiguration



Lenovo Legion 5 (15", 05)

Initial Setup

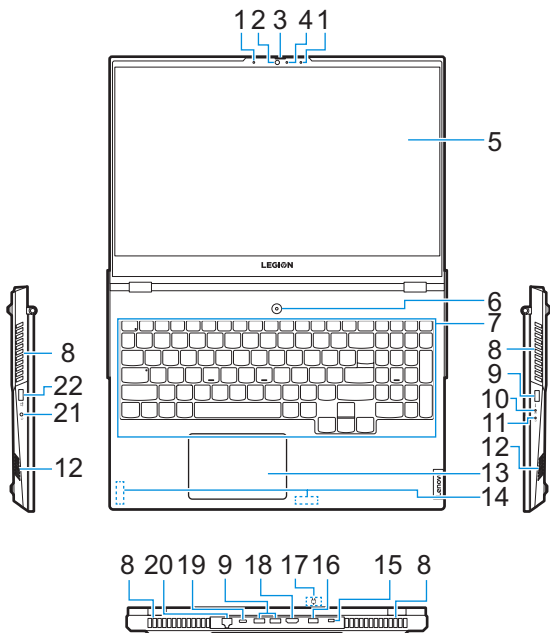
Startopsætning | Alkuasennus | Første installasjon |
Första konfiguration



Lenovo Legion 5 (17", 05)

Overview

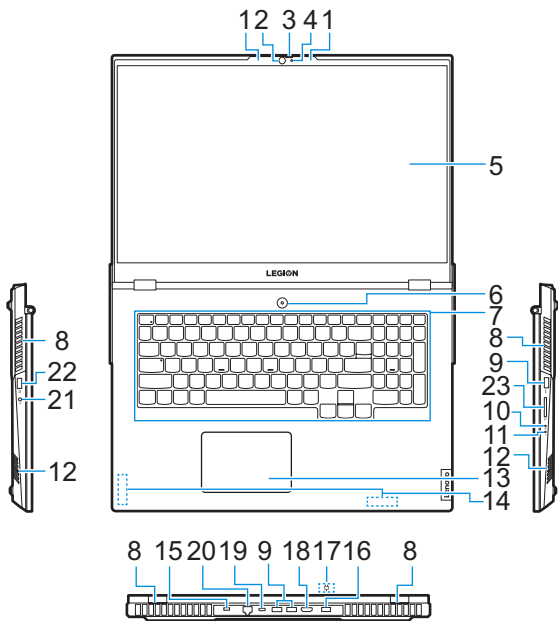
Översikt | Yleiskuvaus | Oversikt | Översikt



Lenovo Legion 5 (15", 05)

Overview

Översikt | Yleiskuvaus | Oversikt | Översikt



Lenovo Legion 5 (17", 05)

- ⚠ The illustrations in this guide are for your reference only.
Illustrationerne i denne vejledning er kun til referencebrug.
Tässä oppaassa olevat kuvat on tarkoitettu vain viitteiksi.
Illustrasjoner i denne håndboken er kun ment som referanse.
Bilderna i denna handbok är endast för informationsändamål.

1. Microphones
2. Camera
3. Camera cover slider
4. Camera light
5. Screen
6. Power button (with a light)
7. Keyboard
8. Ventilation slots (outlet)
9. USB (3.2 Gen 1) Type-A connector
10. Novo button hole
11. Power light
12. Speakers
13. Touchpad
14. Wireless antennas (invisible from the outside)
15. Kensington Mini Security slot
16. Power connector
17. Charging light
18. HDMI™ connector
19. USB-C™ connector
20. Ethernet connector
21. Combo audio jack
22. USB (3.2 Gen 1) Type-A connector (always-on)
23. SD card slot (for 17-inch models only)

i Read the statement on USB transfer rate in the *User Guide*. Refer to the *Safety and Warranty Guide* for accessing the *User Guide*.

1. Mikrofoner
2. Kamera
3. Skyder til kameradæksel
4. Kameralys
5. Skærm
6. Tænd/sluk-knap (med en lys)
7. Tastatur
8. Ventilationsriller (udløb)
9. USB Type-A-stik (3.2 Gen 1)
10. Novo-knaphul
11. Strømindikator
12. Højtalere
13. Navigationsplade
14. Trådløse antenner (usynlige udefra)
15. Kensington miniport med sikkerhedslås
16. Strømsstik
17. Opladeindikator
18. HDMI™-stik
19. USB-C™-stik
20. Ethernet-stik
21. Kombinationsjackstik til lyd
22. USB Type-A-stik (3.2 Gen 1) (Always-on)
23. SD-kortport (kun til 17-tommer modeller)

i Læs erklæringen om USB-overførselshastighed i *Brugervejledningen*. Se vejledningen *Sikkerhedsforskrifter og garantioplysninger* for at få adgang til *Brugervejledningen*.

- | | |
|--|--|
| 1. Mikrofonit | 14. Langattomat antennit
(näkyttömät ulkopuolelta) |
| 2. Kamera | 15. Kensington miniturvalukon paikka |
| 3. Kameran kannen liukusäädin | 16. Virtalähteen liitäntä |
| 4. Kameran valo | 17. Latausvalo |
| 5. Näyttö | 18. HDMI™ -liitäntä |
| 6. Virtapainike (merkkivalolla) | 19. USB-C™ -liitäntä |
| 7. Näppäimistö | 20. Ethernet-liitäntä |
| 8. Tuuletusaukot (lähtö) | 21. Yhdistelmä-ääniliitäntä |
| 9. USB (3.2 Gen 1) tyyppin A -liitäntä | 22. USB (3.2 Gen 1) tyyppin A -liitäntä
(Always-On) |
| 10. Novo-painikkeen reikä | 23. SD-korttipaikka (vain
17-tuumaisille malleille) |
| 11. Virran merkkivalo | |
| 12. Kaiuttimet | |
| 13. Kosketuslevy | |

i Lue USB-tiedonsiirtonopeutta koskeva ilmoitus *Käyttöoppaasta. Turvaohjeet ja takuutiedot-* julkaisussa on tietoja siitä, miten voit avata *Käyttöoppaan*.

- | | |
|--|---|
| 1. Mikrofoner | 14. Trådløse antenner (usynlige fra
utsiden) |
| 2. Kamera | 15. Spor til Kensington
minisikkerhetslås |
| 3. Glidebryter for kameradeksel | 16. Strømkontakt |
| 4. Kameratekst | 17. Ladeindikator |
| 5. Skjerm | 18. HDMI™-kontakt |
| 6. Av/på-knapp (med lys) | 19. USB-C™-kontakt |
| 7. Tastatur | 20. Ethernet-kontakt |
| 8. Ventilasjonsåpninger (utløp) | 21. Kombikontakt for lyd |
| 9. USB (1. generasjons 3.2) Type-A-
kontakt | 22. USB (1. generasjons 3.2) Type-A-
kontakt (Always-On) |
| 10. Hullet til Novo-knappen | 23. SD-kortspor (kun for 17-tommer
modeller) |
| 11. Strømindikator | |
| 12. Høytalere | |
| 13. Pekeplate | |

i Les erklæringen om USB-overføringshastighet i *Brukerveiledningen*. Se *Veiledningen om sikkerhet og garantier* for å få tilgang til *Brukerveiledningen*.

1. Mikrofoner
2. Kamera
3. Linsskydd
4. Kameralampa
5. Skärm
6. Strömknapp (med en lätt)
7. Tangentbord
8. Ventilationshål (utlopp)
9. USB (3.2 Gen 1) Type-A-kontakt
10. Hål för Novo-knapp
11. Strömindikator
12. Högtalare
13. Styrplatta
14. Trådlösa antenner (osynliga från utsidan)
15. Plats för Kensington minisäkerhetslås
16. Strömkontakt
17. Laddningsindikator
18. HDMI™-kontakt
19. USB-C™-kontakt
20. Ethernetport
21. Kombinerat ljuduttag
22. USB (3.2 Gen 1) Type-A-kontakt (Always-On)
23. SD-kortplats (endast för 17-tums modeller)

 Läs informationen om USB-överföringshastighet i *Användarhandbok*. Se *Säkerhets- och garantiinformation* för information om hur du kommer åt *Användarhandbok*.

For Barcode Position Only

Additional information

Yderligere oplysninger | Lisätietoja | Ytterligere informasjon | Ytterligere information

Specific absorption rate (SAR)

YOUR DEVICE MEETS INTERNATIONAL GUIDELINES FOR EXPOSURE TO RADIO WAVES.

Your device is designed not to exceed the limits for exposure to radio waves (radio frequency electromagnetic fields) recommended by ICNIRP international guidelines.

Item	Body-worn SAR	Limb SAR
10g SAR limit	2 W/kg	4 W/kg
Maximum SAR with 0 mm separation distance (Lenovo Legion 5 15 IMH05, Lenovo Legion 5 15 IMH05H)	0.219 W/kg	0.219 W/kg
Maximum SAR with 0 mm separation distance (Lenovo Legion 5 15ARH05, Lenovo Legion 5 15ARH05H)	0.561 W/kg	0.561 W/kg
Maximum SAR with 0 mm separation distance (Lenovo Legion 5 17 IMH05, Lenovo Legion 5 17 IMH05H, Lenovo Legion 5 17 ARH05, Lenovo Legion 5 17 ARH05H)	0.667 W/kg	0.667 W/kg

To limit exposure from radio waves, use the device under good radio signal conditions and keep the antennas furthest from your body and that of other people. Pregnant women should keep the antennas away from their stomach and adolescences away from their lower abdomen.

Wearers of electronic implant devices (pacemakers, insulin pumps, neurostimulators, etc.) should maintain a distance greater than 15 centimeters between the radio device and the implant device.

Obey all local restrictions when using your device in public areas, such as hospitals, airplanes, or schools.

For more information, go to <https://support.lenovo.com/us/en/solutions/sar>.

European Union — compliance with the Radio Equipment Directive

Hereby, Lenovo (Singapore) Pte. Ltd., declares that the radio equipment types Lenovo Legion 5 15IMH05H, Lenovo Legion 5 15IMH05, Lenovo Legion 5 15ARH05H, Lenovo Legion 5 15ARH05, Lenovo Legion 5 17IMH05H, Lenovo Legion 5 17IMH05, Lenovo Legion 5 17ARH05H, and Lenovo Legion 5 17ARH05 are in compliance with Directive 2014/53/EU.

The full text of the system EU declaration of conformity is available at the following Internet address:

<https://www.lenovo.com/us/en/compliance/eu-doc>

This radio equipment operates with the following frequency bands and maximum radio-frequency power:

Technology	Frequency band [MHz]	Maximum transmit power
WLAN 802.11b/g/n/ax	2400 - 2483.5	< 20 dBm
WLAN 802.11a/n/ac/ax	5150 - 5725	< 23 dBm
WLAN 802.11a/n/ac/ax	5725 - 5875	< 13.98 dBm
Bluetooth BR/EDR/LE	2400 - 2483.5	< 20 dBm

Usage of all the radio devices is limited to indoor in the band 5150 MHz to 5350 MHz (channels 36, 40, 44, 48, 52, 56, 60, 64)

SAR (Specific Absorption Rate)

DIN ENHED OVERHOLDER INTERNATIONALE FORSKRIFTER FOR EKSPONERING FOR RADIOBØLGER.

Din enhed er designet til ikke at overskride de grænser for eksponering for radiobølger (elektromagnetiske stråler), som anbefales af internationale retningslinjer fra ICNIRP.

Element	Kropsbåren SAR	SAR for arme/ben
SAR-grænse for 10 g	2 W/kg	4 W/kg
Maksimal SAR med 0 mm afstand (Lenovo Legion 5 15 IMH05, Lenovo Legion 5 15 IMH05H)	0,219 W/kg	0,219 W/kg

Element	Kropsbæren SAR	SAR for arme/ben
Maksimal SAR med 0 mm afstand (Lenovo Legion 5 15ARH05, Lenovo Legion 5 15ARH05H)	0,561 W/kg	0,561 W/kg
Maksimal SAR med 0 mm afstand (Lenovo Legion 5 17 1MH05, Lenovo Legion 5 17 1MH05H, Lenovo Legion 5 17 ARH05, Lenovo Legion 5 17 ARH05H)	0,667 W/kg	0,667 W/kg

Hvis du vil begrænse eksponeringen for radiobølger, skal du bruge enheden på steder, hvor der er et godt radiosignal, og holde antennerne så langt væk fra din krop og andres kroppe som muligt. Gravide kvinder skal holde antennerne væk fra deres mave og unge i puberteten skal holde dem væk fra deres underliv.

Brugere af elektroniske implantater (pacemakere, insulinpumper, neurostimulatorer osv.) skal opretholde en afstand på mere end 15 centimeter mellem radioenheden og implantatet.

Overhold alle lokale regler og begrænsninger, når du bruger din enhed på offentlige områder, f.eks. hospitaler, fly eller skoler.

Du kan få flere oplysninger på <https://support.lenovo.com/us/en/solutions/sar>.

EU - overholdelse af Direktivet om radioudstyr

Lenovo (Singapore) Pte. Ltd. erklærer hermed, at radioudstyrstyperne Lenovo Legion 5 151MH05H, Lenovo Legion 5 151MH05, Lenovo Legion 5 15ARH05H, Lenovo Legion 5 15ARH05, Lenovo Legion 5 171MH05H, Lenovo Legion 5 171MH05, Lenovo Legion 5 17ARH05H, og Lenovo Legion 5 17ARH05 overholder direktiv 2014/53/EU.

Hele teksten til EU's overensstemmelseserklæring for systemet findes på følgende internetadresse: <https://www.lenovo.com/us/en/compliance/eu-doc>

Dette radioudstyr bruger følgende frekvensbånd og maksimal radiofrekvensstrøm:

Teknologi	Frekvensbånd [MHz]	Maksimal overførselsstørrelse
WLAN 802.11b/g/n/ax	2400 - 2483,5	< 20 dBm
WLAN 802.11a/n/ac/ax	5150 - 5725	< 23 dBm
WLAN 802.11a/n/ac/ax	5725 - 5875	< 13,98 dBm
Bluetooth BR/EDR/LE	2400 - 2483,5	< 20 dBm

Anvendelse af alle radioenheder kan kun foregå indendørs i båndet 5150 MHz til 5350 MHz (kanaler 36, 40, 44, 48, 52, 56, 60, 64)

Ominaisabsorptionopeus (SAR)

LAITE TÄYTTÄÄ RADIOAALLOILLE ALTISTUMISTA KOSKEVAT KANSAINVÄLISET VAATIMUKSET.

Laitte on suunniteltu niin, ettei se ylitä ICNIRP:n kansainvälisten vaatimusten asettamia radioaalloille (radiotaajuisille sähkömagneettisille kentille) altistumisen rajoja.

Kohde	Koko kehon SAR	Raajan SAR
10 g SAR-rajaa	2 W/kg	4 W/kg
SAR-enimmäisarvo, kun etäisyys on 0 mm (Lenovo Legion 5 151MH05, Lenovo Legion 5 151MH05H)	0,219 W/kg	0,219 W/kg
SAR-enimmäisarvo, kun etäisyys on 0 mm (Lenovo Legion 5 15ARH05, Lenovo Legion 5 15ARH05H)	0,561 W/kg	0,561 W/kg
SAR-enimmäisarvo, kun etäisyys on 0 mm (Lenovo Legion 5 171MH05, Lenovo Legion 5 171MH05H, Lenovo Legion 5 17ARH05, Lenovo Legion 5 17ARH05H)	0,667 W/kg	0,667 W/kg

Käytä laitetta olosuhteissa, joissa on hyvä radiosignaali, ja pidä antennit kaukana itsestäsi ja muista ihmisistä rajoittaaksesi altistumista radioaalloille. Raskaana olevien naisten tulisi pitää antennit kaukana vatsastaan ja nuorten tulisi pitää ne kaukana alavatsastaan.

Sähköisten implanttilaitteiden (sydämentahdistimien, insuliniinipumppujen, neurostimulaattorien jne.) käyttäjien tulisi pitää radiolaitteen ja implanttilaitteensa välillä vähintään 15 senttimetrin etäisyys.

Noudata kaikkia paikallisia rajoituksia, kun käytät laitetta julkisissa tiloissa, kuten sairaaloissa, lentokoneissa tai kouluissa.

Lisätietoja on osoitteessa

<https://support.lenovo.com/us/en/solutions/sar>.

Euroopan unioni - radiolaitedirektiivin vaatimustenmukaisuus

Lenovo (Singapore) Pte. Ltd. ilmoittaa täten, että radiolaitetyypit Lenovo Legion 5 15IMH05H, Lenovo Legion 5 15IMH05, Lenovo Legion 5 15ARH05H, Lenovo Legion 5 15ARH05, Lenovo Legion 5 17IMH05H, Lenovo Legion 5 17IMH05, Lenovo Legion 5 17ARH05H, ja Lenovo Legion 5 17ARH05 on direktiivin 2014/53/EU mukainen.

Lausuma järjestelmän EU-säädöstenmukaisuudesta ovat saatavilla kokonaisuudessaan seuraavissa Internet-osoitteissa:

<https://www.lenovo.com/us/en/compliance/eu-doc>

Tämä radiolaitte toimii seuraavilla taajuualueilla ja enimmäisradiotaajuusteholla:

Teknologia	Taajuusalue [MHz]	Enimmäislähetysteho
WLAN 802.11b/g/n/ax	2400 - 2483,5	< 20 dBm
WLAN 802.11a/n/ac/ax	5150 - 5725	< 23 dBm
WLAN 802.11a/n/ac/ax	5725 - 5875	< 13,98 dBm
Bluetooth BR/EDR/LE	2400 - 2483,5	< 20 dBm

Kaikkien radiolaitteiden käyttö on rajoitettu sisätiloihin taajuuskaistalla 5150 MHz - 5350 MHz (kanavat 36, 40, 44, 48, 52, 56, 60, 64)

Spesifikk absorpsjonsrate (SAR)

ENHETEN DIN ER I TRÅD MED INTERNASJONALE RETNINGSLINJER FOR EKSPONERING FOR RADIOBØLGER.

Enheten din er utformet for å ikke overskride grensene for eksponering for radiobølger (radiofrekvente elektromagnetiske felt) som anbefales i henhold til ICNIRP internasjonale retningslinjer.

Element	Kroppsslitte SAR	Lem-SAR
10g SAR-grense	2 W/kg	4 W/kg
Maksimal SAR med 0 mm separasjonsavstand (Lenovo Legion 5 15IMH05, Lenovo Legion 5 15IMH05H)	0,219 W/kg	0,219 W/kg
Maksimal SAR med 0 mm separasjonsavstand (Lenovo Legion 5 15ARH05, Lenovo Legion 5 15ARH05H)	0,561 W/kg	0,561 W/kg
Maksimal SAR med 0 mm separasjonsavstand (Lenovo Legion 5 17IMH05, Lenovo Legion 5 17IMH05H, Lenovo Legion 5 17ARH05, Lenovo Legion 5 17ARH05H)	0,667 W/kg	0,667 W/kg

For å begrense eksponering fra radiobølger kan du bruke enheten under gode radiosignalforhold og hold antennene lengst fra kroppen din og andre mennesker. Gravide bør holde antennene vekk fra magen og ungdommene borte fra nedre delen av magen.

Brukere av elektroniske implantater (pacemakere, insulinpumper, nevrostimulatorer osv.) bør holde en avstand på mer enn 15 centimeter mellom radioenheten og implantatinnretningen.

Følg alle lokale begrensninger når du bruker enheten i offentlige områder, for eksempel sykehus, fly eller skoler.

Du finner mer informasjon her

<https://support.lenovo.com/us/en/solutions/sar>.

Den europeiske union - samsvar med direktivet om radioustyr

Lenovo (Singapore) Pte. Ltd. erklærer herved at radioustyrstyper Lenovo Legion 5 15IMH05H, Lenovo Legion 5 15IMH05, Lenovo Legion 5 15ARH05H, Lenovo Legion 5 15ARH05, Lenovo Legion 5 17IMH05H, Lenovo Legion 5 17IMH05, Lenovo Legion 5 17ARH05H, om Lenovo Legion 5 17ARH05 er i samsvar med direktiv 2014/53/EU.

Hele teksten til EUs samsvarserklæring for systemet finnes på følgende Internett-adresse:

<https://www.lenovo.com/us/en/compliance/eu-doc>

Dette radioustyret opererer med følgende frekvensbånd og maksimal radiofrekvensstrøm:

Teknologi	Frekvensband [MHz]	Maksimal överförings styrke
WLAN 802.11b/g/n/ax	2400 - 2483,5	< 20 dBm
WLAN 802.11a/n/ac/ax	5150 - 5725	< 23 dBm
WLAN 802.11a/n/ac/ax	5725 - 5875	< 13,98 dBm
Bluetooth BR/EDR/LE	2400 - 2483,5	< 20 dBm

Bruk av alle radioenhetene er begrenset til innendørs på båndet 5150 MHz til 5350 MHz (kanalene 36, 40, 44, 48, 52, 56, 60, 64)

Specifik absorptionsnivå (SAR)

DENNA ENHET UPPFYLLER INTERNATIONELLA RIKTLINJER KRING EXPONERING FÖR RADIOVÅGOR.

Enheten har utformats för att inte överstiga gränsvärden för strålning (elektromagnetiska radiofrekvensfält) som rekommenderas enligt internationella riktlinjer från ICNIRP.

Artikel	SAR för enhet buren på kroppen	SAR för enhet buren på arm eller ben
SAR-gräns för 10 g	2 W/kg	4 W/kg
Maximalt SAR-värde med 0 mm avstånd (Lenovo Legion 5 15 IMH05, Lenovo Legion 5 15 IMH05H)	0,219 W/kg	0,219 W/kg
Maximalt SAR-värde med 0 mm avstånd (Lenovo Legion 5 15ARH05, Lenovo Legion 5 15ARH05H)	0,561 W/kg	0,561 W/kg
Maximalt SAR-värde med 0 mm avstånd (Lenovo Legion 5 17IMH05, Lenovo Legion 5 17IMH05H, Lenovo Legion 5 17ARH05, Lenovo Legion 5 17ARH05H)	0,667 W/kg	0,667 W/kg

För att begränsa exponering för radiovågor ska enheten användas under goda radiosignalförhållanden och antennerna ska placeras så långt som möjligt från din kropp och

från andra personer. Gravida kvinnor bör hålla antennerna på avstånd från magen och tonåringar bör hålla dem på avstånd från underlivet.

Personer med elektroniska implantat (till exempel pacemaker, insulinpump, neurostimulator) bör hålla ett avstånd på mer än 15 centimeter mellan radioenheten och implantatet.

Följ alla lokala förordningar när du använder enheten på offentliga platser, till exempel sjukhus, flygplan och skolor.

Mer information finns på <https://support.lenovo.com/us/en/solutions/sar>.

EU - överensstämmelse med direktivet för radioutrustning

Härmed intygar Lenovo (Singapore) Pte. Ltd. att radioutrustningstyperna Lenovo Legion 5 15IMH05H, Lenovo Legion 5 15IMH05, Lenovo Legion 5 15ARH05H, Lenovo Legion 5 15ARH05, Lenovo Legion 5 17IMH05H, Lenovo Legion 5 17IMH05, Lenovo Legion 5 17ARH05H, och Lenovo Legion 5 17ARH05 överensstämmer med direktivet 2014/53/EU.

Den fullständiga texten i EU:s deklaration om överensstämmelse finns tillgängliga på:

<https://www.lenovo.com/us/en/compliance/eu-doc>

Denna radioutrustning utnyttjar följande frekvensband och maximala radiofrekvenseffekt:

Teknik	Frekvensband [MHz]	Maximal sändningseffekt
WLAN 802.11b/g/n/ax	2400 - 2483,5	< 20 dBm
WLAN 802.11a/n/ac/ax	5150 - 5725	< 23 dBm
WLAN 802.11a/n/ac/ax	5725 - 5875	< 13,98 dBm
Bluetooth BR/EDR/LE	2400 - 2483,5	< 20 dBm

Användning av alla radioenheter är begränsat inomhus till banden 5150 - 5350 MHz (kanalerna 36, 40, 44, 48, 52, 56, 60, 64)

E-manual

E-vejledning | Sähköinen käyttöopas | Elektronisk håndbok |
E-handbok



First Edition (July 2020)
© Copyright Lenovo 2020.

LIMITED AND RESTRICTED RIGHTS NOTICE: If data or software is delivered pursuant to a General Services Administration "GSA" contract, use, reproduction, or disclosure is subject to restrictions set forth in Contract No. GS-35F-05925.



Reduce | Reuse | Recycle