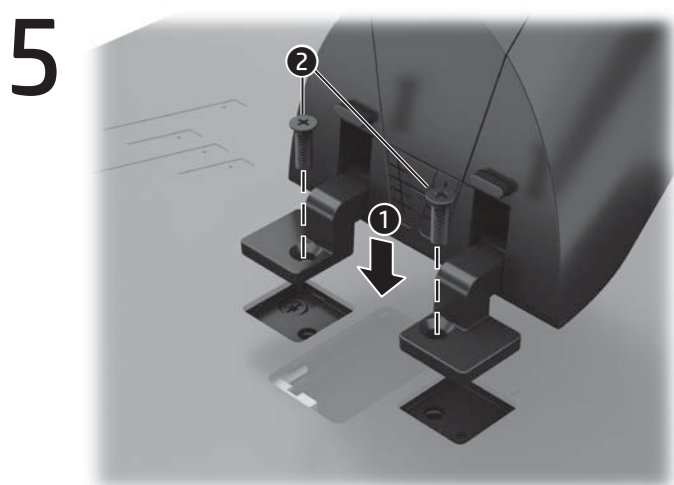
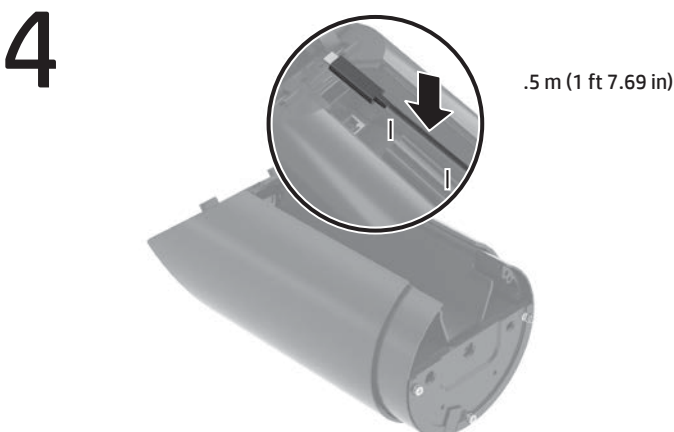
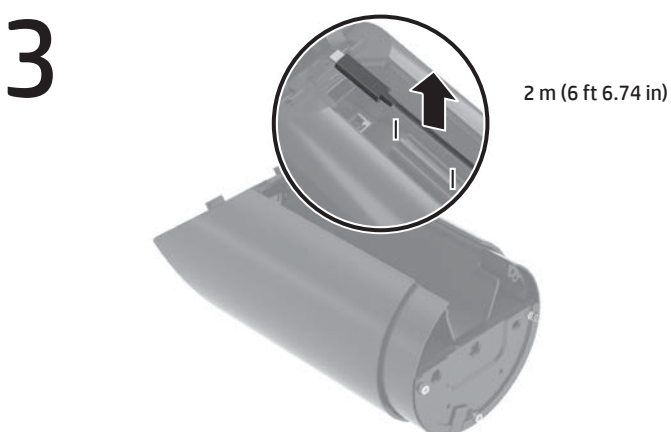
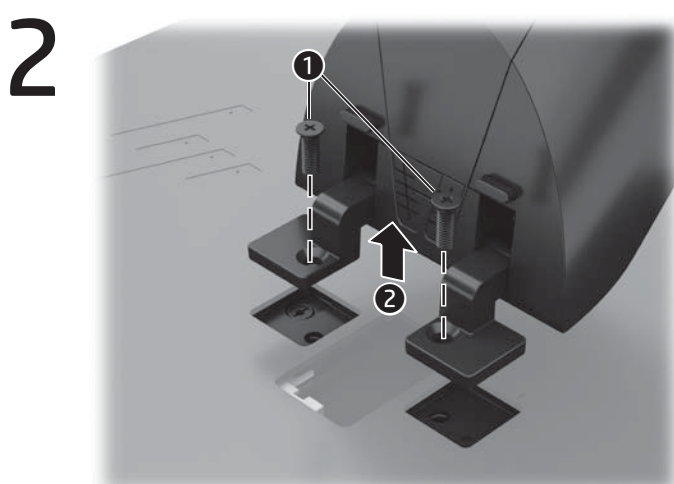
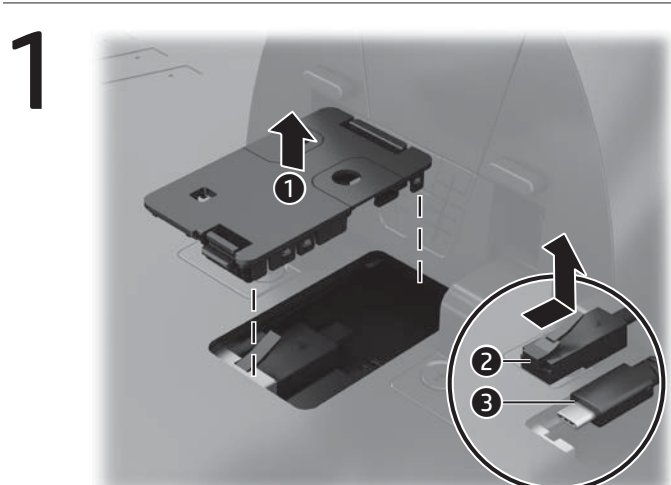
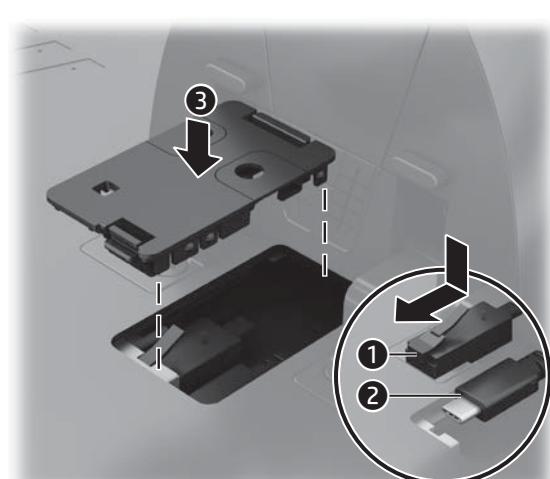


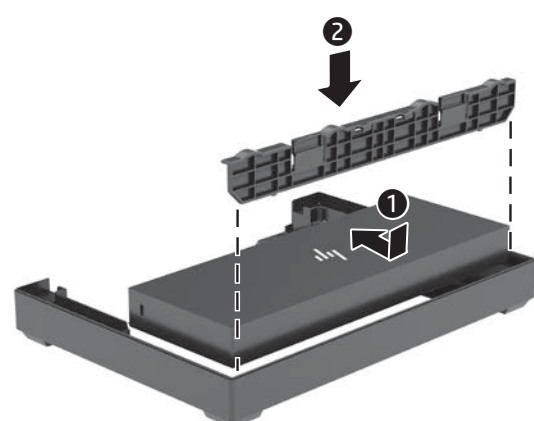
OR



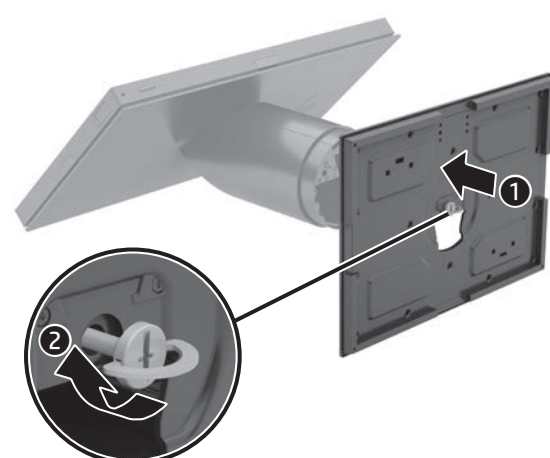
6



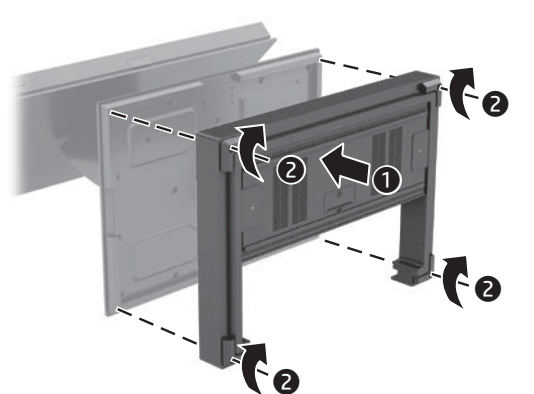
7



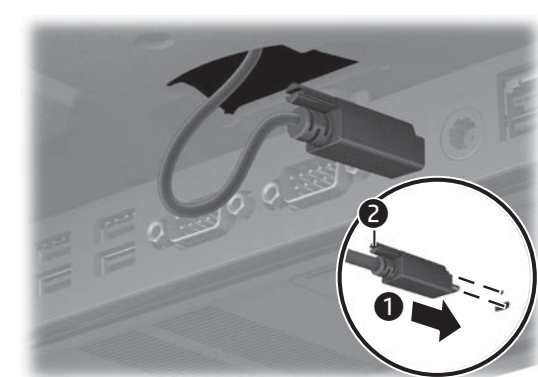
8



9



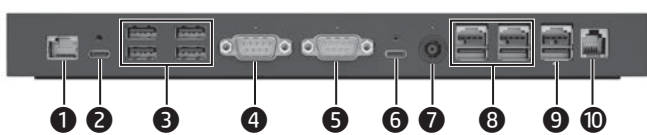
10



11



<https://www.hp.com/support>



ENGLISH

- 1 RJ-45 (network) jack
- 2 USB Type-C® SuperSpeed port with HP Sleep and Charge
- 3 USB SuperSpeed port (4)
- 4 COM A 12 V/5 V/0 V port
- 5 COM B 12 V/5 V/0 V port
- 6 USB 140 W power connector
- 7 Power connector
- 8 USB 12 V port (2)
- 9 USB 24 V port
- 10 RJ-11 (cash drawer) jack

BAHASA INDONESIA

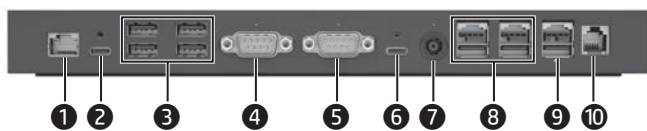
- 1 Soket RJ-45 (jaringan)
- 2 Port USB Type-C® SuperSpeed dengan HP Sleep and Charge
- 3 Port USB SuperSpeed (4)
- 4 Port COM A 12 V/5 V/0 V
- 5 Port COM B 12 V/5 V/0 V
- 6 Konektor daya USB 140 W
- 7 Konektor daya
- 8 Port USB 12 V (2)
- 9 Port USB 24 V
- 10 Soket RJ-11 (laci kas)

العربية

- 1 مأخذ RJ-45 (الشبكة)
- 2 منفذ USB Type-C® SuperSpeed بميزة HP Sleep and Charge
- 3 منافذ USB SuperSpeed (4)
- 4 منفذ COM A يوفر ١٢ فولت/٥ فولت/٠ فولت
- 5 منفذ COM B يوفر ١٢ فولت/٥ فولت/٠ فولت
- 6 موصل طاقة USB بقوة ١٤٠ واط
- 7 موصل الطاقة
- 8 منافذ USB توفر ١٢ فولت (٢)
- 9 منفذ USB يوفر ٢٤ فولت
- 10 مأخذ RJ-11 (درج النقود)

БЪЛГАРСКИ

- 1 Куплунг RJ-45 (мрежов)
- 2 USB Type-C® SuperSpeed порт с HP Sleep and Charge
- 3 USB SuperSpeed портове (4)
- 4 COM A 12 V/5 V/0 V порт
- 5 COM B 12 V/5 V/0 V порт
- 6 USB 140 W извод за захранване
- 7 Извод за захранване
- 8 USB 12 V портове (2)
- 9 USB 24 V порт
- 10 Куплунг RJ-11 (каса)



ČESKY

- 1 Konektor RJ-45 (síťový)
- 2 Port USB Type-C® SuperSpeed s funkcí HP Sleep and Charge
- 3 Porty USB SuperSpeed (4)
- 4 Port COM A 12 V / 5 V / 0 V
- 5 Port COM B 12 V / 5 V / 0 V
- 6 Konektor napájení USB 140 W
- 7 Konektor napájení
- 8 Porty USB 12 V (2)
- 9 Port USB 24 V
- 10 Konektor RJ-11 (peněžní zásuvky)

DANSK

- 1 RJ-45-stik (netværk)
- 2 USB Type-C®-port SuperSpeed med HP Sleep og Charge
- 3 USB-porte SuperSpeed (4)
- 4 COM-port A 12 V/5 V/0 V
- 5 COM-port B 12 V/5 V/0 V
- 6 USB-strømsstik, 140 W
- 7 Strømsstik
- 8 USB-porte, 12 V (2)
- 9 USB-port, 24 V
- 10 RJ-11-stik (pengekasse)

DEUTSCH

- 1 RJ-45-Netzwerkbuchse
- 2 USB Type-C® SuperSpeed Anschluss mit HP Sleep and Charge
- 3 USB SuperSpeed Anschlüsse (4)
- 4 COM A 12 V/5 V/0 V-Anschluss
- 5 COM B 12 V/5 V/0 V-Anschluss
- 6 140-W-USB-Netzanschluss
- 7 Netzanschluss
- 8 12-V-USB-Anschlüsse (2)
- 9 24-V-USB-Anschluss
- 10 RJ-11-Geldlade-Buchse

ESPAÑOL

- 1 Conector RJ-45 (red)
- 2 Puerto USB Type-C® SuperSpeed con HP Sleep and Charge
- 3 Puertos USB SuperSpeed (4)
- 4 Puerto COM A 12 V/5 V/0 V
- 5 Puerto COM B 12 V/5 V/0 V
- 6 Conector de alimentación USB 140 W
- 7 Conector de alimentación
- 8 Puertos USB 12 V (2)
- 9 Puerto USB 24 V
- 10 Conector RJ-11 (cajón de efectivo)

ΕΛΛΗΝΙΚΑ

- 1 Υποδοχή RJ-45 (δικτύου)
- 2 Θύρα USB Type-C® SuperSpeed με HP Sleep and Charge
- 3 Θύρες USB SuperSpeed (4)
- 4 Θύρα COM A 12 V/5 V/0 V
- 5 Θύρα COM B 12 V/5 V/0 V
- 6 Υποδοχή τροφοδοσίας USB 140 W
- 7 Υποδοχή τροφοδοσίας
- 8 Θύρες USB 12 V (2)
- 9 Θύρα USB 24 V
- 10 Υποδοχή RJ-11 (συρταριού μετρητών)

FRANÇAIS

- 1 Prise RJ-45 (réseau)
- 2 Port USB Type-C® SuperSpeed avec HP Veille et Charge
- 3 Ports USB SuperSpeed (4)
- 4 Port COM A 12 V/5 V/0 V
- 5 Port COM B 12 V/5 V/0 V
- 6 Connecteur d'alimentation USB avec 140 W
- 7 Connecteur d'alimentation
- 8 Ports USB avec 12 V (2)
- 9 Port USB avec 24 V
- 10 Prise RJ-11 (tiroir-caisse)

HRVATSKI

- 1 Utičnica RJ-45 (mrežna)
- 2 USB Type-C® SuperSpeed priključak s HP Sleep and Charge
- 3 USB SuperSpeed priključci (4)
- 4 COM A 12 V/5 V/0 V priključak
- 5 COM B 12 V/5 V/0 V priključak
- 6 Priključak za napajanje USB 140 W
- 7 Priključak za napajanje
- 8 USB 12 V priključci (2)
- 9 USB 24 V priključak
- 10 Utičnica RJ-11 (ladicu za novac)

ITALIANO

- 1 Jack RJ-45 (rete)
- 2 Porta USB Type-C® SuperSpeed con HP Sleep and Charge
- 3 Porte USB SuperSpeed (4)
- 4 Porta COM A 12 V/5 V/0 V
- 5 Porta COM B 12 V/5 V/0 V
- 6 Alimentatore di alimentazione USB 140 W
- 7 Connettore di alimentazione
- 8 Porte USB 12 V (2)
- 9 Porta USB 24 V
- 10 Jack RJ-11 (cassetto contanti)

ҚАЗАҚША

- 1 RJ-45 (желі) ұясы
- 2 HP Sleep and Charge мүмкіндігі бар USB Type-C® SuperSpeed порты
- 3 USB SuperSpeed порттары (4)
- 4 COM A 12 В/5 В/0 В порты
- 5 COM B 12 В/5 В/0 В порты
- 6 USB 140 Вт қуат қосқышы
- 7 Қуат қосқышы
- 8 USB 12 В порттары (2)
- 9 USB 24 В порты
- 10 RJ-11 (қолма-қол ақша жәшігінің) ұяшығы

LATVISKI

- 1 RJ-45 (tikla) spraudnis
- 2 USB Type-C® SuperSpeed ports ar HP Sleep and Charge
- 3 USB SuperSpeed porti (4)
- 4 12 V/5 V/0 V COM A ports
- 5 12 V/5 V/0 V COM B ports
- 6 140 W USB strāvas savienotājs
- 7 Strāvas savienotājs
- 8 12 V USB porti (2)
- 9 24 V USB ports
- 10 RJ-11 (kases atvilktnes) kontaktlīdzda

LIETUVIŠKAI

- 1 RJ-45 (tinklo) lizdas
- 2 „USB Type-C® SuperSpeed“ prievadas su „HP Sleep and Charge“
- 3 USB „SuperSpeed“ prievadai (4)
- 4 12 V / 5 V / 0 V COM A prievadas
- 5 12 V / 5 V / 0 V COM B prievadas
- 6 140 W USB maitinimo jungtis
- 7 Maitinimo jungtis
- 8 12 V USB prievadai (2)
- 9 24 V USB prievadas
- 10 RJ-11 (pinigų stalčiaus) jungtis

MAGYAR

- 1 RJ-45 (hálózati) csatlakozó
- 2 HP Sleep and Charge funkcióval ellátott USB Type-C® SuperSpeed port
- 3 USB SuperSpeed portok (4)
- 4 COM A 12 V/5 V/0 V port
- 5 COM B 12 V/5 V/0 V port
- 6 140 W-os USB-tápcsatlakozó
- 7 Tápcsatlakozó
- 8 12 V-os USB-portok (2)
- 9 24 V-os USB-port
- 10 RJ-11 (kasszaírók) csatlakozója

NEDERLANDS

- 1 RJ-45-netwerkconnector
- 2 USB Type-C® SuperSpeed-poort met HP opladen in slaapstand
- 3 USB SuperSpeed-poorten (4)
- 4 COM A 12 V/5 V/0 V-poort
- 5 COM B 12 V/5 V/0 V-poort
- 6 USB voedingsaansluiting van 140 W
- 7 Netvoedingsconnector
- 8 USB-poorten van 12 V (2)
- 9 USB-poort van 24 V
- 10 RJ-11-aansluiting voor geldlade

NORSK

- 1 RJ-45-nettverkskontakt
- 2 USB Type-C® SuperSpeed-port med HP Sleep and Charge
- 3 USB SuperSpeed-porter (4)
- 4 COM A-port 12 V/5 V/0 V
- 5 COM B-port 12 V/5 V/0 V
- 6 USB-strømkontakt 140 W
- 7 Strømkontakt
- 8 USB-porter 12 V (2)
- 9 USB-port 24 V
- 10 RJ-11-kasseskuff-jack

POLSKI

- 1 Gniazdo RJ-45 (sieciowe)
- 2 Port USB Type-C® SuperSpeed z obsługą funkcji HP Sleep and Charge
- 3 Porty USB SuperSpeed (4)
- 4 Port COM A 12 V/5 V/0 V
- 5 Port COM B 12 V/5 V/0 V
- 6 Złącze zasilania USB 140 W
- 7 Złącze zasilania
- 8 Porty USB 12 V (2)
- 9 Port USB 24 V
- 10 Gniazdo RJ-11 (szuflady kasowej)

PORTUGUÉS

- 1 Tomada RJ-45 (rede)
- 2 Porta USB Type-C® SuperSpeed com HP Sleep and Charge
- 3 Portas USB SuperSpeed (4)
- 4 Porta COM A de 12 V/5 V/0 V
- 5 Porta COM B de 12 V/5 V/0 V
- 6 Conector de alimentação USB de 140 W
- 7 Conector de alimentação
- 8 Portas USB de 12 V (2)
- 9 Porta USB de 24 V
- 10 Tomada RJ-11 (gaveta de dinheiro)

PORTUGUÉS (BRASIL)

- 1 Conector RJ-45 (rede)
- 2 Porta USB Type-C® SuperSpeed com HP Sleep and Charge
- 3 Portas USB SuperSpeed (4)
- 4 Porta COM A 12 V/5 V/0 V
- 5 Porta COM B 12 V/5 V/0 V
- 6 Conector de alimentação USB 140 W
- 7 Conector de alimentação
- 8 Portas USB 12 V (2)
- 9 Porta USB 24 V
- 10 Conector RJ-11 (gaveta do caixa)

ROMÂNĂ

- 1 Mufă RJ-45 (pentru rețea)
- 2 Port USB Type-C® SuperSpeed cu HP Sleep and Charge
- 3 Porturi USB SuperSpeed (4)
- 4 Port COM A 12 V/5 V/0 V
- 5 Port COM B 12 V/5 V/0 V
- 6 Conector de alimentare USB 140 W
- 7 Conector de alimentare
- 8 Porturi USB 12 V (2)
- 9 Port USB 24 V
- 10 Mufă RJ-11 (sertar numerar)

РУССКИЙ

- 1 Разъем RJ-45 (сеть)
- 2 Порт USB Type-C® SuperSpeed с функцией HP Sleep and Charge
- 3 Порты USB SuperSpeed (4)
- 4 Порт COM A 12 В / 5 В / 0 В
- 5 Порт COM B 12 В / 5 В / 0 В
- 6 Разъем питания USB 140 Вт
- 7 Разъем питания
- 8 Порты USB 12 В (2)
- 9 Порт USB 24 В
- 10 Разъем RJ-11 (денежного лотка)

SLOVENČINA

- 1 Sietňový konektor RJ-45
- 2 Port USB Type-C® SuperSpeed s funkcio HP Sleep and Charge
- 3 Porty USB SuperSpeed (4)
- 4 12 V/5 V/0 V port COM A
- 5 12 V/5 V/0 V port COM B
- 6 140 W napájací konektor USB
- 7 Napájací konektor
- 8 12 V porty USB (2)
- 9 24 V port USB
- 10 Konektor peňažnej zásuvky RJ-11

SLOVENŠČINA

- 1 Priključek RJ-45 (omrežni)
- 2 Vrata USB Type-C® SuperSpeed s HP z možnostjo spanja in polnjenja
- 3 Vrata USB SuperSpeed (4)
- 4 Vrata COM A 12 V/5 V/0 V
- 5 Vrata COM B 12 V/5 V/0 V
- 6 Priključek za napajanje USB 140 W
- 7 Priključek za napajanje
- 8 Vrata USB 12 V (2)
- 9 Vrata USB 24 V
- 10 Priključek RJ-11 (blagajna)

SUOMI

- 1 RJ-45-liitäntä (verkko)
- 2 HP Sleep and Charge -toiminnolla varustettu USB Type-C® SuperSpeed -portti
- 3 USB SuperSpeed -portit (4)
- 4 COM A 12 V/5 V/0 V -portti
- 5 COM B 12 V/5 V/0 V -portti
- 6 140 W:n USB-virtaliitin
- 7 Virtaliitin
- 8 12 V:n USB-portit (2)
- 9 24 V:n USB-portti
- 10 RJ-11-liitäntä (kassalaatikon)

SRPSKI

- 1 RJ-45 (mrežni) utikač
- 2 USB Type-C® SuperSpeed port sa funkcijom HP Sleep and Charge
- 3 USB SuperSpeed portovi (4)
- 4 COM A port 12 V/5 V/0 V
- 5 COM B port 12 V/5 V/0 V
- 6 USB konektor za napajanje 140 W
- 7 Konektor za napajanje
- 8 USB portovi 12 V (2)
- 9 USB port 24 V
- 10 RJ-11 utikač (za fioku za novac)

SVENSKA

- 1 RJ-45-jack (nätverk)
- 2 USB Type-C® SuperSpeed-port med HP Sleep and Charge
- 3 USB SuperSpeed-portar (4)
- 4 12 V/5 V/0 V COM A-port
- 5 12 V/5 V/0 V COM B-port
- 6 140 W USB-strömuttag
- 7 Strömuttag
- 8 12 V USB-portar (2)
- 9 24 V USB-port
- 10 RJ-11-jack (kassalåda)

ไทย

- 1 แจ็ค RJ-45 (เครือข่าย)
- 2 พอร์ต USB Type-C® SuperSpeed พร้อม HP Sleep and Charge
- 3 พอร์ต USB SuperSpeed (4)
- 4 พอร์ต COM A 12 V/5 V/0 V
- 5 พอร์ต COM B 12 V/5 V/0 V
- 6 หัวต่อสายไฟ USB 140 W
- 7 หัวต่อสายไฟ
- 8 พอร์ต USB 12 V (2)
- 9 พอร์ต USB 24 V
- 10 แจ็ค RJ-11 (ลิ้นชักเก็บเงิน)

TÜRKÇE

- 1 RJ-45 (ağ) jakı
- 2 HP Uyku ve Şarj Etme özelliği USB Type-C® SuperSpeed bağlantı noktası
- 3 USB SuperSpeed bağlantı noktaları (4)
- 4 COM A 12 V/5 V/0 V bağlantı noktası
- 5 COM B 12 V/5 V/0 V bağlantı noktası
- 6 USB 140 W güç konektörü
- 7 Güç konektörü
- 8 USB 12 V bağlantı noktaları (2)
- 9 USB 24 V bağlantı noktası
- 10 RJ-11 (yazar kasa çekmecesi) jakı

УКРАЇНСЬКА

- 1 Гніздо RJ-45 (мережа)
- 2 Порт USB Type-C® SuperSpeed з технологією HP Sleep and Charge
- 3 Порти USB SuperSpeed (4)
- 4 Порт COM A 12 В/5 В/0 В
- 5 Порт COM B 12 В/5 В/0 В
- 6 Роз'єм живлення USB 140 Вт
- 7 Роз'єм живлення
- 8 Порти USB 12 В (2)
- 9 Порт USB 24 В
- 10 Роз'єм RJ-11 (касової шухляди)

日本語

- 1 RJ-45 (ネットワーク) コネクタ
- 2 USB Type-C® SuperSpeed ポート (HPスリープ および充電機能付き)
- 3 USB SuperSpeedポート (× 4)
- 4 COM A 12 V/5 V/0 Vポート
- 5 COM B 12 V/5 V/0 Vポート
- 6 USB 140 W電源コネクタ
- 7 電源コネクタ
- 8 12 V USBポート (× 2)
- 9 24 V USBポート
- 10 RJ-11 (キャッシュ ドロアー) ポート

한국어

- 1 RJ-45(네트워크) 잭
- 2 HP Sleep and Charge 기능이 있는 USB Type-C® SuperSpeed 포트
- 3 USB SuperSpeed 포트 (4개)
- 4 COM A 12V/5V/0V 포트
- 5 COM B 12V/5V/0V 포트
- 6 USB 140W 전원 커넥터
- 7 전원 커넥터
- 8 USB 12V 포트(2개)
- 9 USB 24V 포트
- 10 RJ-11(금전 등록기) 잭

简体中文

- 1 RJ-45 (网络) 接口
- 2 支持 HP Sleep and Charge 的 USB Type-C® SuperSpeed 端口
- 3 USB SuperSpeed 端口 (四个)
- 4 COM A 12 V/5 V/0 V 端口
- 5 COM B 12 V/5 V/0 V 端口
- 6 USB 140 W 电源接口
- 7 电源接口
- 8 USB 12 V 端口 (两个)
- 9 USB 24 V 端口
- 10 RJ-11 (收钱钱箱) 插孔

繁體中文

- 1 RJ-45 (網路) 接頭
- 2 支援 HP Sleep and Charge 的 USB Type-C® SuperSpeed 連接埠
- 3 USB SuperSpeed 連接埠 (四個)
- 4 COM A 12 V/5 V/0 V 連接埠
- 5 COM B 12 V/5 V/0 V 連接埠
- 6 USB 140 瓦電源接頭
- 7 電源接頭
- 8 USB 12 V 連接埠 (兩個)
- 9 USB 24 V 連接埠
- 10 RJ-11 (收銀機) 接頭

RMN/型號/型号: TPC-I049-D

© Copyright 2021 HP Development Company, L.P.

USB Type-C® and USB-C® are registered trademarks of USB Implementers Forum.

The information contained herein is subject to change without notice. The only warranties for HP products and services are set forth in the express warranty statements accompanying such products and services. Nothing herein should be construed as constituting an additional warranty. HP shall not be liable for technical or editorial errors or omissions contained herein.

First Edition: February 2021

M42748-B21