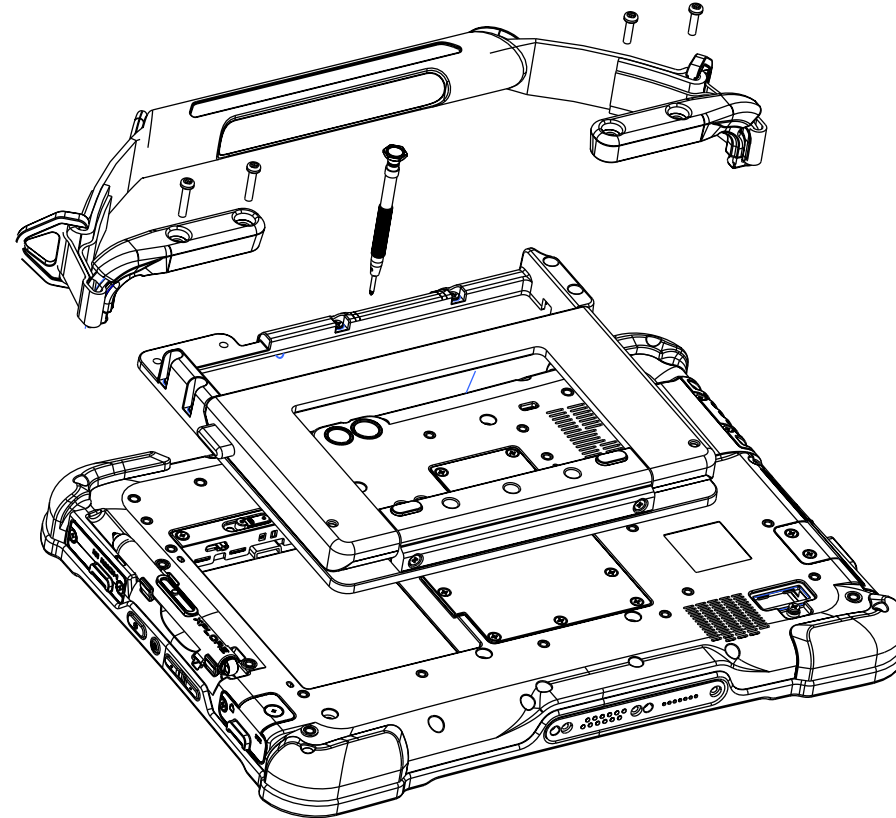


L10 Kickstand Quick Start Guide



1 Install Kickstand

- If Top Handle is installed proceed to step (1a).
- Keep Kickstand closed during installation.
- Place the Kickstand as shown. Screws are captive.

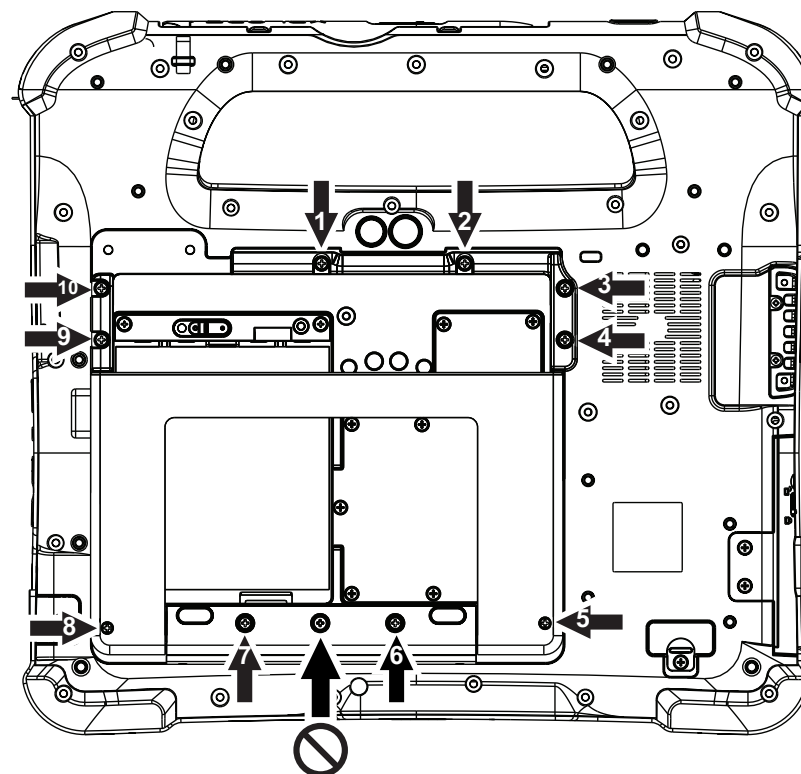


Package Contents:

- 1. Kickstand
- 2. M3 x 14.3 Silver Screw (2)

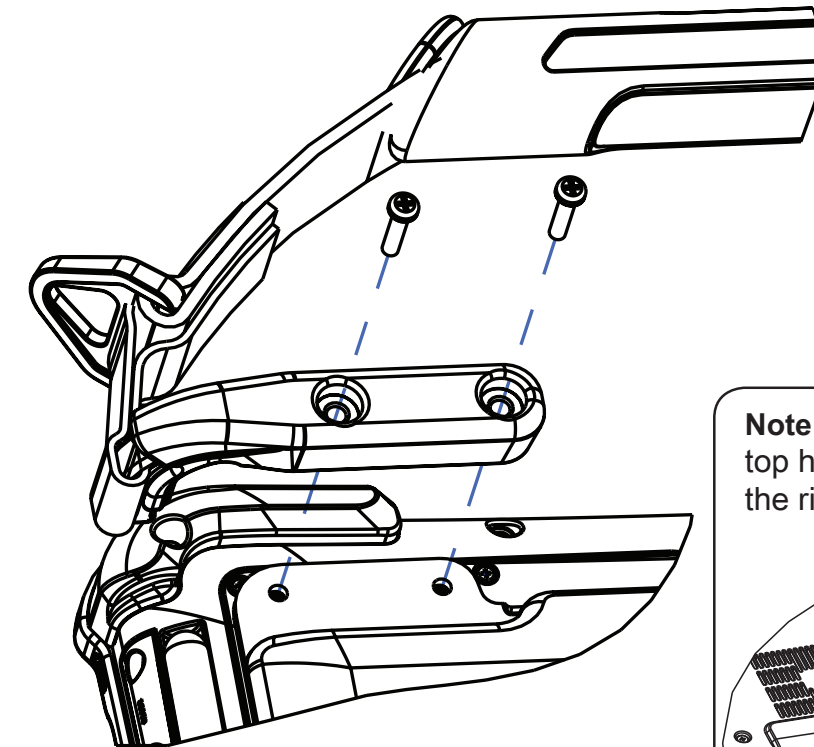
2 Secure Kickstand

- Hand tighten all 10 captive screws.

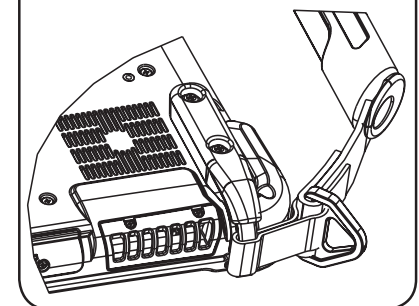


1a Top Handle Installed

- Remove only left bracket of handle.
- Install Kickstand.
- Install left top handle bracket using the long silver screws provided.



Note: Do not remove top handle screws from the right side.



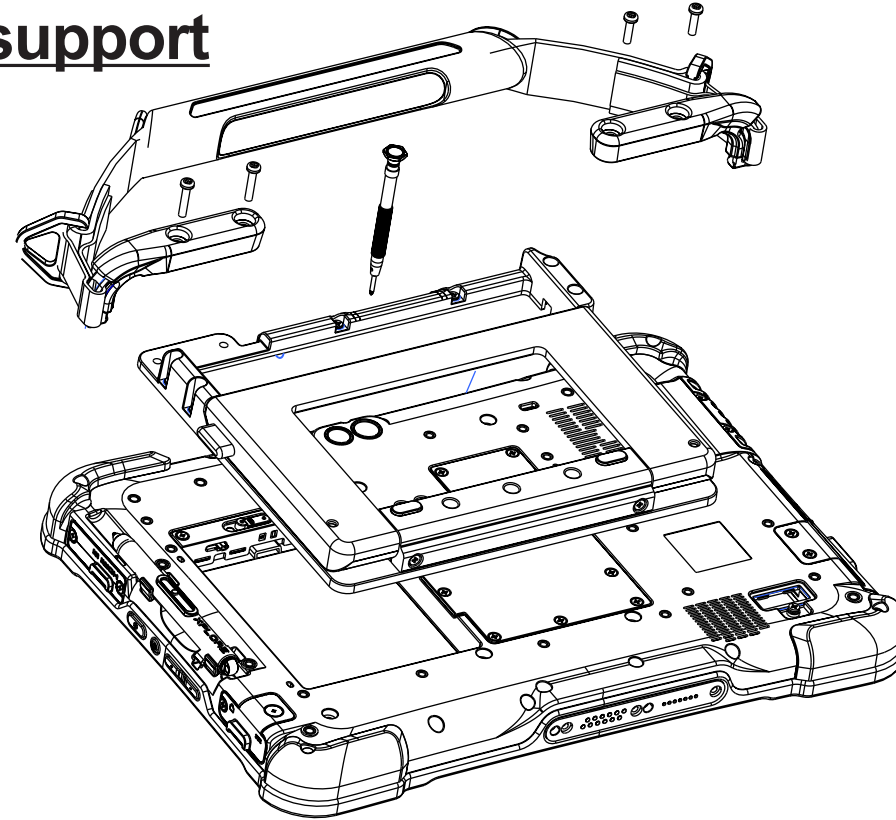
Notice: The information in this publication is subject to change without notice. Zebra Technologies Corp shall not be held liable for technical or editorial errors or omissions contained herein nor for accidental or consequential damages resulting from the furnishing, performance, or use of this material.

ZEBRA and the stylized Zebra head are trademarks of Zebra Technologies Corporation, registered in many jurisdictions worldwide. All other trademarks are the property of their respective owners. ©2019 Zebra Technologies Corporation and/or its affiliates. All rights reserved.

PN: 176029

1 Installer la béquille de support

- Si la poignée supérieure est installée, passez à l'étape (1a).
- Maintenez la béquille de support fermée pendant l'installation.
- Posez la béquille de support comme indiqué. Les vis sont imperdables.

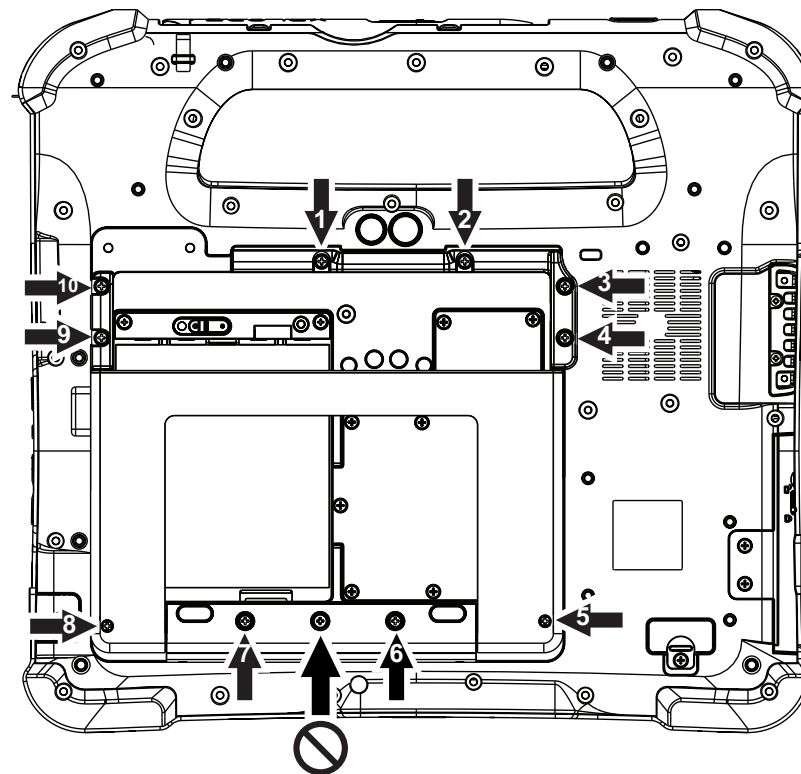


Contenu de l'emballage :

1. Béquille de support
2. (2) vis argentées M3 de 14,3 mm

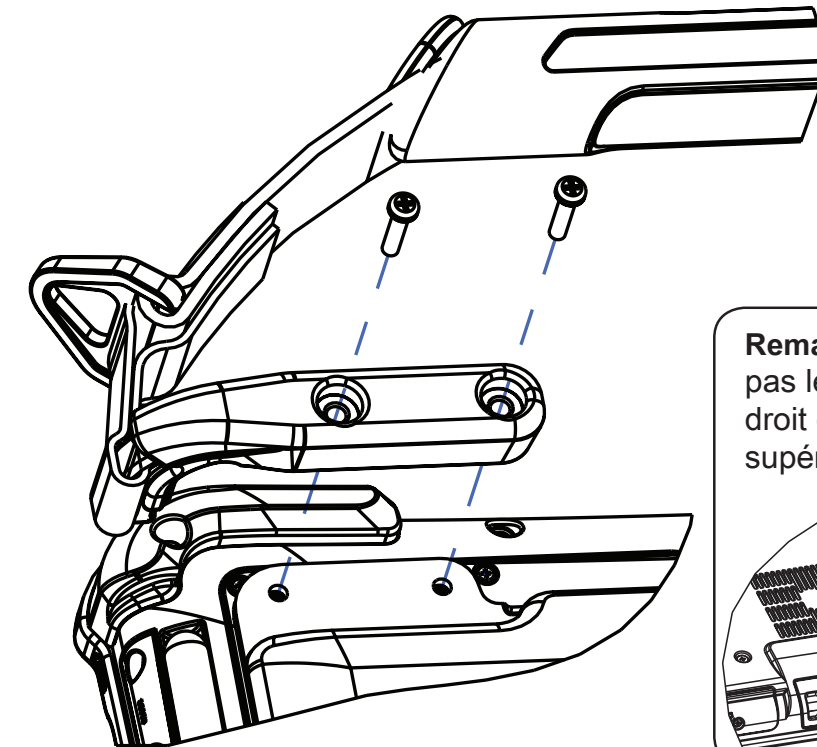
2 Fixer la béquille de support

- Serrez les 10 vis imperdables.

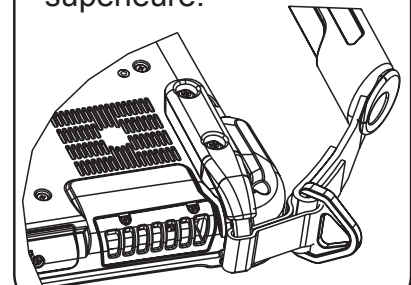


1a Poignée supérieure installée

- Retirez uniquement le support gauche de la poignée supérieure.
- Installez la béquille de support.
- Remplacez le support gauche en vous servant des longues vis argentées fournies.



Remarque: Ne retirez pas les vis sur le côté droit de la poignée supérieure.



Remarque: Le contenu de cette publication peut être modifié sans préavis. L'entreprise Xplore Technologies Corp ne peut être tenue responsable des erreurs ou omissions techniques ou éditoriales dans le présent document, ni des dommages accidentels ou consécutifs résultant de la fourniture, de la performance ou de l'utilisation de ce matériel.

ZEBRA et l'illustration de la tête de zèbre sont des marques commerciales de Zebra Technologies Corporation, déposées dans de nombreuses juridictions dans le monde entier. Toutes les autres marques commerciales appartiennent à leurs propriétaires respectifs. ©2019 Zebra Technologies Corporation et/ou ses filiales. Tous droits réservés.

Code produit : 176029