

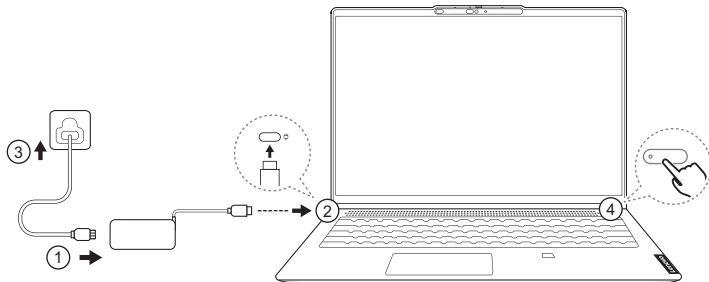
**IdeaPad Slim 5 (14", 8), IdeaPad Slim 5i (14", 8)
IdeaPad Slim 5 (16", 8), IdeaPad Slim 5i (16", 8)**

Lenovo



Get it started

Comenzar | Първи стъпки | Introdução | Wprowadzenie | Começar



Selected models may come with a wall-mounted ac power adapter. Power plugs vary by country or region. Product illustrations may not be exactly the same as the actual product. | Algunos modelos pueden incluir un adaptador de alimentación de CA montado en la pared. Los enchufes varían en función del país o de la región. Las ilustraciones del producto podrían no ser exactamente las mismas que el producto real. | Избрани модели могат да разполагат със захранващ адаптер за променлив ток, монтиран на стената.

Щелселите са различни според страната или региона. Възможно е илюстрациите на продукта да не са точно същите като действителния продукт. | Alguns modelos podem vir com um adaptador de energia CA para montagem na parede. As tomadas de energia variam de acordo com o país ou região. As ilustrações do produto podem não ser exatamente iguais às do produto real. | Wybrane modele mogą być wyposażone w zasilacz ścienny. Wtyczki zasilania różnią się w zależności od kraju lub regionu. W rzeczywistości produkt może wyglądać inaczej niż na ilustracjach. | Os modelos seleccionados podem ser fornecidos com um transformador CA para instalação na parede. Os cabos de alimentação variam de acordo com o país ou região. As ilustrações do produto podem não ser exatamente iguais ao produto real.

* For selected models | Para modelos seleccionados | За избрани модели | Em modelos seleccionados | W wybranych modelach | Em modelos seleccionados



Overview

Visión general | Общ преглед | Visão geral | Informacje ogólne | Descrição geral

1 Time of flight (ToF) sensor*

Sensor de hora de activación (ToF) |
Сензор за ToF (време на полет) |
Sensor ToF (tempo de tránsito) |
Czujnik czasu przelotu światła (ToF) |
Sensor ToF (tempo de voo)



2 Microphones

Micrófonos | Микрофони |
Microfones | Mikrofony | Microfones



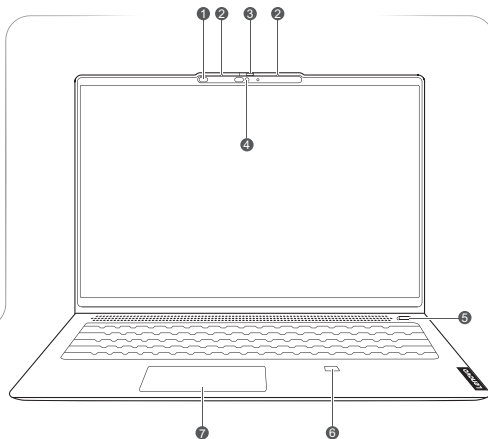
3 Camera cover

Cubierta de la cámara | Капак на камерата |
Tampa da câmara |
Osłona kamery | Tampa da câmara



4 Camera

Cámara | Камера |
Câmera | Kamera | Câmara



5 Power button

Botón de encendido |
Бутон за захранване |
Botão liga/desliga |
Przycisk zasilania |
Botão para ligar/desligar



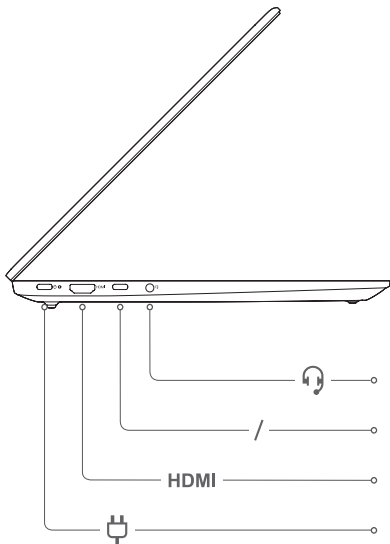
6 Fingerprint reader*

Lector de huellas dactilares |
Четец на пръстови отпечатъци |
Leitor de impressões digitais |
Czytnik linii papilarnych |
Leitor de impressões digitais



7 Touchpad

Área táctil | Тъчпад | Touchpad |
Panel dotykowy | Panel tátil



Combo audio jack

Conector de audio combinado | Комбиниран аудиожек |
Conector de áudio combinado | Gniazdko combo audio |
Tomada áudio combinada







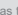

Multi-purpose USB Type-C® connector

Conector USB Type-C multipropósito |
Многофункционален USB Type-C съединител |
Conector USB Type-C multifuncional |
Wielofunkcyjne złącze USB Type-C |
Conector USB Type-C polivalente

HDMI

HDMI™ connector

Conector HDMI | HDMI съединител | Conector HDMI |
Złącze HDMI | Conector HDMI

i The USB Type-C connector with a plug icon  next to it also functions as the PC's power input connector. | El conector USB Type-C con un icono de enchufe  junto a él también funciona como conector de entrada de alimentación del PC. | USB Type-C съединителят с икона на щепсела  до него функционира и като съединител за входящо захранване на компютъра. | O conector USB Type-C com um ícone de plugue  ao lado dele também funciona como o conector de entrada de energia do PC. | Złącze USB Type-C z ikoną wtyczki  działa również jako złącze wejściowe zasilania komputera. | O conector USB Type-C com uma ícone de ficha  ao lado também funciona como o conector de entrada de alimentação do PC.



Novo button hole

Orificio de botón Novo | Отвор на бутона Novo | Orifício do Botão Novo | Otwór przycisku Novo | Orifício do botão Novo



SD card slot

Ranura de la tarjeta SD | Гнездо за SD карта | Slot para cartões SD | Gniazdo karty SD | Ranhura para cartões SD



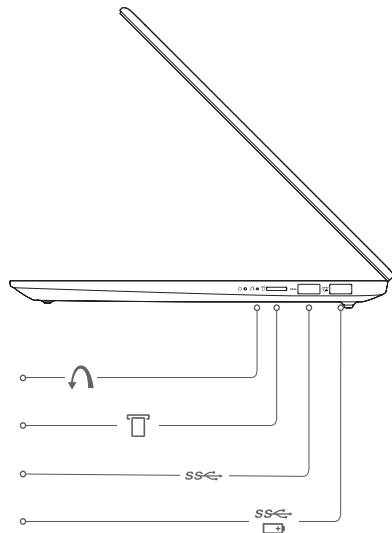
USB (3.2 Gen 1) Type-A connector

Conector USB (3.2 Gen 1) Type-A |
USB (3.2 Gen 1) Type-A съединител |
Conector USB (3.2 Gen 1) Type-A |
Złącze USB (3.2 Gen 1) Type-A |
Conector USB (3.2 Gen 1) Type-A



USB (3.2 Gen 1) Type-A connector (always-on)

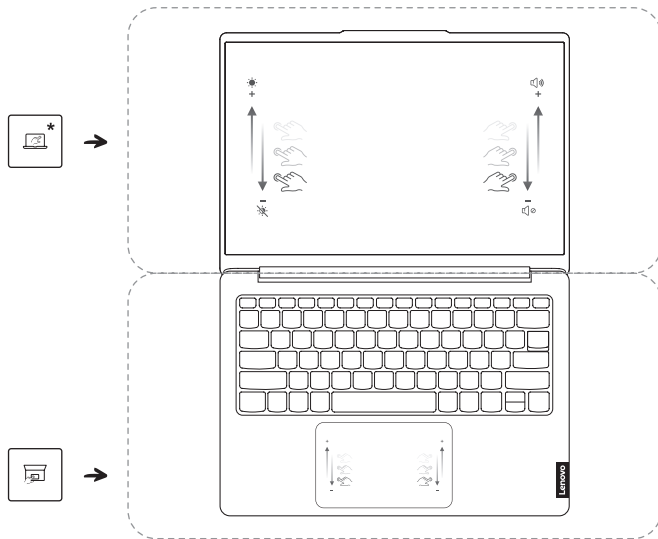
Conector USB (3.2 Gen 1) Type-A (Always On) |
USB (3.2 Gen 1) Type-A съединител (always-on) |
Conector USB (3.2 Gen 1) Type-A (Always-on) |
Złącze USB (3.2 Gen 1) Type-A (Always-on) |
Conector USB (3.2 Gen 1) Type-A (always-on)



i Always-on USB port supports power output in sleep or powered-off state. | El puerto Always-on USB admite la salida de potencia en estado de suspensión o apagado. | Always-on USB портът поддържа изходна мощност в режим на заспиване или изключено състояние. | A porta Always-on USB é compatível com a saída de energia no estado de suspensão ou desligado. | Port Always-on USB dostarcza moc wyjściową, gdy urządzenie znajduje się w trybie uśpienia lub jest wyłączone. | A porta Always-on USB suporta a saída de alimentação no estado de suspensão ou desligado.

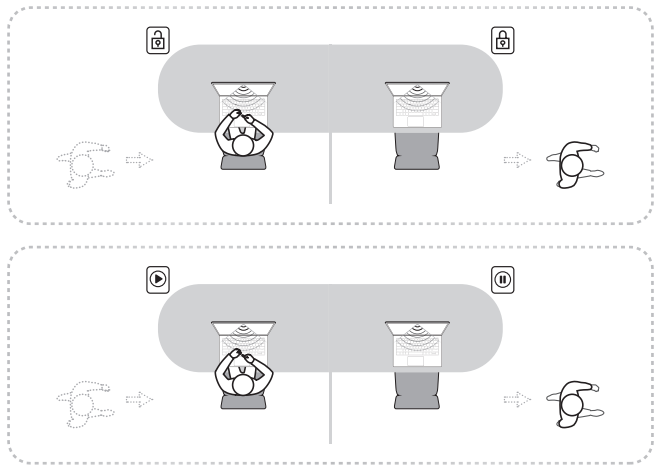


Gesture Controls





Presence Detection*



Scan the *User Guide* QR code to read more about the intelligent features and statement on USB transfer rates. | Escanee el código QR de la *Guía del usuario* para leer más sobre las características inteligentes y las velocidades de transferencia de USB. | Сканирайте QR кода в *Ръководството за потребителя*, за да прочетете повече за интелигентните функции, както и декларацията относно скоростта за прехвърляне през USB. | Digitalize o código QR do *Guia do Usuário* para ler mais sobre os recursos inteligentes e a declaração sobre taxas de transferência USB. | Zeskanuj kod QR w *Podręczniku użytkownika*, aby uzyskać więcej informacji na temat inteligentnych funkcji i oświadczenia o szybkości przesyłania danych za pomocą USB. | Efetue a leitura do código QR do *Manual do Utilizador* para ler mais sobre as funcionalidades inteligentes e para ler a declaração relativa às velocidades de transferência por USB.

* For selected models | Para modelos seleccionados | За избрани модели | Em modelos seleccionados | W wybranych modelach | Em modelos seleccionados

Specific absorption rate (SAR)

YOUR DEVICE MEETS INTERNATIONAL GUIDELINES FOR EXPOSURE TO RADIO WAVES.

Refer to the following for 10g SAR limit and maximum reported SAR values:

Item	Body-worn SAR	Limb SAR
10g SAR limit	2 W/kg	4 W/kg
Maximum SAR with 0 mm separation distance (IdeaPad Slim 5 14ABR8)	0.694 W/kg	0.694 W/kg
Maximum SAR with 0 mm separation distance (IdeaPad Slim 5 16ABR8)	0.822 W/kg	0.822 W/kg
Maximum SAR with 0 mm separation distance (IdeaPad Slim 5 14IAH8/IdeaPad Slim 5 14IRL8)	0.327 W/kg	0.327 W/kg
Maximum SAR with 0 mm separation distance (IdeaPad Slim 5 16IAH8/IdeaPad Slim 5 16IRL8)	0.335 W/kg	0.335 W/kg

For more information about SAR, refer to the *Safety and Warranty Guide* that came with your device.

European Union (EU) / United Kingdom (UK) — radio frequency and power

This radio equipment operates with the following frequency bands and maximum radio frequency power.

Technology	Frequency band [MHz]	Maximum transmit power
WLAN 802.11b/g/n/ax	2400 – 2483.5	< 20 dBm
WLAN 802.11a/n/ac/ax	5150 – 5725	< 23 dBm
WLAN 802.11a/n/ac/ax	5725 – 5875	< 13.98 dBm
WLAN 802.11ax	5945 – 6425	< 23 dBm
Bluetooth BR/EDR/LE	2400 – 2483.5	< 20 dBm

Note: Not all wireless bands may be enabled depending on your product configuration. Usage of this device is limited to indoor locations in the bands 5150 – 5350 MHz and 5945 – 6425 MHz.

Tasa de absorción específica (SAR)

EL DISPOSITIVO CUMPLE CON LAS PAUTAS INTERNACIONALES DE EXPOSICIÓN A ONDAS DE RADIO.

Consulte lo siguiente para el límite de SAR de 10 g y los valores de SAR máximos notificados:

Elemento	SAR implantado en el cuerpo	SAR de extremidad
Límite SAR de 10 g	2 W/kg	4 W/kg
SAR máximo con una distancia de separación de 0 mm (IdeaPad Slim 5 14ABR8)	0,694 W/kg	0,694 W/kg
SAR máximo con una distancia de separación de 0 mm (IdeaPad Slim 5 16ABR8)	0,822 W/kg	0,822 W/kg

Elemento	SAR implantado en el cuerpo	SAR de extremidad
SAR máximo con una distancia de separación de 0 mm (IdeaPad Slim 5 14IAH8/IdeaPad Slim 5 14IRL8)	0,327 W/kg	0,327 W/kg
SAR máximo con una distancia de separación de 0 mm (IdeaPad Slim 5 16IAH8/IdeaPad Slim 5 16IRL8)	0,335 W/kg	0,335 W/kg

Para obtener más información sobre SAR, consulte la *Guía de seguridad y garantía* que se incluye con el dispositivo.

Unión Europea (UE) / Reino Unido: radiofrecuencia y alimentación

Este equipo de radio funciona con las siguientes bandas de frecuencia y energía de radiofrecuencia máxima.

Tecnología	Banda de frecuencia [MHz]	Potencia de transmisión máxima
WLAN 802.11b/g/n/ax	2400 – 2483,5	< 20 dBm
WLAN 802.11a/n/ac/ax	5150 – 5725	< 23 dBm
WLAN 802.11a/n/ac/ax	5725 – 5875	< 13,98 dBm
WLAN 802.11ax	5945 – 6425	< 23 dBm
Bluetooth BR/EDR/LE	2400 – 2483,5	< 20 dBm

Nota: No todas las bandas inalámbricas pueden estar habilitadas según la configuración del producto. La utilización de este dispositivo está limitada a ubicaciones en las bandas de 5150 a 5350 MHz y 5945 a 6425 MHz.

Специфично ниво на поглъщане (SAR)

УСТРОЙСТВОТО ОТГОВАРЯ НА МЕЖДУНАРОДНИТЕ УКАЗАНИЯ ЗА ИЗЛАГАНЕ НА РАДИО ВЪЛНИ.

Вж. следното за ограничението за SAR за 10 g и максималните съобщени стойности на SAR:

Елемент	SAR при носене до тялото	SAR на крайниците
Ограничение за SAR за 10 g	2 W/kg	4 W/kg
Максимална стойност на SAR при разстояние 0 mm (IdeaPad Slim 5 14ABR8)	0,694 W/kg	0,694 W/kg
Максимална стойност на SAR при разстояние 0 mm (IdeaPad Slim 5 16ABR8)	0,822 W/kg	0,822 W/kg
Максимална стойност на SAR при разстояние 0 mm (IdeaPad Slim 5 14IAH8/IdeaPad Slim 5 14IRL8)	0,327 W/kg	0,327 W/kg
Максимална стойност на SAR при разстояние 0 mm (IdeaPad Slim 5 16IAH8/IdeaPad Slim 5 16IRL8)	0,335 W/kg	0,335 W/kg

За повече информация относно SAR (специфично ниво на поглъщане) вижте *Ръководство за безопасност и гаранция*, предоставено с вашето устройство.

Европейски съюз (ЕС)/Обединено кралство (UK) – радиочестота и мощност

Tova radiooborudvane raboti sьs sledniti chьstotni lenti i maksimalna radiochьstotna moщnost.

Технология	Честотна лента [MHz]	Максимална мощност на предаване
WLAN 802.11b/g/n/ax	2400 - 2483,5	< 20 dBm
WLAN 802.11a/n/ac/ax	5150 - 5725	< 23 dBm
WLAN 802.11a/n/ac/ax	5725 - 5875	< 13,98 dBm
WLAN 802.11ax	5945 - 6425	< 23 dBm
Bluetooth BR/EDR/LE	2400 - 2483,5	< 20 dBm

Забележка: не всички безжични ленти може да са разрешени в зависимост от конфигурацията на продукта. Употребата на това устройство се ограничава само на закрито в честотните ленти 5150 – 5350 MHz и 5945 – 6425 MHz.

● Taxa de absorção específica (SAR)

SEU DISPOSITIVO ATENDE ÀS DIRETRIZES INTERNACIONAIS DE EXPOSIÇÃO A ONDAS DE RÁDIO.

Consulte o seguinte para obter o limite da SAR de 10 g e os valores SAR máximos reportados:

Item	SAR no corpo	SAR nos membros
Limite de SAR para 10 g	2 W/kg	4 W/kg
SAR máxima com distância de separação de 0 mm (IdeaPad Slim 5 14ABR8)	0,694 W/kg	0,694 W/kg
SAR máxima com distância de separação de 0 mm (IdeaPad Slim 5 16ABR8)	0,822 W/kg	0,822 W/kg
SAR máxima com distância de separação de 0 mm (IdeaPad Slim 5 14IAH8/IdeaPad Slim 5 14IRL8)	0,327 W/kg	0,327 W/kg
SAR máxima com distância de separação de 0 mm (IdeaPad Slim 5 16IAH8/IdeaPad Slim 5 16IRL8)	0,335 W/kg	0,335 W/kg

Para obter mais informações sobre SAR, consulte o *Guia de Segurança e Garantia* fornecido com o dispositivo.

União Europeia (UE)/Reino Unido (UK) – Radiofrequência e alimentação

Este equipamento de rádio opera com as faixas de frequência e a energia de radiofrequência máxima a seguir.

Tecnologia	Faixa de frequência [MHz]	Potência de transmissão máxima
WLAN 802.11b/g/n/ax	2.400 - 2.483,5	< 20 dBm
WLAN 802.11a/n/ac/ax	5.150 - 5.725	< 23 dBm
WLAN 802.11a/n/ac/ax	5.725 - 5.875	< 13,98 dBm
WLAN 802.11ax	5.945 - 6.425	< 23 dBm
Bluetooth BR/EDR/LE	2.400 - 2.483,5	< 20 dBm

Nota: nem todas as bandas wireless podem ser habilitadas dependendo da configuração do produto. A utilização deste dispositivo é limitada a locais internos nas bandas 5.150 – 5.350 MHz e 5.945 – 6.425 MHz.

● Współczynnik promieniowania SAR (Specific Absorption Rate)

TO URZĄDZENIE SPEŁNIA MIĘDZYKRAJOWE WYTYCZNE DOTYCZĄCE WYSTAWIENIA NA ODDZIAŁYWANIE FAL RADIOWYCH.

Poniżej wskazano limit SAR wynoszący 10 g i podano maksymalne zgłaszane wartości SAR:

Element	Wartość SAR przy noszeniu przy ciele	Wartość SAR dla kończyn
Limit SAR wynoszący 10 g	2 W/kg	4 W/kg
Maksymalna wartość SAR przy noszeniu na ciele w odległości 0 mm (IdeaPad Slim 5 14ABR8)	0,694 W/kg	0,694 W/kg
Maksymalna wartość SAR przy noszeniu na ciele w odległości 0 mm (IdeaPad Slim 5 16ABR8)	0,822 W/kg	0,822 W/kg
Maksymalna wartość SAR przy noszeniu na ciele w odległości 0 mm (IdeaPad Slim 5 14IAH8/IdeaPad Slim 5 14IRL8)	0,327 W/kg	0,327 W/kg
Maksymalna wartość SAR przy noszeniu na ciele w odległości 0 mm (IdeaPad Slim 5 16IAH8/IdeaPad Slim 5 16IRL8)	0,335 W/kg	0,335 W/kg

Więcej informacji na temat współczynnika promieniowania SAR (Specific Absorption Rate) zawiera *Podręcznik na temat bezpieczeństwa i gwarancji* dostarczony z urządzeniem.

Zgodność z przepisami Unii Europejskiej / Wielkiej Brytanii dotyczącymi częstotliwości i mocy sprzętu radiowego

Urządzenie używa następujących pasm częstotliwości radiowych i maksymalnej mocy fal radiowych.

Technologia	Pasma częstotliwości [MHz]	Maksymalna moc nadawania
WLAN 802.11b/g/n/ax	2400 - 2483,5	< 20 dBm
WLAN 802.11a/n/ac/ax	5150 - 5725	< 23 dBm
WLAN 802.11a/n/ac/ax	5725 - 5875	< 13,98 dBm
WLAN 802.11ax	5945 - 6425	< 23 dBm
Bluetooth BR/EDR/LE	2400 - 2483,5	< 20 dBm

Uwaga: w zależności od konfiguracji produktu nie wszystkie pasma łączności bezprzewodowej mogą być włączone. Urządzenie jest przeznaczone do używania wewnątrz budynków, w pasmach częstotliwości 5150 – 5350 MHz i 5945 – 6425 MHz.

● Taxa de Absorção Específica (SAR)

O SEU DISPOSITIVO CUMPRE AS DIRETRIZES INTERNACIONAIS PARA EXPOSIÇÃO A ONDAS DE RÁDIO.

Consulte, no seguinte documento, o limite da SAR de 10 g e a SAR máxima registrada:

Item	SAR ao nível do corpo	SAR relativa a membros específicos
Limite SAR de 10 g	2 W/kg	4 W/kg
SAR máxima com distância de separação de 0 mm (IdeaPad Slim 5 14ABR8)	0,694 W/kg	0,694 W/kg
SAR máxima com distância de separação de 0 mm (IdeaPad Slim 5 16ABR8)	0,822 W/kg	0,822 W/kg
SAR máxima com distância de separação de 0 mm (IdeaPad Slim 5 14IAH8/IdeaPad Slim 5 14JRL8)	0,327 W/kg	0,327 W/kg
SAR máxima com distância de separação de 0 mm (IdeaPad Slim 5 16IAH8/IdeaPad Slim 5 16JRL8)	0,335 W/kg	0,335 W/kg

Para mais informações sobre a SAR, consulte o *Manual de Segurança e Garantia* fornecido com o seu dispositivo.

União Europeia (UE) / Reino Unido (Reino Unido) — frequência de rádio e energia

Este equipamento de rádio funciona com as seguintes bandas de frequência e potência de radiofrequência máxima.

Tecnologia	Banda de frequência [MHz]	Potência de transmissão máxima
WLAN 802.11b/g/n/ax	2400 - 2483,5	< 20 dBm
WLAN 802.11a/n/ac/ax	5150 - 5725	< 23 dBm
WLAN 802.11a/n/ac/ax	5725 - 5875	< 13,98 dBm
WLAN 802.11ax	5945 - 6425	< 23 dBm
Bluetooth BR/EDR/LE	2400 - 2483,5	< 20 dBm

Nota: nem todas as bandas sem fios podem ser ativadas, dependendo da configuração do produto. A utilização deste dispositivo está limitada a locais interiores nas bandas 5150 - 5350 MHz e 5945 - 6425 MHz.

For Barcode Position Only

Printed in China

PN: SP41K97711

First Edition (January 2023)
© Copyright Lenovo 2023.

Lenovo, the Lenovo logo, and IdeaPad are trademarks of Lenovo. USB Type-C is a registered trademark of USB Implementers Forum. The terms HDMI and HDMI High-Definition Multimedia Interface, and the HDMI logo are trademarks or registered trademarks of HDMI Licensing Administrator, Inc. in the United States and other countries. All other trademarks are the property of their respective owners.

LIMITED AND RESTRICTED RIGHTS NOTICE:

If data or software is delivered pursuant to a General Services Administration "GSA" contract, use, reproduction, or disclosure is subject to restrictions set forth in Contract No. GS-35F-05925.

