



Reference Guide

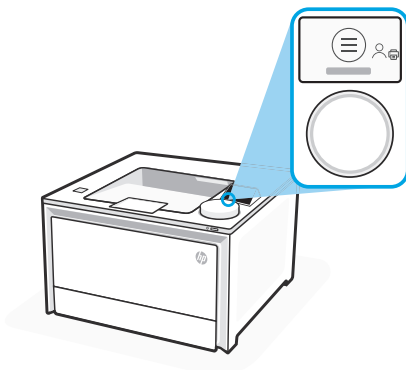
Manuel de référence

Guía de referencia



HP Color LaserJet Pro
4201dn/dw series

Dial control



Dial icons



Menu

View all printer capabilities.



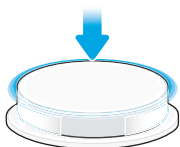
Sign In/Sign Out

Provides Access Control to the printer.



Print

Using the dial



Task

Action

Navigate

Turn the dial clockwise or counter clockwise.

Select item

Press on the dial.

Open shortcut menu

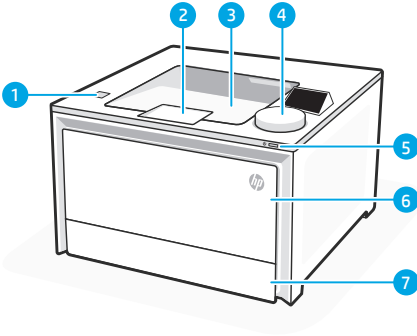
Long-press on the dial.
The shortcut menu provides options to go back, return to the Main Menu, cancel a print, or other contextual tasks.

Items highlighted in blue can be selected. Items highlighted in green start actions, like initiating a print job.

Help with paper loading

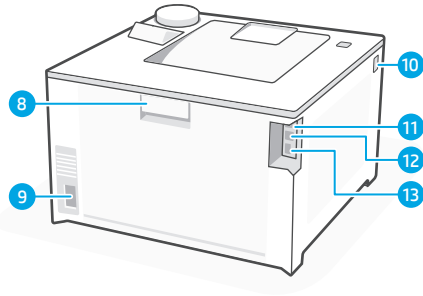
If loading legal paper, squeeze the latch behind the front of the tray and pull forward. Tray 2 will extend from the front of the printer approximately 2 inches (51 mm).

Printer features



Front

- 1 Walk-up USB port (wireless models only)
- 2 Output tray extender
- 3 Output tray
- 4 Control panel
- 5 Power button
- 6 Tray 1/Toner access door
- 7 Tray 2



Back

- 8 Rear door
- 9 Power connection
- 10 Access toner cartridges
- 11 USB port for computer connection
- 12 Ethernet port
- 13 USB port for Job Storage

During Setup: Help and tips for Wi-Fi and connectivity

If the software is unable to find your printer during setup, check the following conditions to resolve the issue.

Potential Issue	Solution
Printer Wi-Fi setup mode timed out	Check the dial and restart wireless setup mode, if prompted.
Computer too far from printer	Move your computer closer to the printer. Your computer might be out of range of the printer's Wi-Fi signal.
Computer connected to a Virtual Private Network (VPN) or remote work network	Disconnect from a VPN before installing HP printer software. Connect to the VPN again after finishing printer setup. Note: Consider your location and the security of the Wi-Fi network before disconnecting from a VPN.
Wi-Fi turned off on computer (computer connected by Ethernet)	If your computer is connected by Ethernet, turn on the computer's Wi-Fi while setting up the printer. You don't need to disconnect the Ethernet cable from the printer.

Post-Setup: Help and tips for Wi-Fi and connectivity

If you completed setup, but have issues with maintaining a Wi-Fi connection, check the wireless status and restart setup mode to try connecting again.

Potential Issue	Solution
Printer won't reconnect or maintain a connection to network (Post-setup)	<ol style="list-style-type: none">1. On the dial, select Menu > Information > Connectivity > Wi-Fi. If the printer is listed as "Not Connected", proceed to Step 2.2. Go back to the Home screen. Select Menu > Settings > Network > Restore Network Settings.3. Wait for one minute. Open the printer software and try connecting again.



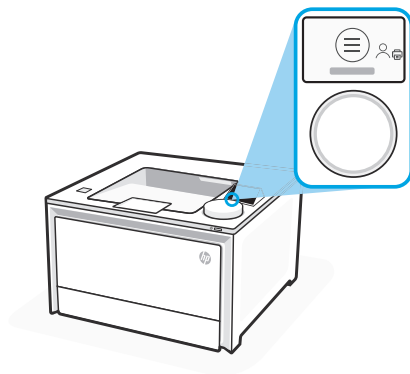
Help and Support

For printer troubleshooting and videos, visit the HP support site.



hp.com/support/colorlj4201-4203

Contrôle du bouton rotatif



Icônes du bouton rotatif



Menu

Affichez toutes les capacités d'impression.



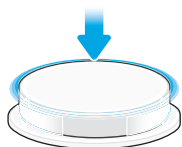
Impression



Se connecter/se déconnecter

Fournit un contrôle d'accès à l'imprimante.

Utilisation du bouton rotatif



Tâche

Action

Naviguer

Tournez le bouton rotatif dans le sens horaire ou anti-horaire.

Sélectionner un élément

Appuyez sur le bouton rotatif.

Ouvrir le menu contextuel

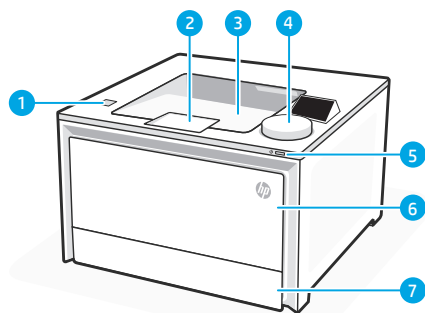
Appuyez longuement sur le bouton rotatif. Le menu contextuel propose des options pour revenir en arrière, revenir au menu principal, annuler une impression ou d'autres tâches contextuelles.

Les éléments surlignés en bleu peuvent être sélectionnés.
Les éléments surlignés en vert lancent des actions, comme le lancement d'un travail d'impression.

Aide pour le chargement de papier

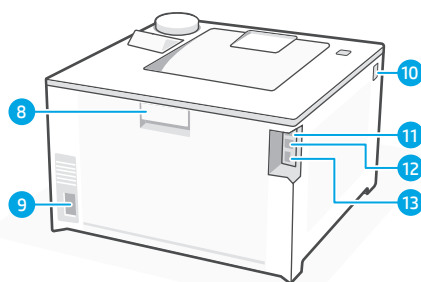
Pour charger du papier au format Legal, pressez le loquet derrière l'avant du bac et tirez vers l'avant. Le bac 2 dépasse de l'avant de l'imprimante d'environ 51 mm (2 pouces).

Caractéristiques de l'imprimante



Avant

- 1 Port USB Walk-up (modèles sans fil uniquement)
- 2 Bras d'extension du bac de sortie
- 3 Bac de sortie
- 4 Panneau de commande
- 5 Bouton d'alimentation
- 6 Bac 1/Porte d'accès au toner
- 7 Bac 2



Précédent

- 8 Porte arrière
- 9 Branchement de l'alimentation
- 10 Accès aux cartouches de toner
- 11 Port USB pour la connexion à l'ordinateur
- 12 Port Ethernet
- 13 Port USB pour le stockage des tâches

Pendant la configuration : Aide et conseils pour le Wi-Fi et la connectivité

Si le logiciel ne parvient pas à trouver votre imprimante pendant la configuration, vérifiez les conditions suivantes pour résoudre le problème.

Problème potentiel	Solution
Mode de configuration du Wi-Fi de l'imprimante expiré	Vérifiez le bouton rotatif et redémarrez le mode de configuration sans fil, si vous y êtes invité.
Ordinateur trop éloigné de l'imprimante	Rapprochez votre ordinateur de l'imprimante. Il est possible que votre ordinateur soit en dehors de la plage du signal Wi-Fi de l'imprimante.
Ordinateur connecté à un VPN (Virtual Private Network) ou à un réseau de travail distant	Déconnectez l'ordinateur du VPN avant l'installation du logiciel de l'imprimante HP. Reconnectez-le au VPN lorsque la configuration de l'imprimante est terminée. Remarque : Prenez en compte votre emplacement et la sécurité du réseau Wi-Fi avant la déconnexion du VPN.
Wi-Fi désactivé sur l'ordinateur (ordinateur connecté par Ethernet)	Si votre ordinateur est connecté par Ethernet, activez le Wi-Fi de votre ordinateur pendant la configuration de l'imprimante. Il n'est pas nécessaire de déconnecter le câble Ethernet de l'imprimante.

Post-configuration : Aide et conseils pour le Wi-Fi et la connectivité

Si vous avez terminé la configuration mais rencontrez des problèmes de conservation de la connexion Wi-Fi, vérifiez le statut sans fil et redémarrez le mode de configuration pour retenter la connexion.

Problème potentiel	Solution
L'imprimante ne se reconnectera pas ou ne conservera pas de connexion au réseau (post-configuration)	<ol style="list-style-type: none">1. Sur le bouton rotatif, sélectionnez Menu > Information > Connectivité > Wi-Fi. Si l'imprimante est répertoriée comme « Non connectée », passez à l'étape 2.2. Revenez à l'écran d'accueil. Sélectionnez Menu > Paramètres > Réseau > Restaurer les paramètres réseau.3. Patientez une minute. Ouvrez le logiciel de l'imprimante et essayez à nouveau de vous connecter.



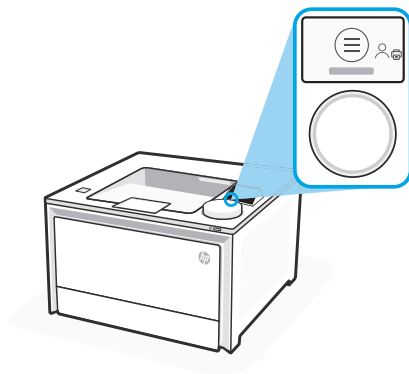
Aide et assistance

Pour un dépannage d'imprimante et des vidéos, consultez le site d'assistance HP.



hp.com/support/colorlj4201-4203

Control del dial



Iconos del dial



Menú

Permite ver todas las capacidades de la impresora.



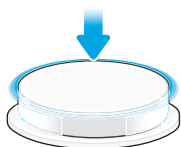
Imprimir



Inicio y cierre de sesión

Proporciona el control de acceso a la impresora.

Uso del dial



Tarea

Acción

Navegar

Gire el dial en el sentido de las agujas del reloj o en sentido contrario.

Seleccionar elemento

Pulse el dial.

Abrir menú de acceso directo

Pulse prolongadamente el dial.

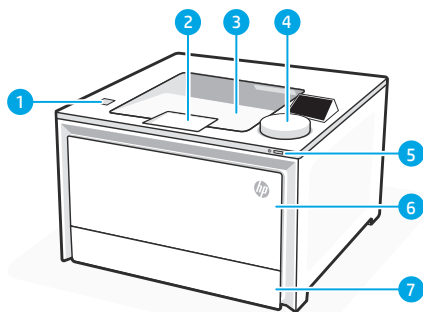
El menú de acceso directo proporciona opciones para retroceder, volver al Menú principal, cancelar una impresión u otras tareas contextuales.

Los elementos resaltados en azul se pueden seleccionar. Los elementos resaltados en verde inician acciones, como iniciar un trabajo de impresión.

Ayuda con la carga de papel

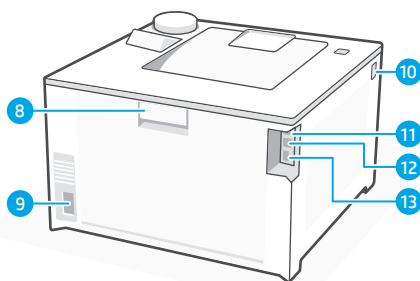
Si va a cargar papel legal, apriete el pestillo situado detrás de la parte delantera de la bandeja y tire hacia delante. La bandeja 2 se extenderá aproximadamente 2" (51 mm) desde la parte frontal de la impresora.

Características de la impresora



Parte delantera

- 1 Puerto USB para impresión directa (solo modelos inalámbricos)
- 2 Extensor de la bandeja de salida
- 3 Bandeja de salida
- 4 Panel de control
- 5 Botón de encendido
- 6 Puerta de acceso a la bandeja 1/tóner
- 7 Bandeja 2



Parte trasera

- 8 Puerta trasera
- 9 Conexión de alimentación
- 10 Acceso a cartuchos de tóner
- 11 Puerto USB para conexión del ordenador
- 12 Puerto Ethernet
- 13 Puerto USB para almacenamiento de trabajos

Durante la configuración: Ayuda y consejos para Wi-Fi y conectividad

Si el software no puede encontrar su impresora durante la configuración, compruebe las siguientes condiciones para resolver el problema.

Possible problema	Solución
Se ha agotado el tiempo de espera del modo de configuración Wi-Fi de la impresora	Compruebe el dial y reinicie el modo de configuración inalámbrica, si se le solicita.
Ordenador demasiado lejos de la impresora	Acerque el ordenador a la impresora. Puede que el ordenador esté fuera del alcance de la señal Wi-Fi de la impresora.
Ordenador conectado a una red privada virtual (VPN) o a una red de trabajo remota	Desconéctese de la VPN antes de instalar el software de la impresora HP. Conéctese de nuevo a la VPN tras finalizar la configuración de la impresora. Nota: Tenga en cuenta su ubicación y la seguridad de la red Wi-Fi antes de desconectarse de una VPN.
Wi-Fi desactivada en el ordenador (ordenador conectado por Ethernet)	Si su ordenador está conectado por Ethernet, active la Wi-Fi del ordenador mientras configura la impresora. No es necesario desconectar el cable Ethernet de la impresora.

Después de la configuración: Ayuda y consejos para Wi-Fi y conectividad

Si ha completado la configuración, pero tiene problemas para mantener la conexión Wi-Fi, compruebe el estado de la conexión inalámbrica y reinicie el modo de configuración para intentar conectarse de nuevo.

Posible problema	Solución
<p>La impresora no se vuelve a conectar o mantiene la conexión con la red (después de la configuración)</p>	<ol style="list-style-type: none"> 1. En el dial, seleccione Menú > Información > Conectividad > Wi-Fi. Si la impresora aparece como "No conectada", continúe con el paso 2. 2. Vuelva a la pantalla de inicio. Seleccione Menú > Configuración > Red > Restaurar configuración de red. 3. Espere un minuto. Abra el software de la impresora e intente volver a conectarse.



Ayuda y soporte

Para la solución de problemas de la impresora y vídeos, visite el sitio de soporte de HP.



hp.com/support/colorlj4201-4203

© Copyright 2022 HP Development Company, L.P.

Reproduction, adaptation or translation without prior written permission is prohibited, except as allowed under the copyright laws.

The information contained herein is subject to change without notice.

The only warranties for HP products and services are set forth in the express warranty statements accompanying such products and services. Nothing herein should be construed as constituting an additional warranty. HP shall not be liable for technical or editorial errors or omissions contained herein.

La reproduction, l'adaptation ou la traduction sans autorisation écrite préalable est interdite, sauf dans le cadre des lois sur le droit d'auteur.

Les informations contenues dans ce document peuvent être modifiées sans préavis.

Les seules garanties pour les produits et services HP sont décrites dans les déclarations de garantie expresse qui accompagnent ces produits et services. Les informations contenues dans ce document ne constituent en aucun cas une garantie supplémentaire. HP n'est pas responsable des erreurs d'ordre technique ou éditorial ou des omissions contenues dans ce document.

