

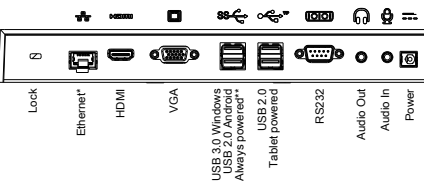
L10 Office Dock Quick Start Guide



Package Contents

- L10 Office Dock
- Power Cord
- AC Adapter (19V, 6.32A)
- Optional Battery Charger Module

Port Guide



- * Ethernet for Windows, not compatible with Android
- ** Preferred port for accessory charging

Status Indicators

AC Power Good Indicator

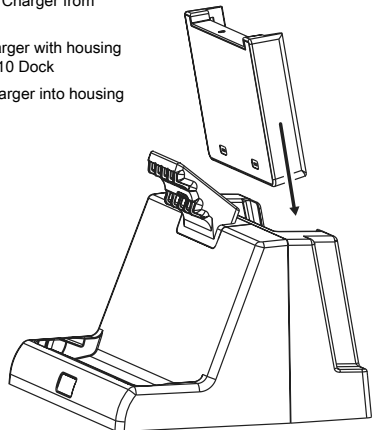


Tablet Detected Indicator



Battery Charger Module Installation

- Remove Battery Charger from packaging
- Align battery charger with housing on back of the L10 Dock
- Slide Battery Charger into housing



Notice: The information in this publication is subject to change without notice. Zebra Technologies shall not be held liable for technical or editorial errors or omissions contained herein nor for accidental or consequential damages resulting from the furnishing, performance, or use of this material.

©2020 ZIH Corp and/or its affiliates. All rights reserved. ZEBRA and the stylized Zebra head are trademarks of ZIH Corp, registered in many jurisdictions worldwide. All other trademarks are the property of their respective owners.

Safety and Regulatory:

1. Power cord must be connected to a socket outlet with earth/ground connection.
2. For safety and regulatory information, see the Safety and Regulatory section in the users handbook packaged with your Tablet PC.

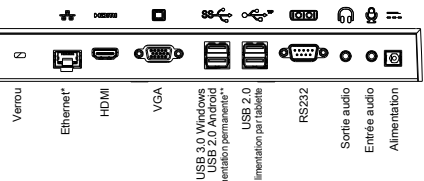
Guide de démarrage rapide de la station de bureau L10



Contenu de la boîte

- Station de bureau L10
- Cordon d'alimentation
- Adaptateur secteur (19 V, 6,32 A)
- Module chargeur de batterie en option

Guide des ports



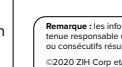
- * Ethernet pour Windows, non compatible avec Android
- ** Port recommandé pour l'accessoire de chargement

Indicateurs d'état

Indicateur d'alimentation secteur



Indicateur d'alimentation par tablette



Remarque : Les informations contenues dans cette publication peuvent être modifiées sans préavis. Zebra Technologies ne pourra être tenue responsable des erreurs techniques ou éditoriales ou des omissions contenues dans ce document, ni des dommages accidentels ou consécutifs résultant de la fourniture, des performances ou de l'utilisation de ce matériel.

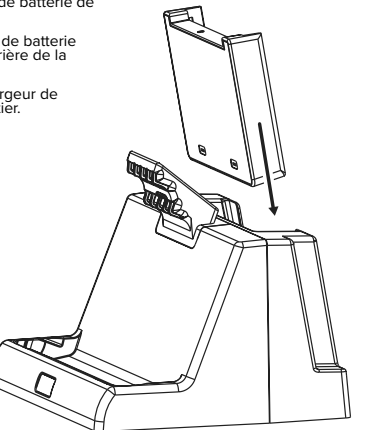
©2020 ZIH Corp et/ou ses filiales. Tous droits réservés. ZEBRA et l'illustration de la tête de zèbre sont des marques commerciales de ZIH Corp, déposées dans de nombreuses juridictions dans le monde entier. Toutes les autres marques commerciales appartiennent à leurs propriétaires respectifs.

Sécurité et réglementation :

1. Le cordon d'alimentation doit être branché sur une prise reliée à la terre.
2. Pour obtenir des informations sur la sécurité et la réglementation, reportez-vous à la section Sécurité et réglementation du manuel de l'utilisateur fourni avec votre PC tablette.

Installation du module chargeur de batterie

- Retirez le chargeur de batterie de son emballage.
- Alignez le chargeur de batterie avec le boîtier à l'arrière de la station L10.
- Faites glisser le chargeur de batterie dans le boîtier.



Remarque : Les informations contenues dans cette publication peuvent être modifiées sans préavis. Zebra Technologies ne pourra être tenue responsable des erreurs techniques ou éditoriales ou des omissions contenues dans ce document, ni des dommages accidentels ou consécutifs résultant de la fourniture, des performances ou de l'utilisation de ce matériel.

©2020 ZIH Corp et/ou ses filiales. Tous droits réservés. ZEBRA et l'illustration de la tête de zèbre sont des marques commerciales de ZIH Corp, déposées dans de nombreuses juridictions dans le monde entier. Toutes les autres marques commerciales appartiennent à leurs propriétaires respectifs.

Sécurité et réglementation :

1. Le cordon d'alimentation doit être branché sur une prise reliée à la terre.
2. Pour obtenir des informations sur la sécurité et la réglementation, reportez-vous à la section Sécurité et réglementation du manuel de l'utilisateur fourni avec votre PC tablette.

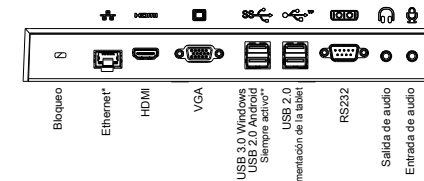
Guía de inicio rápido de base para oficina L10



Contenido del paquete

- Base para oficina L10
- Cable de alimentación
- Adaptador de CA (19 V, 6,32 A)
- Módulo de cargador de batería opcional

Guía de puertos



- * Ethernet para Windows, no compatible con Android
- ** Puerto de preferencia para carga de accesorios

Indicadores de estado

Indicador de potencia óptima de CA



Indicador de detección de tablet



Aviso: La información incluida en esta publicación está sujeta a cambios sin previo aviso. Zebra Technologies no será responsable de errores técnicos o editoriales o de omisiones que pueda contener este documento, ni de daños incidentales o resultantes de la provisión, del rendimiento o del uso de este material.

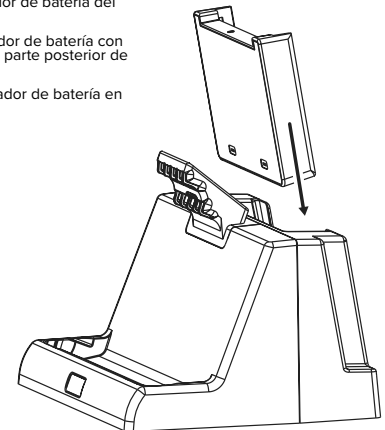
©2020 ZIH Corp o sus empresas afiliadas. Todos los derechos reservados. ZEBRA y la cabeza de zebra estilizada son marcas comerciales de ZIH Corp, registradas en muchas jurisdicciones en todo el mundo. Todas las demás marcas comerciales pertenecen a sus respectivos dueños.

Seguridad y normativas:

1. El cable de alimentación debe estar conectado a una toma de corriente con conexión a tierra.
2. Para acceder a la información de seguridad y normativas, consulte la sección Seguridad y normativas del manual de usuarios embaldado junto con su tablet PC.

Instalación del módulo de cargador de batería

- Retire el cargador de batería del embalaje
- Alinee el cargador de batería con la carcasa en la parte posterior de la base del L10
- Deslice el cargador de batería en la carcasa



Aviso: La información incluida en esta publicación está sujeta a cambios sin previo aviso. Zebra Technologies no será responsable de errores técnicos o editoriales o de omisiones que pueda contener este documento, ni de daños incidentales o resultantes de la provisión, del rendimiento o del uso de este material.

©2020 ZIH Corp o sus empresas afiliadas. Todos los derechos reservados. ZEBRA y la cabeza de zebra estilizada son marcas comerciales de ZIH Corp, registradas en muchas jurisdicciones en todo el mundo. Todas las demás marcas comerciales pertenecen a sus respectivos dueños.

Seguridad y normativas:

1. El cable de alimentación debe estar conectado a una toma de corriente con conexión a tierra.
2. Para acceder a la información de seguridad y normativas, consulte la sección Seguridad y normativas del manual de usuarios embaldado junto con su tablet PC.



MN-176043-02MUL

Bürodock L10 – Kurzübersicht



Packungsinhalt

- Bürodock L10
- Netzadapter (19V, 6,32A)
- Netz kabel
- Optionales Akkulademodul

Anschlussübersicht



Verriegelung
Ethernet*
HDMI
VGA
USB 3.0 Windows
USB 2.0 Android
Immer mit Strom versorgt**
USB 2.0
Vom Tablet mit Strom versorgt
RS232
Audioausgang
Audioeingang
Stromversorgung

* Ethernet für Windows, nicht mit Android kompatibel
** Bevorzugter Anschluss für das Laden von Zubehör

Zustandsanzeigen

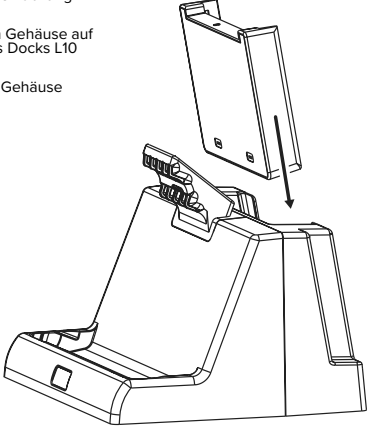
Anzeige
Stromversorgung ein



Anzeige
Tablet erkannt

Installation des Akkulademoduls

- Akkuladegerät aus Packung nehmen
- Akkuladegerät an Gehäuse auf der Rückseite des Docks L10 ausrichten
- Akkuladegerät in Gehäuse schieben



Hinweis: Die in diesem Dokument enthaltenen Informationen können ohne vorherige Ankündigung geändert werden. Zebra Technologies übernimmt keine Haftung für technische oder redaktionelle Fehler oder Auslassungen in diesem Dokument und auch nicht für Zufalls- oder Folgeschäden, die sich aus der Bereitstellung, Leistung oder Verwendung dieses Materials ergeben.

©2020 ZIH Corp und/oder Tochterunternehmen. Alle Rechte vorbehalten. ZEBRA und der stilisierte Zebrakopf sind in vielen Ländern eingetragene Marken von ZIH Corp. Alle anderen Marken sind das Eigentum ihrer jeweiligen Inhaber.

Sicherheits- und Rechtsvorschriften:

- Das Netzkabel muss an eine Steckdose mit Erdungsanschluss angeschlossen werden.
- Die Sicherheits- und Rechtsvorschriften finden Sie im Abschnitt „Sicherheits- und Rechtsvorschriften“ des Benutzerhandbuchs, das im Lieferumfang Ihres Tablet-PCs enthalten ist.

Guia de Início Rápido do Suporte L10 Office



Conteúdo da Embalagem

- L10 Office Dock
- Adaptador CA (19V, 6,32A)
- Cabo de alimentação
- Módulo do Carregador de Bateria Opcional

Manual de Porta



Trava
Ethernet*
HDMI
VGA
USB 3.0 Windows
USB 2.0 Android
Sempre Ligado**
USB 2.0
Tablet L10
RS232
Saída de áudio
Entrada de áudio
Alimentação

* Ethernet para Windows, não compatível com Android
** Porta preferida para carregar o acessório

Indicadores de Status

Indicador do
Power Good do CA



Indicador de
Tablet detectado

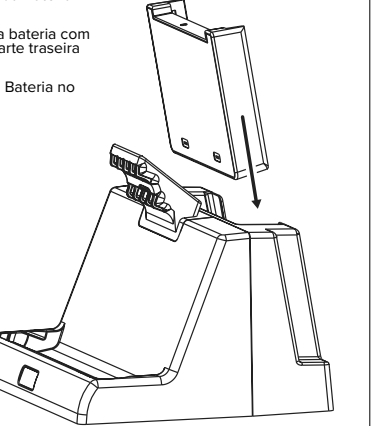
©2020 ZIH Corp e/ou suas afiliadas. Todos os direitos reservados. ZEBRA e a cabeça estilizada da Zebra são marcas comerciais da ZIH Corp, registradas em várias jurisdições por todo o mundo. Todas as demais marcas registradas são de propriedade de seus respectivos proprietários.

Segurança e Regulamentação:

- O cabo de alimentação deve ser conectado a uma tomada com conexão com terra/aterramento.
- Para obter informações sobre Segurança e Regulamentação, consulte a seção Segurança e Regulamentação no manual do usuário fornecido com o Tablet PC.

Instalação do Módulo do Carregador de Bateria

- Remova o Carregador da Bateria da embalagem
- Alinhe o carregador da bateria com o compartimento na parte traseira do suporte L10
- Insira o Carregador da Bateria no compartimento



Aviso: as informações desta publicação estão sujeitas a alterações sem aviso prévio. A Zebra Technologies não devesa ser responsabilizada por erros técnicos ou editoriais ou omissões contidas neste documento nem por danos acidentais ou consequenciais resultantes do fornecimento, desempenho ou uso deste material.

©2020 ZIH Corp e/ou suas afiliadas. Todos os direitos reservados. ZEBRA e a cabeça estilizada da Zebra são marcas comerciais da ZIH Corp, registradas em várias jurisdições por todo o mundo. Todas as demais marcas registradas são de propriedade de seus respectivos proprietários.

Segurança e Regulamentação:

- O cabo de alimentação deve ser conectado a uma tomada com conexão com terra/aterramento.
- Para obter informações sobre Segurança e Regulamentação, consulte a seção Segurança e Regulamentação no manual do usuário fornecido com o Tablet PC.

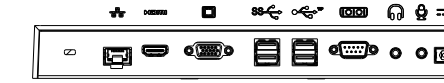
Руководство по началу работы с офисной док-станцией L10



Комплект поставки

- Офисная док-станция L10
- Адаптер переменного тока (19 В, 6,32 А)
- Кабель питания
- Дополнительный модуль зарядного устройства

Направляющая порта



Замок
Ethernet*
HDMI
VGA
USB 3.0 Windows
USB 2.0 Android
Постоянное питание**
USB 2.0
Питание от планшета
RS232
Аудиовыход
Аудиовход
Питание

* Ethernet для Windows, несовместимо с Android
** Предпочтительный порт для зарядки аксессуаров

Индикаторы состояния

Индикатор корректной
подачи питания от сети



Индикатор
обнаружения планшета

©2020 ZIH Corp и/или филиалы компании. Все права защищены. ZEBRA и стилизованное изображение головы зебры являются товарными знаками ZIH Corp., зарегистрированными во многих юрисдикциях по всему миру. Все прочие товарные знаки являются собственностью соответствующих владельцев.

Безопасность и нормативные требования

- Кабель питания должен быть подключен к розетке с заземлением.
- Сведения по технике безопасности и нормативную информацию см. в разделе "Безопасность и нормативные требования" руководства пользователя, которое входит в комплект поставки планшетного ПК.

Установка модуля зарядного устройства аккумулятора

- Извлеките зарядное устройство из упаковки
- Совместите зарядное устройство с задней панелью док-станции L10
- Вставьте зарядное устройство в корпус



Уведомление. Информация, приведенная в настоящем документе, может быть изменена без предварительного уведомления. Компания Zebra Technologies не несет ответственности за технические или редакционные ошибки или упущения, содержащиеся в настоящем документе, а также за случайные или косвенные убытки, возникшие в результате предоставления, исполнения или использования данного материала.

© 2020 ZIH Corp, и/или филиалы компании. Все права защищены. ZEBRA и стилизованное изображение головы зебры являются товарными знаками ZIH Corp., зарегистрированными во многих юрисдикциях по всему миру. Все прочие товарные знаки являются собственностью соответствующих владельцев.

Безопасность и нормативные требования

- Кабель питания должен быть подключен к розетке с заземлением.
- Сведения по технике безопасности и нормативную информацию см. в разделе "Безопасность и нормативные требования" руководства пользователя, которое входит в комплект поставки планшетного ПК.

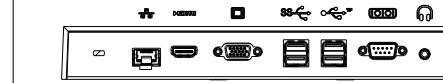
L10 办公室用底座快速入门指南



产品包内容

- L10 办公室用底座
- 交流电源适配器 (19V, 6.32A)
- 电源线
- 可选电池充电器模块

接口指南



锁孔
以太网*
HDMI
VGA
USB 3.0 Windows
USB 2.0 Android
始终通电**
USB 2.0
平板电脑供电
RS232
音频输出
音频输入
电源

* 以太网端口适用于 Windows 设备，不兼容 Android 设备
** 用于附件充电的首选接口

状态指示符

交流电源正常
指示符



检测到平板电脑
指示符

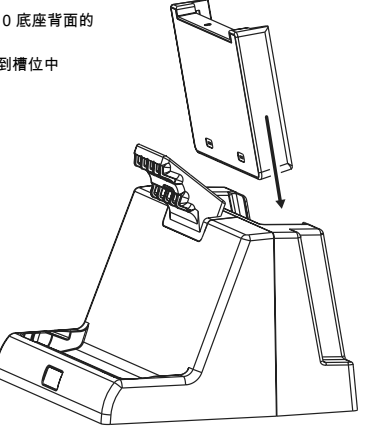
©2020 ZIH Corp 和/或其附属公司。保留所有权利。ZEBRA 和标志性的 Zebra 斑马头像是 ZIH 公司在全世界许多司法管辖区注册的商标。所有其他商标是其各自所有人的财产。

安全和监管:

- 电源线必须连接到接地的电源插座。
- 有关安全与监管方面的信息，请参阅平板电脑随附用户手册中的“安全与监管”部分。

电池充电器模块安装

- 从包装中取出电池充电器
- 让电池充电器与 L10 底座背面的槽位对齐
- 将电池充电器滑入到槽位中



注意: 本出版物中的信息如有更改，恕不另行通知。对于本材料中所包含的技术或编辑错误或遗漏，以及因本材料的提供、性能或使用而造成的意外或间接损害，Zebra Technologies 概不负责。

©2020 ZIH Corp 和/或其附属公司。保留所有权利。ZEBRA 和标志性的 Zebra 斑马头像是 ZIH 公司在全世界许多司法管辖区注册的商标。所有其他商标是其各自所有人的财产。

安全和监管:

- 电源线必须连接到接地的电源插座。
- 有关安全与监管方面的信息，请参阅平板电脑随附用户手册中的“安全与监管”部分。