



Rack Side Air Distribution Unit

ACF202BLK

Installatie en
opstarten





This manual is available in English on the enclosed CD.

Dieses Handbuch ist in Deutsch auf der beiliegenden CD-ROM verfügbar.

Deze handleiding staat in het Nederlands op de bijgevoegde cd.

Este manual está disponible en español en el CD-ROM adjunto.

Ce manuel est disponible en français sur le CD-ROM ci-inclus.

Questo manuale è disponibile in italiano nel CD-ROM allegato.

Instrukcja Obsługi w języku polskim jest dostępna na CD.

Инструкция по использованию на русском языке прилагается на диске (CD).

Inhoudsopgave

Algemene informatie	1
Inleiding	1
Kenmerken	1
Veiligheidsinformatie	2
Onderdelenlijst	3
Ontvangst en inspectie	3
Installatie	4
Vereist gereedschap (niet meegeleverd)	4
Overwegingen bij de plaatsing van de apparatuur	4
Configuraties luchtkeerschot	5
Het luchtkeerschot monteren op de montagerail	6
Installeren van de montagerails	7
Installeren van de ventilatorconstructie in de montagerails ...	10
De unit aan de behuizing bevestigen	11
Blindplaatjes	11
Aansluiten van de voeding	12
Gebruik	13
Functies en bedieningsorganen	13
Opstarten en testen ventilators	14
Garantie en onderhoud	15
Beperkte garantie	15
Garantiebeperkingen	15
Service aanvragen	15
Specificaties	16

Algemene informatie

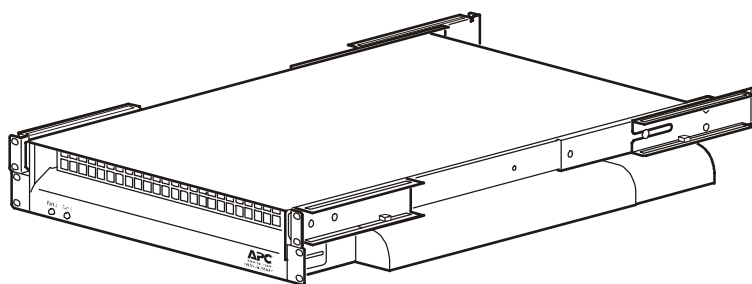
Inleiding

De Rack Side Air Distribution Unit is een op een rek te installeren ventilatiesysteem dat kan worden geïnstalleerd in de meeste EIA-310-D-behuizingen. De Rack Side Air Distribution Unit verplaatst lucht vanaf de voorkant van de rekbehuizing naar de zijopeningen van uw netwerkapparatuur. De functionele beschikbaarheid en de verwachte levensduur van uw netwerkapparatuur worden significant verbeterd door verlaging van de temperatuur van de inlaatlucht. Door installatie van de Rack Side Air Distribution Unit kan de rekdichtheid worden vergroot omdat de noodzaak om ruimte vrij te laten rondom de netwerkapparatuur en de zorg om oververhitting worden geëlimineerd.

Kenmerken

De kenmerken van de Rack Side Air Distribution Unit zijn onder meer:

- compact 2U-formaat
- dubbele ventilator met statusindicatielampjes
- afzonderlijke bediening ventilators
- A-B redundantievoedingsingangen
- op paneel gemonteerde, terug te zetten stroomonderbrekers
- configureerbare luchtdistributie voor netwerkapparatuur met beluchtingsopeningen links of rechts
- configureerbaar luchtkeerschot richt de lucht naar boven of beneden, zodat u de keuze heeft om netwerkapparatuur boven dan wel onder de unit te plaatsen
- verstelbare montageschuifrails



Veiligheidsinformatie



Waarschuwing

Lees deze handleiding en bewaar hem. In deze handleiding vindt u belangrijke instructies voor een juiste installatie en correct gebruik van dit product.

Ontkoppel de voeding naar de behuizing voordat u de Rack Side Air Distribution Unit installeert. Als u dat niet doet, kunnen persoonlijk letsel en schade aan apparatuur het gevolg zijn.

Zet geen stroom op de unit totdat de installatie voltooid is. De Rack Side Air Distribution Unit bevat bewegende onderdelen die gevaar kunnen opleveren als ze buiten de behuizing in werking worden gezet.

Houd uw vingers en kleding uit de buurt van de ventilators. Als er stroom op staat, zijn er onderdelen die kunnen bewegen en persoonlijk letsel veroorzaken.

Probeer een zwaar beladen behuizing niet in uw eentje te verplaatsen. Hierdoor loopt u risico op van letsel als gevolg van spierverrekking of het omvallen van de behuizing. Om een volledig beladen behuizing te verplaatsen zijn ten minste twee personen nodig.

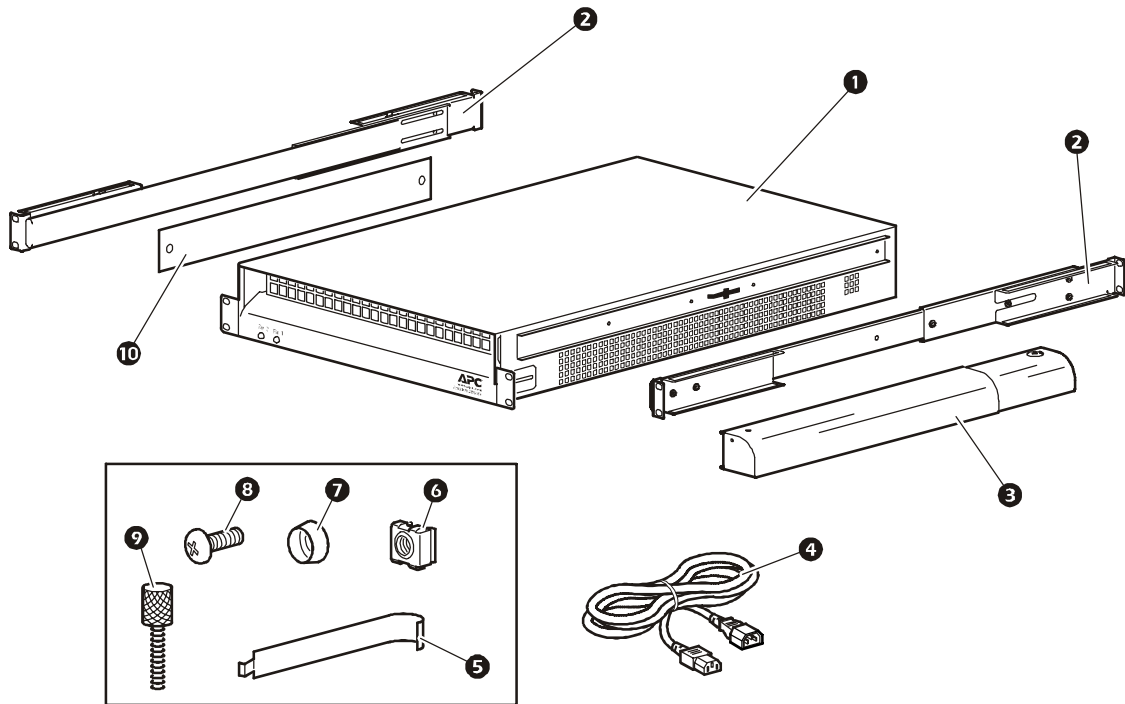
Controleer vóór installatie of de stekkers en contacten voor de voeding in goede staat verkeren.

Sluit de Rack Side Air Distribution Unit aan op een IEC-320-C13-contact. Aansluiting op een ander type contact kan gevaar van elektrische schokken opleveren. Elk contact moet zijn aangesloten op een geschikt(e) takcircuit/lichtnetbescherming (zekering of stroomonderbreker).

In deze apparatuur treden gevaarlijke elektrische spanningen op. Probeer de unit niet te demonteren of er wijzigingen in aan te brengen.

Installeer en gebruik de Rack Side Air Distribution Unit altijd volgens de aanwijzingen in deze handleiding.

Onderdelenlijst



Onderdeel	Beschrijving	Aantal
1	ventilatorconstructie	1
2	montagerails	2
3	configureerbaar luchtkeerschot	1
4	ingangsvoedingskabel (IEC-320-C13)	2
5	kooimoerinstallatiegereedschap	1
6	M6 kooimoer	15*
7	M6 plastic ring	13*
8	M6×16 mm schroef	13*
9	duimschroef	2
10	luchtafvoerplaat (bevestigd aan de unit)	1

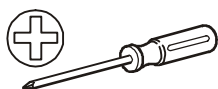
* één extra meegeleverd

Ontvangst en inspectie

Inspecteer de verzendingsverpakking en inhoud op schade ontstaan tijdens de verzending en controleer of alle onderdelen zijn ontvangen. Meld schade onmiddellijk aan de vervoerder en meld het ontbreken van onderdelen, schade aan het product of andere problemen onmiddellijk aan APC[®] of uw APC dealer.

Installatie

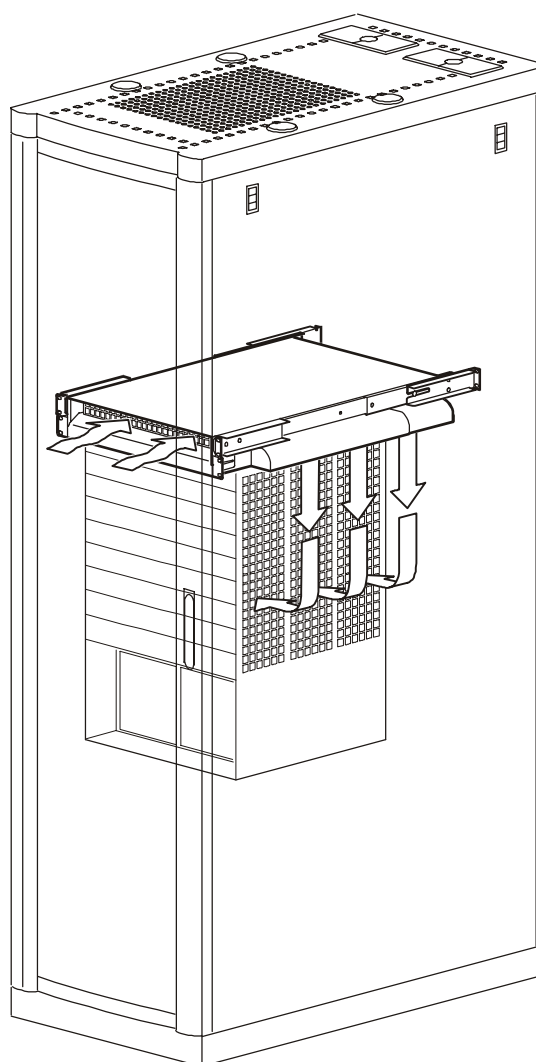
Vereist gereedschap (niet meegeleverd)



P2 kruiskopschroevendraaier

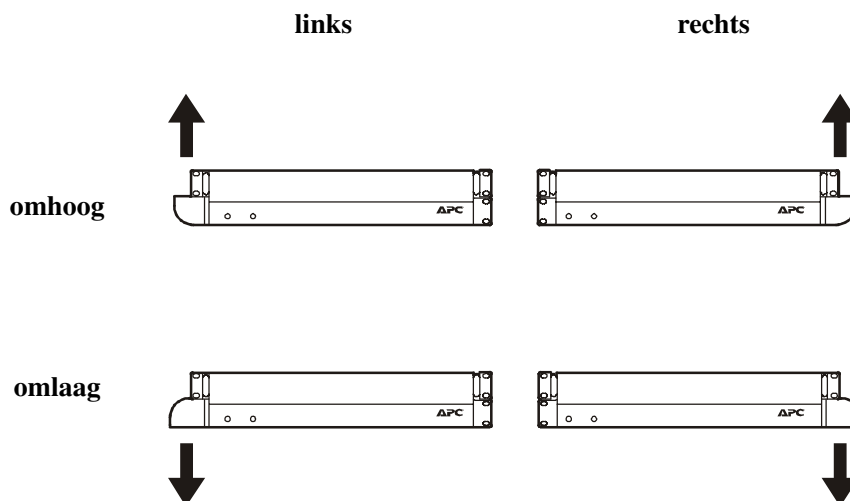
Overwegingen bij de plaatsing van de apparatuur

De Rack Side Air Distribution Unit verplaatst geconditioneerde lucht vanaf de voorkant van de rekbehuizing naar de zijopeningen van uw netwerkapparatuur. Zorg dat de luchtinlaaten en afvoeropeningen van de Rack Side Air Distribution Unit niet worden geblokkeerd. Houd netwerkapparatuurkabels weggebonden uit de buurt van de openingen in de Rack Side Air Distribution Unit.



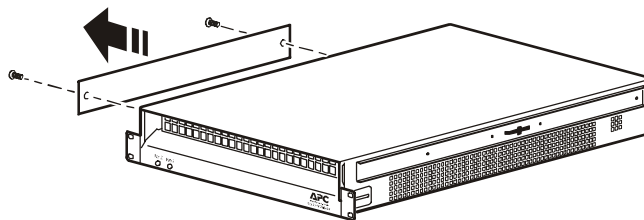
Configuraties luchtkeerschot

De Rack Side Air Distribution Unit is in de fabriek geconfigureerd om lucht af te voeren vanuit de rechterkant van de unit. Bekijk uw luchtdoorstromingsbehoefte en verstel tijdens de installatieprocedure zo nodig de configuratie van het luchtkeerschot.

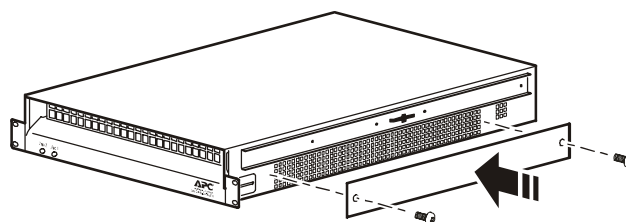


De luchtafvoer naar de linkerkant van de unit richten.

1. Verwijder de luchtafvoerplaat door de twee schroeven te verwijderen.



2. Installeer de afvoerplaat aan de rechterzijde van de ventilatorconstructie.



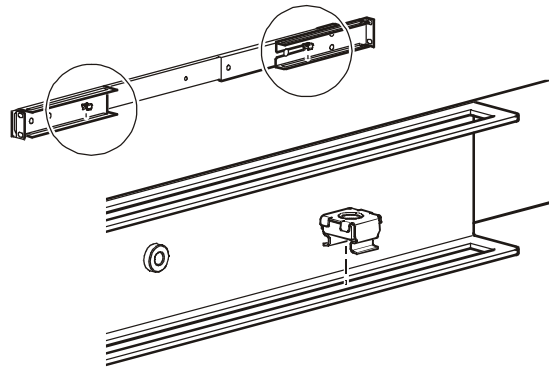
3. Installeer het luchtkeerschot aan de linkerkant van de ventilatorconstructie.



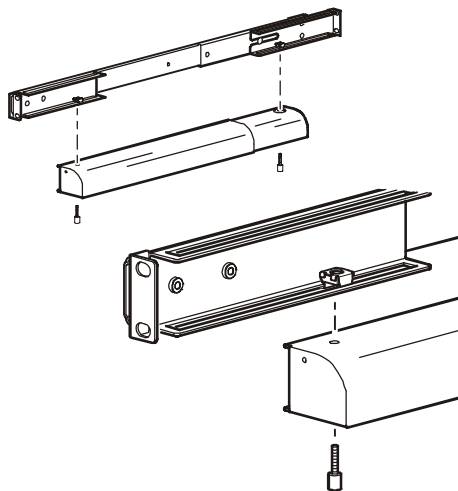
Zie “Het luchtkeerschot monteren op de montagerail” op pagina 6 voor instructies voor het installeren van het keerschot.

Het luchtkeerschot monteren op de montagerail

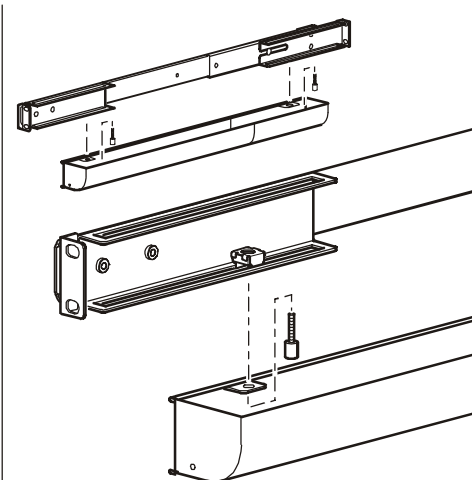
1. Installeer twee kooimoeren in de montagerail.



2. Bevestig het keerschot op de montagerails met behulp van twee duimschroeven.



luchtstroming omlaag

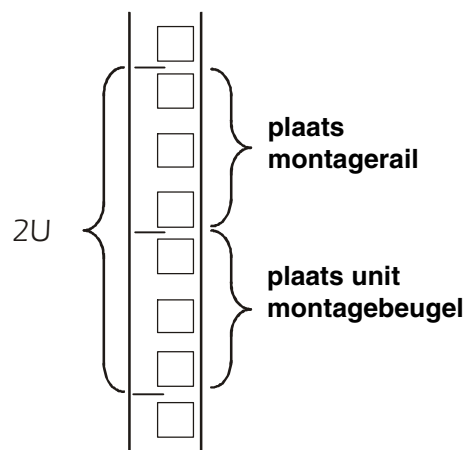


luchtstroming omhoog

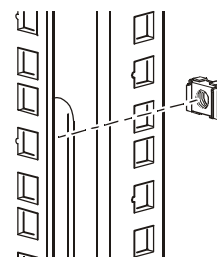
Installeren van de montagerails

De Rack Side Distribution Unit wordt in het rek geïnstalleerd in een ruimte met een afmeting van 2U. U kunt de unit zo gemakkelijk de montagerails uit trekken of hem op zijn plaats vastschroeven met de meegeleverde extra schroeven.

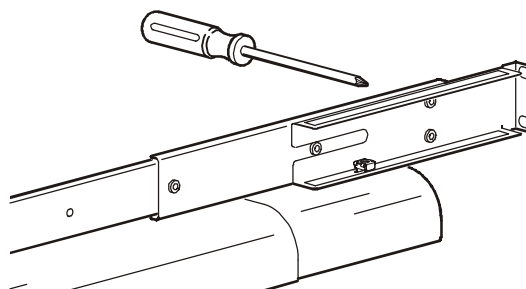
1. Kies de ruimte van 2U waar de Rack Side Air Distribution Unit geïnstalleerd gaat worden. De montagerails worden geïnstalleerd in de bovenste U van de ruimte van 2U. De onderste U in de ruimte van 2U wordt gebruikt om de Rack Side Distribution Unit aan de behuizing te bevestigen (optioneel).



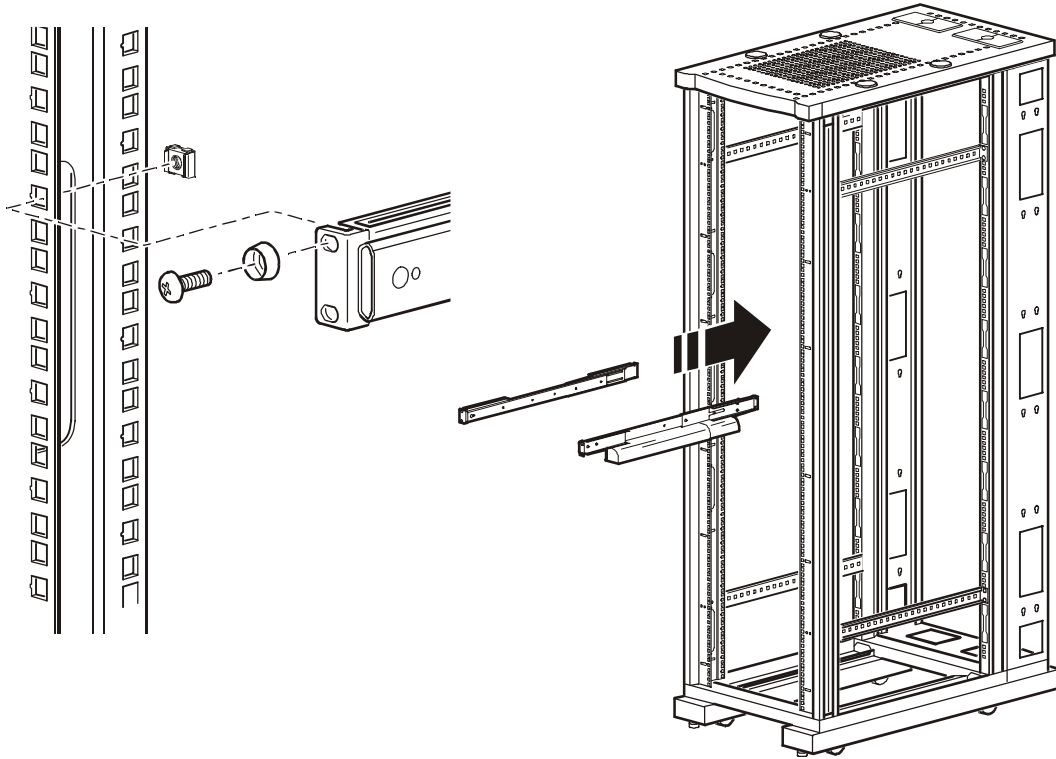
2. Installeer met behulp van het kooimoergereedschap (meegeleverd) de kooimoeren in de corresponderende montageopeningen aan de binnenkant van de twee verticale rails.



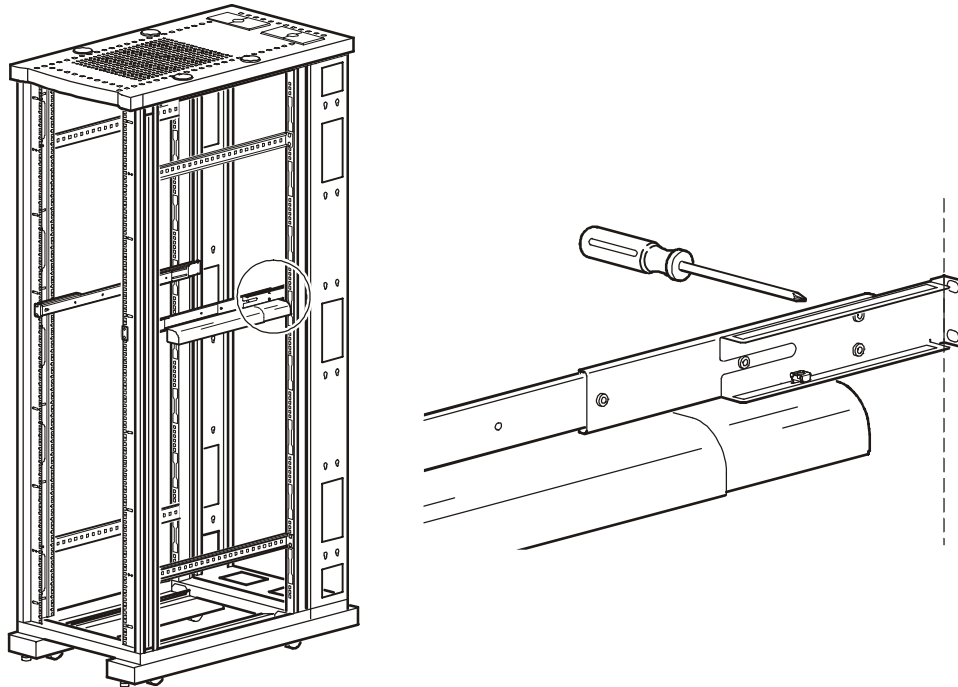
- a. Gebruik de bovenste U-ruimte openingen aan de voor- en achterkant van het rek voor de montagerails.
 - b. Gebruik de onderste U-ruimte openingen aan de voorkant alleen om de Rack Side Air Distribution Unit te bevestigen aan de behuizing (optioneel). Zie "De unit aan de behuizing bevestigen" op pagina 11.
3. Draai de twee stelschroeven aan de achterkant van de twee montagerails los.



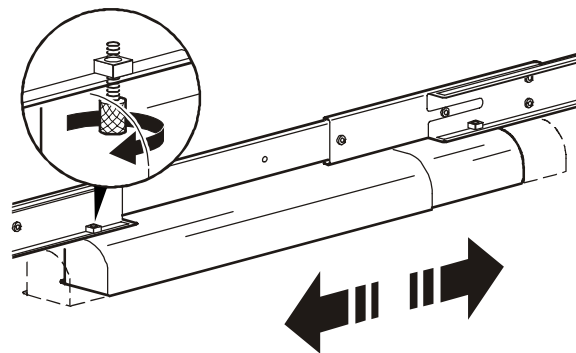
4. Bevestig de montagerails van de Rack Side Distribution Unit aan de verticale montagerails van de behuizing met behulp van vier M6 × 16mm kruiskopschroeven en vier plastic ringen per rail. Zorg dat de stelschroeven van de montagerails richting de achterkant van de behuizing wijzen.



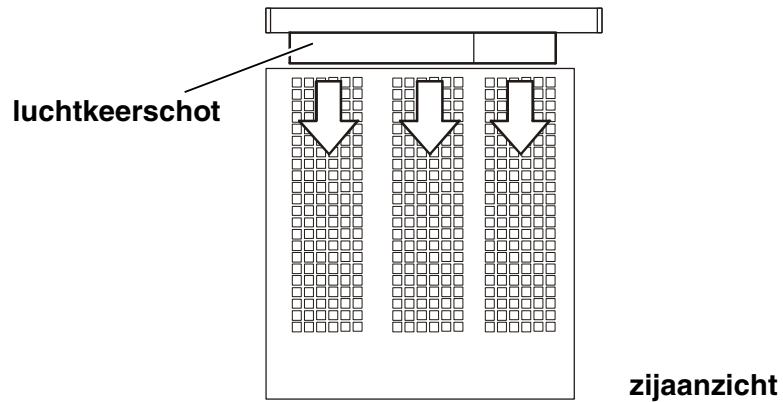
5. Draai de twee stelschroeven aan volgens de afbeelding.



6. Draai de duimschroeven van het luchtkeerschot los om de breedte van het luchtkeerschot af te stellen.

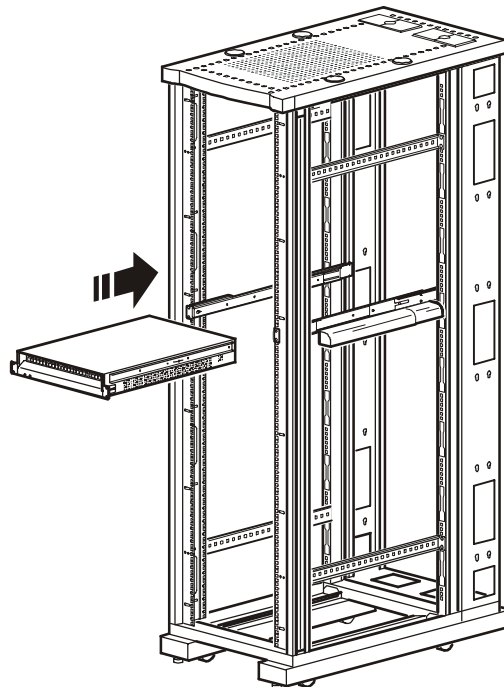


7. Stel de breedte en positie van het luchtkeerschot zo af dat de lucht over de zijluchtopeningen van de apparatuur stroomt. Draai de duimschroeven weer aan.

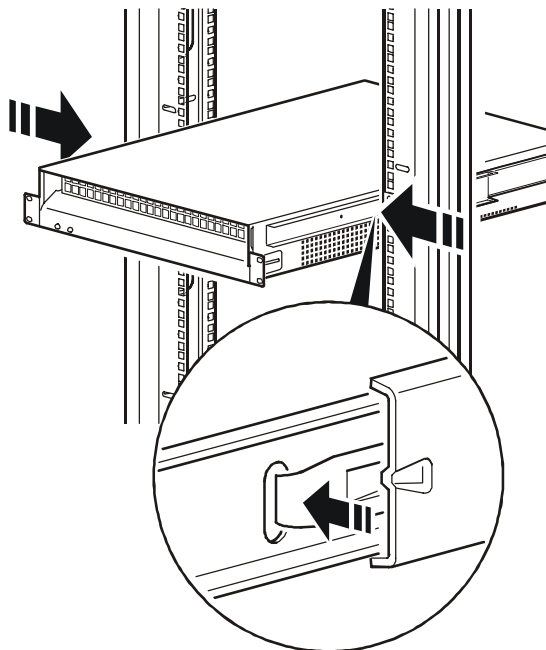


Installeren van de ventilatorconstructie in de montagerails

1. Houd de voorkant van de ventilatorconstructie richting de voorkant van de behuizing en steek de rails aan de zijkant van de ventilatorconstructie in de montagerails.

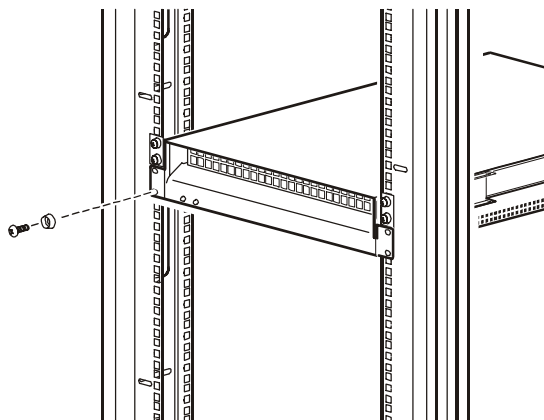


2. Schuif de ventilatorconstructie richting de achterkant van de behuizing. Druk de borglippen aan weerszijden van de unit in en schuif de unit zo ver mogelijk de behuizing in.



De unit aan de behuizing bevestigen

1. Gebruik vier M6 x 16 mm kruiskopschroeven en vier plastic ringen om de ventilatorconstructie aan de behuizing te bevestigen.



Blindplaatjes

Blindplaatjes zijn nodig om te voorkomen dat warme uitlaatlucht in de beluchtingsopeningen van uw netwerk- en IT-apparatuur belandt. Voor een goede werking moeten alle openingen in de behuizing worden afgesloten met behulp van standaard blindplaatjes (niet meegeleverd).

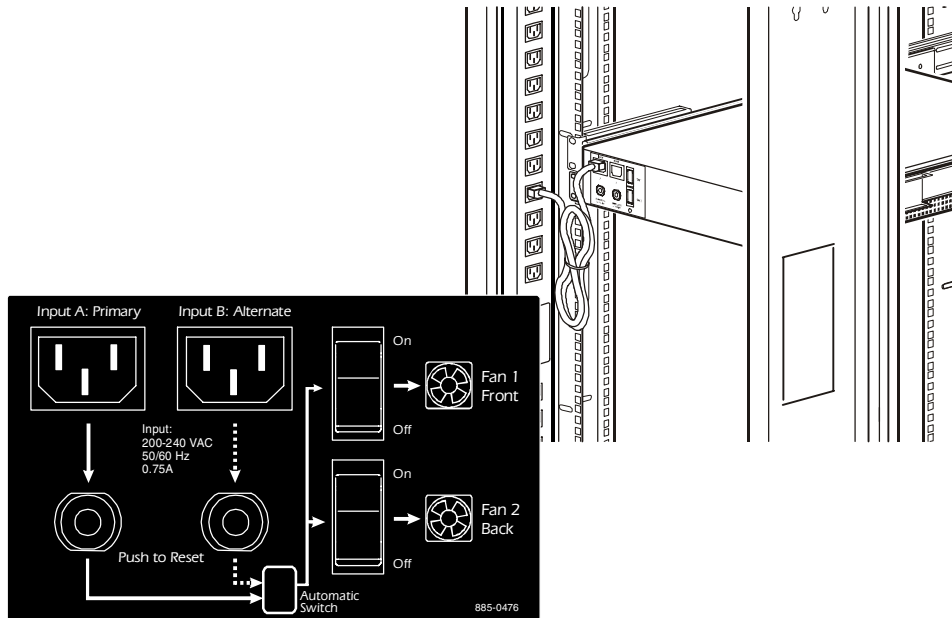


Opmerking

Als u een U-ruimte gebruikt om kabels door te leiden, breng dan een borstelplaatje aan om luchtverlies door de opening te beperken.

Aansluiten van de voeding

1. Neem een van de meegeleverde voedingskabels en sluit het vrouwelijke uiteinde aan op een van de voedingscontacten aan de achterkant van de unit. Steek het mannelijke uiteinde in de UPS of een ander contact dat gezeekerde voeding levert.



2. Gebruik voor het leveren van redundantievoeding aan de unit het andere contact, waar u een tweede gezeekerde voedingsbron op aansluit.
3. U mag de snoeren bundelen en samenbinden zodat er genoeg ruimte is voor andere onderdelen.

Gebruik



Zorg voordat u stroom zet op de Rack Side Air Distribution Unit, dat eventueel los materiaal wordt verwijderd van de in- en uitlatopeningen van de ventilators. Als u het losse materiaal niet verwijderd, kan dat leiden tot schade aan de apparatuur en lichamelijk letsel.

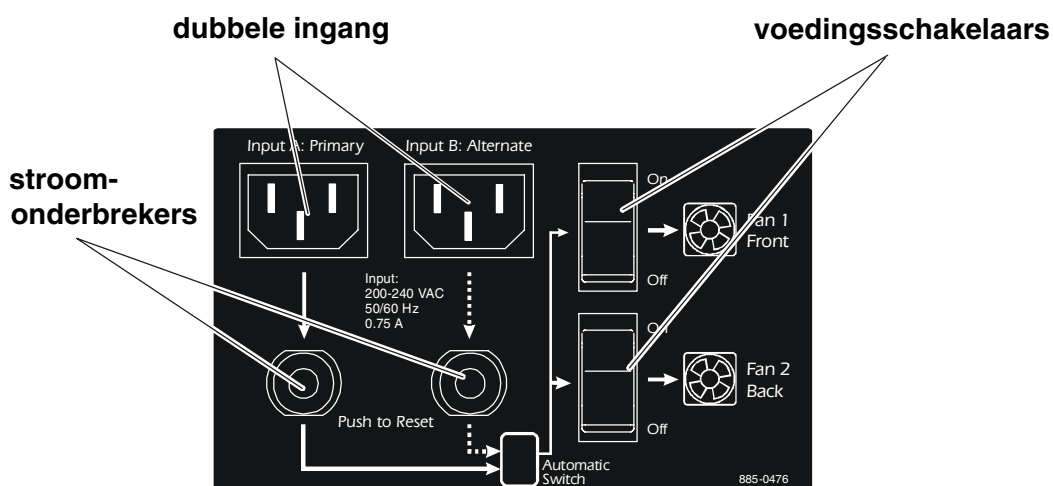
Functies en bedieningsorganen

De Rack Side Air Distribution Unit heeft aan de voorkant twee led's die de status van de ventilators aangeven. Elke ventilator wordt geregeld met behulp van een schakelaar op de achterkant van de unit. Elke leiding wordt beschermd door een afzonderlijke stroomonderbreker.

Ventilatorstatus-led's

Kleur led	Status ventilator
Groen	Krijgt voeding en staat aan
Rood	Krijgt voeding en staat niet aan
Geen	Geen voeding

Plaatsen van de voedingsschakelaars, dubbele ingang en stroomonderbrekers van de ventilators



Aanduiding ventilators

Nummer ventilator	Plaats luchtstroomuitlaat
Fan 1	Zijkant unit – voorste helft
Fan 2	Zijkant unit – achterste helft

Opstarten en testen ventilators



Zorg voordat u stroom zet op de Rack Side Air Distribution Unit, dat eventueel los materiaal wordt verwijderd dat zich in of nabij de waaiers van de ventilators kan bevinden. Als u het losse materiaal niet verwijderd, kan dat leiden tot schade aan de apparatuur en lichamelijk letsel.

- De onderdelen van deze unit kunnen niet worden gerepareerd/vervangen.
 - Zet de Rack Side Air Distribution Unit nooit aan als de afdekplaten zijn verwijderd.
 - Laat de ventilator-unit niet draaien als hij naar voren is geschoven in het rek.
1. Zet de voeding naar ventilator 1 aan door de corresponderende schakelaar op de achterkant van de unit in te drukken.
 2. Luister of de ventilator gaat draaien en controleer de ventilator-led op het voorpaneel. De led is groen als de ventilator normaal functioneert.
 3. Zet ventilator 1 uit en herhaal stap 1 en 2 voor ventilator 2.

Garantie en onderhoud

Beperkte garantie

APC garandeert dat de Rack Side Air Distribution Unit vanaf de aanschafdatum voor een periode van twee jaar vrij is van materiaal- en fabricagedefecten. Haar verplichting onder deze garantie is beperkt tot het, naar eigen inzicht, repareren of vervangen van zulke defecte producten. Deze garantie is niet van toepassing op apparatuur die is beschadigd door ongelukken, nalatigheid of het verkeerde gebruik ervan, of op apparatuur waarin wijzigingen van welke aard dan ook zijn aangebracht. Deze garantie geldt alleen voor de oorspronkelijke koper.

Garantiebeperkingen

Naast wat hierin uitdrukkelijk vermeld wordt, biedt APC geen garanties, uitdrukkelijk of impliciet, met inbegrip van garanties van verkoopbaarheid en geschiktheid voor een bepaald doel. Onder sommige wetgevingen is de beperking of uitsluiting van impliciete garanties niet toegestaan en is/zijn daarom de bovengenoemde beperking(en) of uitsluiting(en) mogelijk niet van toepassing voor de koper.

Met inachtneming van het bovenstaande voorbehoud is APC in geen geval aansprakelijk voor vergoeding van directe, indirecte, bijzondere, bijkomende of gevolgschade als gevolg van het gebruik van dit product, ook wanneer APC op de hoogte is van het feit dat deze schade eventueel kon ontstaan.

In het bijzonder is APC niet aansprakelijk voor welke kosten dan ook, zoals winst- of omzetverlies, verlies van apparatuur, verlies van gebruik van apparatuur, verlies van software, verlies van gegevens, vervangingskosten, schadeclaims door derden, of andere kosten. Deze garantie verleent u specifieke wettelijke rechten en u beschikt misschien ook over andere rechten, afhankelijk van de geldende wetgeving.

Service aanvragen

Als u ondersteuning zoekt voor problemen met de Rack Side Air Distribution Unit:

1. Noteer het serienummer en de aanschafdatum. Die zijn te vinden op de achterkant van de ventilatorconstructie.
2. Neem contact op met de klantenservice via een van de telefoonnummers op de achterkant van dit document. Een monteur zal proberen u telefonisch te helpen om het probleem op te lossen.
3. Als u het product moet terugsturen, zal de monteur u een RMA-nummer (retournummer) geven. Als de garantie is verlopen, worden de kosten voor reparatie of vervanging bij u in rekening gebracht.
4. Verpak de eenheid goed. De garantie dekt geen schade ontstaan tijdens vervoer. Sluit een brief bij met uw naam, adres, RMA-nummer, het telefoonnummer waar u overdag te bereiken bent, een kopie van het aankoopbewijs en een cheque voor de betaling van de reparatie, indien van toepassing.
5. Schrijf het RMA-nummer duidelijk op de buitenkant van de verzenddoos.
6. Verzend het pakket via verzekerde, vooruitbetaalde post naar het adres dat de monteur van de klantenondersteuning u hebt gegeven.

De Rack Side Air Distribution Unit bevat geen onderdelen die door de gebruiker kunnen worden gerepareerd of vervangen. Probeer de Rack Side Air Distribution Unit niet te openen of repareren.

Specificaties

Elektrisch

Voeding 200–240V; 50/60 Hz

Stroomverbruik (beide ventilators) 0.75A

Afmetingen

Verzendingsverpakking 241 × 660 × 787 mm
(H×B×D) (9.5 × 26 × 31 in)

Ventilatorconstructie 87.38 × 431.29 × 668.99 mm
(H×B×D) (3.44 × 16.98 × 26.34 in)

Gewicht

Nettogewicht (alleen de unit) 32lb (14.5 kg)

Verzendingsgewicht 43lb (19.5 kg)

Luchtstroming

Met beide ventilators in werking 230V 50Hz—230 CFM
208V 60Hz—240 CFM

Geluidsniveau

Met beide ventilators in werking 73 dB bij 1 m

Wereldwijde klantenondersteuning van APC

Klantenondersteuning voor dit APC-product of voor andere producten van APC is als volgt gratis beschikbaar:

- Breng een bezoek aan de website van APC voor antwoorden op veelgestelde vragen (VGV's), om documenten weer te geven in de Kennisbank van APC en om vragen voor te leggen aan de klantenondersteuning.
 - **www.apc.com** (Hoofdlocatie)
Ga naar de lokale websites van APC voor specifieke landen: elke website geeft informatie over klantenondersteuning.
 - **www.apc.com/support/**
Wereldwijde ondersteuning met VGV's, de Kennisbank en ondersteuning via het Internet (e-ondersteuning).
- Neem telefonisch of via e-mail contact op met een centrum voor klantenondersteuning van APC.
 - Regionale centra:

InfraStruXure Directe telefonische klantenondersteuning	(1)(877)537-0607 (gratis nummer)
Hoofdkantoor van APC in de V.S. en Canada	(1)(800)800-4272 (gratis nummer)
Zuid-Amerika	(1)(401)789-5735 (V.S.)
Europa, Midden-Oosten, Afrika	(353)(91)702000 (Ierland)
Australië	(61) (2) 9955 9366
China	(86) (10) 8529 9888
Singapore	(65) 6398 1000

- Lokale, landspecifieke centra: ga naar **www.apc.com/support/contact** voor contactinformatie.

Neem contact op met de vertegenwoordiger of andere distributeur van APC bij wie u uw APC-product heeft gekocht, voor meer informatie over de manier waarop u lokale klantenondersteuning krijgt.

Volledige inhoud copyright © 2004 American Power Conversion. Alle rechten voorbehouden.

Gehele of gedeeltelijke reproductie zonder toestemming is verboden. APC, het APC-logo, InfraStruXure, NetShelter en Symmetra zijn handelsmerken van American Power Conversion Corporation en kunnen in bepaalde rechtsgebieden zijn geregistreerd. Alle andere handelsmerken, productnamen en bedrijfsnamen zijn eigendom van de respectieve eigenaren en worden alleen gebruikt voor informatieve doeleinden.

