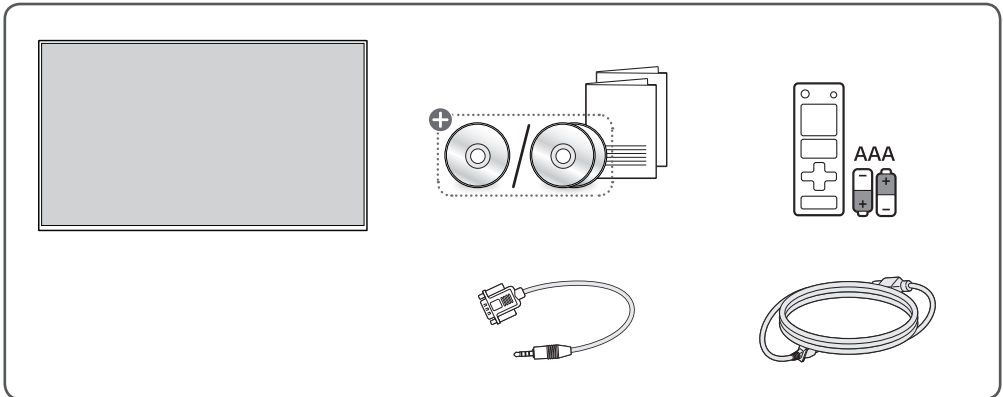
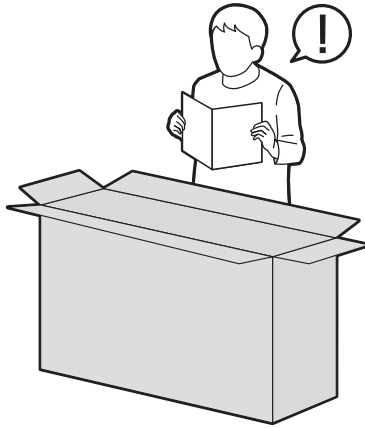


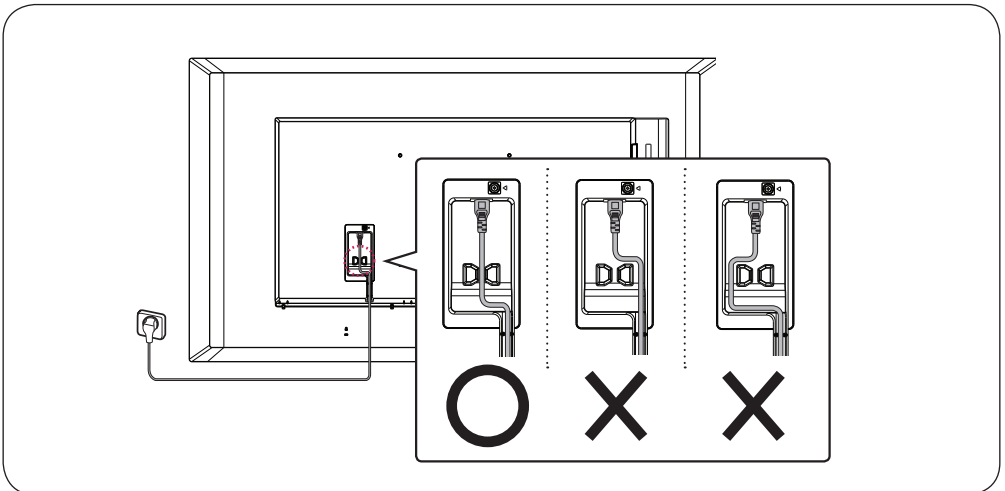
43UM5N-H	49UM5N-H	55UM5N-H	65UM5N-H
43UM5N-E	49UM5N-E	55UM5N-E	65UM5N-E



⊕ Depending on country / Завісі на земі / Afhængigt af landet / En función del país / Maan mukaan / Selon pays / Abhängig vom Land / Ανάλογα με τη χώρα / Országfüggő / Tergantung pada negaranya / A seconda del Paese / Елге байланысты / 지역에 따라 다름 / Afhankelijk van het land / Avhengig av land / Zależnie od kraju / Consoante o país / Dependendo do país / В зависимости от страны / Závísí od krajiny / Beroende på land / Ülkeye bađlı / Залежно від країни / Mamlakatga bog'liq ravishda / 国によって異なります / حسب البلد



- ▶ Worldwide : [www.lg.com/id-manual](http://www.lg.com/id-manual)
- ▶ 한국 : [www.lgservice.co.kr](http://www.lgservice.co.kr)
- ▶ SuperSign : <http://partner.lge.com>



(BRAZIL ONLY)

### **Certificação**

#### **ANATEL**

**Para mais informações, consulte o site da**

**Anatel:** <https://www.gov.br/anatel/pt-br>

---

Este equipamento não tem direito à proteção contra interferência prejudicial e não pode causar interferência em sistemas devidamente autorizados

(GERMANY ONLY)

### **For EPEAT (EPEAT applied model only)**

Spare parts are available for 5 years after the end of production.

Spare parts include base assembly, adapter and cables.

It may differ by model, you can get the more information by visiting to this website: <https://lg-ersatzteile.com/>.



(2306-REV02)

