

## Quick Start Guide

ENGLISH | DEUTSCH | ESPAÑOL | FRANÇAIS | ITALIANO  
SVENSKA | ČEŠTINA | MAGYAR | POLSKI | ROMÂNĂ  
SLOVENČINA | TÜRKÇE | БЪЛГАРСКИ | РУССКИЙ | УКРАЇНСЬКА  
ภาษาไทย | Tiếng Việt | 日本語 | 简体中文 | 繁體中文

## Contents

### Power Connection and Grounding

#### Mounting Options

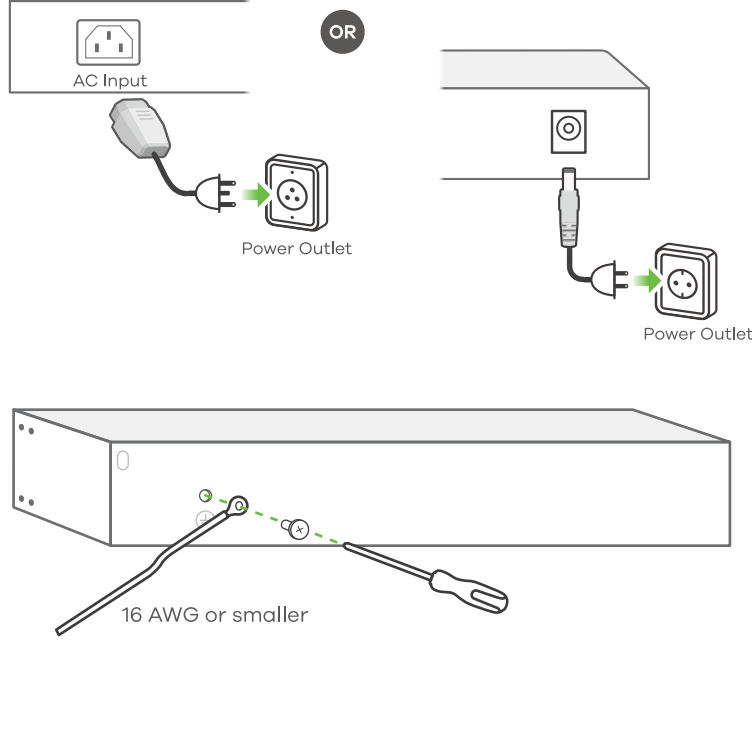
Rack Mounting

Wall Mounting

Desk Placement

#### Support Information

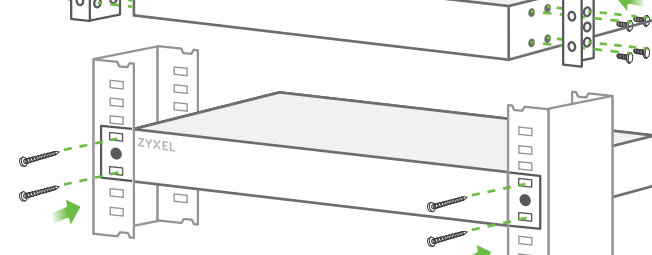
## Power Connection and Grounding (Varies by Model)



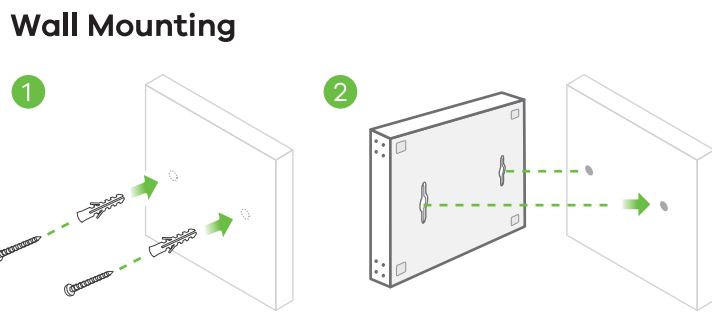
- EN** To help protect against lightning and electromagnetic interference, secure a green/yellow ground cable to the Switch.
- DE** Zum Schutz vor Blitz- und Interferenzfunktionen befestigen Sie ein grün/gelbes Erdungskabel am Switch.
- ES** Para ayudar a proteger contra rayos e interferencias, fije un cable de tierra verde/amarillo al conmutador.
- FR** Pour vous protéger contre la foudre et les interférences, branchez un câble de masse vert/jaune au commutateur.
- IT** Per proteggere dai fulmini e dalle interferenze, fissare un cavo di terra giallo/verde allo Switch.
- SE** För att skydda mot blixtnedslag och störningsfunktioner, säkra en grön/gul jordkabel till switchen.
- CZ** Z důvodu ochrany před bleskem a funkcemi rušení upevněte zelený/žlutý kabel uzemnění k přepínači.
- HU** A villámok és az interferencia elleni védelem érdekében rögzítsen egy zöld/sárga védőföldkábel a switchhez.
- PL** Aby zabezpieczyć przełącznik przed wyładowaniami elektrycznymi i zakłóceniami należy podłączyć do niego żółto-zielony kabel uziemiający.
- RO** Pentru a vă proteja împotriva fulgerelor și a altor interferențe, fixați cablu de împământare la switch.
- SK** Kvôli ochrane pred bleskom a rušením pripojte žltozelený uzemňovací kábel k prepínaču.
- TR** Yıldırım ve parazit olaylarına karşı korumak için yeşil bir toprak kablosunu Switch'e takın.
- BG** За да се предпазите от мълнии и смущения, осигурете зелен / жълт заземителен кабел към превключвателя.
- RU** Для защиты оборудования от помех и разрядов молний прикрепите к коммутатору желтый/зеленый заземляющий кабель.
- UA** Для захисту обладнання від перешкод і розрядів приєднайте до комутатора жовтий/зелений кабель заземлення.
- TH** เพื่อป้องกันความเสียหายด้านไฟฟ้าลัดวงจร โปรดเชื่อมต่อสายดินสีเขียว/เหลือง เข้ากับสวิตช์ Switch
- VN** Để giúp bảo vệ chống sét và nhiễu điện từ, hãy kết nối cáp tiếp địa vàng/xanh lá vào thiết bị Switch.
- JP** 雷や電磁波から保護するために、本装置に緑色/黄色のアースケーブルを固定してください。
- 簡中** 为了防雷电和防干扰，请将一根绿色/黄色接地线连接至交换机。
- 繁中** 為避免雷擊受損以及雜訊干擾，請以綠色/黃色接地線接到 Switch 設備外殼並鎖緊。

## Mounting Options (Varies by Model)

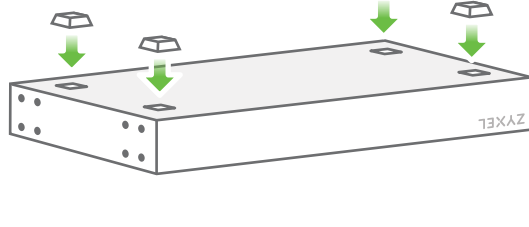
### Rack Mounting



### Wall Mounting



### Desk Placement



## Support Information

**EU**  
🌐 <https://support.zyxel.eu>

**USA**  
☎ +1 800 255 4101

✉ [support@zyxel.com](mailto:support@zyxel.com)

**Taiwan**

☎ + 886 2 2739 9889

✉ [service@zyxel.com.tw](mailto:service@zyxel.com.tw)

Visit the User's Guide at [www.zyxel.com](http://www.zyxel.com) for more information, including customer support and safety warnings.

**EU Importer**

Zyxel Communications A/S  
Gladsaxevej 378, 2. th. 2860 Søborg, Denmark  
<https://www.zyxel.com/dk/da/>

**UK Importer**

Zyxel Communications UK Ltd.  
2 Old Row Court, Rose Street, Wokingham, RG40 1XZ, United Kingdom (UK)  
<https://www.zyxel.com/uk/en/>

**US Importer**

Zyxel Communications, Inc.  
1130 North Miller Street Anaheim, CA 92806-2001  
<https://www.zyxel.com/us/en/>