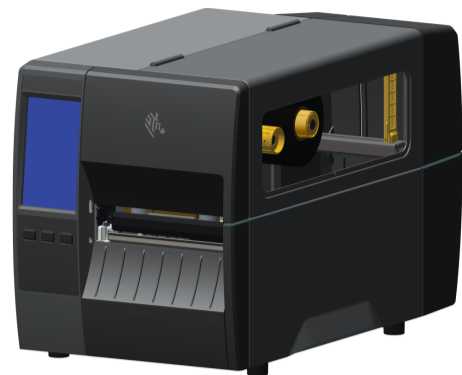


# ZT231

## Quick Start Guide

## Guía de inicio rápido

## Guide de démarrage rapide



Zebra Technologies | 3 Overlook Point | Lincolnshire, IL 60069 USA  
zebra.com

ZEBRA and the stylized Zebra head are trademarks of Zebra Technologies Corp., registered in many jurisdictions worldwide. All other trademarks are the property of their respective owners. © 2022 Zebra Technologies Corp. and/or its affiliates. All rights reserved.

### 1 Install the Printer Driver

Instale el controlador de la impresora  
Installez le pilote d'imprimante

#### IMPORTANT/IMPORTANT/IMPORTANT

Go to [zebra.com/zt231-info](https://zebra.com/zt231-info)  
and install the driver for your printer.

Visite [zebra.com/zt231-info](https://zebra.com/zt231-info)  
e instale el controlador para su impresora.

Rendez-vous sur le site [zebra.com/zt231-info](https://zebra.com/zt231-info)  
et installez le pilote destiné à votre imprimante.



[zebra.com/zt231-info](https://zebra.com/zt231-info)



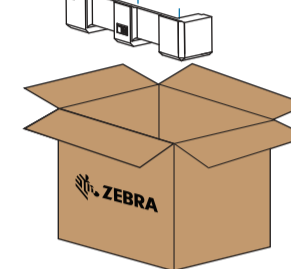
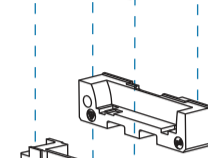
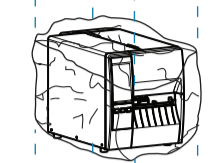
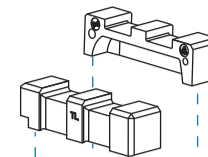
The driver **MUST** be installed before connecting the printer to the computer, or it will cause complications. If your Microsoft Windows-based computer does not have the driver installed for this printer, download it from [zebra.com/zt231-info](https://zebra.com/zt231-info) and install it before continuing.

El controlador se **DEBE** instalar antes de conectar la impresora a la computadora; de lo contrario, se generarán complicaciones. Si su computadora con Microsoft Windows no tiene instalado el controlador para esta impresora, descárguelo desde [zebra.com/zt231-info](https://zebra.com/zt231-info) e instálelo antes de continuar.

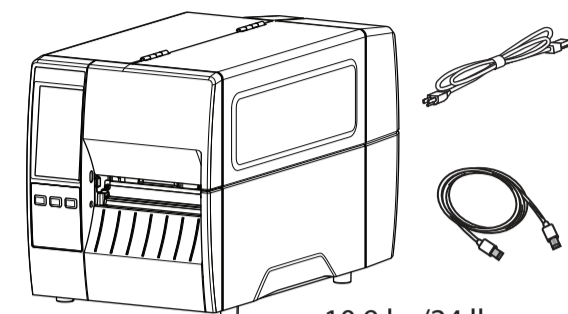
Pour éviter toute complication, installez le pilote **AVANT** de connecter l'imprimante à l'ordinateur. Si le pilote de cette imprimante n'est pas installé sur votre ordinateur Microsoft Windows, téléchargez-le à partir du site [zebra.com/zt231-info](https://zebra.com/zt231-info) et installez-le avant de continuer.

### 2 Remove the Printer from the Box

Retire la impresora de la caja  
Retirez l'imprimante de son emballage



Verify that you have the items shown.  
Verifique que tiene los elementos indicados.  
Vérifiez de bien disposer des éléments indiqués.



10.9 kg/24 lb

Save the box and packaging materials in case you need to store or ship your printer in the future.

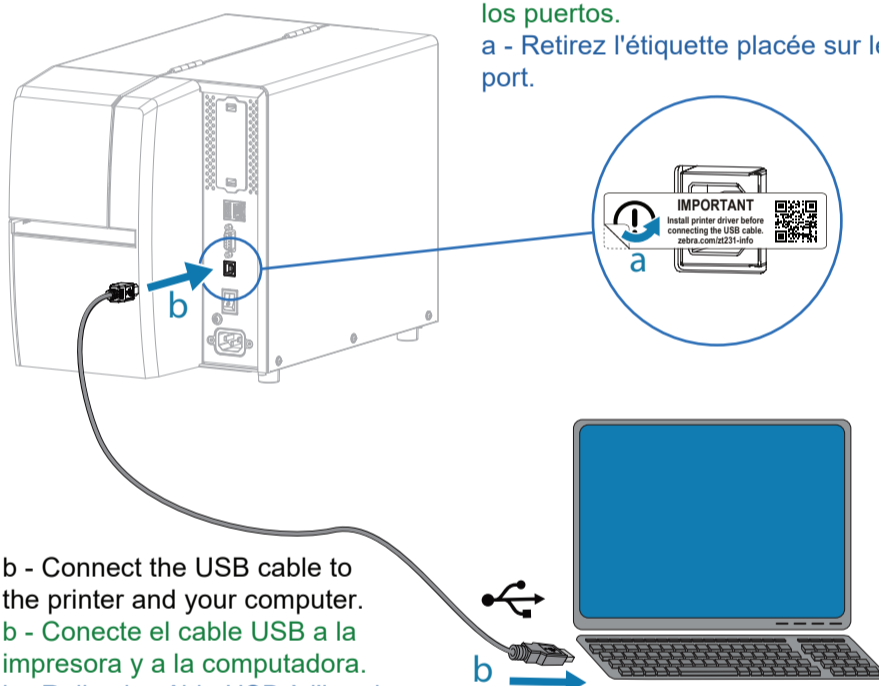
Garde la caja y los materiales de embalaje en caso de que necesite almacenar o enviar su impresora en el futuro.

Conservez la boîte et les matériaux d'emballage. Ils pourront vous être utiles si vous devez stocker ou expédier votre imprimante à l'avenir.

### 3 Connect the USB Cable

Conecte el cable USB  
Connectez le câble USB

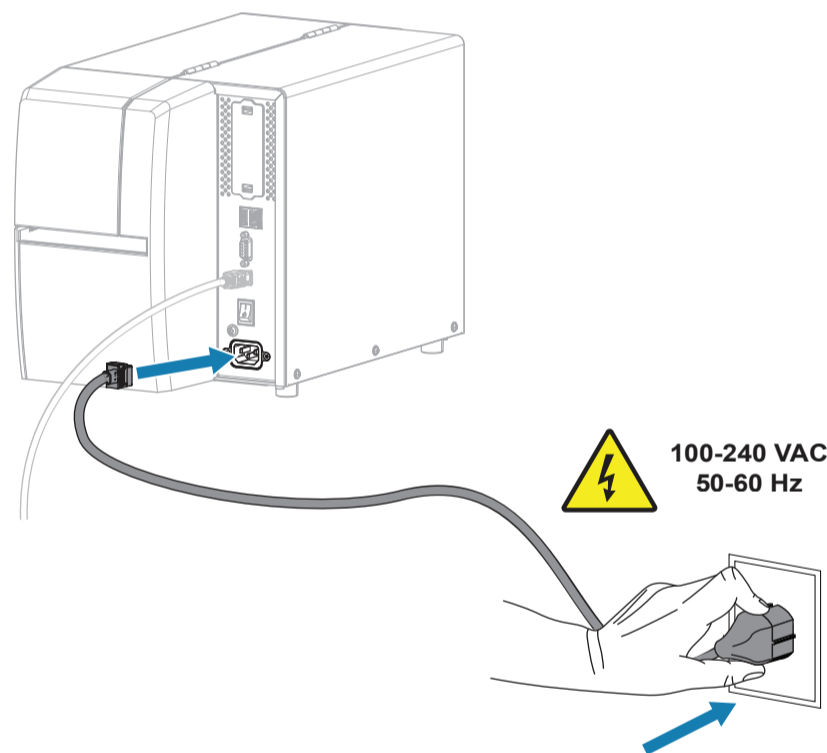
a - Remove the port blocker label.  
a - Retire la etiqueta que bloquea los puertos.  
a - Retirez l'étiquette placée sur le port.



b - Connect the USB cable to the printer and your computer.  
b - Conecte el cable USB a la impresora y a la computadora.  
b - Reliez le câble USB à l'imprimante et à votre ordinateur.

### 4 Plug the Printer into an Electrical Outlet

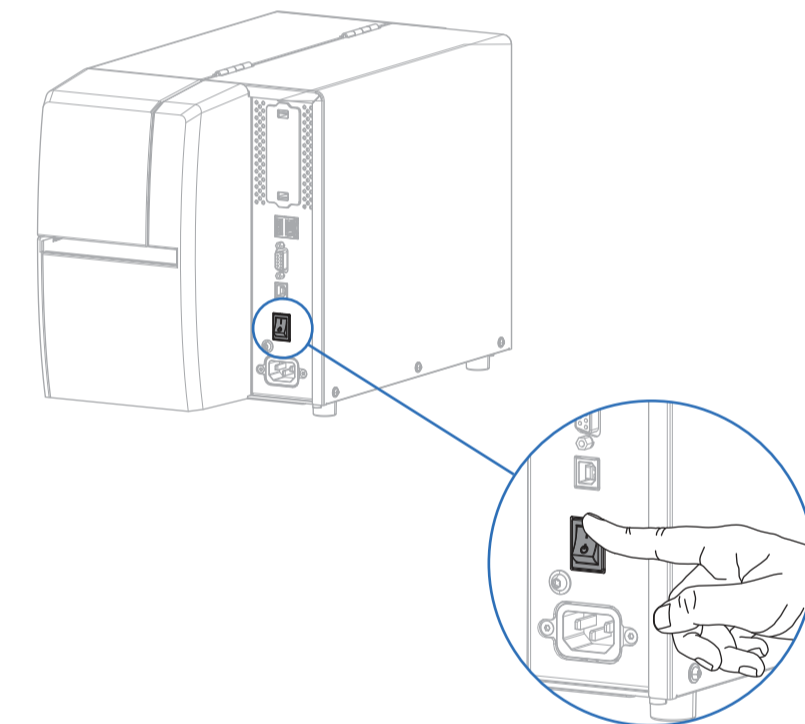
Conecte la impresora a una toma de corriente  
Branchez l'imprimante sur une prise électrique



100-240 VAC  
50-60 Hz

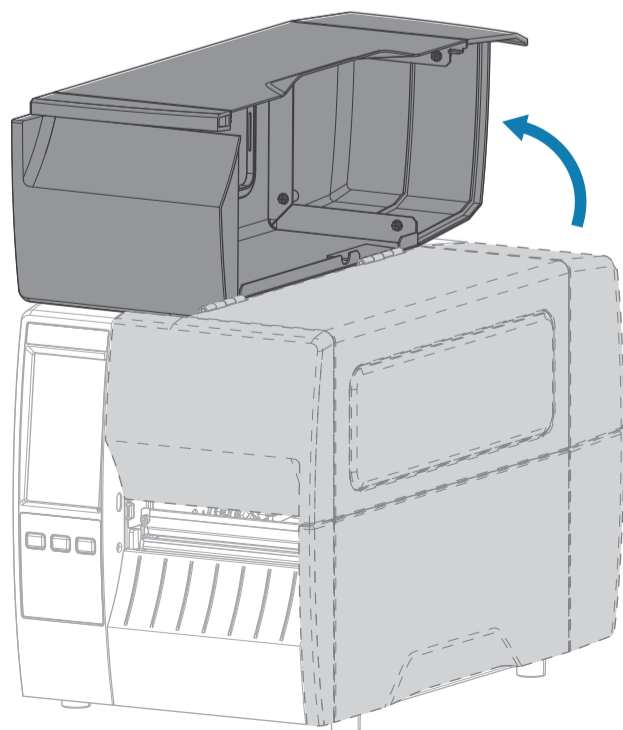
### 5 Turn on the Printer Power

Encienda la impresora  
Mettez l'imprimante sous tension



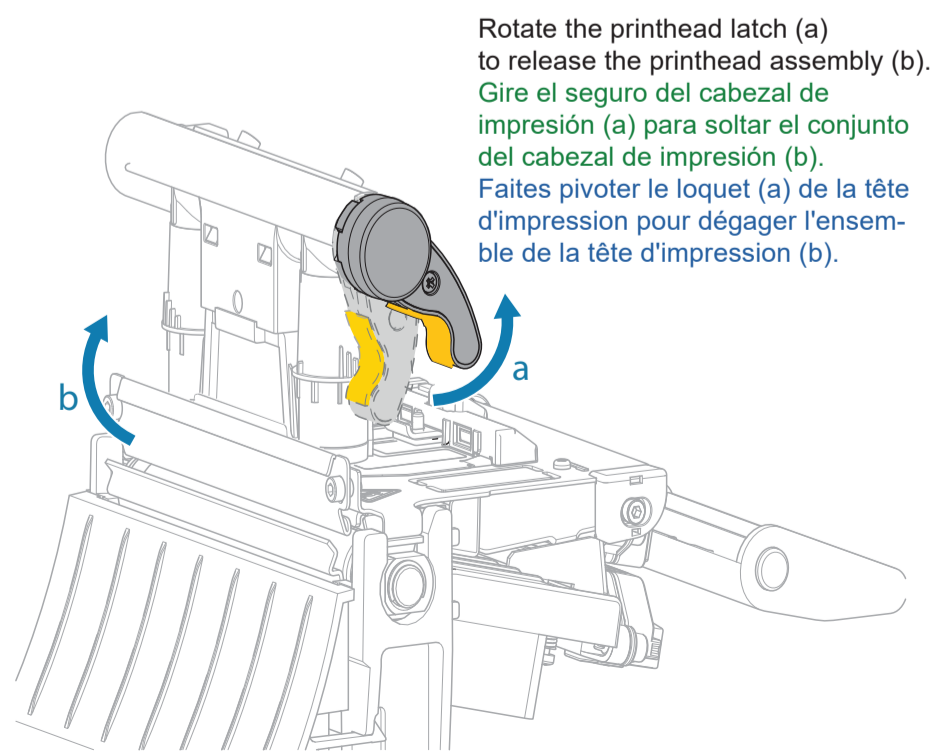
### 6 Open the Media Cover

Abra la cubierta de medios  
Ouvrez le capot d'accès aux supports



### 7 Release the Printhead Assembly

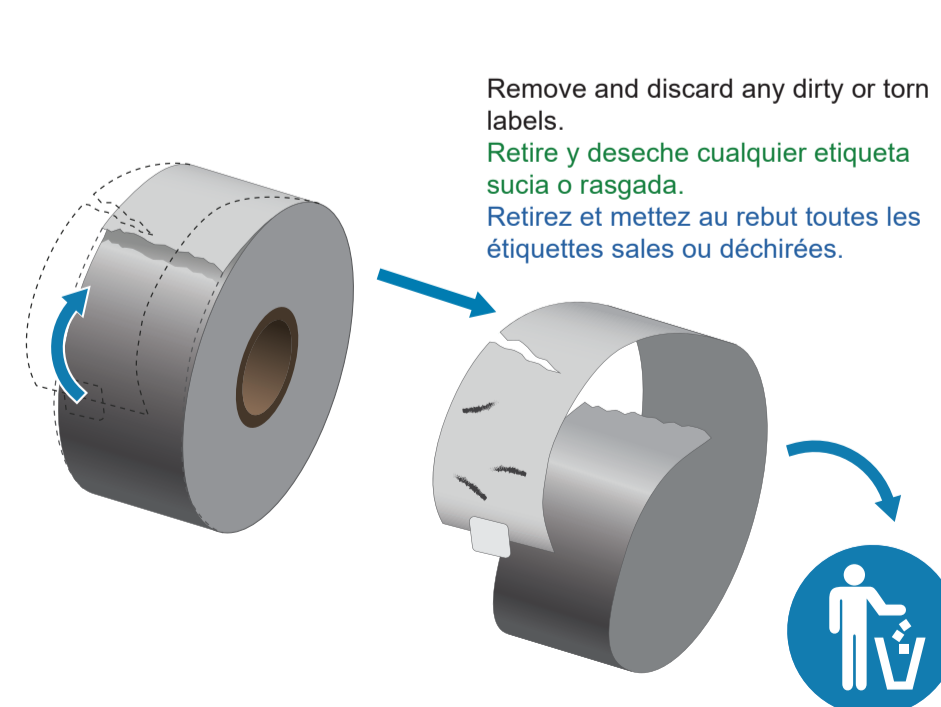
Suelte el conjunto del cabezal de impresión  
Dégagez l'ensemble de la tête d'impression



Rotate the printhead latch (a) to release the printhead assembly (b).  
Gire el seguro del cabezal de impresión (a) para soltar el conjunto del cabezal de impresión (b).  
Faites pivoter le loquet (a) de la tête d'impression pour dégager l'ensemble de la tête d'impression (b).

### 8 Remove Damaged Labels

Retire las etiquetas dañadas  
Retirez les étiquettes endommagées



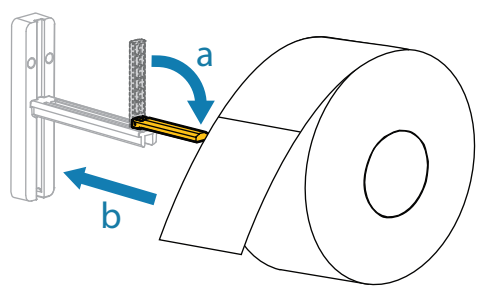
Remove and discard any dirty or torn labels.

Retire y deseche cualquier etiqueta sucia o rasgada.

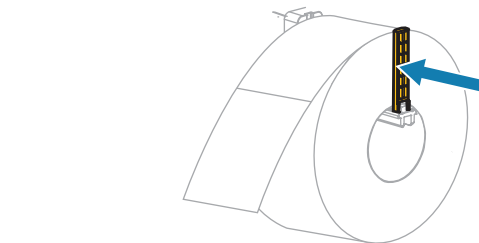
Retirez et mettez au rebut toutes les étiquettes sales ou déchirées.

## Abra la cubierta de medios

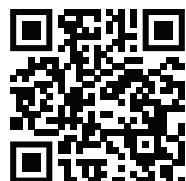
## Ouvrez le capot d'accès aux supports



- a - Fold down the media guide.  
b - Hang the roll of media on the media hanger.
- a - Pliegue la guía de medios.  
b - Ponga el rollo de medios en el soporte de medios.
- a - Abaissez la cale du support.  
b - Insérez le rouleau d'étiquettes sur le support.



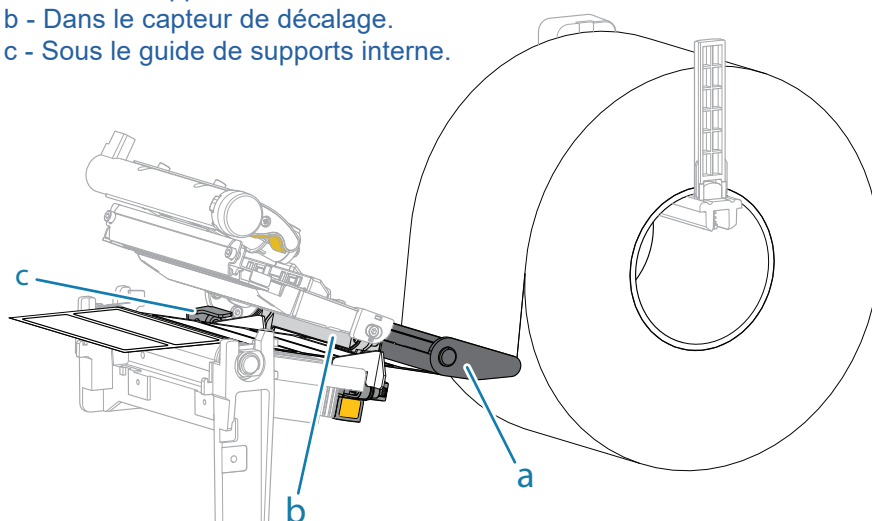
- Fold up the media guide, and then slide it in until it almost touches the edge of the media.  
Doble la guía de medios y, luego, deslízela hacia adentro hasta que casi toque el borde del medio.
- Relevez la cale, puis faites-la glisser jusqu'à ce qu'elle touche presque le bord du rouleau.



Watch the video  
Mire el video  
Regarder la vidéo

Feed the media as shown:

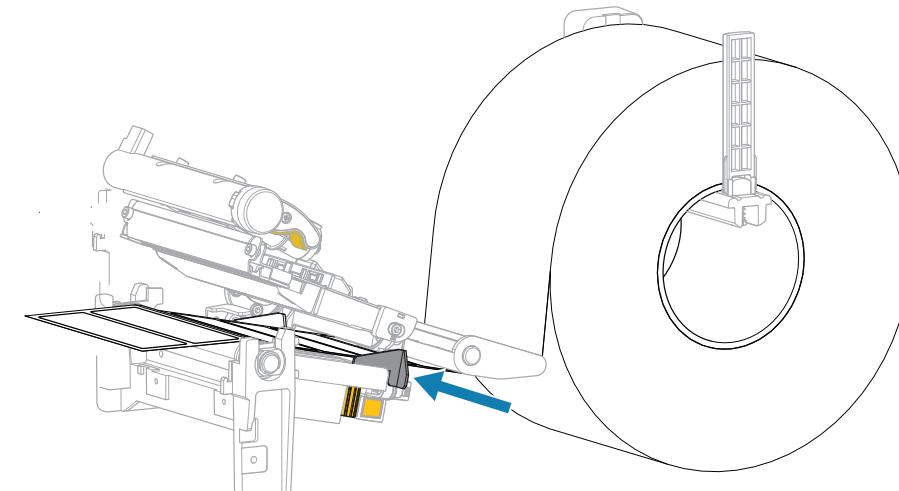
- a - Under the black media dancer  
b - Inside the gap sensor  
c - Under the inner media guide
- Introduzca los medios como se muestra:  
a - Bajo el eje negro de medios.  
b - Dentro del sensor de espacios.  
c - Bajo la guía de medios interna.
- Introduisez le rouleau comme illustré:  
a - Sous le support flottant noir.  
b - Dans le capteur de décalage.  
c - Sous le guide de supports interne.



Adjust the outer media guide until it almost touches the edge of the media.

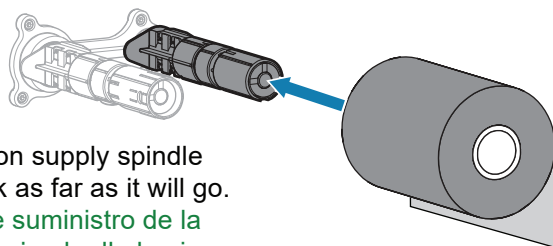
Ajuste la guía de medios externa hasta que casi toque el borde del medio.

Ajustez le guide de supports externe jusqu'à ce qu'il touche presque le bord du rouleau.



## Cargue la cinta

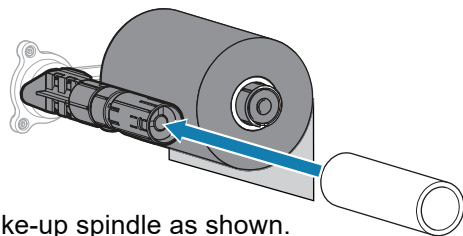
## Chargez le ruban



Place the ribbon on the ribbon supply spindle as shown. Push the roll back as far as it will go.

Coloque la cinta en el eje de suministro de la cinta como se muestra. Empuje el rollo hacia atrás hasta donde llegue.

Placez le ruban sur l'axe d'entraînement du ruban, comme illustré. Poussez le rouleau aussi loin que possible.



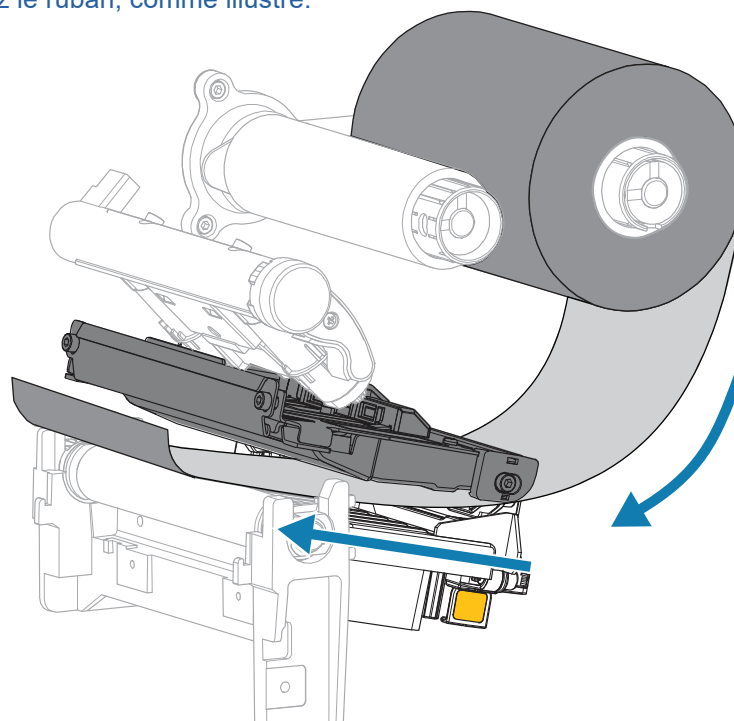
Place an empty core on the ribbon take-up spindle as shown. Push the core back as far as it will go.

Coloque un núcleo vacío en el eje de extracción de la cinta como se muestra. Empuje el núcleo hacia atrás hasta donde llegue.

Placez un cylindre vide sur l'axe d'enroulement du ruban, comme illustré. Poussez le cylindre aussi loin que possible.

Feed the ribbon as shown.

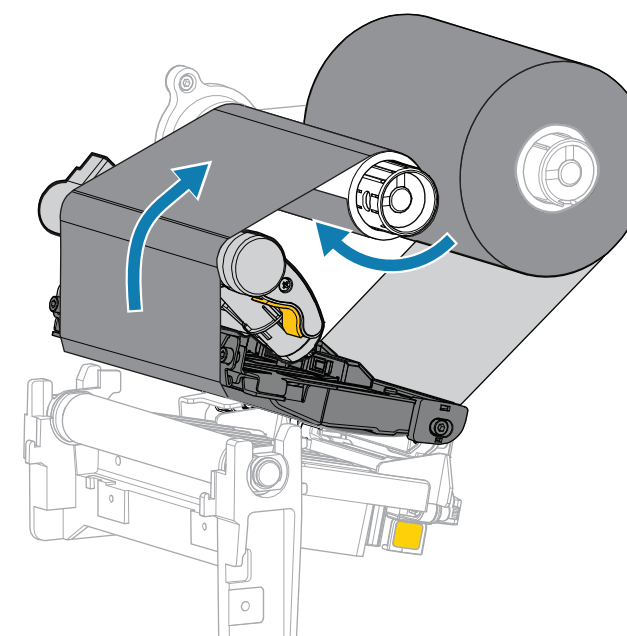
Introduzca la cinta como se muestra.  
Insérez le ruban, comme illustré.



Wrap the ribbon around the core several times, and then rotate the spindle to tighten and align the ribbon.

Envuelva la cinta alrededor del núcleo varias veces y, a continuación, gire el eje para apretar y alinear la cinta.

Enroulez plusieurs fois le ruban autour du cylindre, puis faites tourner l'axe pour consolider et aligner le ruban.



## Soporte e información

## Assistance et informations



View user documentation and how-to videos.  
Consulte la documentación y los videos instructivos para usuarios.  
Consultez la documentation utilisateur et les vidéos de démonstration.  
[zebra.com/zt231-info](http://zebra.com/zt231-info)



Need to design a label?  
¿Necesita diseñar una etiqueta?  
Besoin de concevoir une étiquette?  
[zebra.com/zebradesigner](http://zebra.com/zebradesigner)



Learn about genuine Zebra supplies.  
Obtenga más información sobre suministros originales de Zebra.  
En savoir plus sur les consommables Zebra authentiques.  
[zebra.com/supplies](http://zebra.com/supplies)



Need to manage your printer?  
¿Necesita administrar su impresora?  
Besoin de gérer votre imprimante?  
[zebra.com/profilemanager](http://zebra.com/profilemanager)

View Quick Answers and Knowledge Base.  
Vea las respuestas rápidas y la base de conocimientos.  
Affichez les réponses rapides et la base de connaissances.  
[zebra.com/knowledge](http://zebra.com/knowledge)

Join Community Connection of Zebra users and ambassadors.  
Únase a la comunidad de conexión de los usuarios y embajadores de Zebra.  
Rejoignez la communauté des utilisateurs et ambassadeurs Zebra.  
[zebra.com/supportcommunity](http://zebra.com/supportcommunity)

Contact Zebra about your printer.  
Comuníquese con el equipo de atención de Zebra si tiene consultas sobre la impresora.  
Contactez Zebra au sujet de votre imprimante.  
[zebra.com/contactsupport](http://zebra.com/contactsupport)

Need to secure your printer?  
¿Necesita proteger su impresora?  
Besoin de sécuriser votre imprimante?  
[zebra.com/printsecure](http://zebra.com/printsecure)

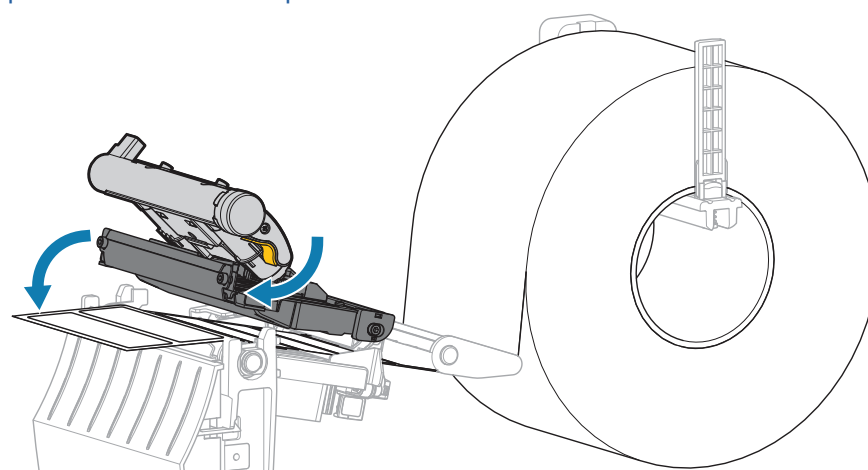


## Preparación para la impresión

## Préparez l'impression

Rotate the printhead lever down to close the printhead.  
Gire la palanca del cabezal de impresión hacia abajo para cerrarlo.

Faites pivoter le levier de la tête d'impression vers le bas pour fermer la tête d'impression.



Press **PAUSE**.

- The printer auto-calibrates and several labels feed.  
- The ribbon tightens and aligns on the printhead.

Presione **PAUSA**.

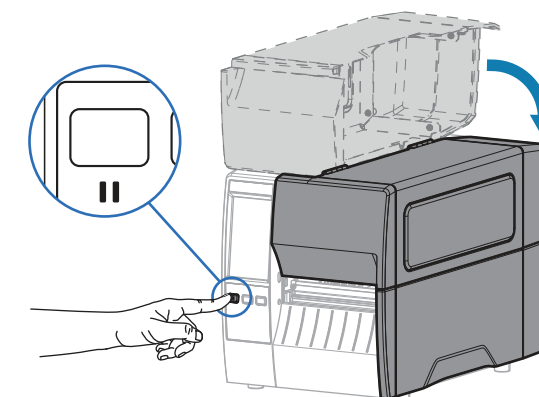
- La impresora se calibra automáticamente y se introducen varias etiquetas.

- La cinta se ajusta y se alinea en el cabezal de impresión.

Appuyez sur **PAUSE**.

- L'étalonnage automatique de l'imprimante se réalise et plusieurs étiquettes sont alimentées.

- Le ruban se resserre et s'aligne sur la tête d'impression.



Close the media cover.  
Cierre la cubierta de medios.  
Fermez le capot d'accès aux supports.