

# IdeaPad Duet 3i (10", 5)

## Setup Guide

Guia de Instalação

دليل الإعداد

Guide de configuration

Guía de configuración

**Lenovo**

For Barcode Position Only

Printed in China

PN: SP41E71494

## Access User Guide

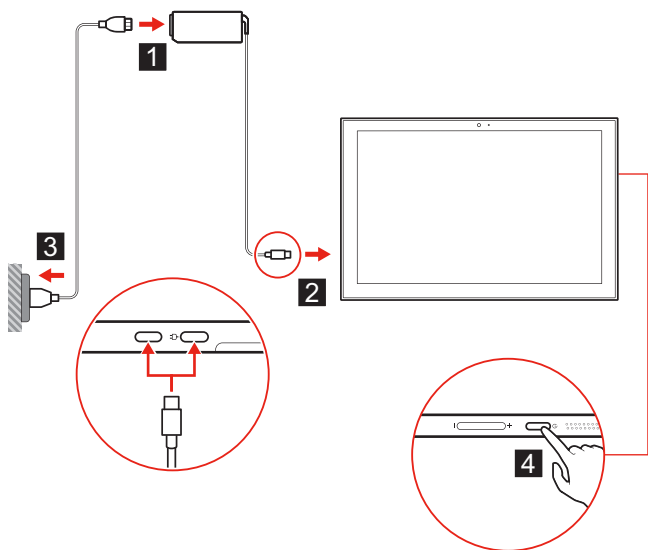
Acessar *Guia do Usuário* | الوصول إلى دليل المستخدم | Accéder au *Guide d'utilisation* |  
Acceder a la *Guía del usuario*



- 
- i** The illustrations are for your reference. | As ilustrações servem apenas de referência. |  
راجع فقط. | Les illustrations sont utilisées uniquement à titre de référence. | Las  
ilustraciones son sólo para referencia.
- 📖** See *User Guide* for USB transfer rate. | Veja o *Guia do Usuário* para taxa de transferência USB. |  
راجع USB بواسطة دليل المستخدم للحصول على سرعة النقل بواسطة | Voir *Guide d'utilisation* pour le taux de transfert USB. | Ver la *Guía del  
usuario* para la tasa de transferencia USB.
- \*** For selected models | Em modelos selecionados | لطرز محددة |  
Sur modèles sélectionnés | Para modelos seleccionados
- \*\*** Customer replaceable units (CRUs). See *User Guide* for definition.  
Unidades substituíveis pelo cliente (CRUs). Veja o *Guia do Usuário* para uma definição detalhada.  
الوحدات التي يمكن استبدالها بواسطة العميل (CRUs). راجع دليل المستخدم للحصول على تعريف مفصل.  
Unités remplaçables par le client (CRU). Voir *Guide d'utilisation* pour une définition détaillée.  
Unidades sustituyibles por el cliente (CRU). Ver la *Guía del usuario* para una definición detallada.

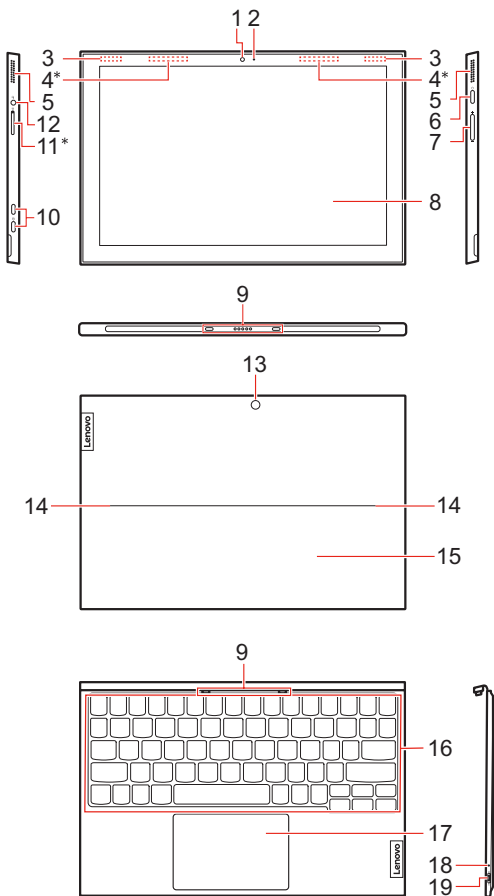
# Initial setup

Configuração inicial | الإعداد الأولي | Configuration initiale | Configuración inicial



# Overview

Visão geral | نظرة عامة | Présentation | Visión general



1. Front camera
2. Camera light
3. Wi-Fi antennas
- \* 4. Wireless WAN antennas
5. Speakers
6. Power button (with a light)
7. Volume buttons
8. Screen
9. Pogo pin with guide pin
10. Power connector/USB-C™ connector (2)

11. Nano SIM card slot\* /microSD card slot
12. Combo audio jack
13. Rear camera
14. Kickstand hinges
15. Kickstand
16. Keyboard
17. Touchpad
18. Bluetooth indicator
19. Bluetooth folio keyboard switch

1. Câmera frontal
2. Luz da câmera
3. Antenas Wi-Fi
- \* 4. Antenas WAN wireless
5. Alto-falantes
6. Botão liga/desliga (com luz)
7. Botões de volume
8. Tela
9. Pino pogo com pino guia
10. Conector de energia/Conector USB-C™ (2)

11. Slot para cartão nano SIM\* /Slot para cartão microSD
12. Conector de áudio combinado
13. Câmera traseira
14. Dobradiças de kickstand
15. Kickstand
16. Teclado
17. Tela sensível ao toque
18. Indicador Bluetooth
19. Alternar de teclado fólío Bluetooth

11. فتحة بطاقة nano SIM\* /فتحة بطاقة microSD
12. مقيس الصوت المجمع
13. كاميرا خلفية
14. مفصلات محور الحركة
15. محور الحركة
16. لوحة المفاتيح
17. لوحة اللمس
18. مؤشر Bluetooth
19. تبديل لوحة المفاتيح Bluetooth folio

1. الكاميرا الأمامية
2. ضوء الكاميرا
3. الهوائيات Wi-Fi
- \* 4. الهوائيات شبكة WAN لاسلكية
5. سماعات
6. زر الطاقة (مُزود بالضوء)
7. أزرار الصوت
8. الشاشة
9. دبوس pogo مع دبوس دليل
10. موصل الطاقة/موصل USB-C™ (2)

1. Cámara avant
2. Voyant de la caméra
3. Antennes Wi-Fi
- \* 4. Antennes WAN sans fil
5. Haut-parleurs
6. Bouton d'alimentation (avec une lumière)
7. Boutons de volume
8. Écran
9. Connecteur pogo avec broche de guidage
10. Connecteur d'alimentation/  
Connecteur USB-C™ (2)

11. Logement pour carte nano SIM\* /  
Logement pour carte microSD
12. Prise audio multifonction
13. Caméra arrière
14. Charnières de béquille
15. Béquille
16. Clavier
17. Pavé tactile
18. Voyant Bluetooth
19. Commutateur pour clavier folio  
Bluetooth

1. Cámara frontal
2. Luz de la cámara
3. Antenas Wi-Fi
- \* 4. Antenas WAN inalámbricas
5. Altavoces
6. Botón de encendido (con luz)
7. Botones de volumen
8. Pantalla
9. Pasador pogo con pasador de guía
10. Conector de alimentación/Conector  
USB-C™ (2)

11. Ranura de la tarjeta nano SIM\* /  
Ranura de la tarjeta microSD
12. Conector de audio combinado
13. Cámara posterior
14. Bisagras kickstand
15. Kickstand
16. Teclado
17. Área táctil
18. Indicador Bluetooth
19. Interruptor de teclado folio Bluetooth

# Additional information

Informações adicionais | معلومات إضافية | Informations complémentaires | Información adicional

## Specific absorption rate for European Union

YOUR DEVICE MEETS INTERNATIONAL GUIDELINES FOR EXPOSURE TO RADIO WAVES.

The Europe 10g Specific Absorption Rate (SAR) limit for mobile devices is 2.0 W/kg. To view your product specific SAR value, go to <https://support.lenovo.com/us/en/solutions/sar>.

If you are interested in further reducing your RF exposure then you can easily do so by limiting your usage or simply keeping the device away from the body.

## European Union (EU) / United Kingdom (UK) — Radio Equipment Compliance

Hereby, Lenovo declares that the radio equipment types IdeaPad Duet 3 10IGL5 and IdeaPad Duet 3 10IGL5-LTE are in compliance with Directive 2014/53/EU, as well as UK Radio Equipment Regulations SI 2017 No. 1206.

The full texts of the system declarations of conformity are available at: <https://www.lenovo.com/us/en/compliance/eu-doc> for EU and <https://www.lenovo.com/us/en/compliance/uk-doc> for UK.

This radio equipment operates with the following frequency bands and maximum radio-frequency power:

Technology	Frequency band [MHz]	Maximum transmit power
WLAN 802.11b/g/n/ax	2400 - 2483.5	< 20 dBm
WLAN 802.11a/n/ac/ax	5150 - 5725	< 23 dBm
WLAN 802.11a/n/ac/ax	5725 - 5875	< 13.98 dBm
Bluetooth BR/EDR/LE	2400 - 2483.5	< 20 dBm

Usage of this device is limited to indoor use in the WLAN band 5150 – 5350 MHz.

## Taxa de absorção específica na União Europeia

SEU DISPOSITIVO ATENDE ÀS DIRETRIZES INTERNACIONAIS DE EXPOSIÇÃO A ONDAS DE RÁDIO.

O limite da taxa de absorção específica (SAR) de 10g na Europa para dispositivos móveis é 2,0 W/kg. Para exibir o valor da SAR específico do seu produto, consulte <https://support.lenovo.com/us/en/solutions/sar>.

Se estiver interessado em reduzir mais a exposição à RF, você pode fazê-lo, limitando o uso ou simplesmente mantendo o dispositivo longe de seu corpo.

## União Europeia (UE)/Reino Unido (UK) – Conformidade com Equipamentos de Rádio

Por meio deste, a Lenovo declara que os tipos de equipamento de rádio IdeaPad Duet 3 10IGL5 e IdeaPad Duet 3 10IGL5-LTE estão em conformidade com a Diretiva 2014/53/EU, bem como as Regulamentações de Equipamentos de Rádio do Reino Unido SI 2017 No. 1206.

Os textos completos das declarações de sistemas de conformidade estão disponíveis em: <https://www.lenovo.com/us/en/compliance/eu-doc> para a UE e <https://www.lenovo.com/us/en/compliance/uk-doc> para o Reino Unido.

Este equipamento de rádio opera com as seguintes faixas de frequência e a energia de frequência máxima:

Tecnologia	Banda de frequências [MHz]	Potência de transmissão máxima
WLAN 802.11b/g/n/ax	2400 - 2483,5	< 20 dBm
WLAN 802.11a/n/ac/ax	5150 - 5725	< 23 dBm
WLAN 802.11a/n/ac/ax	5725 - 5875	< 13,98 dBm
Bluetooth BR/EDR/LE	2400 - 2483,5	< 20 dBm

A utilização deste dispositivo é limitada ao uso interno na banda WLAN 5150 – 5350 MHz.

## معدل الامتصاص النوعي للاتحاد الأوروبي

يلبي جهازك الإرشادات العالمية المتعلقة بالتعرض للموجات اللاسلكية. في أوروبا، معدل الامتصاص النوعي 10 غرامات للأجهزة المحمولة هو 2.0 وات/كجم. لعرض قيمة معدل الامتصاص النوعي لمنجلك، اذهب إلى <https://support.lenovo.com/us/en/solutions/sar>.

عند الرغبة في خفض مدى التعرض للتردد اللاسلكي، يمكنك القيام بذلك بكل سهولة من خلال الحد من استخدامك أو بمجرد إبعاد الجهاز عن الجسم.

## الاتحاد الأوروبي/المملكة المتحدة — التوافق مع توجيه الأجهزة اللاسلكية

تعلن شركة Lenovo بموجب هذه الوثيقة، أن أنواع الأجهزة اللاسلكية IdeaPad Duet 3 10IGL5-LTE و IdeaPad Duet 3 10IGL5 تتوافق مع توجيه رقم 2014/53/EU بالإضافة إلى اللوائح الخاصة بالأجهزة اللاسلكية في المملكة المتحدة 2017 SI رقم 1206.

تتوفر النصوص الكاملة لإقرارات التوافق الخاصة بالنظام في الموقع: <https://www.lenovo.com/us/en/compliance/eu-doc> للاتحاد الأوروبي و <https://www.lenovo.com/us/en/compliance/uk-doc> للمملكة المتحدة.

يعمل هذا الجهاز اللاسلكي وفق نطاقات التردد وطاقة التردد اللاسلكي القصوى التالية:

النقطة	نطاق التردد [ميجاهرتز]	طاقة الإرسال القصوى
WLAN 802.11b/g/n/ax	2400 - 2483.5	> 20 ديسيبيول مليواط
WLAN 802.11a/n/ac/ax	5150 - 5725	> 23 ديسيبيول مليواط
WLAN 802.11a/n/ac/ax	5725 - 5875	> 13.98 ديسيبيول مليواط
Bluetooth BR/EDR/LE	2400 - 2483.5	> 20 ديسيبيول مليواط

يقتصر استخدام هذا الجهاز على الاستخدام في الأماكن الداخلية في النطاق الترددي لشبكة WLAN من 5150 إلى 5350 ميجاهرتز.

## Taux d'absorption spécifique pour l'Union européenne

VOTRE PÉRIPHÉRIQUE EST CONFORME AUX DIRECTIVES INTERNATIONALES RELATIVES À L'EXPOSITION AUX ONDES RADIOÉLECTRIQUES.

La limite du débit d'absorption spécifique (DAS) de 10 g pour l'Europe pour les périphériques mobiles est de 2,0 W/kg. Pour afficher la valeur DAS spécifique à votre produit, accédez à l'adresse <https://support.lenovo.com/us/en/solutions/sar>.

Si vous souhaitez réduire davantage votre exposition aux fréquences radio il suffit de limiter votre utilisation ou de garder le périphérique à distance.

## Union européenne (UE) / Royaume-Uni (Royaume-Uni) — Conformité des équipements radio

Par la présente, Lenovo déclare que les équipements radio de type IdeaPad Duet 3 10IGL5 et IdeaPad Duet 3 10IGL5-LTE sont conformes à la Directive 2014/53/UE ainsi qu'à la réglementation relative à l'équipement radio pour le Royaume-Uni SI 2017 n°1206.

Les textes complets des déclarations de conformité des systèmes sont disponibles à l'adresse suivante : <https://www.lenovo.com/us/en/compliance/eu-doc> pour l'UE et <https://www.lenovo.com/us/en/compliance/uk-doc> pour le Royaume-Uni.

Cet équipement radio utilise les bandes de fréquences suivantes et une alimentation à haute fréquence maximum :

Technologie	Bande de fréquence [MHz]	Niveau de puissance de transmission maximal
WLAN 802.11b/g/n/ax	2400 - 2483,5	< 20 dBm
WLAN 802.11a/n/ac/ax	5150 - 5725	< 23 dBm
WLAN 802.11a/n/ac/ax	5725 - 5875	< 13,98 dBm
Bluetooth BR/EDR/LE	2400 - 2483,5	< 20 dBm

L'utilisation de ce périphérique est limitée à l'intérieur dans la bande WLAN de 5150 à 5350 MHz.



## Velocidad específica de absorción para la Unión Europea

EL DISPOSITIVO CUMPLE CON LAS PAUTAS INTERNACIONALES DE EXPOSICIÓN A ONDAS DE RADIO.

El límite de velocidad específica de absorción (SAR) de 10 g para los dispositivos móviles en Europa es de 2,0 W/kg. Para ver el valor SAR específico de su producto, vaya a <https://support.lenovo.com/us/en/solutions/sar>.

Si le interesa reducir más la exposición a RF hacerlo fácilmente limitando su uso o simplemente manteniendo el dispositivo alejado del cuerpo.

## Unión Europea (UE)/Reino Unido: conformidad de equipos de radio

Mediante el presente documento, Lenovo declara que los equipos de radio tipo IdeaPad Duet 3 10IGL5 e IdeaPad Duet 3 10IGL5-LTE cumplen con la Directiva 2014/53/UE y con la Normativa de equipos de radio SI 2017 No. 1206 del Reino Unido.

Los textos completos de las declaraciones de conformidad están disponibles en: <https://www.lenovo.com/us/en/compliance/eu-doc> para la UE y <https://www.lenovo.com/us/en/compliance/uk-doc> para el Reino Unido.

Este equipo de radio funciona con las siguientes bandas de frecuencia y energía de radiofrecuencia máxima:

Tecnología	Banda de frecuencia [MHz]	Energía de transmisión máxima
WLAN 802.11b/g/n/ax	2400 - 2483,5	< 20 dBm
WLAN 802.11a/n/ac/ax	5150 - 5725	< 23 dBm
WLAN 802.11a/n/ac/ax	5725 - 5875	< 13,98 dBm
Bluetooth BR/EDR/LE	2400 - 2483,5	< 20 dBm

El uso de este dispositivo se limita al uso en interiores en la banda WLAN de 5150 – 5350 MHz.

---

First Edition (July 2021)  
© Copyright Lenovo 2021.

LIMITED AND RESTRICTED RIGHTS NOTICE: If data or software is delivered pursuant to a General Services Administration "GSA" contract, use, reproduction, or disclosure is subject to restrictions set forth in Contract No. GS-35F-05925.



Reduce | Reuse | Recycle