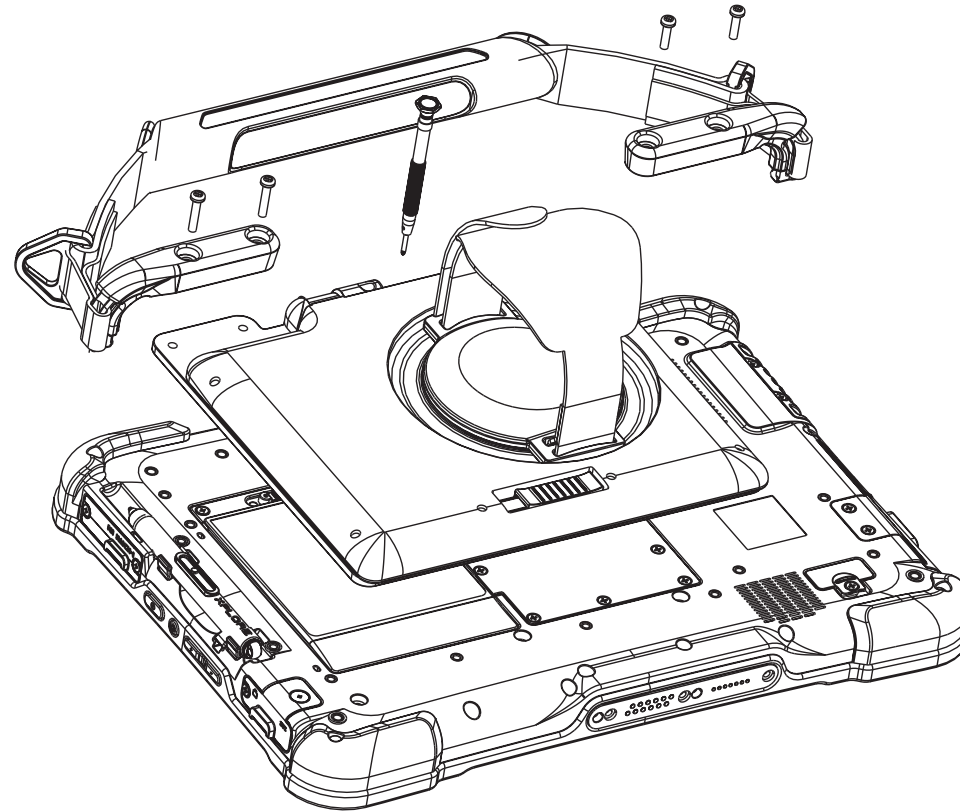


L10 Kickstrap Quick Start Guide



1 Install Kickstrap

- If Top Handle is installed proceed to step (1a).
- Keep Kickstrap closed during installation.
- Place Kickstrap as shown. Screws are captive.

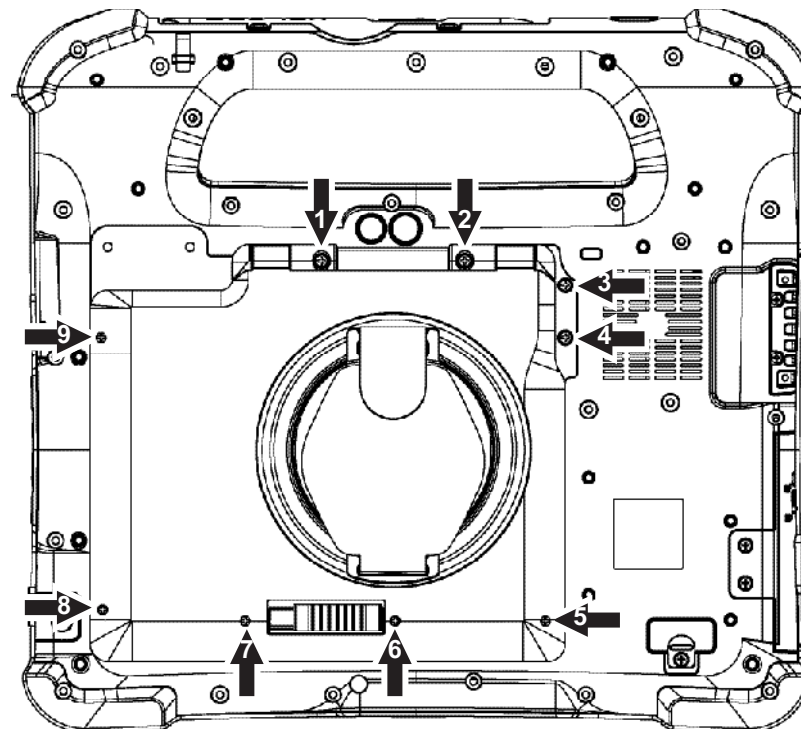


Package Contents:

- 1. Kickstrap
- 2. M3 x 14.3 Silver Screw (2)

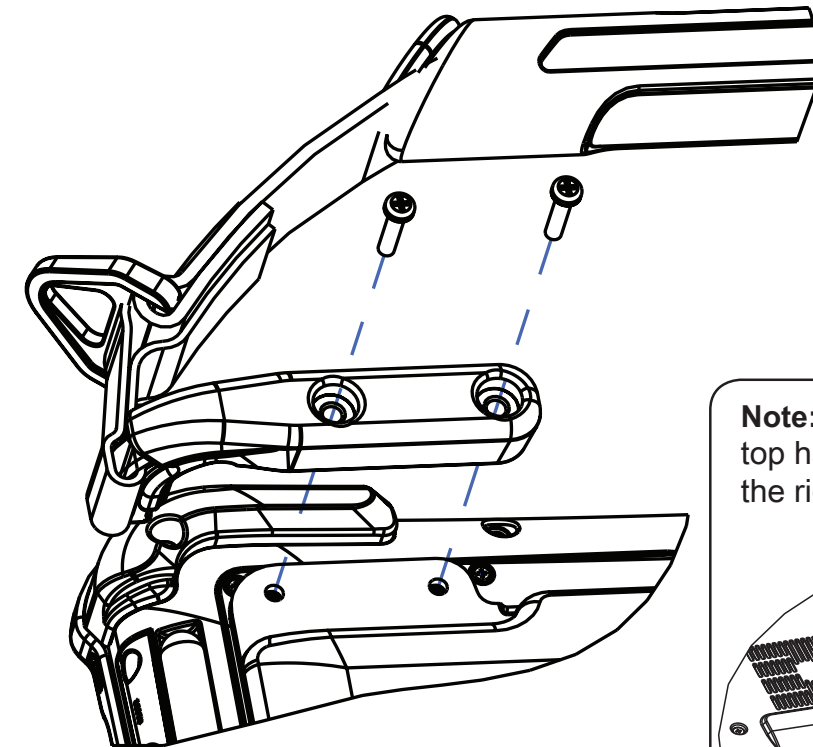
2 Secure Kickstrap

- Hand tighten all 9 captive screws.

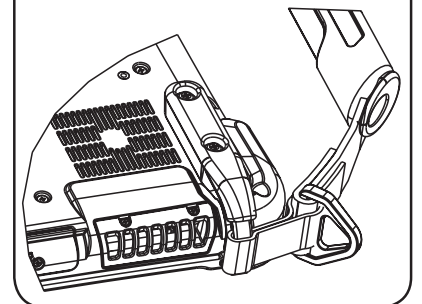


1a Top Handle Installed

- Remove only left bracket of handle.
- Install Kickstrap.
- Install left top handle bracket using long silver screws provided.



Note: Do not remove top handle screws from the right side.



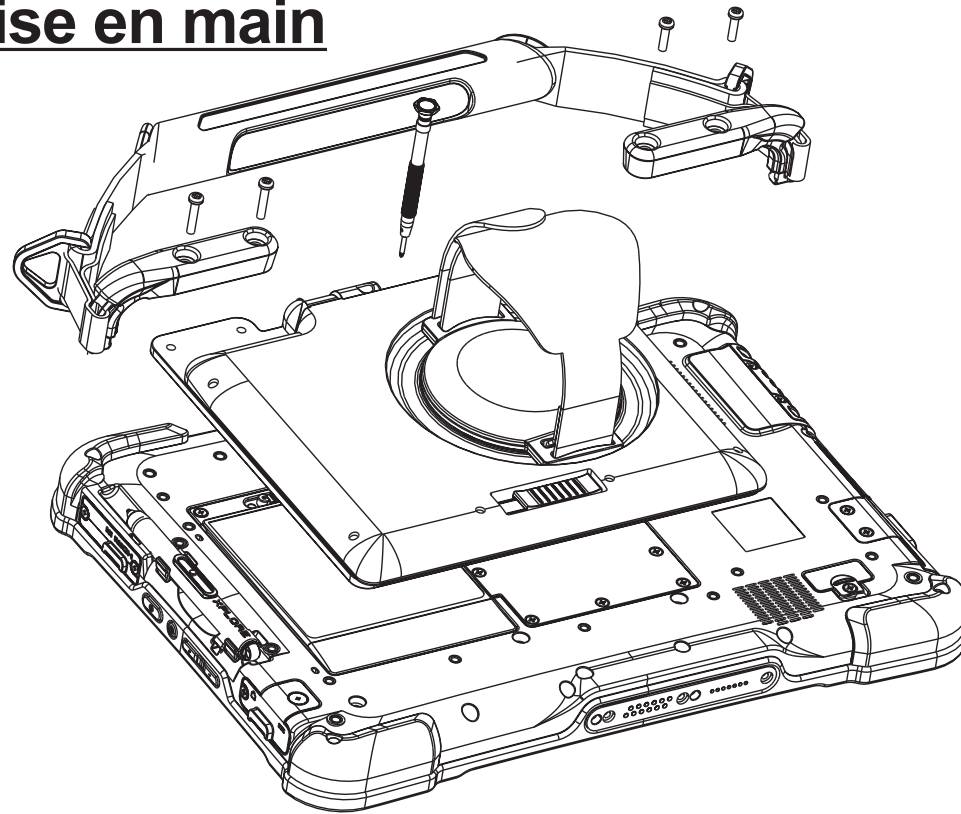
Notice: The information in this publication is subject to change without notice. Zebra Technologies Corp shall not be held liable for technical or editorial errors or omissions contained herein nor for accidental or consequential damages resulting from the furnishing, performance, or use of this material.

ZEBRA and the stylized Zebra head are trademarks of Zebra Technologies Corporation, registered in many jurisdictions worldwide. All other trademarks are the property of their respective owners. ©2019 Zebra Technologies Corporation and/or its affiliates. All rights reserved.

PN: 176028

1 Installer la sangle de prise en main

- Si la poignée supérieure est installée, passez à l'étape (1a).
- Maintenez la sangle de prise en main fermée pendant l'installation.
- Posez la sangle de prise en main comme indiqué. Les vis sont imperdables.

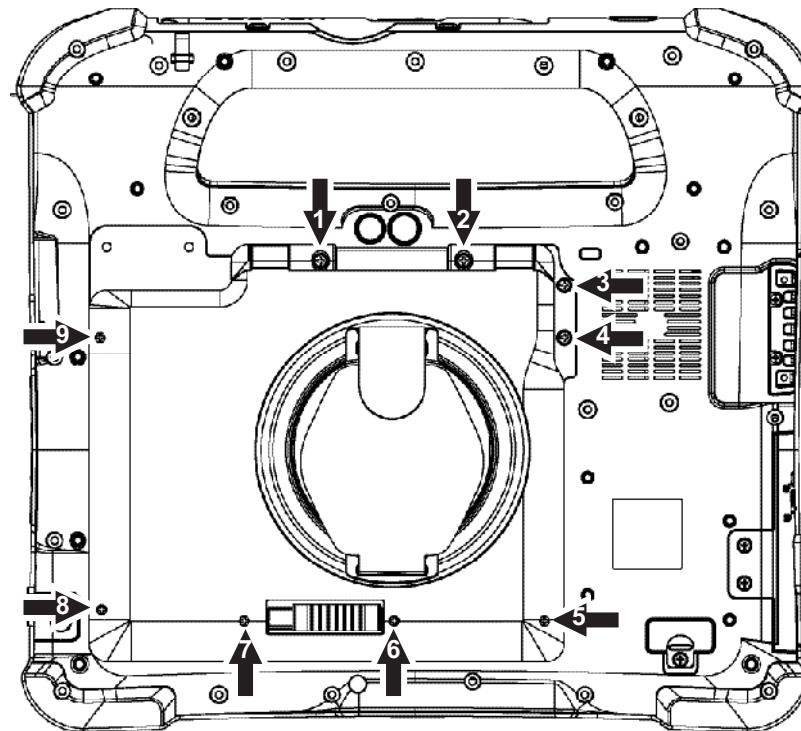


Contenu de l'emballage :

1. Sangle de prise en main
2. (2) vis argentées M3 de 14,3 mm

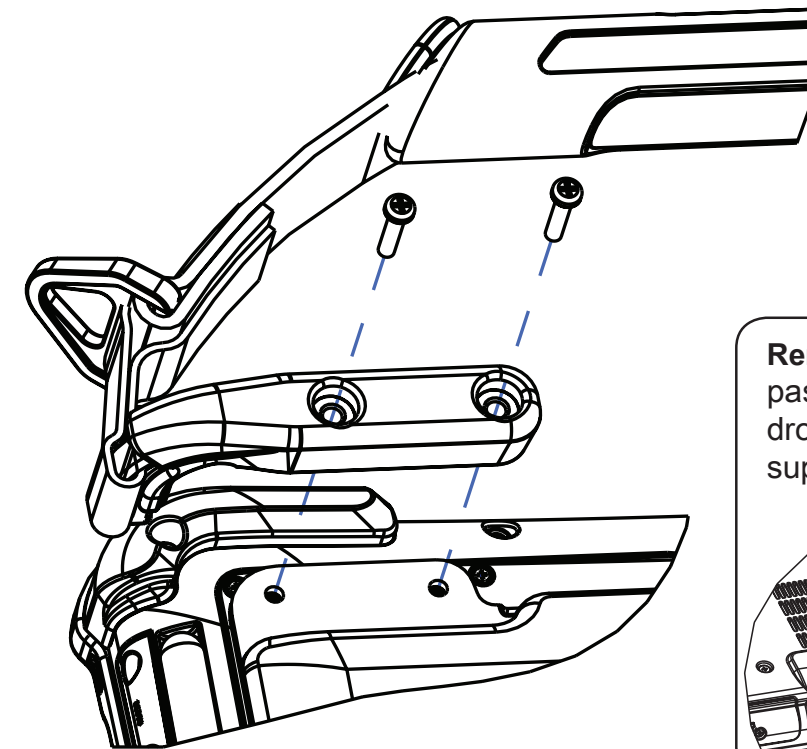
2 Fixer la sangle de prise en main

- Serrez les 9 vis imperdables.

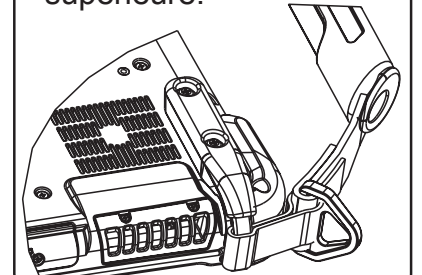


1a Poignée supérieure installée

- Retirez uniquement le support gauche de la poignée.
- Installez la sangle de prise en main.
- Remplacez le support gauche en vous servant des longues vis argentées fournies.



Remarque: Ne retirez pas les vis sur le côté droit de la poignée supérieure.



Remarque: Le contenu de cette publication peut être modifié sans préavis. L'entreprise Zebra Technologies Corp ne peut être tenue responsable des erreurs ou omissions techniques ou éditoriales dans le présent document, ni des dommages accidentels ou consécutifs résultant de la fourniture, de la performance ou de l'utilisation de ce matériel.

ZEBRA et l'illustration de la tête de zèbre sont des marques commerciales de Zebra Technologies Corporation, déposées dans de nombreuses juridictions dans le monde entier. Toutes les autres marques commerciales appartiennent à leurs propriétaires respectifs. ©2019 Zebra Technologies Corporation et/ou ses filiales. Tous droits réservés.

Code produit: 176028