

**8-Port DIN Rail Mount
Keystone Panel**

Models:

N063-008-ENC
(Blank)

N063-008-6A-SH
(Pre-Terminated)

Español 9

Français 17

Deutsch 25

Italiano 33



Powering Business Worldwide

Package Contents

N063-008-ENC

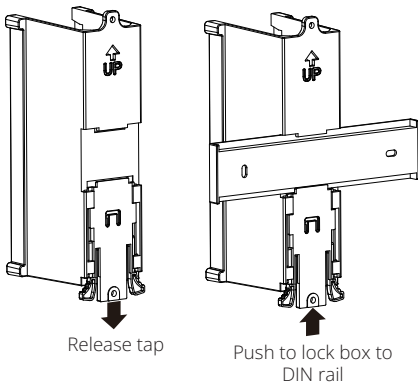
DIN Rail Mount Keystone Patch Panel, Blank
Grounding Wire
User Documentation

N063-008-6A-SH

DIN Rail Mount Keystone Patch Panel,
Pre-Terminated
Wood Screws (2)
Mechanical Screws (4)
Grounding Wire
Washer
Labels (4)
User Documentation

Installation

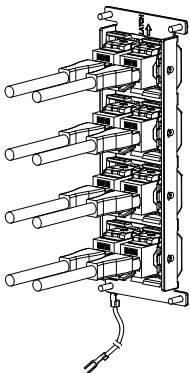
- 1 Attach the box to the DIN rail.



Installation

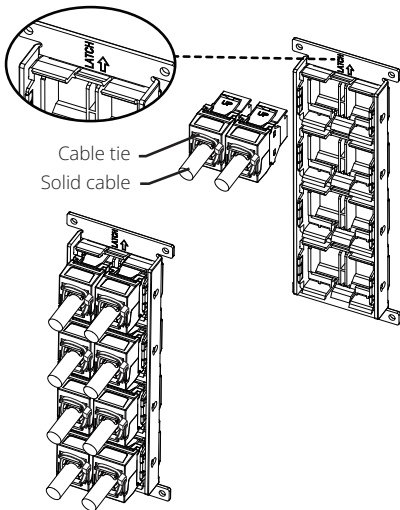
2 (N063-008-ENC Only): Finish cable terminations on each RJ45 module.

(N063-008-6A-SH Only): Plug in necessary patch cable on each RJ45 in-line coupler from the back of the panel. Then, skip ahead to Step 5.



Installation

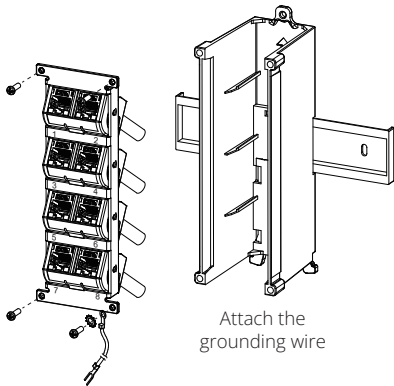
- 3 Use the "LATCH" marking to locate the module direction. Place the assembled RJ45 module onto the back of the panel.
- 4 Snap each RJ45 module onto the panel until all RJ45 modules are installed.



Installation

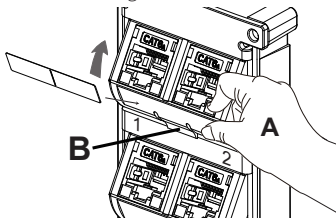
- 5 Use screws to attach the panel with terminated jacks to the box.

Note: N063-008-6A-SH is pre-terminated with 6A couplers.



Installation

- 6 To adjust the modules:
- A Rotate the bezel to the desired direction until you hear a clicking sound.
 - B Press the clip onto the bezel to release the bezel and change the direction.



Warranty

Lifetime Limited Warranty

Eaton warrants this product, if used in accordance with all applicable instructions, to be free from original defects in material and workmanship for life. If the product should prove defective in material or workmanship within that period, we will, subject to the foregoing terms and limitations, replace the product, in its sole discretion, as your exclusive remedy for our breach of the limited warranty. Visit TrippLite.Eaton.com/support/product-returns before sending any equipment back for repair.

Warranty

THIS LIMITED WARRANTY DOES NOT APPLY TO NORMAL WEAR OR TO DAMAGE RESULTING FROM ACCIDENT, MISUSE, ABUSE OR NEGLIGENCE. Eaton MAKES NO WARRANTIES OTHER THAN THE LIMITED WARRANTY EXPRESSLY SET FORTH HEREIN. EXCEPT TO THE EXTENT PROHIBITED BY APPLICABLE LAW, ALL IMPLIED WARRANTIES, INCLUDING ALL WARRANTIES OF MERCHANTABILITY OR FITNESS FOR A PARTICULAR PURPOSE, ARE HEREBY DISCLAIMED; AND THIS WARRANTY EXPRESSLY EXCLUDES ALL INCIDENTAL AND CONSEQUENTIAL DAMAGES. (Some states do not allow limitations or exclusion of implied warranties, and some states do not allow the exclusion or limitation of incidental or consequential damages, so the above limitations or exclusions may not apply to you. This limited warranty gives you specific legal rights, and you may have other rights which vary from jurisdiction to jurisdiction).

WARNING: The individual user should take care to determine prior to use whether this device is suitable, adequate, or safe for the use intended. Because individual applications are subject to great variation, we make no representation or warranty as to the suitability or fitness of these devices for any specific application.

Eaton has a policy of continuous improvement. Specifications are subject to change without notice.



Eaton
1000 Eaton Boulevard
Cleveland, OH 44122
United States
Eaton.com



© 2024 Eaton
All Rights Reserved
Publication No.
24-11-157 /
93-41BE_RevB
December 2024

Eaton is a registered
trademark.

All trademarks are
property of their
respective owners.

**Panel Keystone de 8 Puertos
para Montaje en Riel DIN**

Modelos:
N063-008-ENC
(Blanco)
N063-008-6A-SH
(Preterminado)

English 1
Français 17
Deutsch 25
Italiano 33



Powering Business Worldwide

Contenido del Empaque

N063-008-ENC

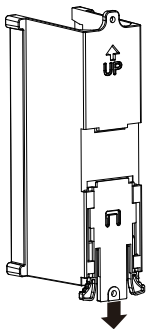
Panel de Conexión Keystone para Riel DIN, Blanco
Conductor de Tierra
Documentación para el Usuario

N063-008-6A-SH

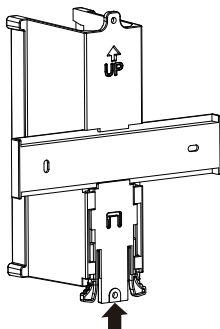
Panel de conexión Keystone para Instalar en Riel
DIN, Preterminado
Tornillos para Madera (2)
Tornillos Mecánicos (4)
Conductor de Tierra
Arandela
Etiquetas (4)
Documentación para el Usuario

Instalación

- 1 Adjunte la caja al riel DIN.



Libere la tapa

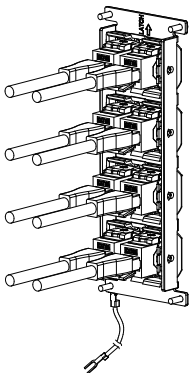


Presione para bloquear la
caja al riel DIN

Instalación

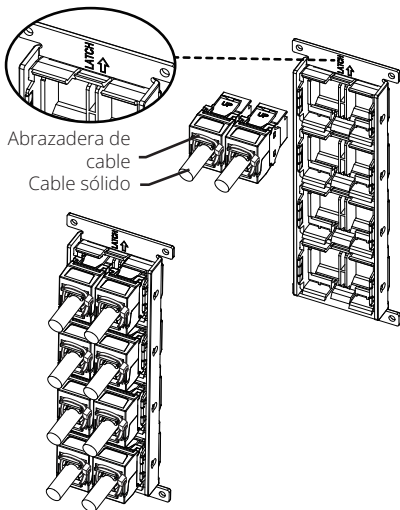
2 (N063-008-ENC solamente): Termine las conexiones de cable en cada módulo RJ45.

(Solamente N063-008-6A-SH): Conecte el cable de conexión necesario en cada acoplador RJ45 desde la parte posterior del panel. Luego, salte al paso 5.



Instalación

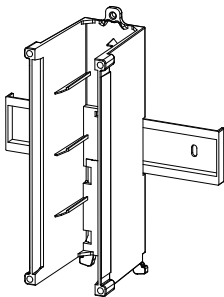
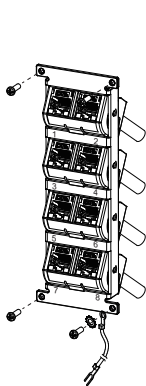
- 3 Utilice la marca "LATCH" para localizar la dirección del módulo. Coloque el módulo RJ45 ensamblado en la parte posterior del panel.
- 4 Conecte cada módulo RJ45 en el panel hasta que todos los módulos RJ45 estén instalados.



Instalación

- 5 Utilice tornillos para sujetar el panel con conectores finalizados a la caja.

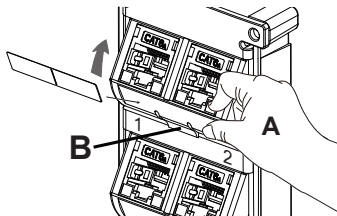
Nota: N063-008-6A-SH está preterminado con acopladores de 6 A.



Fije el cable de conexión a tierra

Instalación

- 6** Para ajustar los módulos:
- A** Gire el bisel en la dirección deseada hasta escuchar un clic.
 - B** Presione el clip sobre el bisel para soltarlo y cambiar la dirección.



Garantía

Garantía Limitada de por Vida

Eaton garantiza que este producto, si se usa de acuerdo con todas las instrucciones aplicables, está libre de defectos en cuanto a materiales y mano de obra de por vida. Si el producto presentara un defecto en cuanto a materiales o mano de obra dentro de ese período, nosotros, conforme a los términos y limitaciones anteriores, reemplazaremos el producto, a nuestra entera discreción, y este será nuestro recurso exclusivo para dar cumplimiento a la garantía limitada. Antes de devolver cualquier equipo para reparación, visite TrippLite.Eaton.com/support/product-returns.

Garantía

ESTA GARANTÍA LIMITADA NO SE APLICA AL DESGASTE NORMAL O A LOS DAÑOS QUE RESULTEN DE ACCIDENTES, USO INCORRECTO, USO INDEBIDO O NEGLIGENCIA. Eaton NO OTORGA OTRAS GARANTÍAS ADEMÁS DE LA GARANTÍA LIMITADA QUE SE ESTABLECE EXPRESAMENTE EN EL PRESENTE DOCUMENTO. EXCEPTO EN LA MEDIDA EN QUE LO PROHÍBAN LAS LEYES APLICABLES, TODAS LAS GARANTÍAS IMPLÍCITAS, INCLUIDAS TODAS LAS GARANTÍAS DE COMERCIALIZACIÓN O IDONEIDAD PARA UN PROPÓSITO PARTICULAR, SE RECHAZAN POR ESTE MEDIO; Y ESTA GARANTÍA EXCLUYE EXPRESAMENTE TODOS LOS DAÑOS INCIDENTALES Y CONSECUENTES. (Algunos estados no permiten limitaciones o exclusión de garantías implícitas y algunos estados no permiten la exclusión de limitación de daños incidentales o consecuentes, de modo que las limitaciones anteriores pueden no aplicar para usted. Esta garantía limitada le otorga derechos legales específicos y es posible que le asistan otros derechos que pueden variar de una jurisdicción a otra).

ADVERTENCIA: antes de usarlo, cada usuario debe tener cuidado al determinar si este dispositivo es apropiado, adecuado o seguro para el uso previsto. Ya que las aplicaciones individuales están sujetas a gran variación, no garantizamos la adecuación de estos dispositivos para alguna aplicación específica.

Eaton tiene una política de mejora continua. Las especificaciones están sujetas a cambio sin previo aviso.



Eaton
1000 Eaton Boulevard
Cleveland, OH 44122
Estados Unidos
Eaton.com



© 2024 Eaton
Todos los derechos
reservados
Publicación No.
24-11-157 /
93-41BE_RevB
Diciembre de 2024

Eaton es una marca
registrada.

Todas las marcas
registradas son
propiedad de
sus respectivos
propietarios.

**Panneau Keystone à monter
avec 8 ports pour rail DIN**

Modèles :
N063-008-ENC
(vierge)
N063-008-6A-SH
(pré-connecté)

English 1
Español 9
Deutsch 25
Italiano 33



Powering Business Worldwide

Contenu du carton d'emballage

N063-008-ENC

Panneau de brassage Keystone à monter pour rail
DIN, vierge

Câble de mise à la terre

Documentation pour l'utilisateur

N063-008-6A-SH

Panneau de brassage Keystone à monter pour rail
DIN, pré-connecté

Vis en bois (2)

Vis mécaniques (4)

Câble de mise à la terre

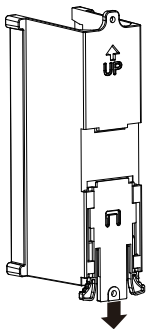
Rondelle

Étiquettes (4)

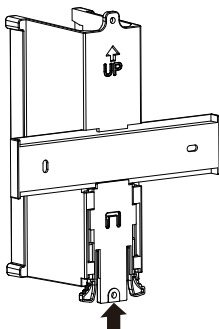
Documentation pour l'utilisateur

Installation

- 1 Attachez la boîte au rail DIN.



Relâchez le bouton

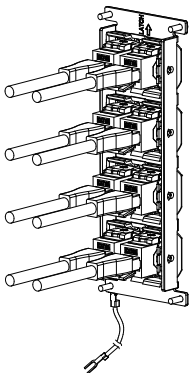


Boîtier à pousser pour
verrouiller sur rail DIN

Installation

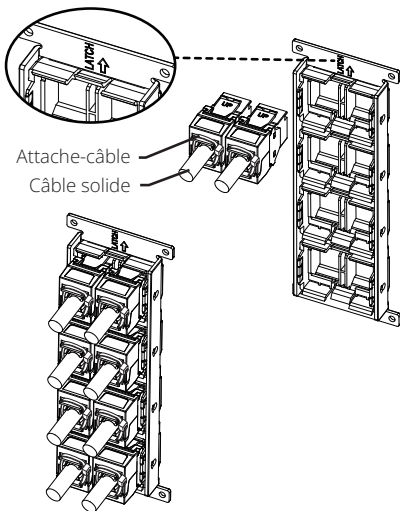
2 (N063-008-ENC uniquement) : terminez les connexions de câble sur chaque module RJ45.

(N063-008-6A-SH uniquement) : enfichez le câble de raccordement nécessaire sur chaque coupleur RJ45 en ligne à l'arrière du panneau. Ensuite, passez à l'étape 5.



Installation

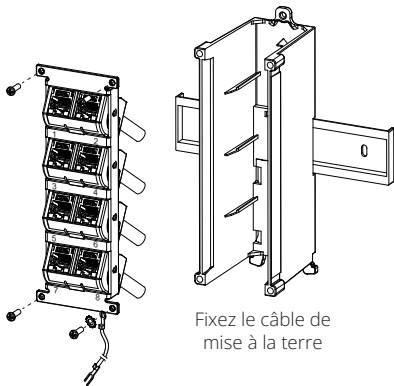
- 3 Utilisez le marquage « LATCH » pour localiser la direction du module. Placez le module RJ45 assemblé à l'arrière du panneau.
- 4 Encliquetez chaque module RJ45 sur le panneau jusqu'à ce que tous les modules RJ45 soient installés.



Installation

- 5 Utilisez des vis pour fixer le panneau avec les prises connectées à la boîte.

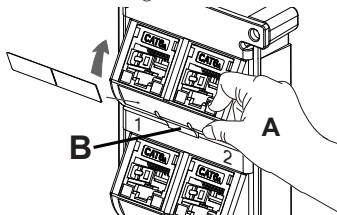
Remarque : N063-008-6A-SH est pré-connecté avec des coupleurs 6A.



Fixez le câble de mise à la terre

Installation

- 6 Pour ajuster les modules :
- A Faites tourner la lunette dans la direction souhaitée jusqu'à ce que vous entendiez un clic.
 - B Appuyez sur le clip sur le boîtier pour libérer le boîtier et changer de direction.



Garantie

Garantie à vie limitée

Eaton garantit à vie que ce produit, s'il est utilisé conformément à toutes les instructions applicables, est exempt de tous défauts de matériaux et de fabrication. Si le produit s'avère défectueux en raison d'un vice de matière ou de fabrication au cours de cette période, nous, sous réserve des conditions et limitations qui précèdent, remplacerons le produit, à notre seule discrétion, en tant que votre recours exclusif à notre manquement à notre garantie limitée. Visiter TrippLite.Eaton.com/support/product-returns avant d'envoyer de l'équipement pour réparation.

Garantie

CETTE GARANTIE LIMITÉE NE S'APPLIQUE PAS À L'USURE NORMALE OU AUX DOMMAGES RÉSULTANT D'UNE MAUVAISE UTILISATION, D'UN ABUS OU D'UNE NÉGLIGENCE. Eaton NE DONNE AUCUNE GARANTIE AUTRE QUE LA GARANTIE LIMITÉE EXPRESSÉMENT DÉCRITE DANS LE PRÉSENT DOCUMENT. SAUF DANS LA MESURE INTERDITE PAR LA LOI APPLICABLE, TOUTE GARANTIE IMPLICITE, Y COMPRIS TOUTES LES GARANTIES DE QUALITÉ MARCHANDE OU D'ADAPTATION À DES FINS PARTICULIÈRES SONT EXCLUES PAR LA PRÉSENTE ET CETTE GARANTIE EXCLUT EXPRESSÉMENT TOUS DOMMAGES DIRECTS ET INDIRECTS. (Certains États ne permettent pas de limitations ou d'exclusions sur les garanties implicites et certains États ne permettent pas l'exclusion ou la limitation des dommages fortuits ou consécutifs, de sorte que les limitations ou exclusions susmentionnées peuvent ne pas s'appliquer à vous. Cette garantie limitée vous accorde des droits légaux spécifiques, et vous pouvez avoir d'autres droits qui varient d'un territoire à l'autre.)

AVERTISSEMENT : L'utilisateur individuel doit prendre soin de déterminer avant l'utilisation si cet appareil est approprié, adéquat et sûr pour l'usage prévu. Parce que les utilisations individuelles sont sujettes à des variations importantes, nous ne faisons aucune déclaration ou garantie quant à l'aptitude ou l'adaptation de ces dispositifs pour une application spécifique.

La politique d'Eaton en est une d'amélioration continue. Les caractéristiques techniques sont modifiables sans préavis.



Eaton
1000 Eaton Boulevard
Cleveland, OH 44122
États-Unis
Eaton.com

© 2024 Eaton
Tous droits réservés.
Publication n°
24-11-157 /
93-41BE_RevB
Décembre 2024



Eaton est une marque déposée.

Toutes les marques commerciales appartiennent à leurs propriétaires respectifs.

**8-Port DIN-Schiene Keystone
Patch Panel**

Modelle:

N063-008-ENC
(leer)

N063-008-6A-SH
(vorkonfektioniert)

English 1

Español 9

Français 17

Italiano 33



Powering Business Worldwide

Lieferumfang

N063-008-ENC

DIN-Schiene für die Montage von Keystone-Patch-Panels, leer

Erdungsdraht

Benutzerdokumentation

N063-008-6A-SH

DIN-Schiene Keystone Patch Panel (leer)

Holzschrauben (2)

Mechanische Schrauben (4)

Erdungsdraht

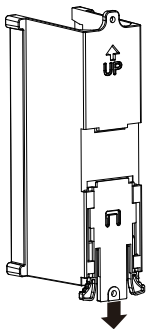
Beilagscheibe

Etiketten (4)

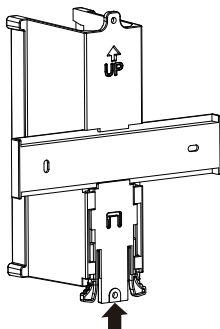
Benutzerdokumentation

Installation

- 1 Bringen Sie die Box an der DIN-Schiene an.



Entriegelungsventil

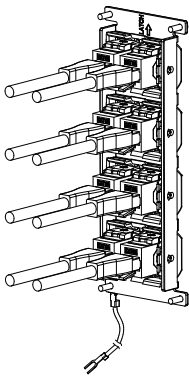


Drücken, zum Verriegeln
der Box an die DIN-
Schiene

Installation

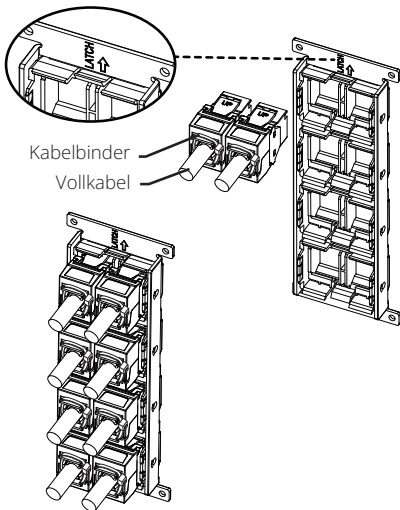
2 (Nur N063-008-ENC): Kabelabschlüsse an jedem RJ45-Modul fertigstellen.

(Nur N063-008-6A-SH): Stecken Sie das erforderliche Patch-Kabel an jedem RJ45-Inline-Koppler auf der Rückseite des Panels ein. Gehen Sie anschließend zu Schritt 5 über.



Installation

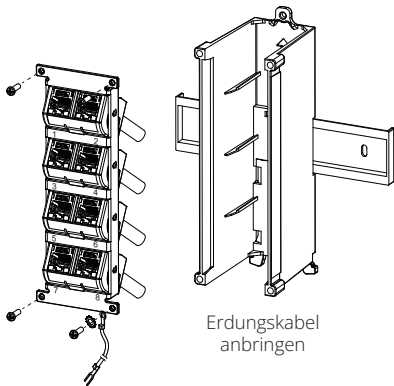
- 3 Verwenden Sie die Markierung „RIEGEL“, um die Modulrichtung zu lokalisieren. Positionieren Sie das montierte RJ45-Modul auf die Rückseite des Panels.
- 4 Stecken Sie jedes RJ45-Modul auf das Panel, bis alle RJ45-Module installiert sind.



Installation

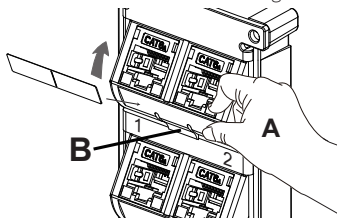
- 5 Schrauben Sie das Panel mit den angeschlossenen Buchsen an der Box fest.

Hinweis: N063-008-6A-SH ist mit 6 A-Kopplern vorkonfektioniert.



Installation

- 6 Anpassen der Module:
- A Drehen Sie die Blende in die gewünschte Richtung, bis Sie ein Klickgeräusch hören.
 - B Drücken Sie den Clip auf die Blende, um die Blende zu lösen und die Richtung zu ändern.



Garantie

Lebenslange beschränkte Gewährleistung

Eaton garantiert, dass dieses Produkt, wenn es in Übereinstimmung mit allen anwendbaren Anweisungen verwendet wird, lebenslang frei von Material- und Verarbeitungsfehlern ist. Sollte das Produkt innerhalb dieses Zeitraums einen Material- oder Verarbeitungsfehler aufweisen, werden wir, vorbehaltlich der vorstehenden Bedingungen und Beschränkungen, das Produkt nach eigenem Ermessen ersetzen, als Ihr ausschließliches Rechtsmittel für unsere Verletzung der beschränkten Garantie. Besuchen Sie Triplite.Eaton.com/support/product-returns, bevor Sie Geräte zur Reparatur zurücksenden.

Garantie

DIESE EINGESCHRÄNKTE GARANTIE GILT NICHT FÜR NORMALE ABNUTZUNG ODER FÜR SCHÄDEN, DIE DURCH UNFÄLLE, UNSACHGEMÄSSEN GEBRAUCH, MISSBRAUCH ODER VERNACHLÄSSIGUNG ENTSTEHEN. Eaton GEWÄHRLEISTET KEINE ANDERE GARANTIE ALS DIE HIER AUSDRÜCKLICH BESTIMMTE EINGESCHRÄNKTE GARANTIE SOFERN NICHT DURCH GELTENDES RECHT UNTERSAGT, WERDEN HIERMIT ALLE STILLSCHWEIGENDEN GARANTIEEN, EINSCHLIESSLICH ALLER GARANTIEEN FÜR DIE MARKTGÄNGIGKEIT ODER EIGNUNG FÜR EINEN BESTIMMTEN ZWECK, ABGELEHNT; UND DIESE GARANTIE SCHLIESST AUSDRÜCKLICH ALLE BEILÄUFIGEN SCHÄDEN UND FOLGESCHÄDEN AUS. (In einigen Ländern sind Beschränkungen oder der Ausschluss stillschweigender Garantien nicht zulässig, und in einigen Ländern ist der Ausschluss oder die Beschränkung von Neben- oder Folgeschäden nicht zulässig, sodass die oben genannten Beschränkungen oder Ausschlüsse für Sie möglicherweise nicht gelten. Diese eingeschränkte Garantie gibt Ihnen bestimmte Rechte, und Sie können weitere Rechte haben, die von Gerichtsbarkeit zu Gerichtsbarkeit variieren).

WARNUNG: Der Benutzer muss vor der Verwendung überprüfen, ob das Gerät für den beabsichtigten Zweck geeignet und angemessen ist und ob der Einsatz sicher ist. Da die einzelnen Anwendungen sehr unterschiedlich sein können, übernehmen wir keine Gewähr für die Eignung oder Tauglichkeit dieser Geräte für eine bestimmte Anwendung.

Eaton hat den Grundsatz, sich kontinuierlich zu verbessern. Spezifikationen können ohne Ankündigung geändert werden.



Eaton
1000 Eaton Boulevard
Cleveland, OH 44122
Vereinigte Staaten
Eaton.com



© 2024 Eaton
Alle Rechte vorbehalten.
Veröffentlichung Nr.
24-11-157 /
93-41BE_RevB
December 2024

Eaton ist eine eingetragene Handelsmarke.

Alle Marken sind Eigentum der jeweiligen Inhaber.

**Pannello Keystone a 8 porte con
montaggio su guida DIN**

Modelli:
N063-008-ENC
(Vuoto)
N063-008-6A-SH
(pre-terminato)

English 1
Español 9
Français 17
Deutsch 25



Powering Business Worldwide

Contenuto della confezione

N063-008-ENC

Pannello patch Keystone con montaggio su guida DIN, vuoto

Filo di messa a terra

Documentazione per l'utente

N063-008-6A-SH

Pannello di collegamento Keystone per montaggio su guida DIN, pre-terminato

Viti in legno (2)

Viti meccaniche (4)

Filo di messa a terra

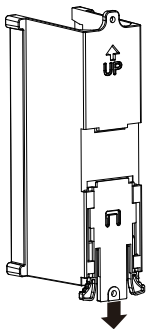
Rondella

Etichette (4)

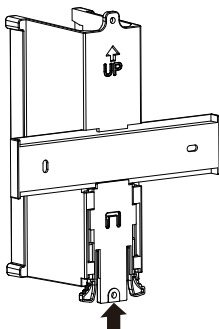
Documentazione per l'utente

Installazione

- 1 Fissare la scatola alla guida DIN.



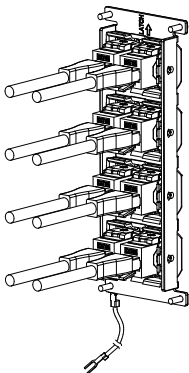
Tocco di rilascio



Premere per bloccare la scatola sulla guida DIN

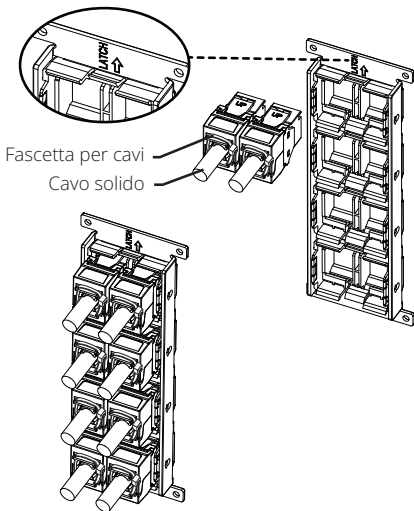
Installazione

- 2 (solo N063-008-ENC):** completare le terminazioni dei cavi su ciascun modulo RJ45.
- (Solo N063-008-6A-SH):** collegare il cavo patch necessario su ciascun accoppiatore in linea RJ45 dal retro del pannello. Quindi, andare al passaggio 5.



Installazione

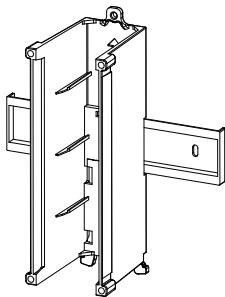
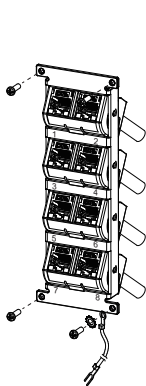
- 3 Utilizzare la marcatura "chiusura" per individuare la direzione del modulo. Posizionare il modulo RJ45 assemblato sul retro del pannello.
- 4 Inserire ogni modulo RJ45 sul pannello fino a quando tutti i moduli RJ45 sono installati.



Installazione

- 5 Utilizzare le viti per fissare il pannello con jack terminati alla scatola.

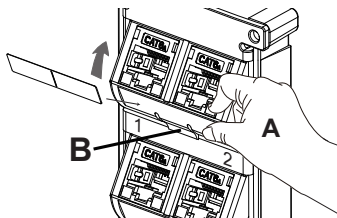
Nota: N063-008-6A-SH è pre-terminato con accoppiatori 6 A.



Collegare il cavo di messa a terra

Installazione

- 6** Per regolare i moduli:
- A** Ruotare la lunetta nella direzione desiderata fino a quando non si sente un clic.
 - B** Premere la clip sulla lunetta per sbloccarla e cambiare la direzione.



Garanzia

Garanzia limitata a vita

Eaton garantisce che questo prodotto, se utilizzato in conformità con tutte le istruzioni applicabili, è esente da difetti originali nei materiali e nella lavorazione per tutta la vita. Se il prodotto dovesse rivelarsi difettoso nei materiali o nella lavorazione entro tale periodo,, soggetti ai termini e alle limitazioni di cui sopra, sostituiremo il prodotto, a sua esclusiva discrezione, come rimedio esclusivo per la nostra violazione della garanzia limitata. Visita Tripplite.Eaton.com/support/product-returns prima di rispedire qualsiasi apparecchiatura per la riparazione.

Garanzia

QUESTA GARANZIA LIMITATA NON SI APPLICA ALLA NORMALE USURA O AI DANNI DERIVANTI DA INCIDENTI, UTILIZZO IMPROPRIO, ABUSO O NEGLIA. Eaton NON FORNISCE ALCUNA GARANZIA OLTRE ALLA GARANZIA LIMITATA ESPRESSAMENTE STABILITA NEL PRESENTE DOCUMENTO. AD ECCEZIONE DELLA MISURA VIETATA DALLA LEGGE APPLICABILE, TUTTE LE GARANZIE IMPLICITE, INCLUSE TUTTE LE GARANZIE DI COMMERCIALITÀ O IDONEITÀ PER UNO SCOPO PARTICOLARE, SONO NEGATE; E QUESTA GARANZIA ESCLUDE ESPRESSAMENTE TUTTI I DANNI INCIDENTALI E CONSEGUENZIALI. (Alcuni stati non consentono limitazioni o esclusioni di garanzie implicite e alcuni stati non consentono l'esclusione o limitazione di danni incidentali o consequenziali, pertanto le limitazioni o esclusioni di cui sopra potrebbero non applicarsi al tuo caso. Questa garanzia limitata ti conferisce specifici diritti legali, e potresti avere altri diritti che variano da giurisdizione a giurisdizione).

AVVERTENZA: il singolo utente deve accertarsi prima dell'uso se questo dispositivo è adatto, adeguato o sicuro per l'uso previsto. Poiché le singole applicazioni sono soggette a grandi variazioni, non forniamo alcuna dichiarazione o garanzia in merito all'idoneità o all'idoneità di questi dispositivi per qualsiasi applicazione specifica.

Eaton segue una politica di miglioramento continuo. Le specifiche sono soggette a modifiche senza alcun preavviso.



Eaton
1000 Eaton Boulevard
Cleveland, OH 44122
Stati Uniti
Eaton.com

© 2024 Eaton
Tutti i diritti riservati
Pubblicazione n.
24-11-157 /
93-41BE_RevB
Dicembre 2024



Eaton è un marchio
commerciale
registrato.

Tutti i marchi
commerciali sono di
proprietà dei rispettivi
titolari.