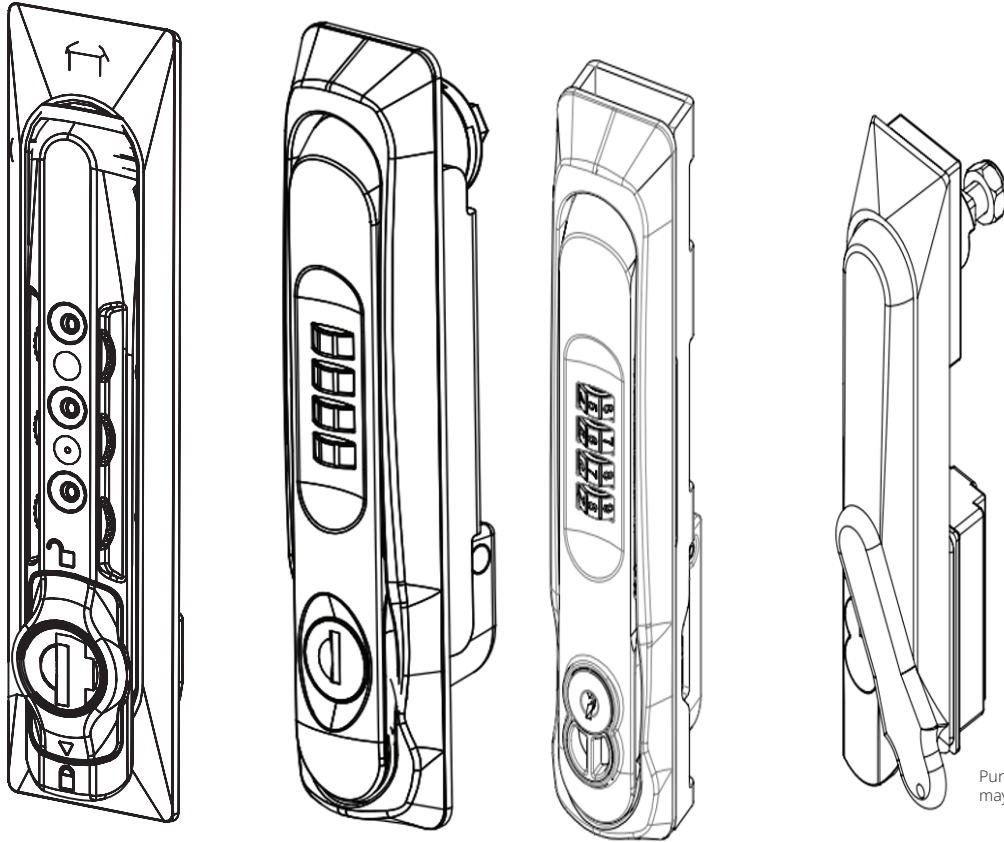


### Locking Door Handles for SmartRack® Enclosures

Models:  
SRCOMBO  
SRCOMBO4  
SRCOMBO4SFIC  
SRHANDLESFIC



Purchased product  
may differ from image.

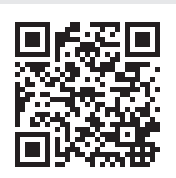
Español 5  
Français 9



### PRODUCT REGISTRATION

Register your product today for a  
chance to win an ISOBAR® surge  
protector in our monthly drawing!

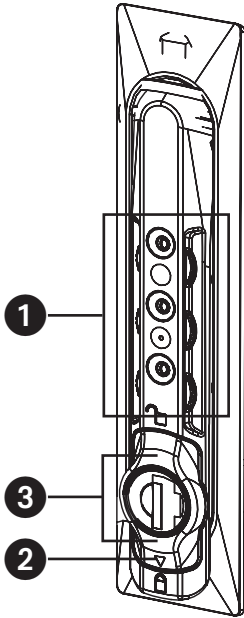
[Tripplite.Eaton.com/warranty](http://Tripplite.Eaton.com/warranty)



# Product Features

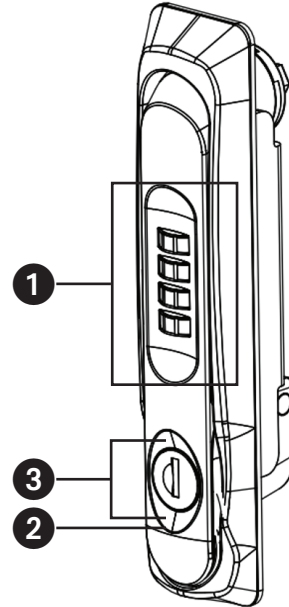
## SRCOMBO

- ① Combination Lock Dials
- ② Lock Indication Arrow
- ③ Wing Knob



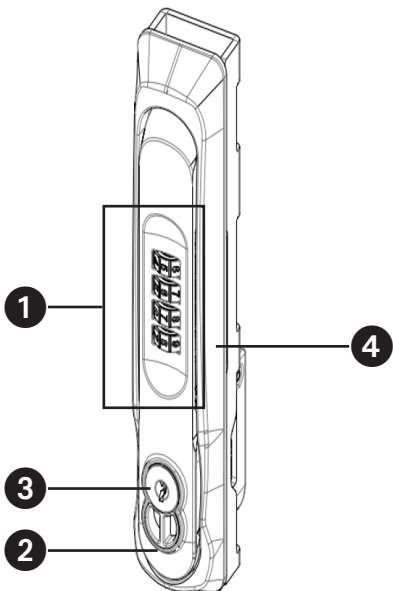
## SRCOMBO04

- ① Combination Lock Dials
- ② Lock Indication Arrow
- ③ Wing Knob



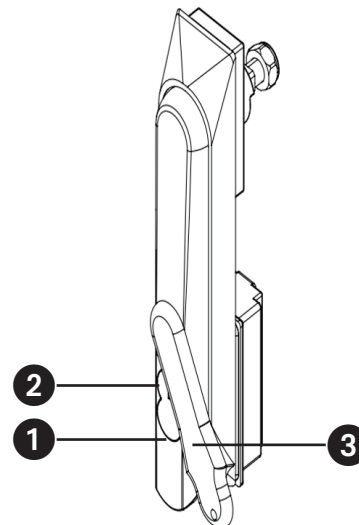
## SRCOMBO4SFIC

- ① Combination Lock Dials
- ② Lock Indication Arrow
- ③ Best Cylinder Lock Ordered by Customer
- ④ Swing Handle Comes with Temporary Usable SFIC Core, Remove Plastic Core and Insert Secure User-Selected SFIC Core.



## SRHANDLESFIC

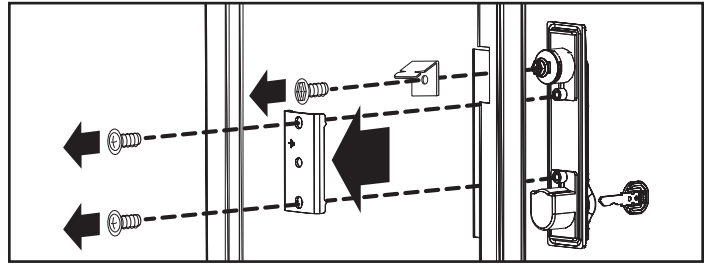
- ① Lock Indication Arrow
- ② Best Cylinder Lock Ordered by Customer
- ③ Swing Handle Comes with Temporary Usable SFIC Core, Remove Plastic Core and Insert Secure User-Selected SFIC Core.



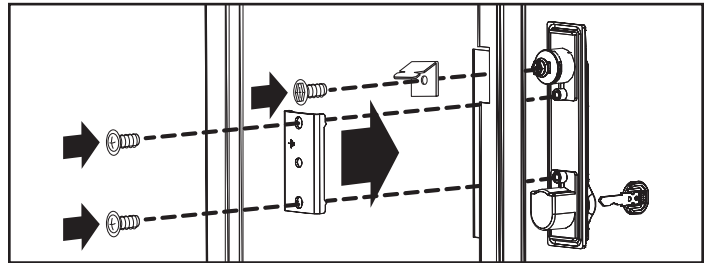
# Installation

- 1 Remove the existing lock, cam and screw plate from the door of the enclosure as shown.

**Note:** The screws and cam will be used in the next step to install the door handle.



- 2 Install the door handle. Slide the lock handle through the opening, install the cam, and then secure the lock using the screws and screw plate as shown.

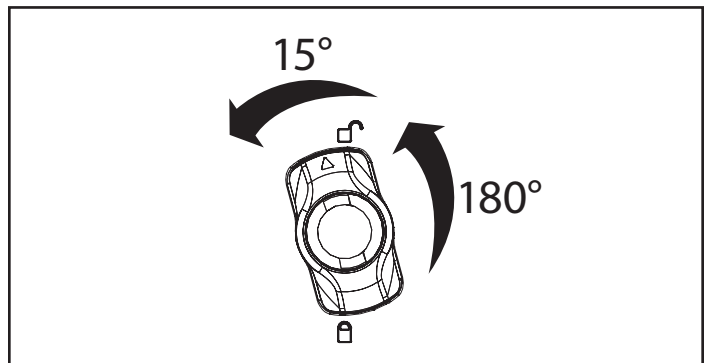


# Operation

## Setting and Resetting the Combination Lock Feature

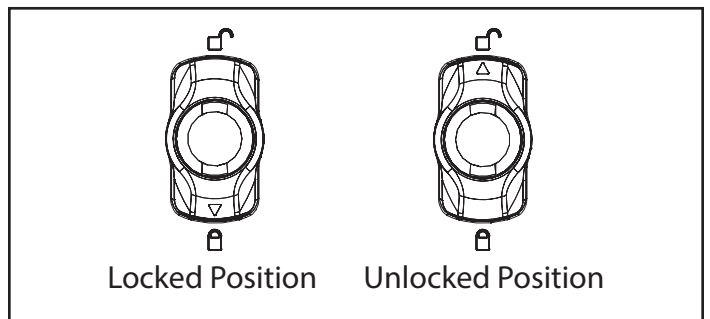
**Note:** To set or reset the combination lock feature, the lock must be engaged and the existing combination must be known. The lock comes with the combination factory preset to 0-0-0.

- 1 Dial in the existing combination.
- 2 Turn the wing knob 180 degrees counterclockwise so that the lock indicator arrow points up.
- 3 Turn the wing knob an additional 15 degrees counterclockwise.
- 4 Enter the new combination.
- 5 Turn the wing knob 15 degrees clockwise. The new combination is now set.
- 6 To re-lock, turn the wing knob 180 degrees clockwise so that the lock indicator arrow now points down. Be sure to scramble the combination for extra security.



## Using the Combination Lock Feature

- 1 Dial in the combination.
- 2 Turn the wing knob 180 degrees counterclockwise so that the lock indicator arrow points up as shown. Lift the handle and turn.
- 3 To re-lock, turn the wing knob 180 degrees clockwise so that the lock indicator arrow now points down. Be sure to scramble the combination for extra security.



# Operation

## Using the Key

- 1 Insert the key into the lock.
- 2 Turn the key 180 degrees counterclockwise so that the indicator arrow points up as shown. Lift the handle and turn.
- 3 To re-lock, turn the key 180 degrees clockwise so that the lock indicator arrow now points down. Remove the key.

**Note:** Using the key overrides the combination lock feature.

# Warranty and Product Registration

## 5-YEAR LIMITED WARRANTY

We warrant our products to be free from defects in materials and workmanship for a period of five (5) years from the date of initial purchase. Our obligation under this warranty is limited to repairing or replacing (at its sole option) any such defective products. Visit [Tripplite.Eaton.com/support/product-returns](https://www.tripplite.com/support/product-returns) before sending any equipment back for repair. This warranty does not apply to equipment which has been damaged by accident, negligence or misapplication or has been altered or modified in any way.

EXCEPT AS PROVIDED HEREIN, WE MAKE NO WARRANTIES, EXPRESS OR IMPLIED, INCLUDING WARRANTIES OF MERCHANTABILITY AND FITNESS FOR A PARTICULAR PURPOSE. Some states do not permit limitation or exclusion of implied warranties; therefore, the aforesaid limitation(s) or exclusion(s) may not apply to the purchaser.

EXCEPT AS PROVIDED ABOVE, IN NO EVENT WILL WE BE LIABLE FOR DIRECT, INDIRECT, SPECIAL, INCIDENTAL OR CONSEQUENTIAL DAMAGES ARISING OUT OF THE USE OF THIS PRODUCT, EVEN IF ADVISED OF THE POSSIBILITY OF SUCH DAMAGE. Specifically, we are not liable for any costs, such as lost profits or revenue, loss of equipment, loss of use of equipment, loss of software, loss of data, costs of substitutes, claims by third parties, or otherwise.

Any changes or modifications to this equipment not expressly approved by Eaton could void the user's authority to operate this equipment.

## Product Registration

Visit [Tripplite.Eaton.com/warranty](https://www.tripplite.com/warranty) today to register your new product. You'll be automatically entered into a drawing for a chance to win a FREE Eaton Tripp Lite series product!\*

\* No purchase necessary. Void where prohibited. Some restrictions apply. See website for details.

Eaton has a policy of continuous improvement. Specifications are subject to change without notice.



Eaton  
1000 Eaton Boulevard  
Cleveland, OH 44122  
United States  
[Eaton.com](https://www.eaton.com)

© 2024 Eaton  
All Rights Reserved  
Publication No. 24-03-200 / 93-2784\_RevC  
June 2024

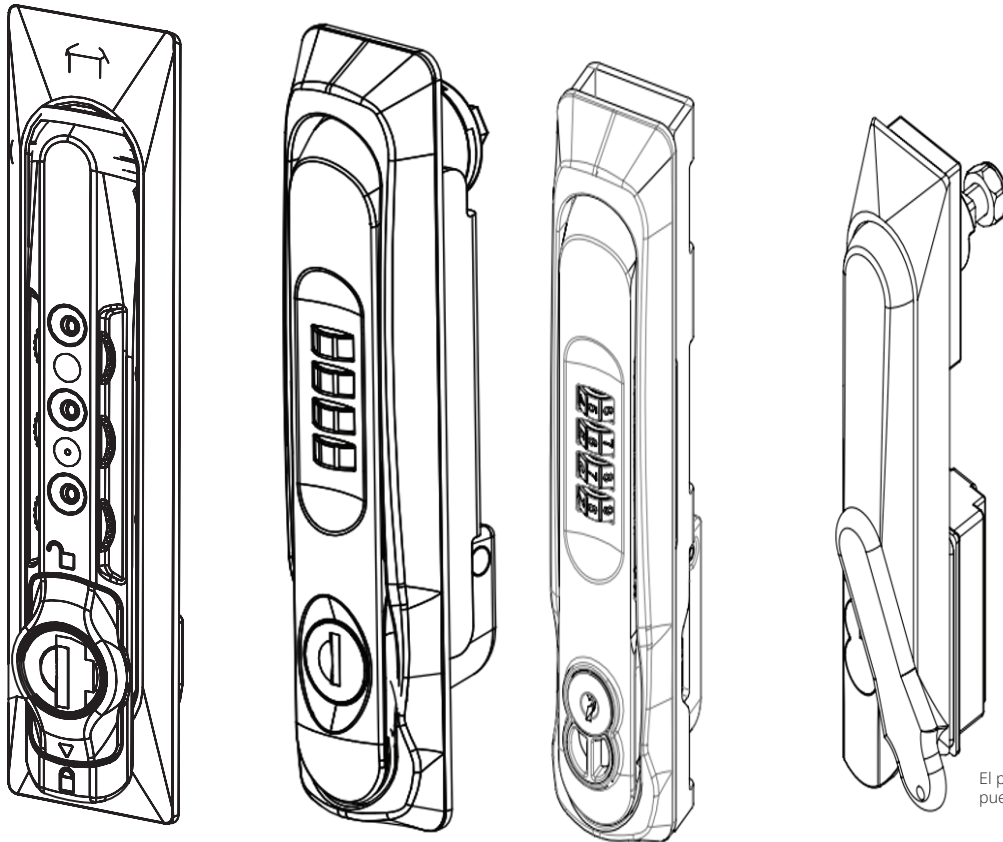
Eaton is a registered trademark.

All trademarks are property  
of their respective owners.

## Manual del Propietario

### Manijas de puerta con cerradura para gabinetes SmartRack®

Modelos:  
SRCOMBO  
SRCOMBO4  
SRCOMBO4SFIC  
SRHANDLESFIC



El producto comprado  
puede diferir de la imagen.

English 1  
Français 9

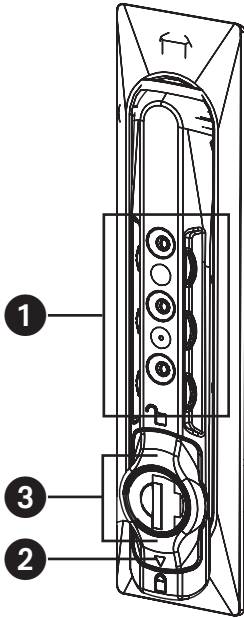
# EATON

*Powering Business Worldwide*

# Características del Producto

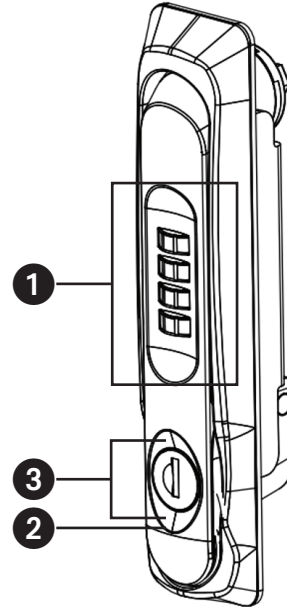
## SRCOMBO

- 1 Diales de cerradura de combinación
- 2 Flecha de indicación de bloqueo
- 3 Picaporte tipo ala



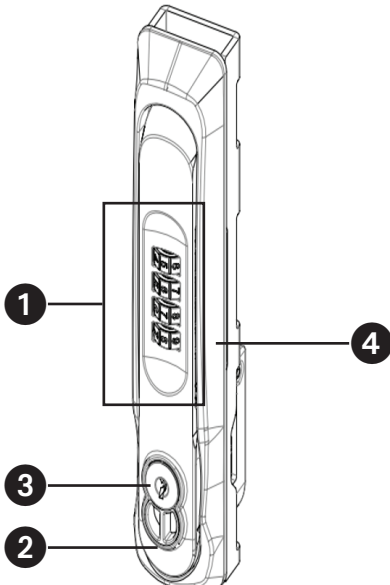
## SRCOMBO04

- 1 Diales de cerradura de combinación
- 2 Flecha de indicación de bloqueo
- 3 Picaporte tipo ala



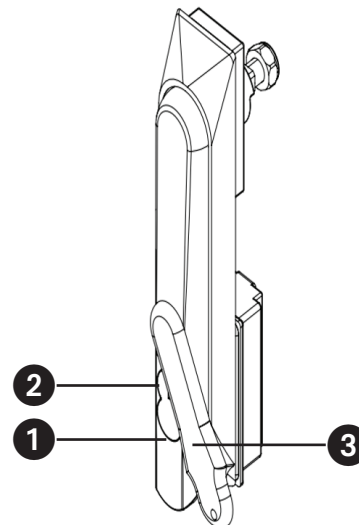
## SRCOMBO4SFIC

- 1 Diales de cerradura de combinación
- 2 Flecha de indicación de bloqueo
- 3 La mejor cerradura de cilindro pedida por el cliente
- 4 La manija giratoria viene con núcleo temporal SFIC utilizable. Retire el núcleo de plástico e inserte el núcleo de SFIC seguro seleccionado por el usuario.



## SRHANDLESFIC

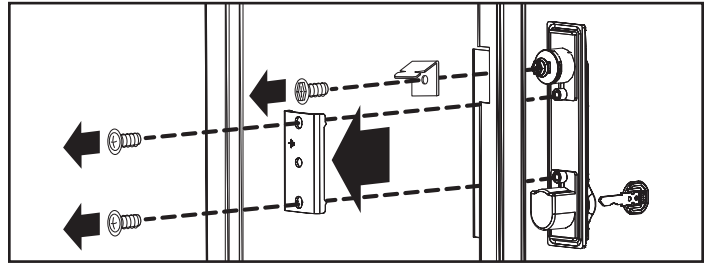
- 1 Flecha de indicación de bloqueo
- 2 La mejor cerradura de cilindro pedida por el cliente
- 3 La manija giratoria viene con núcleo temporal SFIC utilizable. Retire el núcleo de plástico e inserte el núcleo de SFIC seguro seleccionado por el usuario.



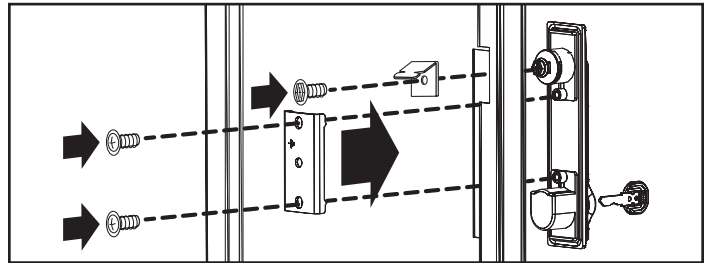
# Instalación

- 1 Retire la cerradura, la leva y la placa atornillada existentes de la puerta del gabinete, tal y como se muestra.

**Nota:** Los tornillos y la leva se utilizarán en el siguiente paso para instalar la manija de la puerta.



- 2 Instale la manija de la puerta. Deslice la manija de la cerradura a través de la abertura, instale la leva, fije la cerradura usando los tornillos y atornille la placa como se muestra.

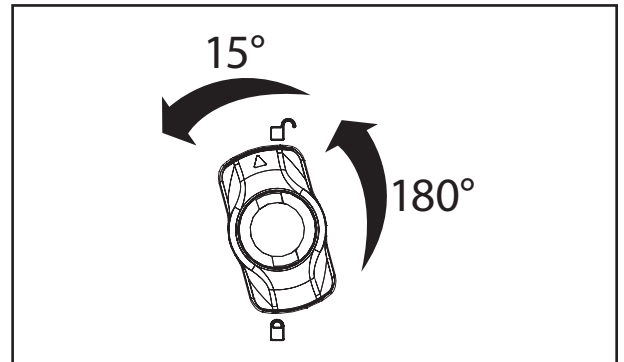


# Operación

## Parámetro y restablecimiento de la función de bloqueo por combinación

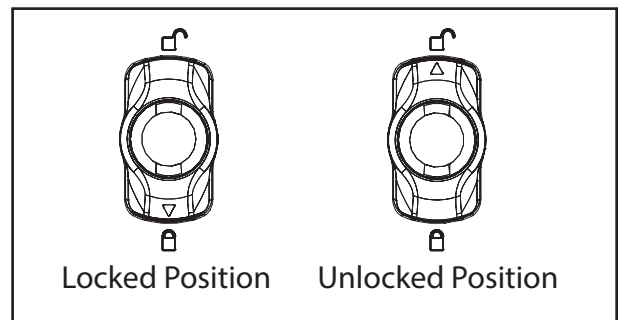
**Nota:** Para configurar o restaurar la función de bloqueo por combinación, el bloqueo debe estar activado y la combinación existente debe ser conocida. La cerradura viene con la combinación preconfigurada de fábrica a 0-0-0.

- 1 Dial en la combinación existente.
- 2 Gire la manija tipo ala 180 grados en el sentido contrario a las agujas del reloj de modo que la flecha indicadora de bloqueo apunte hacia arriba.
- 3 Gire la manija tipo ala otros 15 grados en el sentido contrario a las agujas del reloj.
- 4 Ingrese la nueva combinación.
- 5 Gire la manija tipo ala 15 grados en el sentido de las agujas del reloj. La nueva combinación ya está fijada.
- 6 Para volver a bloquearlo, gire la manija tipo ala 180 grados en el sentido de las agujas del reloj de modo que la flecha del indicador de bloqueo apunte ahora hacia abajo. Asegúrese de descifrar la combinación para mayor seguridad.



## Uso de la función de bloqueo por combinación

- 1 Dial en la combinación.
- 2 Gire la manija tipo ala 180 grados en el sentido contrario a las agujas del reloj para que la flecha del indicador de bloqueo apunte hacia arriba, como se muestra. Levante la manija y gírela.
- 3 Para volver a bloquearlo, gire la manija tipo ala 180 grados en el sentido de las agujas del reloj de modo que la flecha del indicador de bloqueo apunte ahora hacia abajo. Asegúrese de descifrar la combinación para mayor seguridad.



# Operación

## Uso de la Llave

- 1 Inserte la llave en la cerradura.
- 2 Gire la llave 180 grados en el sentido contrario a las agujas del reloj para que la flecha del indicador apunte hacia arriba, tal como se muestra. Levante la manija y gírela.
- 3 Para volver a cerrar, gire la llave 180 grados en el sentido de las agujas del reloj de forma que la flecha indicadora de cierre apunte ahora hacia abajo. Retire la llave.

**Nota:** El uso de la llave anula la función de bloqueo por combinación.

# Garantía

## GARANTÍA LIMITADA DE 5 AÑOS

Garantizamos por cinco (5) años a partir de la fecha de compra inicial que nuestros productos no presentan defectos de materiales ni de mano de obra. Nuestra obligación bajo esta garantía está limitada a la reparación o reemplazo (a su entera discreción) de cualquier producto defectuoso. Antes de devolver cualquier equipo para reparación, visite [Tripplite.Eaton.com/support/product-returns](https://www.tripplite.com/support/product-returns). Esta garantía no se aplica a equipos que hayan sido dañados por accidente, negligencia o mal uso, o hayan sido alterados o modificados de alguna manera.

SALVO POR LO QUE SE INDICÓ AQUÍ, NO OTORGAMOS GARANTÍAS EXPRESAS O IMPLÍCITAS, INCLUIDAS GARANTÍAS DE COMERCIABILIDAD Y ADECUACIÓN PARA UN PROPÓSITO PARTICULAR. Algunos estados no permiten la limitación o exclusión de garantías implícitas; por lo tanto, las limitaciones o exclusiones antes mencionadas pueden no aplicarse al comprador.

SALVO POR LO QUE SE INDICÓ ANTERIORMENTE, EN NINGÚN CASO SEREMOS RESPONSABLES POR DAÑOS DIRECTOS, INDIRECTOS, ESPECIALES, INCIDENTALES O CONSECUENTES QUE SURJAN DEL USO DE ESTE PRODUCTO, INCLUSO SI SE ADVIERTE SOBRE LA POSIBILIDAD DE TAL DAÑO. Específicamente, no somos responsables por ningún costo, como pérdida de ganancias o ingresos, pérdida de equipos, pérdida del uso de equipos, pérdida de software, pérdida de datos, costos de sustituciones, reclamos de terceros o de cualquier otra forma.

Eaton tiene una política de mejora continua. Las especificaciones están sujetas a cambio sin previo aviso.



*Powering Business Worldwide*

Eaton  
1000 Eaton Boulevard  
Cleveland, OH 44122  
Estados Unidos  
Eaton.com

© 2024 Eaton  
Todos los derechos reservados  
Publicación No. 24-03-200 / 93-2784\_RevC  
Junio 2024

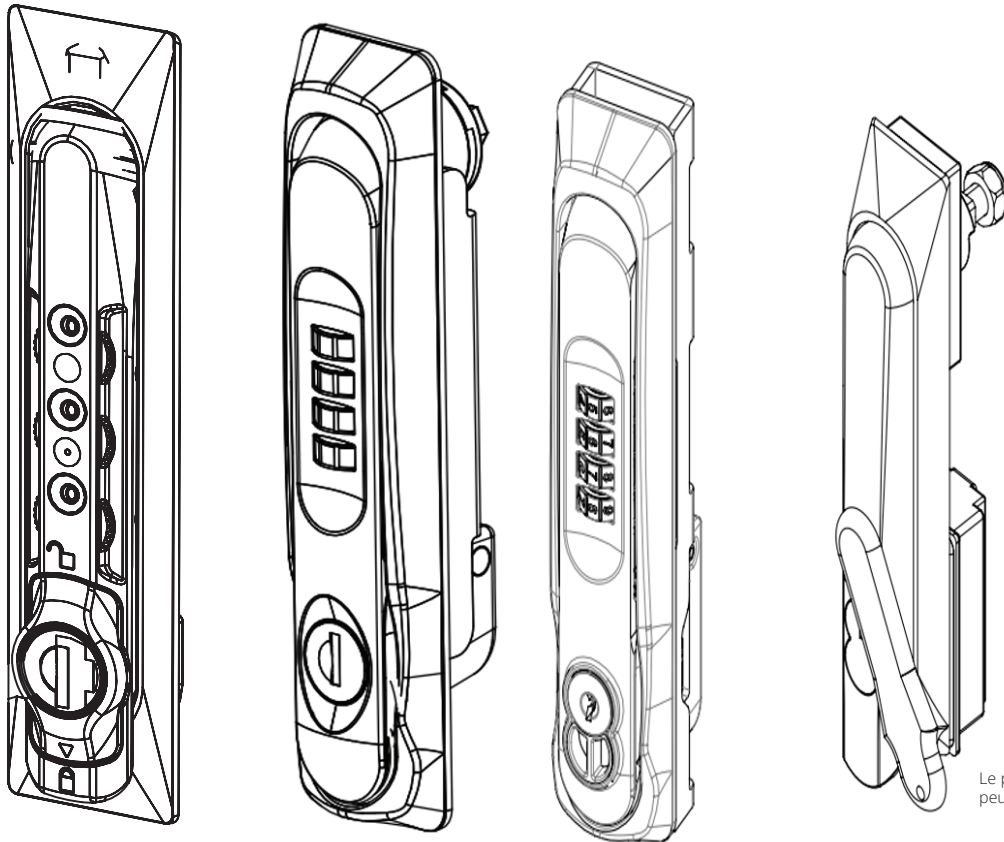
Eaton es una marca registrada.

Todas las marcas registradas son propiedad de sus respectivos propietarios.



### Poignées de porte verrouillables pour boîtiers SmartRack®

Modèles :  
SRCOMBO  
SRCOMBO4  
SRCOMBO4SFIC  
SRHANDLESFIC



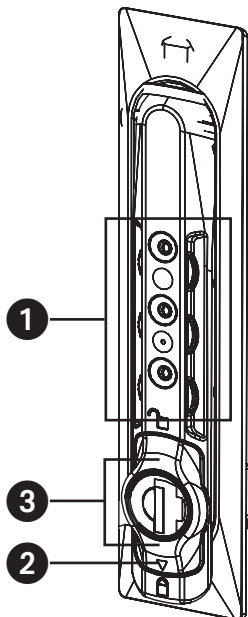
Le produit acheté  
peut différer de l'image.

English 1  
Español 5

# Caractéristiques du produit

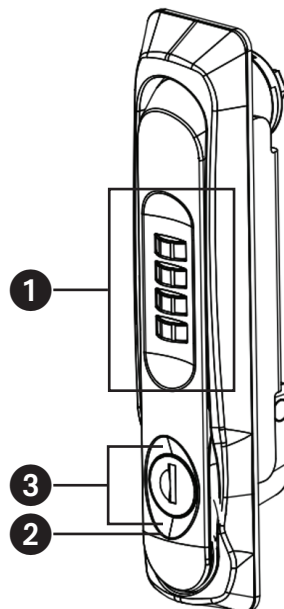
## SRCOMBO

- 1 Cadrons de verrouillage à combinaison
- 2 Flèche d'indication de verrouillage
- 3 Bouton à ailettes



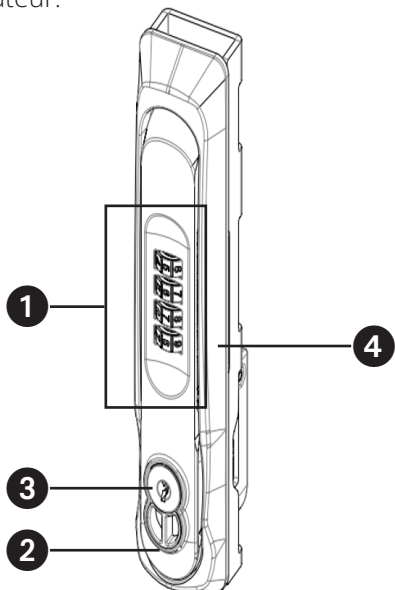
## SRCOMBO04

- 1 Cadrons de verrouillage à combinaison
- 2 Flèche d'indication de verrouillage
- 3 Bouton à ailettes



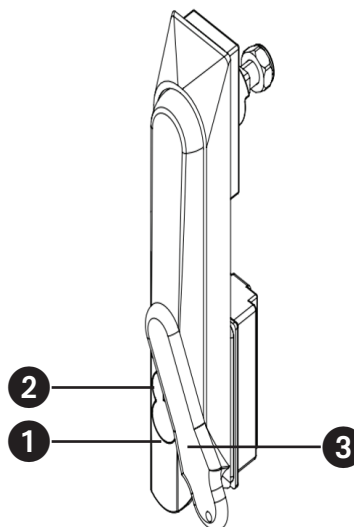
## SRCOMBO4SFIC

- 1 Cadrons de verrouillage à combinaison
- 2 Flèche d'indication de verrouillage
- 3 Meilleure serrure-cylindre commandée par le client
- 4 La poignée pivotante est livrée avec un noyau NIPF utilisable temporairement. Retirez le noyau en plastique et insérez le noyau NIPF sécurisé choisi par l'utilisateur.



## SRHANDLESFIC

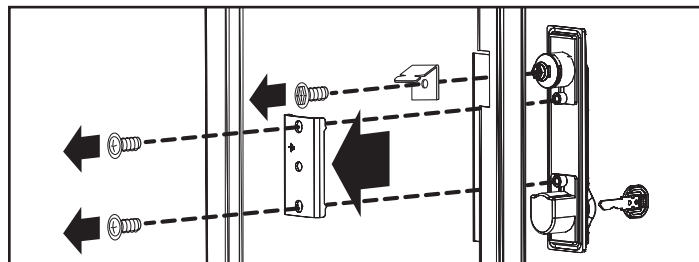
- 1 Flèche d'indication de verrouillage
- 2 Meilleure serrure-cylindre commandée par le client
- 3 La poignée pivotante est livrée avec un noyau NIPF utilisable temporairement. Retirez le noyau en plastique et insérez le noyau NIPF sécurisé choisi par l'utilisateur.



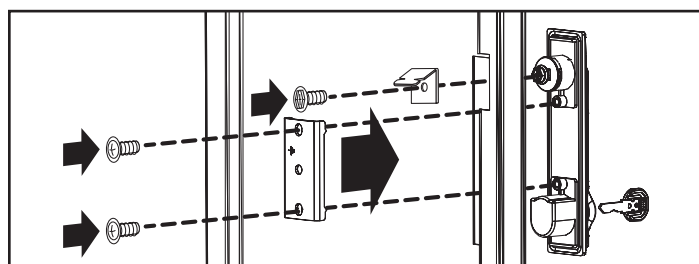
# Installation

- 1 Retirez le verrou, la came et la plaque à vis existants de la porte du boîtier, comme indiqué.

**Remarque:** les vis et la came seront utilisées à l'étape suivante pour installer la poignée de porte.



- 2 Installez la poignée de porte. Glissez la manette de verrouillage à travers l'ouverture, installez la came, puis fixer le dispositif de verrouillage en place en utilisant les vis et la plaque à vis comme illustré.

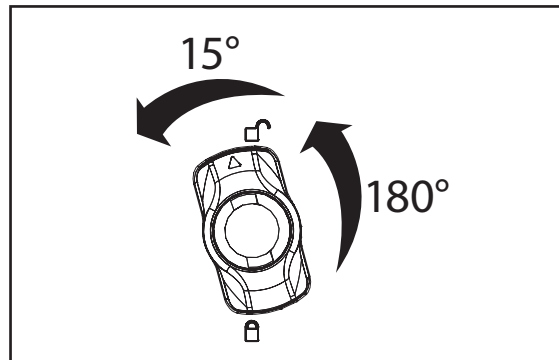


# Fonctionnement

## Réglage et réinitialisation de la fonction de verrouillage à combinaison

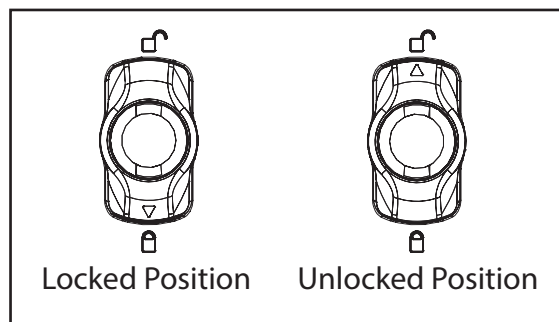
**Remarque :** pour régler ou réinitialiser la fonction de verrouillage à combinaison, le verrou doit être enclenché et la combinaison existante doit être connue. La serrure est livrée avec la combinaison pré-réglée en usine sur 0-0-0.

- 1 Composez la combinaison existante.
- 2 Tournez le bouton à ailettes de 180 degrés dans le sens inverse des aiguilles d'une montre de manière à ce que la flèche de l'indicateur de verrouillage soit orientée vers le haut.
- 3 Tournez le bouton à ailettes de 15 degrés supplémentaires dans le sens inverse des aiguilles d'une montre.
- 4 Entrez la nouvelle combinaison.
- 5 Tournez le bouton à ailettes de 15 degrés dans le sens des aiguilles d'une montre. La nouvelle combinaison est maintenant définie.
- 6 Pour verrouiller à nouveau, tournez le bouton à ailettes de 180 degrés dans le sens des aiguilles d'une montre de façon à ce que la flèche de l'indicateur de verrouillage soit orientée vers le bas. Assurez-vous de brouiller la combinaison pour plus de sécurité.



## Utilisation de la fonction de verrouillage à combinaison

- 1 Composez la combinaison.
- 2 Tournez le bouton à ailettes de 180 degrés dans le sens inverse des aiguilles d'une montre de manière à ce que la flèche de l'indicateur de verrouillage soit orientée vers le haut, comme illustré. Soulevez et tournez la poignée.
- 3 Pour verrouiller à nouveau, tournez le bouton à ailettes de 180 degrés dans le sens des aiguilles d'une montre de façon à ce que la flèche de l'indicateur de verrouillage soit orientée vers le bas. Assurez-vous de brouiller la combinaison pour plus de sécurité.



# Fonctionnement

## Utilisation de la clé

- 1 Insérer la clé dans le dispositif de verrouillage.
- 2 Tournez la clé de 180 degrés dans le sens inverse des aiguilles d'une montre de manière à ce que la flèche de l'indicateur pointe vers le haut, comme indiqué. Soulevez et tournez la poignée.
- 3 Pour verrouiller à nouveau, tournez la clé de 180 degrés dans le sens des aiguilles d'une montre de façon à ce que la flèche de l'indicateur de verrouillage soit dirigée vers le bas. Retirez la clé.

**Remarque:** *L'utilisation de la clé annule la fonction de verrouillage à combinaison.*

# Garantie

## GARANTIE LIMITÉE DE 5 ANS

Nous garantissons que nos produits sont exempts de vices de matériaux et de fabrication pendant une période de cinq (5) ans à partir de la date d'achat initiale. Notre responsabilité, en vertu de la présente garantie, se limite à la réparation ou au remplacement (à sa seule discrétion) de ces produits défectueux. Visiter [Tripplite.Eaton.com/support/product-returns](https://www.tripplite.com/support/product-returns) avant d'envoyer de l'équipement pour réparation. Cette garantie ne s'applique pas au matériel ayant été endommagé suite à un accident, à une négligence ou à une application abusive, ou ayant été altéré ou modifié d'une façon quelconque.

SAUF AUX TERMES DES PRÉSENTES, NOUS N'ÉMETTONS AUCUNE GARANTIE, EXPRESSE OU TACITE, Y COMPRIS DES GARANTIES DE QUALITÉ COMMERCIALE ET D'ADAPTATION À UN USAGE PARTICULIER. Certains États n'autorisant pas la limitation ni l'exclusion de garanties tacites, les limitations ou exclusions susmentionnées peuvent ne pas s'appliquer à l'acheteur.

À L'EXCEPTION DES DISPOSITIONS CI-DESSUS, NOUS NE POURRONS EN AUCUN CAS ÊTRE TENUE RESPONSABLE DE DOMMAGES DIRECTS, INDIRECTS, SPÉCIAUX, FORTUITS OU CONSÉCUTIFS RÉSULTANT DE L'UTILISATION DE CE PRODUIT, MÊME SI AYANT ÉTÉ AVISÉS DE L'ÉVENTUALITÉ DE TELS DOMMAGES. Plus précisément, nous ne pourrions être tenus responsables de coûts, tels que perte de bénéfices ou de recettes, perte de matériel, impossibilité d'utilisation du matériel, perte de logiciel, perte de données, frais de produits de remplacement, réclamations d'un tiers ou autres.

La politique d'Eaton en est une d'amélioration continue. Les caractéristiques techniques sont modifiables sans préavis.



*Powering Business Worldwide*

Eaton  
1000 Eaton Boulevard  
Cleveland, OH 44122  
États-Unis  
[Eaton.com](https://www.eaton.com)

© 2024 Eaton  
Tous droits réservés.  
Publication n° 24-03-200 / 93-2784\_RevC  
Juin 2024

Eaton est une marque déposée.

Toutes les marques de commerce sont la propriété de leurs propriétaires respectifs.