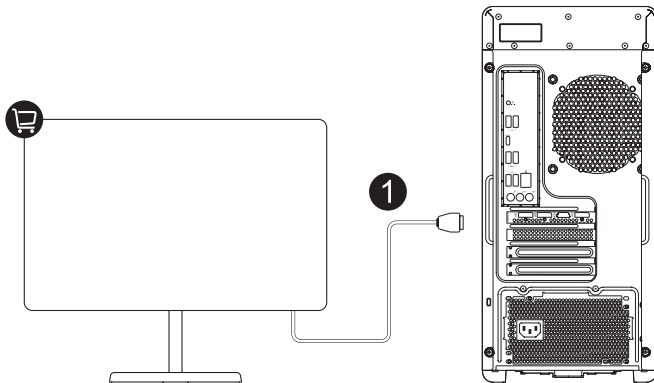


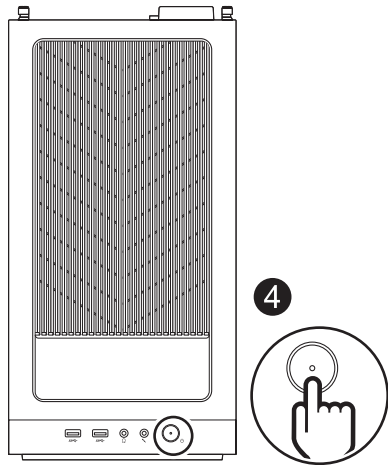
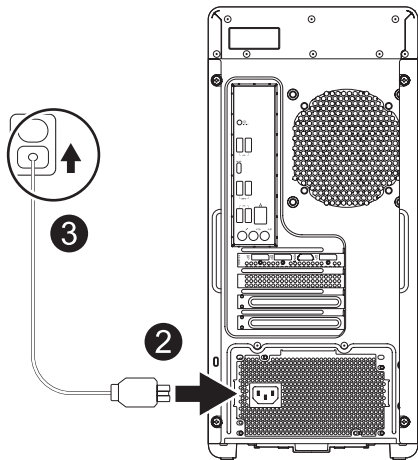
LEGION

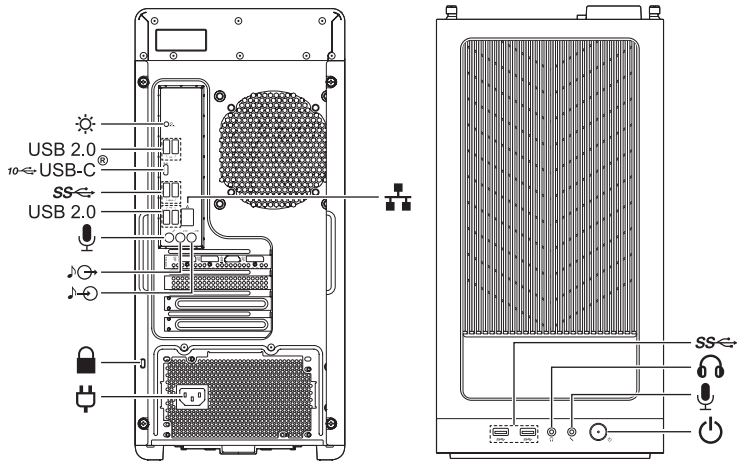
Lenovo Legion Tower 5i (26L, 8)

Lenovo Legion Tower 5 (26L, 8)

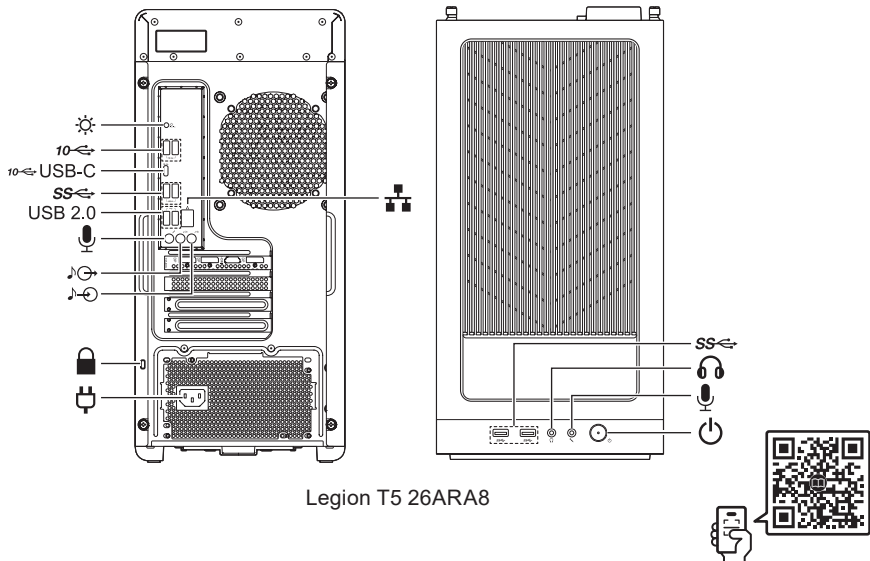
Lenovo







Legion T5 26IRB8



Legion T5 26ARA8



Lighting switch | Interruptor de luz | Превключвател за осветление |
Comutador de iluminação | Przełącznik oświetlenia | Comutador de iluminação



USB-C (3.2 Gen 2) connector | Conector USB-C (3.2 Gen 2) | Съединител USB-C
(3.2 Gen 2) | Conectores USB-C (3.2 Gen 2) | Złącze USB-C (3.2 Gen 2) | Conector
USB-C (3.2 Gen 2)



USB 3.2 connectors Gen 1 | Conectores USB 3.2 Gen 1 | Съединители USB 3.2 Gen 1 |
Conectores USB 3.2 Gen 1 | Złącza USB 3.2 Gen 1 | Conectores USB 3.2 Gen 1



Audio connectors | Conectores de audio | Аудиосъединители | Conectores de áudio |
Złącza audio | Conectores de áudio



Security-lock slot | Ranura de bloqueo de seguridad | Гнездо за защитна ключалка |
Ranhura de bloqueio para segurança | Gniazdko mocowania linki zabezpieczającej |
Ranhura de bloqueio para segurança



Power cord connector | Conector del cable de alimentación | Съединител за хранващ
кабел | Conector do cabo de alimentação | Złącze kabla zasilającego | Conector do cabo
de alimentação



USB 3.2 connector Gen 2 | Conector USB 3.2 Gen 2 | Съединител USB 3.2 Gen 2 |
Conector USB 3.2 Gen 2 | Złącza USB 3.2 Gen 2 | Conector USB 3.2 Gen 2



Ethernet connector (2.5G) | Conector Ethernet (2.5G) | Ethernet съединител (2.5G) |
Conector Ethernet (2.5G) | Złącze sieci Ethernet (2.5G) | Conector de Ethernet (2.5G)



Headphone connector | Conector de auriculares | Съединител за слушалки |
Conector de auscultadores | Złącze słuchawek | Conector de auscultadores



Microphone connector | Conector del micrófono | Съединител за микрофон |
Conector de microfone | Złącze mikrofonu | Conector de microfone



Power button | Botón de encendido | Бутон за захранване | Botão liga/desliga |
Przycisk zasilania | Botão para ligar/desligar

USB transfer rate

Read the statement on USB transfer rate in the *User Guide*. Refer to the *Safety and Warranty Guide* for accessing the *User Guide*.

European Union (EU)/United Kingdom (UK)—radio frequency and power

This radio equipment operates with the following frequency bands and maximum radio frequency power.

Technology	Frequency band [MHz]	Maximum transmit power
WLAN 802.11b/g/n/ax	2400–2483.5	< 20 dBm
WLAN 802.11a/n/ac/ax	5150–5725	< 23 dBm
WLAN 802.11a/n/ac/ax	5725–5875	<13.98 dBm
WLAN 802.11ax	5945–6425	< 23 dBm
Bluetooth BR/EDR/LE	2400–2483.5	< 20 dBm

Note: Not all wireless bands may be enabled depending on your product configuration. Usage of this device is limited to indoor locations in the bands 5150–5350 MHz and 5945–6425 MHz.

Velocidad de transferencia USB

Lea la declaración sobre la velocidad de transferencia USB en la *Guía del usuario*. Para acceder a la *Guía del usuario*, consulte la *Guía de seguridad y garantía*.

Unión Europea (UE)/Reino Unido: radiofrecuencia y alimentación

Este equipo de radio funciona con las siguientes bandas de frecuencia y potencia de radiofrecuencia máxima.

Tecnología	Banda de frecuencia (MHz)	Potencia de transmisión máxima
WLAN 802.11b/g/n/ax	2400–2483,5	<20 dBm
WLAN 802.11a/n/ac/ax	5150–5725	<23 dBm
WLAN 802.11a/n/ac/ax	5725–5875	<13,98 dBm
WLAN 802.11ax	5945–6425	<23 dBm
Bluetooth BR/EDR/LE	2400–2483,5	<20 dBm

Nota: No todas las bandas inalámbricas pueden estar habilitadas según la configuración del producto. La utilización de este dispositivo está limitada a ubicaciones en las bandas de 5150 a 5350 MHz y 5945 a 6425 MHz.

Скорост на прехвърляне чрез USB

Прочетете инструкцията за скоростта на прехвърляне на USB в *Ръководството за потребителя*. Вижте *Наръчника за безопасност и гаранция*, за да влезете в *Ръководството за потребителя*.

Съответствие с Директивата за честота и мощност на радиосъоръженията за Европейския съюз (ЕС) и с разпоредбите за радиосъоръжения в Обединеното кралство (УК)

Това радиооборудване работи със следните честотни ленти и максимална радиочестотна мощност.

Технология	Честотна лента [MHz]	Максимална мощност на предаване
WLAN 802.11b/g/n/ax	2400–2483,5	< 20 dBm
WLAN 802.11a/n/ac/ax	5150–5725	< 23 dBm
WLAN 802.11a/n/ac/ax	5725–5875	< 13,98 dBm
WLAN 802.11ax	5945–6425	< 23 dBm
Bluetooth BR/EDR/LE	2400–2483,5	< 20 dBm

Бележка: Не всички безжични ленти може да са активирани в зависимост от конфигурацията на вашия продукт. Употребата на това устройство се ограничава само на закрито в честотните ленти 5150–5350 MHz и 5945–6425 MHz.

Taxa de transferência USB

Leia a declaração de taxa de transferência USB no *Guia do Usuário*. Consulte o *Guia de Segurança e Garantia* para aceder ao *Guia do Usuário*.

União Europeia (UE)/Reino Unido (UK) – Radiofrequência e alimentação

Este equipamento de rádio opera com as seguintes faixas de frequência e a energia de frequência máxima.

Tecnologia	Banda de frequência [MHz]	Potência de transmissão máxima
WLAN 802.11b/g/n/ax	2400–2483,5	< 20 dBm
WLAN 802.11a/n/ac/ax	5150–5725	< 23 dBm
WLAN 802.11a/n/ac/ax	5725–5875	< 13,98 dBm
WLAN 802.11ax	5945–6425	< 23 dBm
Bluetooth BR/EDR/LE	2400–2483,5	< 20 dBm

Nota: nem todas as bandas wireless podem ser habilitadas dependendo da configuração do produto. A utilização deste dispositivo é limitada a locais internos nas bandas 5150–5350 MHz e 5945–6425 MHz.

Szybkość transferu USB

Przeczytaj oświadczenie o szybkości transferu USB w *Podręczniku użytkownika*. Aby uzyskać dostęp do *Podręcznika użytkownika* patrz *Podręcznik na temat bezpieczeństwa i gwarancji*.

Zgodność z przepisami Unii Europejskiej/Wielkiej Brytanii dotyczącymi częstotliwości i mocy sprzętu radiowego

To urządzenie radiowe działa z następującymi pasmami częstotliwości i maksymalną mocą częstotliwości radiowej.

Technologia	Pasma częstotliwości [MHz]	Maksymalna moc nadawania
WLAN 802.11b/g/n/ax	2400–2483,5	< 20 dBm
WLAN 802.11a/n/ac/ax	5150–5725	< 23 dBm
WLAN 802.11a/n/ac/ax	5725–5875	< 13,98 dBm
WLAN 802.11ax	5945–6425	< 23 dBm
Bluetooth BR/EDR/LE	2400–2483,5	< 20 dBm

Uwaga: w zależności od konfiguracji produktu nie wszystkie pasma łączności bezprzewodowej mogą być włączone. Urządzenie jest przeznaczone do użytkowania wewnątrz budynków, w paśmie częstotliwości 5150–5350 MHz i 5945–6425 MHz.

Velocidade de transferência USB

Leia a declaração sobre velocidade de transferência USB no *Guia do Utilizador*. Consulte o *Guia de Segurança e Garantia* para aceder ao *Guia do Utilizador*.

União Europeia (UE)/Reino Unido (RU) — radiofrequência e alimentação

Este equipamento de rádio opera com as seguintes bandas de frequência e potência máxima de radiofrequência.

Tecnologia	Banda de frequência [MHz]	Potência de transmissão máxima
WLAN 802.11b/g/n/ax	2400–2483,5	< 20 dBm
WLAN 802.11a/n/ac/ax	5150–5725	< 23 dBm
WLAN 802.11a/n/ac/ax	5725–5875	< 13,98 dBm
WLAN 802.11ax	5945–6425	< 23 dBm
Bluetooth BR/EDR/LE	2400–2483,5	< 20 dBm

Nota: nem todas as bandas sem fios podem ser ativadas, dependendo da configuração do produto. A utilização deste dispositivo está limitada a locais interiores nas bandas 5150–5350 MHz e 5945–6425 MHz.

For Barcode Position Only

Printed in China
PN: SP41H31202

First Edition (October 2022)
© Copyright Lenovo 2022.

LENOVO and LENOVO logo are trademarks of Lenovo. USB-C is a trademark of USB Implementers Forum. All other trademarks are the property of their respective owners.

LIMITED AND RESTRICTED RIGHTS NOTICE:

If data or software is delivered pursuant to a General Services Administration "GSA" contract, use, reproduction, or disclosure is subject to restrictions set forth in Contract No. GS-35F-05925.

Reduce
Reuse
Recycle



For FSC Mix logo only