



LG Digital Signage
(MONITOR SIGNAGE)

Affichage dynamique numérique LG
(AFFICHAGE SUR MONITEUR)

Señalización digital LG
(MONITOR DE SEÑALIZACIÓN)

49XE3P-B

55XE3P-B

ENGLISH Quick Setup Guide

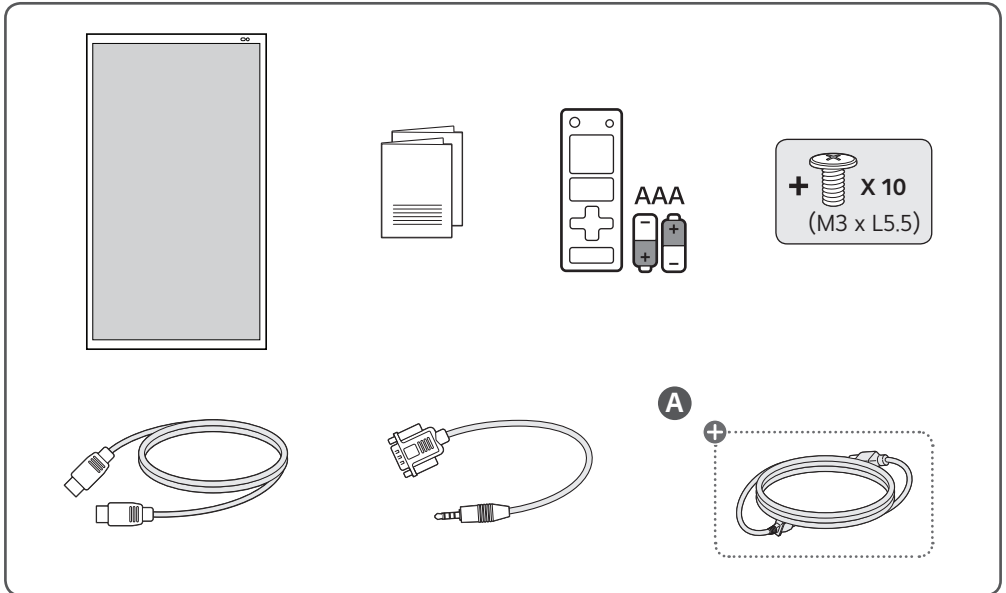
Please read this manual carefully before operating your set and retain it for future reference.

FRANÇAIS Guide de configuration rapide

Veuillez lire le présent manuel attentivement avant d'utiliser l'appareil et conservez-le pour pouvoir vous y reporter ultérieurement.

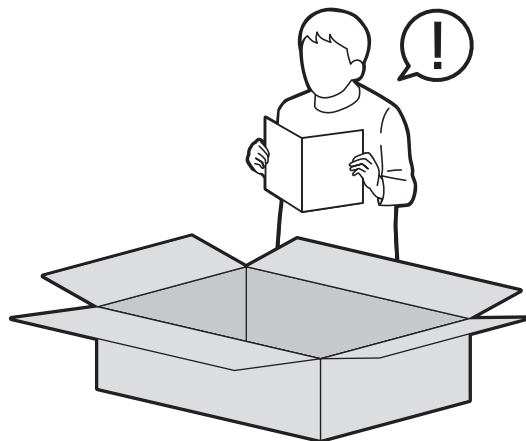
ESPAÑOL Guía de instalación rápida

Lea atentamente este manual antes de poner en funcionamiento el equipo y consérvelo para futuras consultas.



+ Depending upon country / Selon le pays / Según el país

Printed in Korea / Imprimé en Corée



- ▶ www.lg.com/id-manual
- ▶ SuperSign : <http://partner.lge.com>



ENGLISH

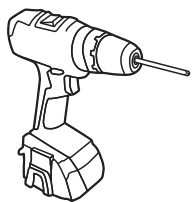
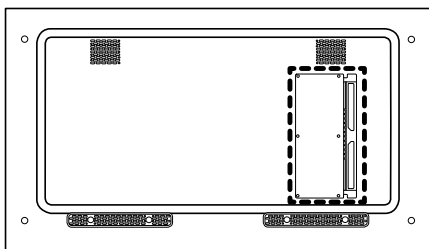
- A readily accessible disconnect device shall be incorporated external to the product.
- The components complied with the requirements of IEC 61643-series shall be installed internal or external to this product.

FRANÇAIS

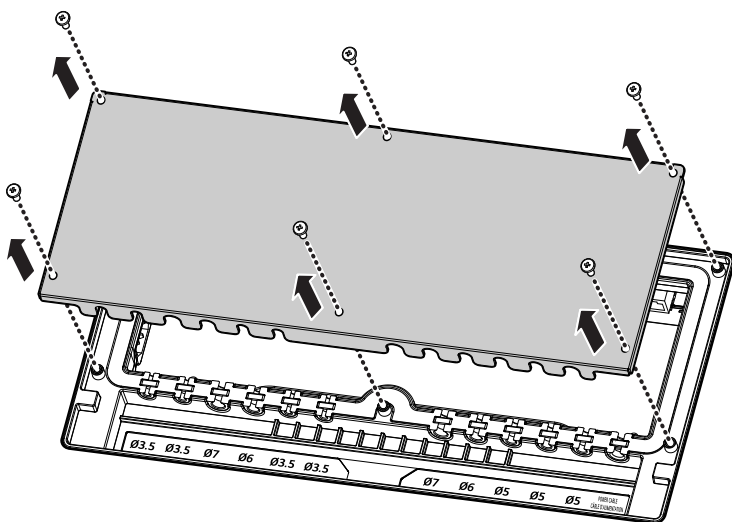
- Un périphérique de déconnexion facilement accessible doit être incorporé au produit en externe.
- Les composants conformes aux exigences de la série IEC 61643 doivent être installés avec ce produit, en interne ou en externe.

ESPAÑOL

- Los dispositivos de desconexión disponibles deberán incorporarse al producto de forma externa.
- Los componentes que cumplan con los requisitos de la serie IEC 61643 deberán instalarse en este producto de forma interna o externa.

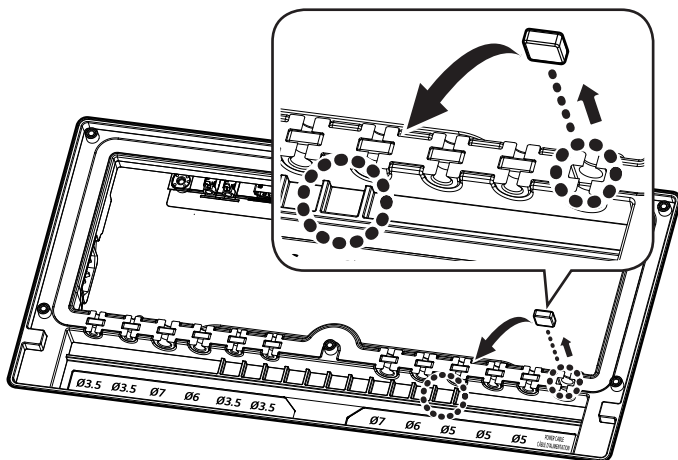


1

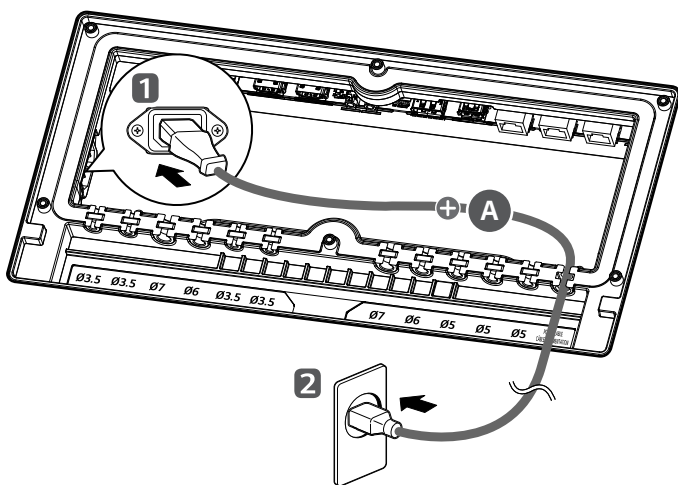




2

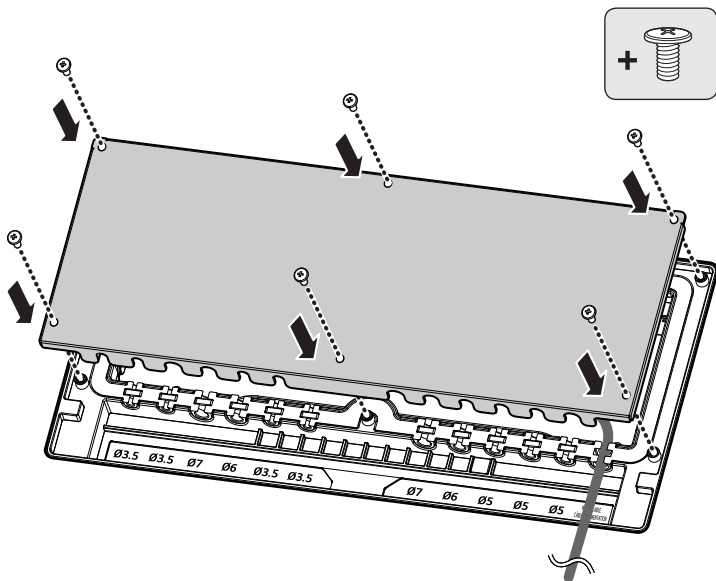


3





4





* M F L 7 2 1 3 9 2 0 2 *

(2406-REV00)

