



Setup Guide

Guide de configuration

Guía de configuración (Lea esto primero)



HP Color LaserJet Pro

3201 - 3204/3288 series

EN

Get help with setup

Find setup information and videos online.

FR

Obtenir de l'aide avec la configuration

Trouvez des informations et des vidéos en ligne sur la configuration.

ES

Obtenga ayuda para la configuración

Encuentre información sobre la configuración y videos en línea.



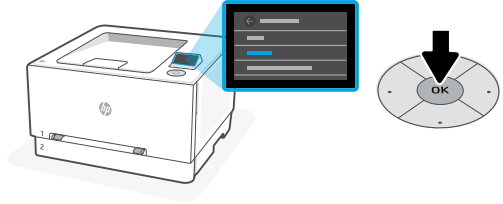
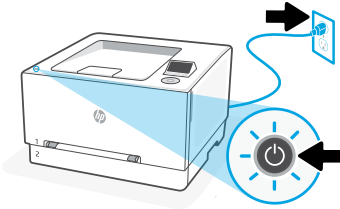
hp.com/support



1 Power on

Mise sous tension

Encender



EN Plug in and power on. On the control panel, choose your language and country/region by using the control pad. Press OK to confirm selection.

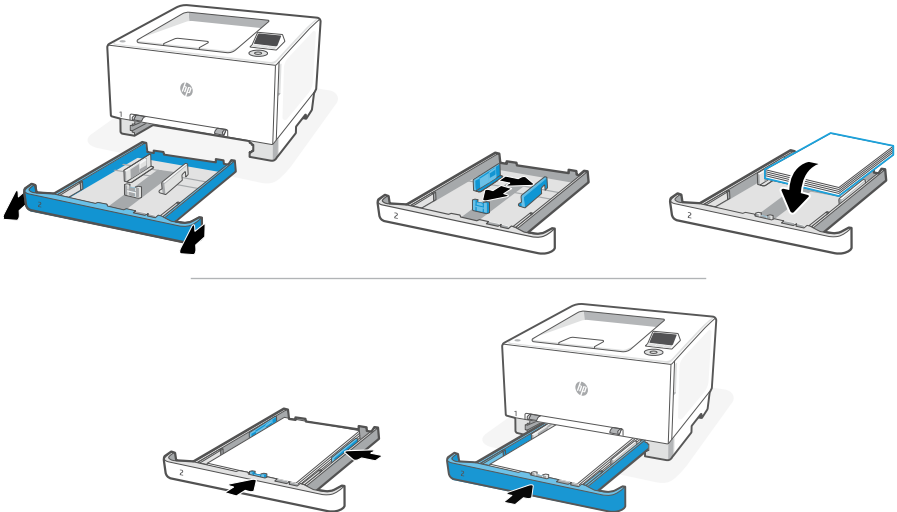
FR Branchez et allumez l'imprimante. Sur le panneau de commande, choisissez votre langue et votre pays/région à l'aide du boîtier de commande. Appuyez sur OK pour confirmer la sélection.

ES Conéctela y enciéndala. En el panel de control, elija su idioma y país/región usando el teclado de control. Pulse Aceptar para confirmar la selección.

2 Load paper

Chargement du papier

Cargar papel



EN Load Letter or A4 paper and adjust the guides.

Note: See **Reference guide** for more information on loading legal paper.

FR Chargez du papier de format Lettre ou A4 et ajustez les guides.

Remarque : Consultez le **Guide de référence** pour plus d'informations sur le chargement du papier au format Legal.

ES Cargue papel tipo Carta o A4 y ajuste las guías.

Nota: Consulte la **Guía de referencia** para obtener más información sobre cómo cargar papel legal.

EN On the control panel, choose your connection method: Ethernet, Wi-Fi, or USB.

FR Sur le panneau de commande, choisissez votre mode de connexion : Ethernet, Wi-Fi, ou USB.

ES Elija su método de conexión en el panel de control: Ethernet, Wi-Fi o USB.



EN Ethernet

1. Connect an Ethernet cable from the printer to the same network as the computer.
2. Press “Continue” on the control panel to confirm the IP address. Continue with the steps on the control panel until you reach the home screen. Then go to the next section of this guide.

Wi-Fi

1. Make sure the computer Wi-Fi is turned on and in range of the printer during setup.
2. On the control panel, enter Wi-Fi information when prompted. Choose the same network as the computer.
3. Continue with the steps on the control panel until you reach the home screen. Then go to the next section of this guide.

USB

1. Connect the USB cable to the port on the back of the printer and to the computer.
2. Continue with the steps on the control panel until you reach the home screen. Then follow the instructions for Basic setup in the next section of this guide.

FR Ethernet



1. Utilisez un câble Ethernet pour connecter l'imprimante au même réseau que l'ordinateur.
 2. Appuyez le bouton « Continuer » du panneau de commande pour confirmer l'adresse IP. Suivez ensuite les instructions affichées sur le panneau de commande jusqu'à ce que vous atteigniez l'écran d'accueil. Puis accédez à la section suivante de ce guide.
-

Wi-Fi



1. Vérifiez que le Wi-Fi de l'ordinateur est bien activé et que votre imprimante est à proximité lors de la configuration.
 2. Saisissez les informations Wi-Fi sur le panneau de commande lorsque vous y êtes invité. Choisissez le même réseau que l'ordinateur.
 3. Suivez ensuite les instructions affichées sur le panneau de commande jusqu'à ce que vous atteigniez l'écran d'accueil. Puis accédez à la section suivante de ce guide.
-

USB



1. Branchez le câble USB sur le port situé à l'arrière de l'imprimante et connectez-le à l'ordinateur.
2. Suivez ensuite les instructions affichées sur le panneau de commande jusqu'à ce que vous atteigniez l'écran d'accueil. Puis suivez les instructions pour la Configuration Basic dans la section suivante de ce guide.

ES Ethernet



1. Conecte un cable Ethernet desde la impresora a la misma red que el ordenador.
 2. Pulse «Continuar» en el panel de control para confirmar la dirección IP. Continúe con los pasos en el panel de control hasta que llegue a la pantalla de inicio. Luego vaya a la siguiente sección de esta guía.
-

Wi-Fi



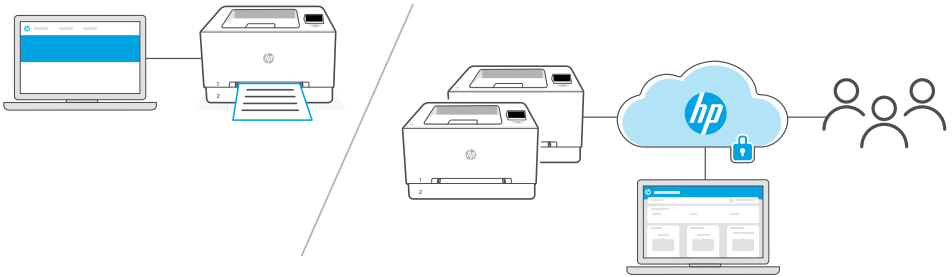
1. Asegúrese de que el Wi-Fi del ordenador esté encendido y dentro del alcance de la impresora durante la configuración.
 2. Introduzca la información del Wi-Fi en el panel de control cuando se le solicite. Elija la misma red que la del ordenador.
 3. Continúe con los pasos en el panel de control hasta que llegue a la pantalla de inicio. Luego vaya a la siguiente sección de esta guía.
-

USB



1. Conecte el cable USB al puerto situado en la parte posterior de la impresora y al ordenador.
2. Continúe con los pasos en el panel de control hasta que llegue a la pantalla de inicio. Luego siga las instrucciones para la configuración básica en la siguiente sección de esta guía.

- EN** Choose a setup option: Basic OR Advanced
- FR** Choisissez une option de configuration : Basic OU Advanced.
- ES** Elija un tipo de configuración: Básica O Avanzada

**EN**

Option 1 - Basic: Choose this option for basic printing from a local computer or network.

1. Go to hpsmart.com/download to download HP software and print drivers.
2. Install software and complete setup. Basic setup ends here.

OR

Option 2 - Advanced: Choose this option for advanced setup with **HP Smart Admin** — web-based tools for remote printing and multi-printer management. See the next section for more information on HP Smart Admin.

 Requires printer Wi-Fi or Ethernet connection.

1. Go to hpsmart.com/setup and install HP Easy Start software. If prompted to enter a PIN, open the cartridge access door and enter the PIN displayed on the product label.
2. When prompted, choose the option to enable cloud features. Follow the instructions to generate a pairing code on the control panel. Make note of the pairing code.
3. In HP Easy Start, open HP Smart Admin and use the pairing code to pair the printer to your HP account. Follow the remaining steps to install drivers and finish setup.

Read the next section to learn more about **HP Smart Admin** features.

Option 1 - Basic (de base) : Choisissez cette option pour une impression de base à partir d'un ordinateur ou un réseau local.

1. Rendez-vous sur hpsmart.com/download pour télécharger le logiciel et les pilotes d'impression HP.
2. Installez le logiciel et terminez la configuration. La configuration Basic s'arrête ici.

OU

Option 2 - Advanced (avancée) : Choisissez cette option pour une configuration avancée avec **HP Smart Admin** — des outils basés sur le Web pour l'impression à distance et la gestion de plusieurs imprimantes. Voir la section suivante pour obtenir plus d'informations sur HP Smart Admin.



Nécessite une connexion Ethernet ou Wi-Fi pour l'imprimante.

1. Rendez-vous sur hpsmart.com/setup pour installer le logiciel HP Easy Start. Si vous êtes invité à saisir un code PIN, ouvrez la porte d'accès aux cartouches et saisissez le code PIN affiché sur l'étiquette du produit.
2. Lorsque vous y êtes invité, choisissez l'option pour activer les fonctionnalités cloud. Suivez les instructions pour générer un code de couplage sur le panneau de commande. Prenez note du code de couplage.
3. Dans HP Easy Start, ouvrez HP Smart Admin et utilisez le code de couplage pour associer l'imprimante à votre compte HP. Suivez les étapes restantes pour installer les pilotes et terminer la configuration.

Lisez la section suivante pour en savoir plus sur les fonctionnalités de **HP Smart Admin**.

Opción 1 - Básica: Elija esta opción para una impresión básica desde una red u ordenador local.

1. Vaya a hpsmart.com/download para descargar el software y los controladores de impresión de HP.
2. Instale el software y complete la configuración. La configuración básica termina aquí.

O bien

Opción 2 - Avanzada: Elija esta opción para la configuración avanzada con **HP Smart Admin**: herramientas basadas en web para la impresión remota y la gestión de varias impresoras. Consulte la siguiente sección para obtener más información sobre HP Smart Admin.



Requiere una - Wi-Fi o Ethernet de la impresora.

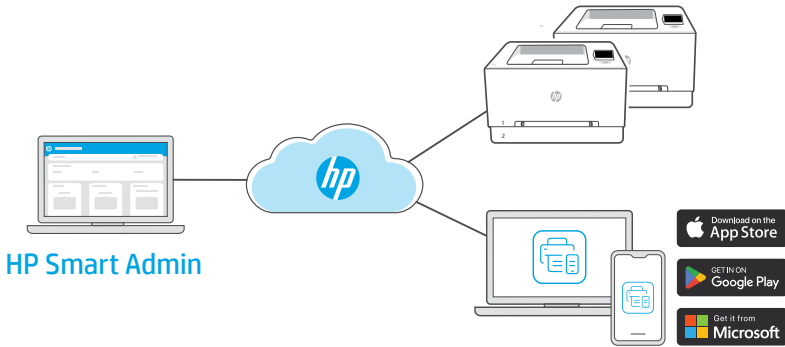
1. Vaya a hpsmart.com/setup e instale el software HP Easy Start. Si se le solicita que introduzca un PIN, abra la puerta de acceso a los cartuchos e introduzca el PIN que se muestra en la etiqueta del producto.
2. Cuando se le solicite, elija la opción para habilitar las funciones de nube. Siga las instrucciones para generar un código de emparejamiento en el panel de control. Anote el código de emparejamiento.
3. En HP Easy Start, abra HP Smart Admin y use el código de emparejamiento para emparejar la impresora con su cuenta de HP. Siga los pasos restantes para instalar los controladores y finalizar la configuración.

Lea la siguiente sección para obtener más información sobre las funciones de **HP Smart Admin**.

EN *This section is for users who choose advanced setup with HP Smart Admin.

FR *Cette section est destinée aux utilisateurs qui choisissent la configuration avancée avec HP Smart Admin.

ES *Esta sección está dedicada a los usuarios que eligen la configuración avanzada con HP Smart Admin.



EN HP Smart Admin is a web-based dashboard with tools designed to help you easily manage printers, users and supplies.

HP Smart Admin features:

- Set up printer for users to print remotely from any device
- Manage multiple printers remotely using a single dashboard
- Monitor printer status and toner levels
- Invite users and other admins to access or manage printers in your fleet (business use only)
- Monitor printer security 24/7 (business use only)

Accessing HP Smart Admin

Access the dashboard from one of the following links, depending on how you configured the printer during setup. Bookmark the link for future access.

- Personal use: hpsmart.com
- Business use: hpsmart.com/admin

FR HP Smart Admin est un tableau de bord basé sur le Web, contenant des outils conçus pour vous aider à gérer facilement les imprimantes, les utilisateurs et les consommables.

Fonctionnalités de HP Smart Admin :

- Configurer l'imprimante pour que les utilisateurs puissent imprimer à distance depuis n'importe quel appareil
- Gérer plusieurs imprimantes à distance via un tableau de bord unique
- Surveiller l'état de l'imprimante et les niveaux d'encre
- Inviter les utilisateurs et les autres admin à accéder aux imprimantes ou à les gérer dans votre flotte (utilisation professionnelle uniquement)
- Surveiller la sécurité de l'imprimante 24h/7j (utilisation professionnelle uniquement)

Accéder à HP Smart Admin

Accédez au tableau de bord à l'aide de l'un des liens suivants, en fonction de la configuration de votre imprimante. Enregistrez le lien dans vos favoris pour un accès ultérieur.

- Utilisation personnelle : hpsmart.com
- Utilisation professionnelle : hpsmart.com/admin

ES HP Smart Admin es un panel basado en la web con herramientas diseñadas para ayudarlo a gestionar fácilmente las impresoras, los usuarios y los consumibles.

Funciones de HP Smart Admin:

- Configure la impresora para que los usuarios imprimen de forma remota desde cualquier dispositivo.
- Administre varias impresoras de forma remota con un solo panel.
- Supervise el estado de la impresora y los niveles de tóner.
- Invite a usuarios y otros administradores a acceder o administrar impresoras en su flota (solo para uso empresarial).
- Supervise la seguridad de la impresora las 24 horas del día, los 7 días de la semana (solo para uso empresarial).

Acceso a HP Smart Admin

Acceda al tablero desde uno de los siguientes enlaces, en función de cómo configuró la impresora durante la instalación. Marque el enlace como favorito para un acceso futuro.

- Para uso personal: hpsmart.com
- Para uso empresarial: hpsmart.com/admin



© Copyright 2023 HP Development Company, L.P.

The Apple logo is a trademark of Apple Inc., registered in the U.S. and other countries.

App Store is a service mark of Apple Inc. Android, Google Play, and the Google Play logo are trademarks of Google Inc.

Microsoft and Windows are either registered trademarks or trademarks of Microsoft Corporation in the United States and/or other countries.

Printed in Vietnam

Imprimé au Vietnam

Impreso en Vietnam

EN

FR

ES



499Q9-90010