

## Installation Instructions

Instrucciones de Instalación / Instruccions d'installation /  
Installationsanleitung / Istruzioni per l'installazione

**TRIPP LITE**  
SERIES

### Cat 6PCB Type 48-Port KRONE/110

N252-P48

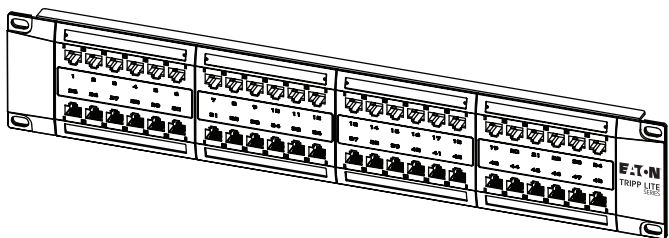
N252-P48-WH

PCB Cat 6 de 48 puertos  
KRONE/110

Cat 6PCB Type 48 port KRONE/110

Kat. 6PCB-Typ KRONE/110 mit 48  
Anschlüssen

Tipo Cat 6PCB 48-Port KRONE/110



Purchased product may differ from image.

El producto comprado puede diferir de la imagen.

Le produit acheté peut différer de l'image.

Das gekaufte Produkt kann vom Bild abweichen.

Il prodotto acquistato potrebbe differire dall'immagine.

**EATON**

Powering Business Worldwide

## **Step 1**

### **Paso 1 / Étape 1 / Schritt 1 / Fase 1**

(Optional) Before wiring, use the provided screws to attach teach corner of the panel onto rack mount.

(Opcional) Antes de realizar el cableado, utilice los tornillos proporcionados para fijar la esquina del panel al soporte del bastidor.

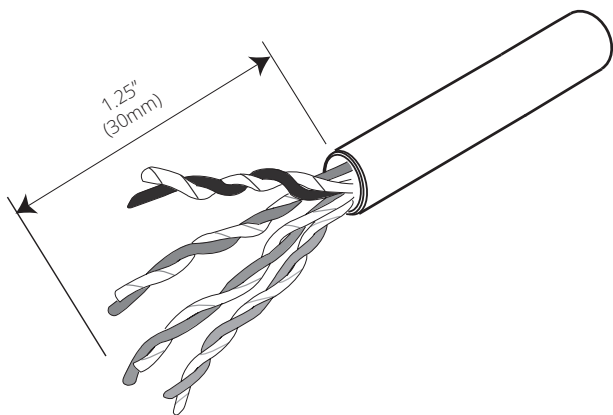
(Facultatif) Avant le câblage, utilisez les vis fournies pour fixer le coin d'apprentissage du panneau sur le support en rack.

(Optional) Befestigen Sie vor der Verkabelung die Teach-Ecke des Panels mit den mitgelieferten Schrauben an der Rackhalterung.

(Opzionale) Prima del cablaggio, utilizzare le viti fornite per fissare l'angolo di apprendimento del pannello al montaggio su rack.

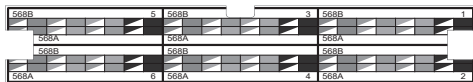
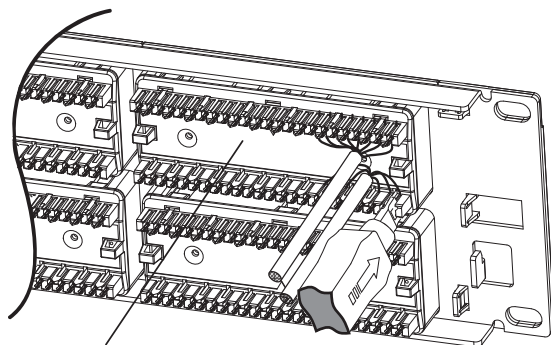
## Step 2

Paso 2 / Étape 2 /  
Schritt 2 / Fase 2



## Step 3

Paso 3 / Étape 3 /  
Schritt 3 / Fase 3



Punch down cables with KRONE or 110 IDC tool according to the TIA568A/B wiring instruction label.

Conecte los cables usando la herramienta KRONE o 110 IDC de acuerdo con la etiqueta de instrucciones de cableado TIA568A/B.

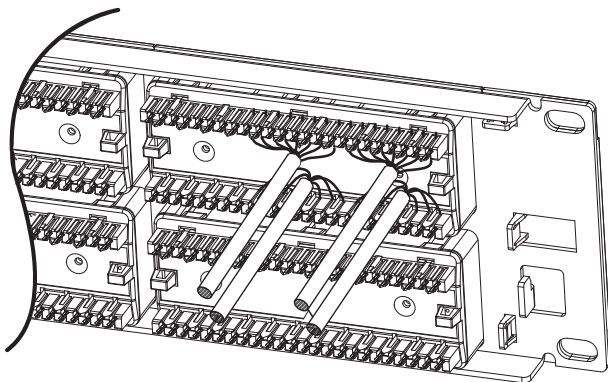
Poinçonner les câbles avec l'outil KRONE ou 110 IDC conformément à l'étiquette d'instructions de câblage TIA568A/B.

Kabel mit einem KRONE- oder 110-IDC-Werkzeug gemäß der TIA568A/B-Verkabelungsanweisung lochen.

Cavi di inserimento con utensile KRONE o 110 IDC conformi all'etichetta delle istruzioni di cablaggio TIA568A/B.

## Step 4

Paso 4 / Étape 4 /  
Schritt 4 / Fase 4



Punch down solid cable to each port until termination is completed.

Presione hacia abajo el cable sólido en cada puerto hasta que la terminación esté completa.

Pointer le câble solide à chaque port jusqu'à ce que la terminaison soit terminée.

Festes Kabel zu jedem Anschluss durchstecken, um eine korrekte Verbindung herzustellen.

Punzonare il cavo solido a ciascuna porta fino al completamento della terminazione.







Eaton  
1000 Eaton Boulevard  
Cleveland, OH 44122  
United States  
Eaton.com

© 2023 Eaton  
All Rights Reserved  
Publication No.  
23-09-117 / 93-481A\_RevA  
October 2023

Eaton is a registered  
trademark.

All trademarks are property  
of their respective owners.