

Canon

Color
imageCLASS
MF753Cdw
MF751Cdw

Setup Guide

1 Important Safety Instructions

Be sure to read these instructions before using the machine.

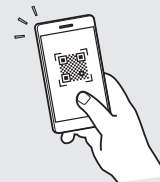
2 Setup Guide (this document)

3 User's Guide

This section explains all the ways this machine can be used.

FAQ

This section describes problems that may arise and how to resolve these problems.



<https://oip.manual.canon/>

See p. 8 "Accessing the Online Manual" for details.

- After you finish reading this guide, store it in a safe place for future reference.
- The information in this guide is subject to change without notice.

En

Fr

Es

Pt

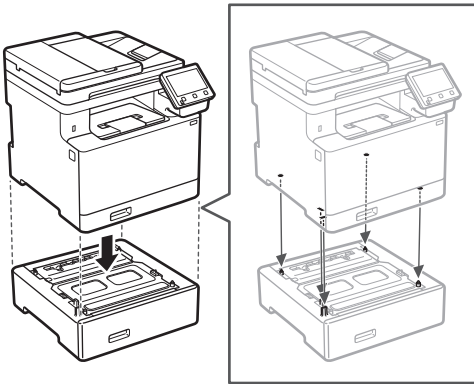
En

Fr

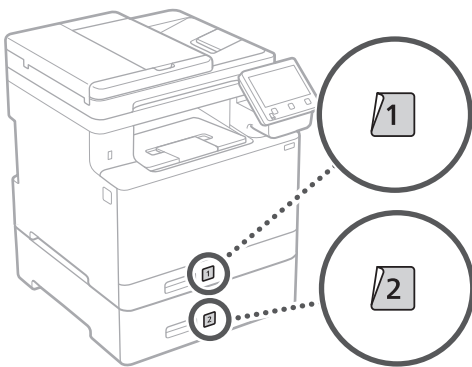
Es

Pt

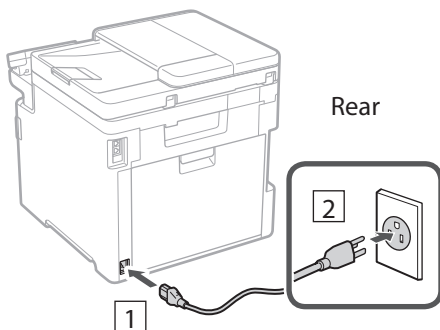
3.



4.

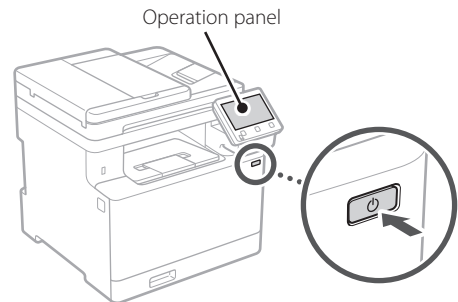


5 Connecting the Power Cord



6 Specifying the Basic Settings

When you turn on the machine for the first time, the Setup Guide appears on the operation panel. Perform the initial machine setup by following the on-screen instructions.



1. Select the language, the country or region, and then the time zone.
2. Set the current date/time.

7 Specifying the Security Settings

To prevent unauthorized access to the machine, set access restrictions for Remote UI.



What is Remote UI?

Remote UI allows you to use your computer's Web browser to check the machine's operating status, change settings, and save items to the Address Book.

1. To use the Remote UI, select <Yes>.

To continue without using the Remote UI, select <No> and proceed to step **8**.

2. To use General User mode, select <Yes>.

- Set the PIN to be used by general users to access the Remote UI.
- To continue without using General User mode, select <No> and proceed to step **8**.

3. Set the Remote UI Access PIN.

- Enter any number and then select <Apply>.
- Re-enter the same PIN on the next screen as confirmation and select <Apply>.

8 Using Color Correction

For better print results, the use of color correction is recommended.

1. Choose whether to use color correction.
2. Check that the paper displayed on screen is actually loaded and then select <OK>.
3. Select <Start> and correct the colors by following the on-screen instructions.

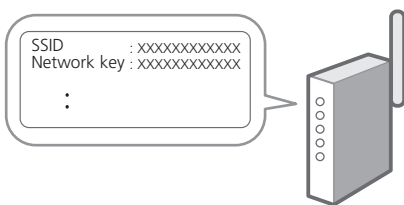
9 Specifying the Network Settings

Specify the settings for connecting the machine to a network. Before proceeding, check that the computer and router are correctly connected to the network.

- You cannot use a wired LAN and a wireless LAN at the same time.

Wireless LAN

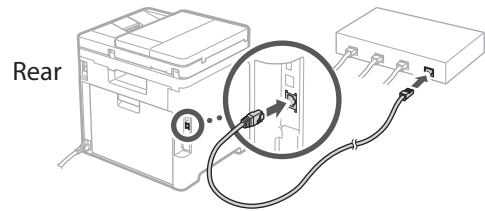
1. Check the router's "SSID" and "Network key."



2. To configure the settings, select <Yes> on the operation panel.
3. Select the network with a matching SSID.
4. Enter the password (network key) and select <Apply>.

Wired LAN

Connect the router to the machine with a LAN cable and then select <No> in the screen for choosing how to connect to the network.



10 Setting Up the Toner Replenishment Service

Use this procedure to set up the toner replenishment service. To use this service, you must enter into an agreement beforehand.

1. Check the message and select <Next>.
2. Check the conditions of use, and then choose whether or not to use the service.
 - To use the service: <Accept>.
 - To not use the service or not enter into an agreement: Select <Do Not Accept> and proceed to step [11](#).
3. When <Connection was successful.> appears, select <OK>.

11 Ending the Setup Guide

Check the description in the Application Library and then select <End>.

12 Installing the Software/ Drivers

To use the print, fax, and scan functions of the machine, you must install the respective drivers.

En

Fr

Es

Pt

En

Fr

Es

Pt

Downloading from the Canon website

1. Search for“(model name) download.”

XXXXXXXX download 

Example: MF753Cdw download

If you cannot find the download site, go to
<https://global.canon/en/support/>

2. Download the software and drivers, and install them on your computer.

To use the scan function, install the “MF Scan Utility” scanning application and the scan driver.

Installing from the Bundled CD/DVD-ROM

1. Load the CD/DVD-ROM into your computer, and install the software and drivers.

For normal installation, select “Easy Installation.” Selecting “Easy Installation” installs the drivers along with the standard software and manuals.



If a problem arises during the installation, see “See Troubleshooting (FAQ) for drivers” in “FAQ.”

Accessing the FAQ



p. 8 “Accessing the Online Manual”

On models with a fax function,
configure the fax settings next.

13 Fax Setup

*These settings do not appear on models without a fax function.

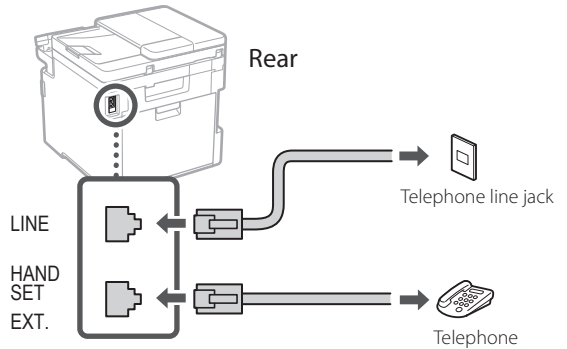
The first time you select <Fax> in the Home screen, the Fax Setup Guide starts.

Setup Procedure

1. Select <Fax> on the Home screen.
2. Select <Set Up Now>.
3. Select <Next>.
4. Enter the Unit Telephone Number and select <Apply>.
5. Select <Next>.
6. Enter the Unit Name (name and company name, etc.) and select <Apply>.
7. Select the receive mode that best suits your telephone connection and the way you receive calls.

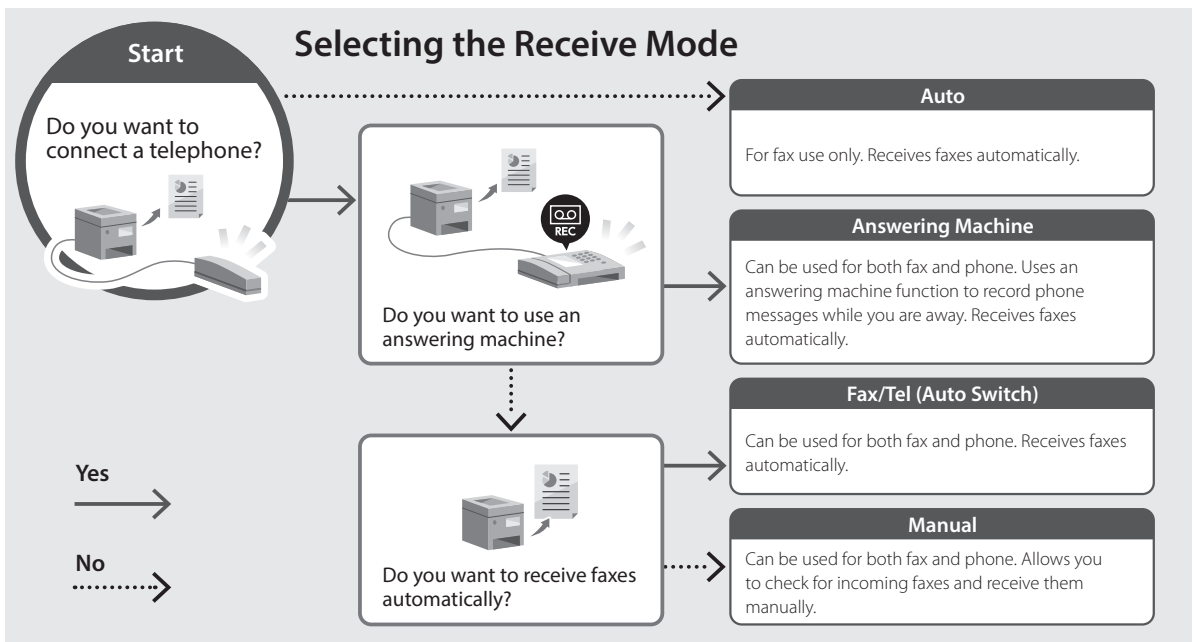
Refer to the illustration below and select <Yes> or <No>. Finally, select <Apply> to set the receive mode.

8. Connect the machine to a telephone line.



9. When you have completed the connection, select <End>.

10. Select <Yes>.



En

Fr

Es

Pt

Useful Functions and Helpful Information

En

Fr

Es

Pt

Accessing the Online Manual

1. Scan the QR code to open the website to the Canon online manual.



If the site does not open, go to
<https://oip.manual.canon/>


2. Select the manual.

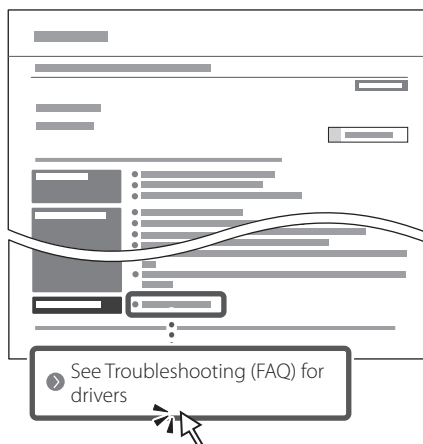
User's Guide

This section lists the functions of the machine, including machine operations, settings, and operating procedures.

FAQ

This section lists frequently asked questions and their answers.

 If a problem arises during driver installation, see "See Troubleshooting (FAQ) for drivers."

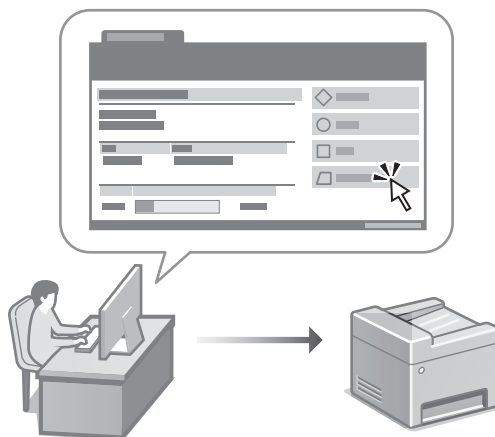


Using this Machine from a Mobile Device (Linking with Mobile Devices)

This machine can be used from mobile devices such as smartphones. This makes it easy to print documents or photos from a mobile device and to save data scanned on this machine on a mobile device.

- ➔ User's Guide
See "Linking with Mobile Devices."

Managing the Machine from a Computer (Remote UI)



Remote UI allows this machine to be managed using the Web browser on a computer. You can use it to check the machine's operating status, change settings, and save items to the Address Book.

- ➔ User's Guide
See "Managing the Machine from a Computer (Remote UI)."

Canon

Color
imageCLASS
MF753Cdw
MF751Cdw

Guide de configuration

- Après avoir lu ce guide, rangez-le dans un endroit sûr pour information.
- Les informations figurant dans ce guide sont sujettes à modifications sans préavis.

En

Fr

Es

Pt

1 Consignes de sécurité importantes

Veillez à lire ces instructions avant d'utiliser l'appareil.

2 Guide de configuration (ce document)

3 Guide de l'utilisateur

Cette section explique toutes les façons dont cette machine peut être utilisée.

FAQ

Cette section décrit les problèmes qui peuvent survenir et la manière de les résoudre.



<https://oip.manual.canon/>

Voir p. 16 «Accès au manuel en ligne» pour plus de détails.

En

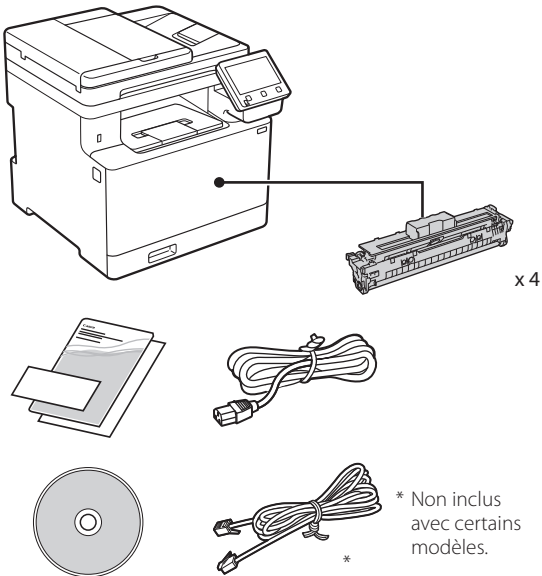
Fr

Es

Pt

Sauf indication contraire, les illustrations utilisées dans ce document sont pour le modèle MF753Cdw.

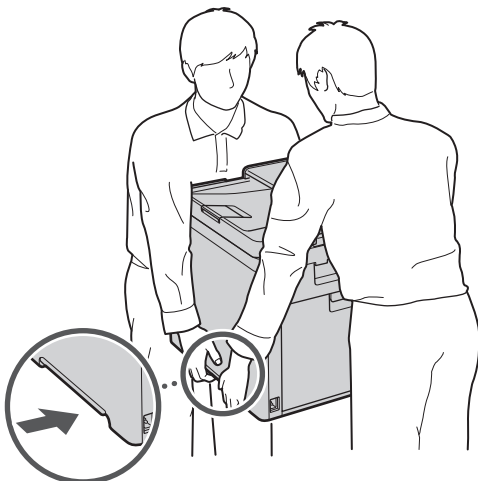
1 Vérification des articles inclus



2 Retrait du matériel d'emballage

1. Installez l'appareil là où il sera utilisé.

La machine doit être portée par au moins deux personnes.

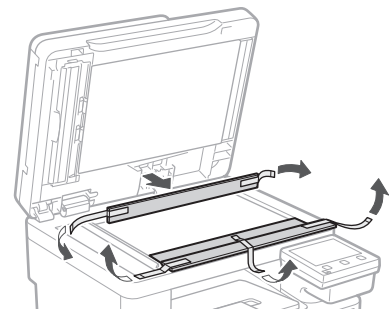
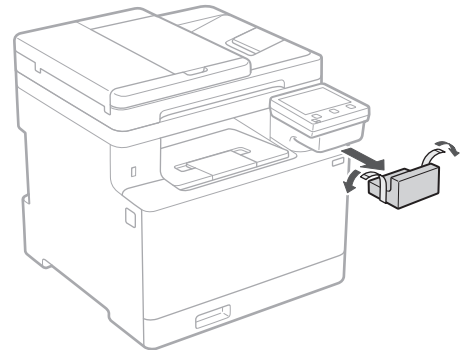
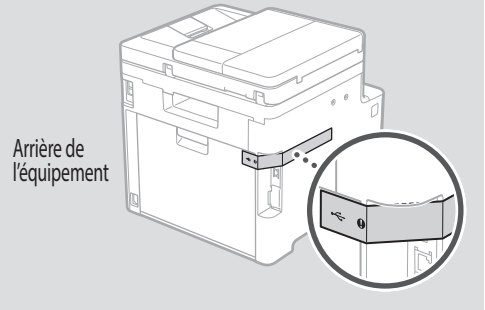


2. Retirez tout le matériel d'emballage.

Retirez tout le ruban adhésif.

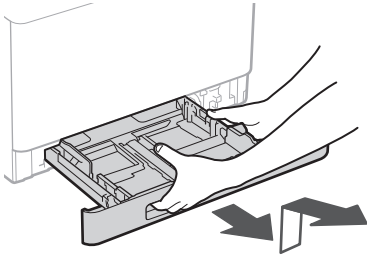


Ne retirez l'autocollant qui recouvre le port USB qui si vous avez besoin d'utiliser le port USB.

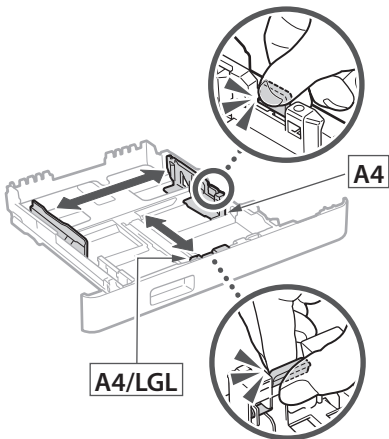


3 Chargement du papier

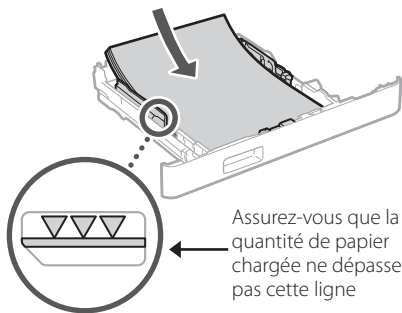
1.



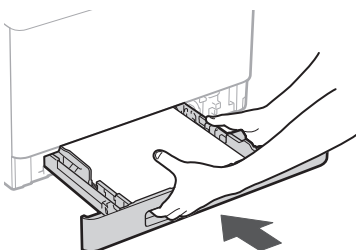
2.



3.



4.



4 Installation de l'équipement en option

➤ Si vous n'utilisez pas l'équipement en option, passez à l'étape 5.

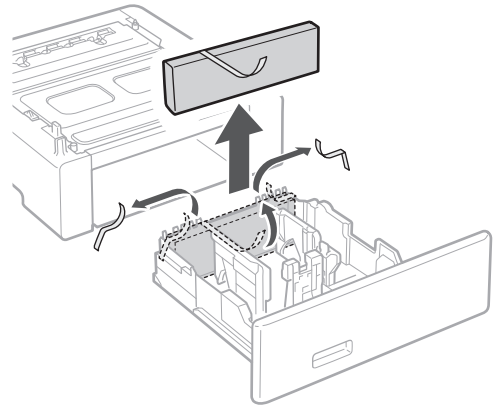
Avant d'installer l'équipement en option

Après l'installation de la machine, effectuez les opérations suivantes avant d'installer la partie optionnelle :

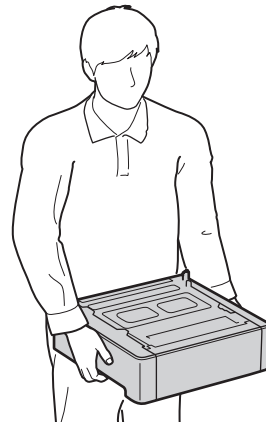
1. Éteignez la machine et l'ordinateur.
2. Débrancher l'appareil de la prise secteur.
3. Débranchez tous les cordons et les câbles de l'appareil.

Chargeur de papier

1. Retirez tout le matériel d'emballage.



2. Installez le chargeur de papier là où il sera utilisé.



En

Fr

Es

Pt

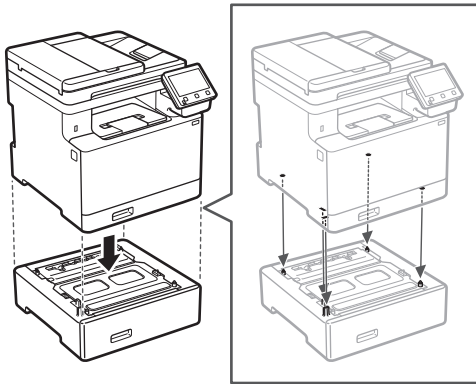
En

Fr

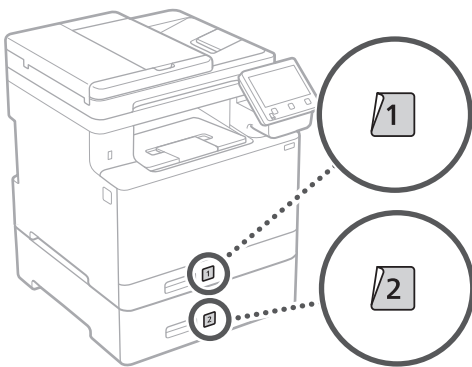
Es

Pt

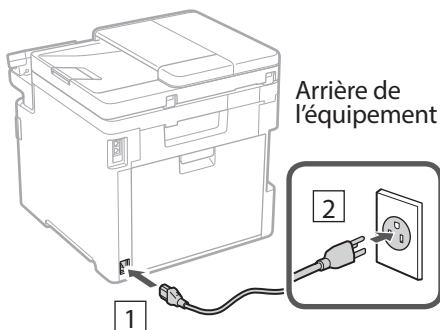
3.



4.

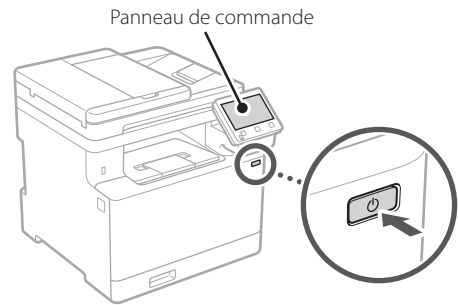


5 Branchement du câble d'alimentation



6 Réglages de base

Lorsque vous allumez l'appareil pour la première fois, le guide de configuration s'affiche sur le panneau de commande. Effectuez la configuration initiale de la machine en suivant les instructions à l'écran.



1. Sélectionnez la langue, puis le pays ou la région et enfin le fuseau horaire.

2. Définissez la date/heure actuelle.

7 Paramètres de sécurité

Pour éviter tout accès non autorisé à la machine, définissez des restrictions d'accès pour l'IU distante.



Qu'est-ce que l'IU distante ?

L'IU distante vous permet d'utiliser le navigateur Web de votre ordinateur pour vérifier l'état de fonctionnement de la machine, modifier les paramètres et enregistrer des éléments dans le carnet d'adresses.

1. Pour utiliser l'IU distante, sélectionnez <Oui>.

Pour continuer sans utiliser l'IU distante, sélectionnez <Non> et passez à l'étape **8**.

2. Pour utiliser le mode Utilisateur général, sélectionnez <Oui>.

- Définissez le code PIN à utiliser par les utilisateurs généraux pour accéder à l'IU distante.
- Pour continuer sans utiliser le mode Utilisateur général, sélectionnez <Non> et passez à l'étape **8**.

3. Définissez le code PIN d'accès à l'IU distante.

- Saisissez un nombre puis sélectionnez <Appliquer>.
- Saisissez de nouveau le même code PIN sur l'écran suivant pour confirmation, puis sélectionnez <Appliquer>.

8 Utilisation de la correction des couleurs

Pour obtenir de meilleurs résultats d'impression, il est recommandé d'utiliser la correction des couleurs.

1. Choisissez s'il faut utiliser la correction des couleurs.
2. Vérifiez que le papier affiché à l'écran est effectivement chargé, puis sélectionnez <OK>.
3. Sélectionnez <Démarrer> et suivez les instructions à l'écran pour corriger les couleurs.

9 Réglage des paramètres du réseau

Faites les réglages pour la connexion de l'appareil à un réseau. Avant de poursuivre, vérifiez que l'ordinateur et le routeur sont correctement connectés au réseau.

- Vous ne pouvez pas utiliser un réseau local câblé et un réseau local sans fil en même temps.

Réseau local sans fil

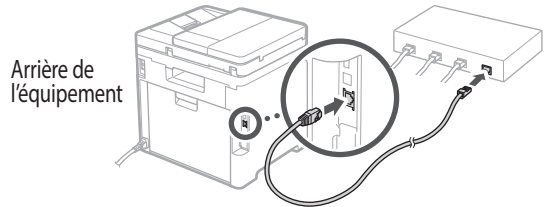
1. Vérifiez le «SSID» et la «Clé de réseau» du routeur.



2. Pour configurer les paramètres, sélectionnez <Oui> sur le panneau de commande.
3. Sélectionnez le réseau avec un SSID correspondant.
4. Saisissez le mot de passe (clé de réseau), puis sélectionnez <Appliquer>.

Réseau local câblé

Raccordez le routeur à l'appareil à l'aide d'un câble réseau, puis sélectionnez <Non> dans l'écran permettant de choisir la méthode de connexion au réseau.



10 Configuration du service de réapprovisionnement en toner

Procédez comme suit pour configurer le service de réapprovisionnement en toner. Pour pouvoir utiliser ce service, vous devez d'abord conclure un accord.

1. Vérifiez le message et sélectionnez <Suivant>.
2. Prenez connaissance des conditions d'utilisation, puis choisissez d'utiliser ou non le service.
 - Pour utiliser le service : <Accepter>.
 - Pour ne pas utiliser le service ou ne pas conclure un accord : Sélectionnez <Ne pas accepter> et passez à l'étape 11.
3. Lorsque le message <La connexion a réussi.> s'affiche, sélectionnez <OK>.

11 Clôture du guide de configuration

Prenez connaissance de la description dans Application Library puis sélectionnez <Fin>.

12 Installation du logiciel et des pilotes

Pour utiliser les fonctions d'impression, de télécopie et de numérisation du périphérique, vous devez installer les pilotes correspondants.

Téléchargement à partir du site web de Canon

En

1. Rechercher «Télécharger (nom du modèle)».



Exemple : Télécharger MF753Cdw

Si vous ne trouvez pas le site de téléchargement, allez sur

<https://global.canon/en/support/>

Fr

Es

Pt

2. Téléchargez le logiciel et les pilotes, et installez-les sur votre ordinateur.

Pour utiliser la fonction de numérisation, installez l'application de numérisation «MF Scan Utility» et le pilote de numérisation.

Installation à partir du CD/DVD-ROM fourni

1. Chargez le CD/DVD-ROM dans votre ordinateur, puis installez le logiciel et les pilotes.

Pour une installation normale, sélectionnez «Installation rapide». En sélectionnant «Installation rapide», vous installez les pilotes avec le logiciel et les manuels standard.



Si un problème survient au cours de l'installation du pilote, reportez-vous à la section «Voir la section Dépannage (FAQ) pour les pilotes» dans «FAQ».

Accès aux FAQ

➔ p. 16 «Accès au manuel en ligne»

Ensuite, sur les modèles équipés d'une fonction de télécopie, configurez les réglages de télécopie.

13 Configuration de la télécopie

*Ces réglages ne s'affichent pas sur les modèles non équipés d'une fonction de télécopie.

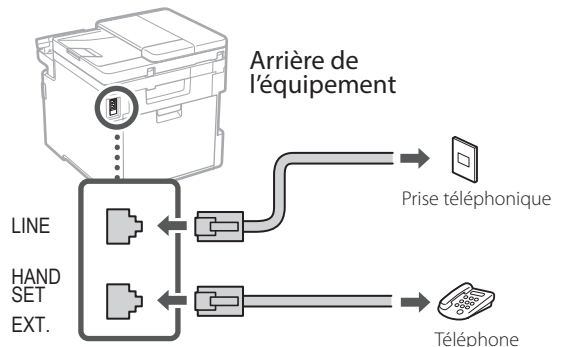
La première fois que vous sélectionnez <Fax> sur l'écran Accueil, le guide de configuration de la télécopie démarre.

Procédure de configuration

1. Sélectionnez <Fax> sur l'écran Accueil.
2. Sélectionnez <Définir réglages immédiatement>.
3. Sélectionnez <Suivant>.
4. Saisissez le numéro de téléphone de l'unité, puis sélectionnez <Appliquer>.
5. Sélectionnez <Suivant>.
6. Saisissez le nom de l'unité (nom, nom de l'entreprise, etc.), puis sélectionnez <Appliquer>.
7. Sélectionnez le mode de réception qui convient le mieux à la connexion de votre téléphone et à votre méthode de réception des appels.

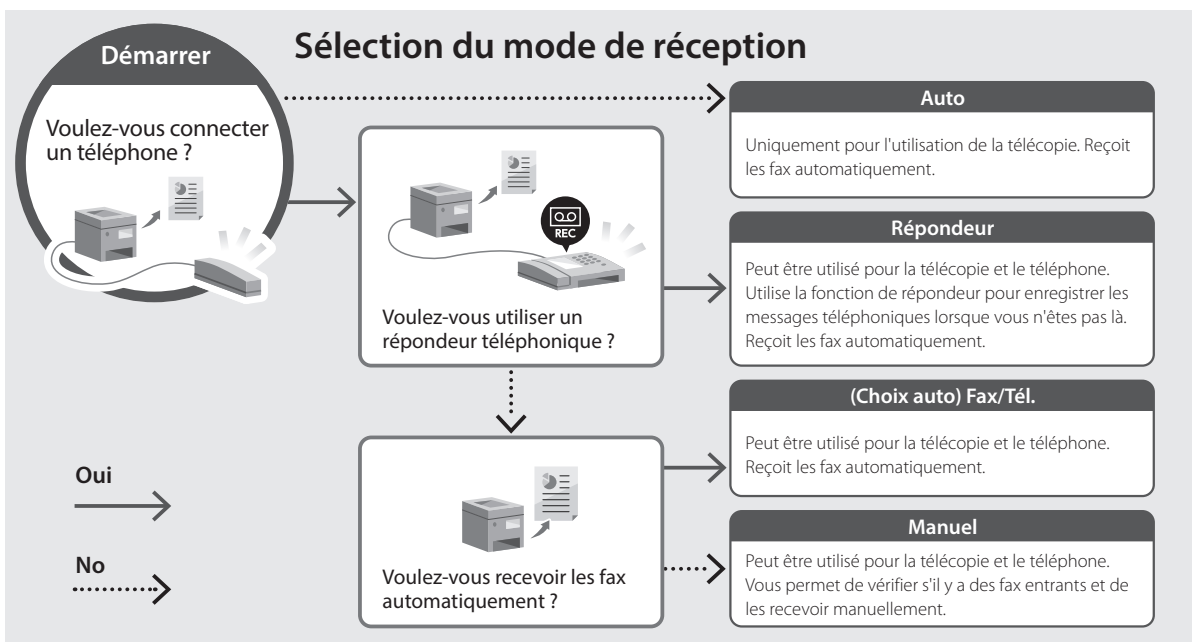
Consultez l'illustration ci-dessous et sélectionnez <Oui> ou <Non>. Pour finir, sélectionnez <Appliquer> pour activer le mode de réception.

8. Raccordez l'appareil à une ligne téléphonique.



9. Une fois le raccordement terminé, sélectionnez <Fin>.

10. Sélectionnez <Oui>.



Fonctions utiles et informations pratiques

En

Fr

Es

Pt

Accès au manuel en ligne

1. Scannez le code QR pour ouvrir le site web du manuel en ligne Canon.



Si le site ne s'ouvre pas, allez sur

<https://oip.manual.canon/>

2. Sélectionnez le manuel.

Guide de l'utilisateur

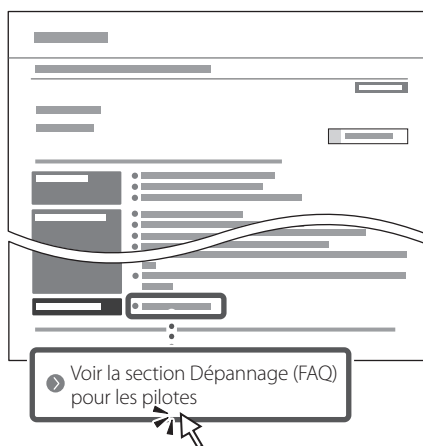
Cette section répertorie les fonctions de la machine, notamment les opérations, les réglages et les procédures d'utilisation de la machine.

FAQ

Cette section répertorie les questions fréquemment posées et leurs réponses.



Si un problème survient au cours de l'installation du pilote, reportez-vous à la section «Voir la section Dépannage (FAQ) pour les pilotes».



Utilisation de cette machine depuis un périphérique mobile (liaison avec les périphériques mobiles)

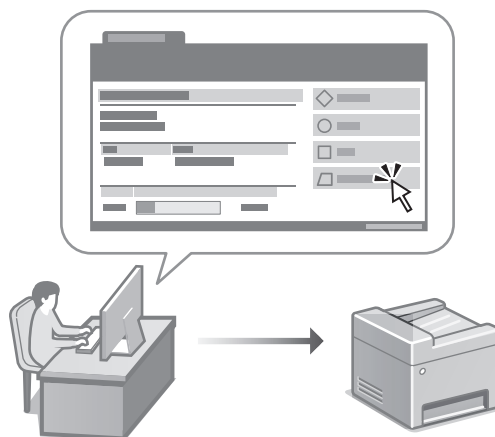
Cette machine peut être utilisée depuis des appareils mobiles tels que des smartphones. Il est ainsi facile d'imprimer des documents ou des photos depuis un appareil mobile et d'enregistrer les données numérisées sur cette machine sur un appareil mobile.



Guide de l'utilisateur

Voir «Liaison avec les périphériques mobiles».

Gestion de la machine depuis un ordinateur (IU distante)



L'IU distante permet de gérer la machine à l'aide du navigateur Web d'un ordinateur. Vous pouvez l'utiliser pour vérifier l'état de fonctionnement de la machine, modifier les paramètres et enregistrer des éléments dans le carnet d'adresses.



Guide de l'utilisateur

Voir «Gestion de la machine depuis un ordinateur (IU distante)».

Canon

Color
imageCLASS
MF753Cdw
MF751Cdw

Guía de configuración

1 Instrucciones importantes de seguridad

Recuerde leer estas instrucciones antes de usar el equipo.

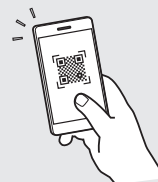
2 Guía de configuración (este documento)

3 Guía de usuario

En esta sección se explican todas las formas en que se puede utilizar el equipo.

FAQ

En esta sección se describen los problemas que pueden surgir y cómo resolverlos.



<https://oip.manual.canon/>

Puede consultar los detalles en p. 24 "Acceso al manual en línea".

- Cuando haya leído esta guía, guárdela en un lugar seguro para poder consultarla en el futuro.
- La información de esta guía puede sufrir cambios sin previo aviso.

En

Fr

Es

Pt

En

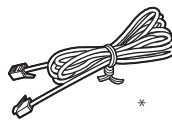
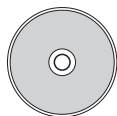
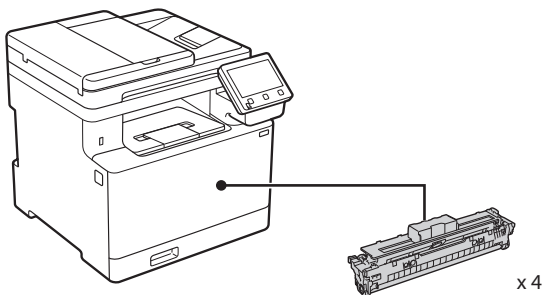
A menos que se indique lo contrario, las ilustraciones utilizadas en este documento se corresponden con MF753Cdw.

Fr

1 Comprobación de los elementos incluidos

Es

Pt

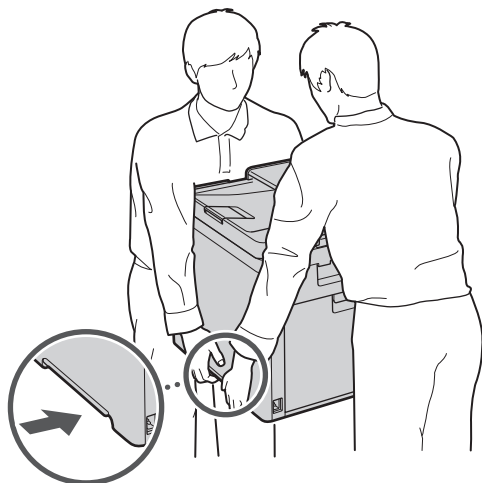


* Puede no estar incluida con algunos modelos.

2 Retirar el material de embalaje

1. Instale el equipo allí donde se va a utilizar.

El equipo debe ser transportado por al menos dos personas.

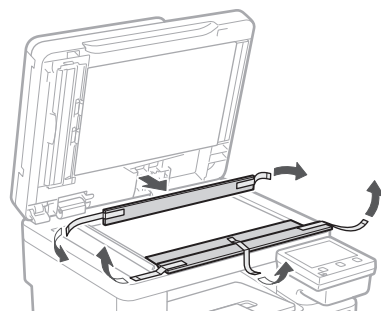
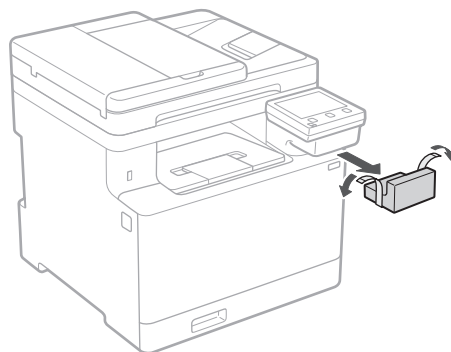
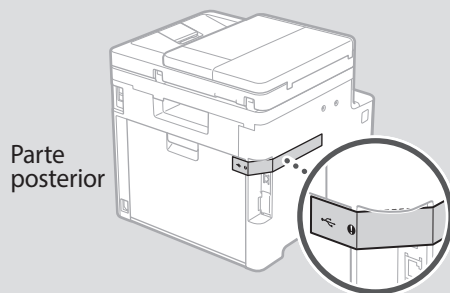


2. Retire todo el material de embalaje.

Retire toda la cinta adhesiva.

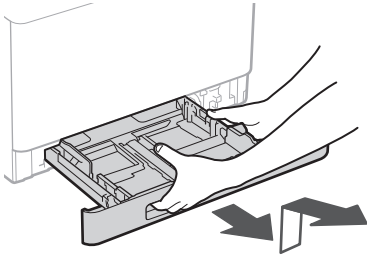


No retire la pegatina que cubre el puerto USB hasta que vaya a utilizar el puerto USB.

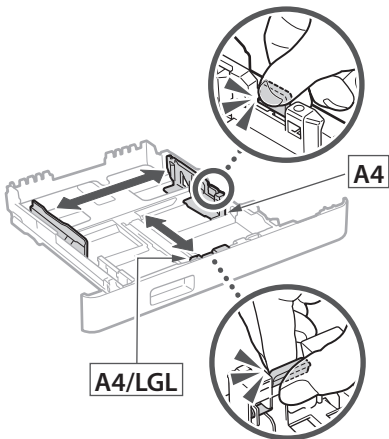


3 Cargar papel

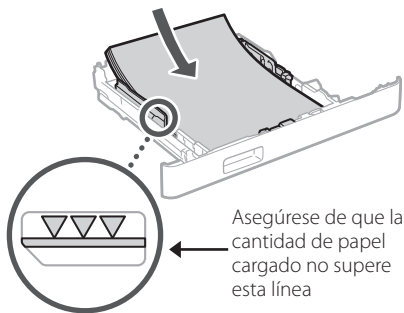
1.



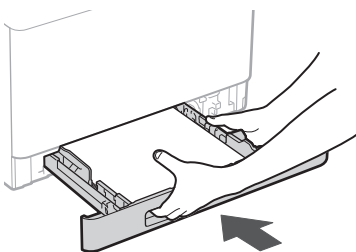
2.



3.



4.



4 Instalación de la pieza opcional

➔ Si no utiliza la pieza opcional, continúe en el paso 5.

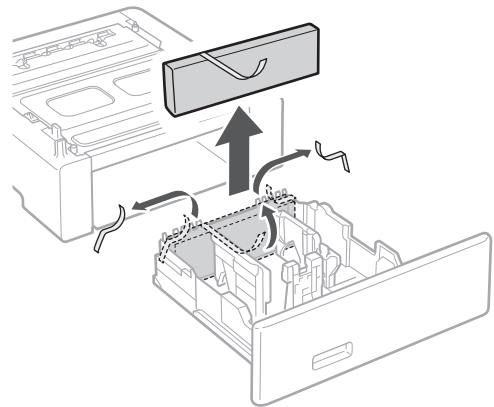
Antes de instalar la pieza opcional

Una vez instalado el equipo, haga lo siguiente antes de instalar la pieza opcional:

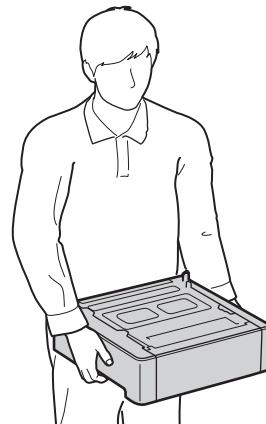
1. Apague el equipo y el ordenador.
2. Desenchufe el equipo de la toma de corriente.
3. Desconecte todos los cables del equipo.

Alimentador de papel

1. Retire todo el material de embalaje.



2. Instale el alimentador de papel allí donde se va a utilizar.



En

Fr

Es

Pt

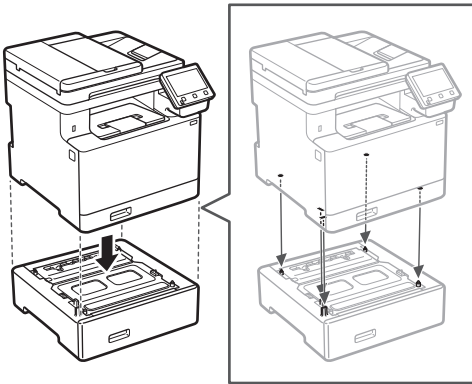
En

Fr

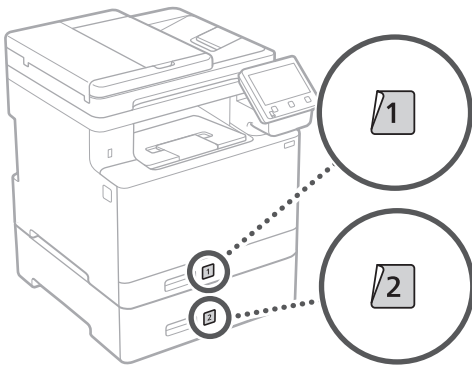
Es

Pt

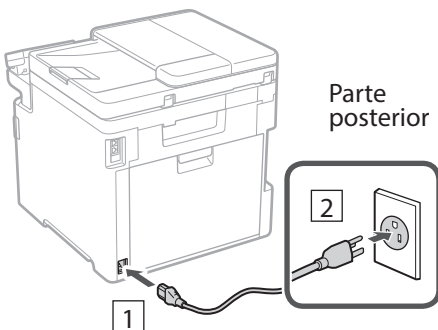
3.



4.

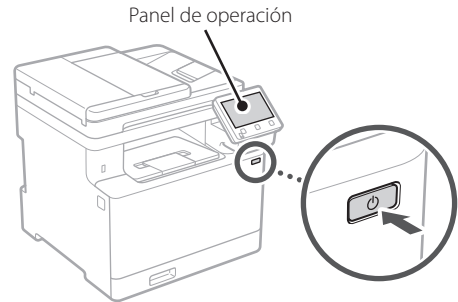


5 Conexión del cable de alimentación



6 Especificar las opciones básicas

Al encender el equipo por primera vez, aparece la Guía de configuración en el panel de operación. Realice la configuración inicial de la máquina siguiendo las instrucciones en pantalla.



1. Seleccione el idioma, el país o región y, luego, el huso horario.
2. Configure la fecha/hora actual.

7 Especificar las opciones de seguridad

Para evitar un acceso no autorizado al equipo, establezca restricciones de acceso para la IU remota.



¿Qué es la IU remota?

Con la IU remota puede utilizar el navegador web de su ordenador para consultar el estado operativo del equipo, cambiar ajustes y guardar elementos en la Libreta de direcciones.

1. Para usar la IU remota, seleccione <Sí>. Para continuar sin utilizar la IU remota, seleccione <No> y continúe en el paso 8.
2. Para utilizar el modo de usuario general, seleccione <Sí>.
 - Establezca el PIN que deberán utilizar los usuarios generales para acceder a la IU remota.
 - Para continuar sin utilizar el modo de usuario general, seleccione <No> y continúe en el paso 8.
3. Establezca el PIN de acceso a la IU remota.
 - Introduzca cualquier número y seleccione <Aplicar>.
 - Vuelva a introducir el mismo PIN en la pantalla siguiente para confirmarlo y seleccione <Aplicar>.

8 Uso de la corrección de colores

Para mejorar los resultados de impresión, se recomienda usar la corrección de colores.

1. Elija si desea usar la corrección de colores.
2. Compruebe que el papel que aparece en pantalla está realmente cargado y, a continuación, seleccione <Aceptar>.
3. Seleccione <Iniciar> y corrija los colores siguiendo las instrucciones en pantalla.

9 Especificar las opciones de red

Especifique las opciones para conectar el equipo a una red. Antes de continuar, compruebe que el ordenador y el router están correctamente conectados a la red.

- No puede utilizar un red LAN por cable y una red LAN inalámbrica al mismo tiempo.

Red inalámbrica

1. Compruebe el "SSID" y la "Clave de red" del router.

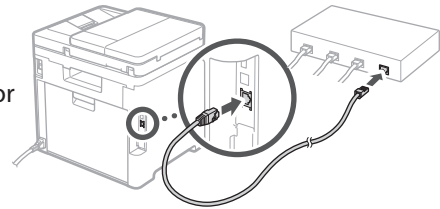


2. Para configurar las opciones, seleccione <Sí> en el panel de operación.
3. Seleccione la red con el SSID correspondiente.
4. Introduzca la contraseña (clave de red) y seleccione <Aplicar>.

Red cableada

Conecte el router a un equipo con un cable de red LAN y seleccione <No> en la pantalla para seleccionar cómo desea conectarse a la red.

Parte posterior



10 Configuración del servicio de relleno de tóner

Siga este procedimiento para configurar el servicio de relleno de tóner. Para utilizar este servicio, debe suscribir un acuerdo de antemano.

1. Compruebe el mensaje y seleccione <Siguiendo>.
2. Compruebe las condiciones de uso y elija si desea usar o no el servicio.
 - Para usar el servicio: <Aceptar>.
 - Para no usar el servicio o no suscribir un acuerdo: Seleccione <No aceptar> y continúe en el paso 11.
3. Cuando aparezca <Conexión establecida correctamente.>, seleccione <Aceptar>.

11 Finalización de la Guía de configuración

Compruebe la descripción en la biblioteca de aplicaciones y seleccione <Fin>.

12 Instalación del software/controladores

Para utilizar las funciones de impresión, fax y escáner del equipo, debe instalar los controladores respectivos.

En

Fr

Es

Pt

En

Descarga del sitio web de Canon

1. Busque "Descarga (nombre del modelo)".

Descarga XXXXXXXX



Ejemplo: Descarga MF753Cdw

Si no encuentra el sitio de descarga, vaya a <https://global.canon/en/support/>

Fr

Es

2. Descargue el software y los controladores, e instálelos en su ordenador.

Para utilizar la función de escáner, instale la aplicación de escáner "MF Scan Utility" y el controlador de escáner.

Pt

Instalación desde el CD/DVD-ROM suministrado

1. Inserte el CD/DVD-ROM en su ordenador e instale el software y controladores.

Para una instalación normal, seleccione "Instalación sencilla". Al seleccionar "Instalación sencilla", se instalan los controladores junto con el software estándar y los manuales.



Si surge algún problema durante la instalación, consulte "Consulte el apartado Solución de problemas (FAQ) relativo a los controladores" en las "FAQ".

Acceso a las FAQ

➔ p. 24 "Acceso al manual en línea"

En los modelos con función de fax, configure las opciones de fax a continuación.

13 Configuración de fax

* Estas opciones no aparecen en los modelos sin función de fax.

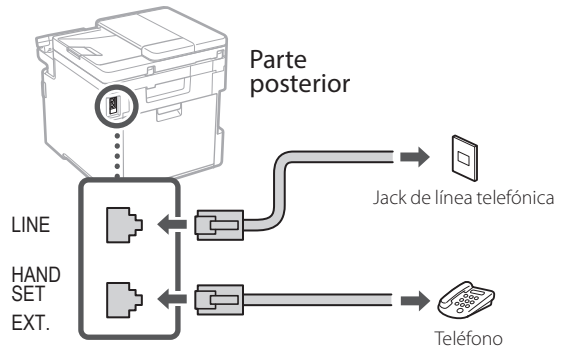
La primera vez que seleccione <Fax> en la página de inicio, se abrirá la Guía de configuración de fax.

Procedimiento de configuración

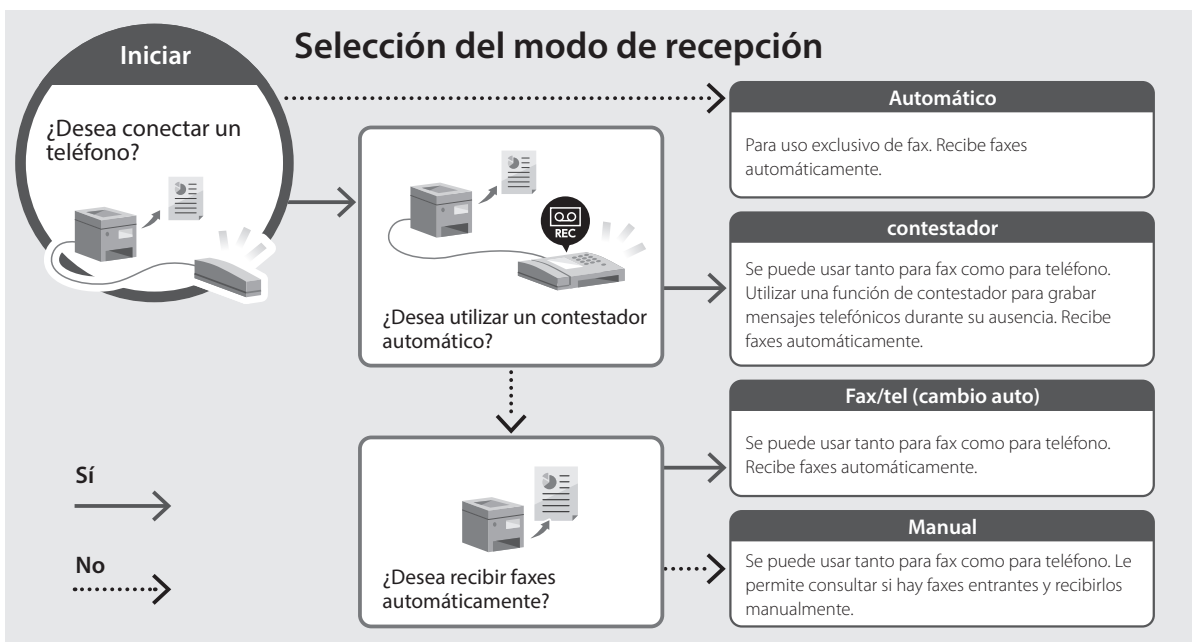
1. Seleccione <Fax> en la pantalla de inicio.
2. Seleccione <Configurar ahora>.
3. Seleccione <Siguiente>.
4. Introduzca el número de teléfono de la unidad y seleccione <Aplicar>.
5. Seleccione <Siguiente>.
6. Introduzca el nombre de la unidad (nombre y nombre de empresa, etc.) y seleccione <Aplicar>.
7. Seleccione el modo de recepción más adecuado a su conexión telefónica y al modo en que recibe llamadas.

Consulte la siguiente ilustración y seleccione <Sí> o <No>. Por último, seleccione <Aplicar> para establecer el modo de recepción.

8. Conecte el equipo a una línea telefónica.



9. Cuando haya completado la conexión, seleccione <Fin>.
10. Seleccione <Sí>.



Funciones de utilidad e información de apoyo

En

Fr

Es

Pt

Acceso al manual en línea

1. Lea el código QR para abrir el sitio web del manual en línea de Canon.



Si el sitio no se abre, vaya a

<https://oip.manual.canon/>

2. Seleccione el manual.

Guía de usuario

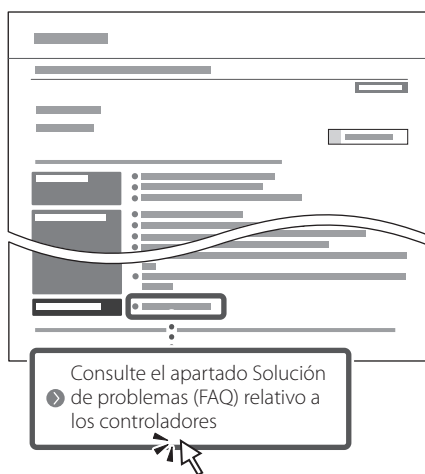
En esta sección se enumeran las funciones del equipo, incluidas las operaciones, ajustes y procedimientos operativos.

FAQ

En esta sección se recopilan preguntas frecuentes y las respuestas correspondientes.



Si surge algún problema durante la instalación de controladores, consulte “Consulte el apartado Solución de problemas (FAQ) relativo a los controladores”.

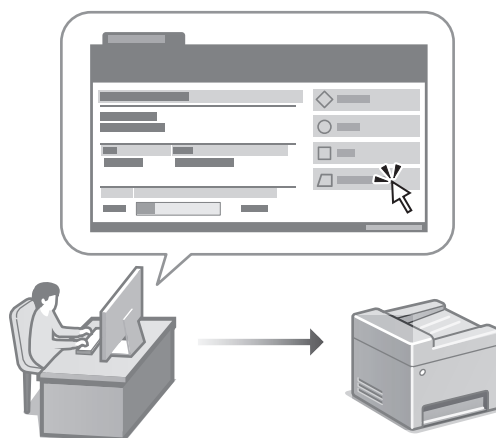


Uso de este equipo desde un dispositivo móvil (vinculación con dispositivos móviles)

Este equipo se puede utilizar desde dispositivos móviles como smartphones. Así, es más sencillo imprimir documentos o fotos desde un dispositivo móvil y guardar datos escaneados con este equipo en un dispositivo móvil.

- ➔ Guía de usuario
Consulte “Vinculación con dispositivos móviles”.

Gestión del equipo desde un ordenador (IU remota)



Con la IU remota, se puede gestionar este equipo desde un navegador web en un ordenador. Puede utilizarlo para consultar el estado operativo del equipo, cambiar ajustes y guardar elementos en la Libreta de direcciones.

- ➔ Guía de usuario
Consulte “Gestión del equipo desde un ordenador (IU remota)”.

Canon

Color
imageCLASS
MF753Cdw
MF751Cdw

Guia de configuração

- Após concluir a leitura deste guia, guarde-o em um local seguro para referência futura.
- As informações contidas neste guia estão sujeitas a alterações sem aviso prévio.

En

Fr

Es

Pt

1 Instruções de segurança importantes

Certifique-se de ler essas instruções antes de usar a máquina.

2 Guia de configuração (este documento)

3 Guia do usuário

Esta seção explica todos os modos de uso desta máquina.

FAQ

Esta seção descreve os problemas que podem surgir e como resolvê-los.



<https://oip.manual.canon/>

Veja a p. 32 "Acessando o Manual Online" para mais detalhes.

En

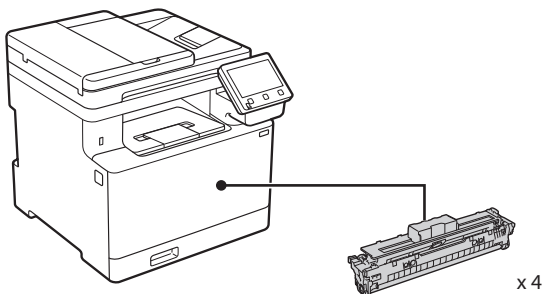
Fr

Es

Pt

Salvo indicação em contrário, as ilustrações usadas nesse documento são do MF753Cdw.

1 Verificação dos itens incluídos

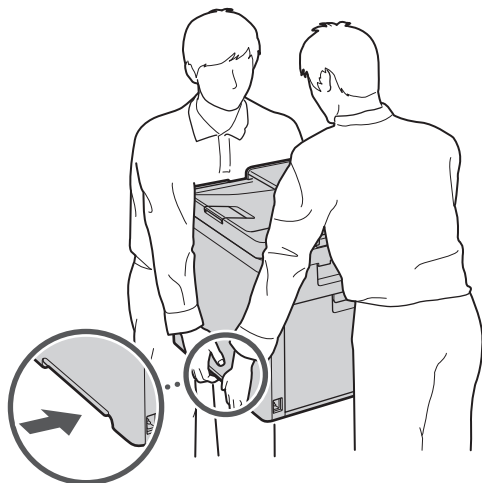


* Pode não estar incluso em alguns modelos.

2 Remoção do material de embalagem

1. Instale a máquina no local em que será usada.

A máquina deve ser transportada por pelo menos duas pessoas.

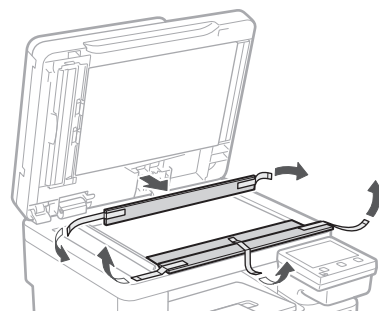
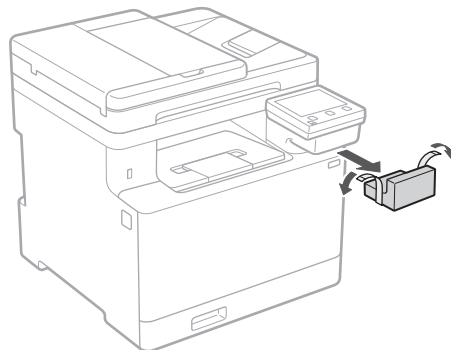
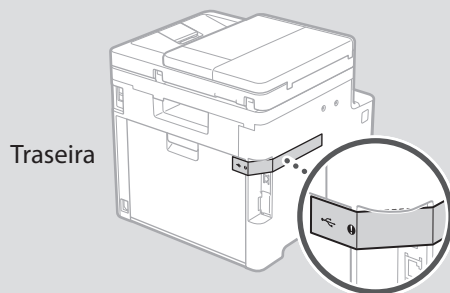


2. Remova todo o material de embalagem.

Remova toda a fita.

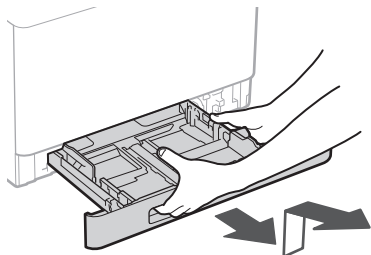


Não remova o adesivo que cobre a porta USB até que realmente utilize a porta USB.

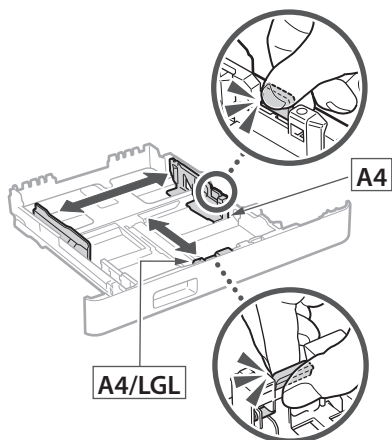


3 Carregando papel

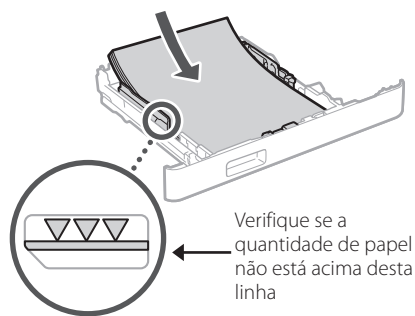
1.



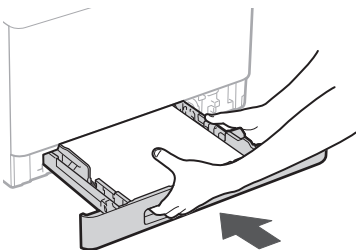
2.



3.



4.



4 Instalação da peça opcional

➤ Se não estiver usando o produto opcional, continue na etapa 5.

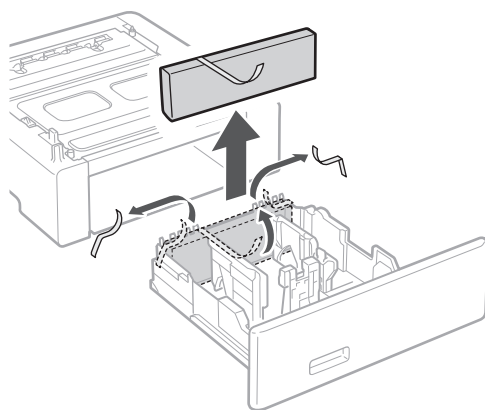
Antes de instalar a peça opcional

Após instalar a máquina, execute o seguinte antes de instalar a peça opcional:

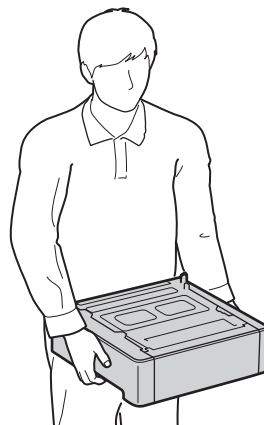
1. Desligue a máquina e seu computador.
2. Desconecte a máquina da tomada.
3. Desconecte todos os fios e cabos da máquina.

Alimentador de papel

1. Remova todo o material de embalagem.



2. Instale o alimentador de papel no local em que será usado.



En

Fr

Es

Pt

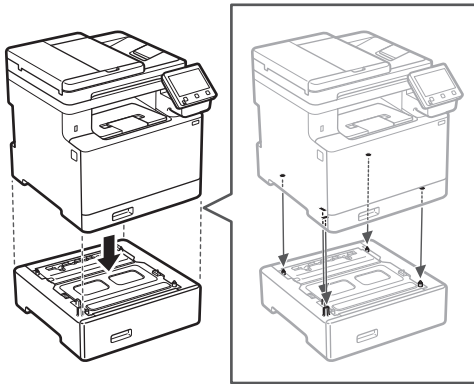
En

Fr

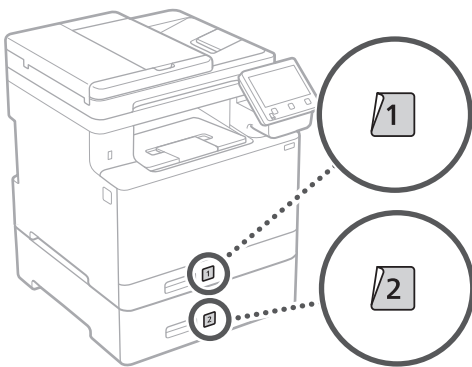
Es

Pt

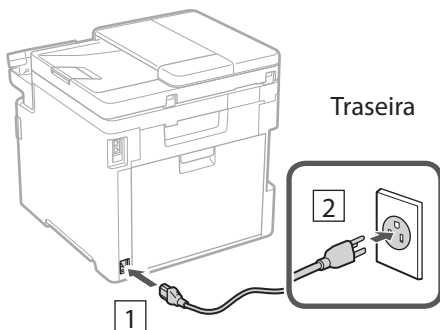
3.



4.

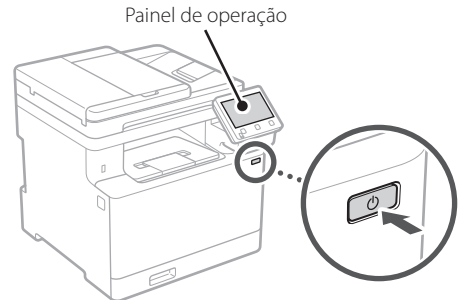


5 Conectando o cabo de alimentação



6 Especificando as configurações básicas

Ao ligar a máquina pela primeira vez, o Guia de configuração aparece no painel operacional. Execute a configuração inicial da máquina seguindo as instruções na tela.



1. Selecione o idioma, o país ou região e o fuso horário.
2. Selecione a data/hora atuais.

7 Especificando as configurações de segurança

Para evitar o acesso não autorizado à máquina, defina as restrições de acesso à Interface Remota.



O que é a Interface Remota?

A Interface Remota permite usar o navegador da Web de seu computador para verificar o status operacional da máquina, alterar configurações e salvar itens no catálogo de endereços.

1. Para usar a Interface Remota, selecione <Sim>. Para continuar sem usar a Interface Remota, selecione <Não> e continue na etapa 8.
2. Para usar o modo de Usuário Geral, selecione <Sim>.
 - Configure o PIN para ser usado por usuários gerais para acessar a Interface Remota.
 - Para continuar sem usar o modo de Usuário Geral, selecione <Não> e continue na etapa 8.
3. Configure o PIN de Acesso da Interface Remota.
 - Insira um número qualquer e selecione <Aplicar>.
 - Insira novamente o PIN na próxima tela para confirmar e selecione <Aplicar>.

8 Usando a Correção de Cor

Para obter os melhores resultados, é recomendado o uso da correção de cor.

1. Escolhe se deseja usar a correção de cor.
2. Verifique se o papel exibido na tela corresponde ao carregado e selecione <OK>.
3. Selecione <Iniciar> e corrija as cores seguindo as instruções na tela.

9 Especificando as configurações de rede

Especifique as configurações para conectar a máquina a uma rede. Antes de continuar, verifique se o computador e o roteador estão corretamente conectados à rede.

- Você não pode usar uma LAN com fio e LAN sem fio ao mesmo tempo.

LAN sem fios

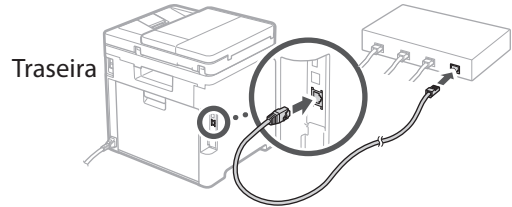
1. Verifique o "SSID" e "Chave de rede" do roteador.



2. Para acessar as configurações, selecione <Sim> no painel de operação.
3. Selecione a rede com o SSID correspondente.
4. Insira a senha (chave de rede) e selecione <Aplicar>.

LAN c/fios

Conecte o roteador à máquina com um cabo de rede e selecione <Não> na tela de seleção de conexão da rede.



10 Configurando o serviço de reabastecimento de toner

Use este procedimento para configurar o serviço de reabastecimento de toner. Para usar o serviço, é preciso aceitar o contrato com antecedência.

1. Verifique a mensagem e selecione <Próxima>.
2. Verifique as condições de uso e escolha se deseja ou não usar o serviço.
 - Para usar o serviço: <Accept>.
 - Para não usar o serviço ou não aceitar o contrato: Selecione <Do Not Accept> e continue na etapa **11**.
3. Quando <Conexão concluída com êxito> aparecer, selecione <OK>.

11 Encerrando o guia de configuração

Marque a descrição na Biblioteca do Aplicativo e selecione <Fim>.

12 Instalando o software/drivers

Para usar as funções de impressão, fax e digitalização, você precisa instalar os respectivos drivers.

En

Fr

Es

Pt

En

Baixando do site da Canon

1. Pesquisar por “download do (nome de modelo)”.



Exemplo: MF753Cdw download

Es

Se não conseguir encontrar o site de download, acesse <https://global.canon/en/support/>

Pt

2. Baixe o software e os drivers e instale-os em seu computador.

Para usar a função de digitalização, instale o aplicativo de digitalização “MF Scan Utility” e o driver de digitalização.

Instalando a partir do CD/DVD-ROM incluído

1. Carregue o CD/DVD ROM em seu computador e instale o software e drivers.

Para a instalação normal, selecione “Easy Installation”. A seleção de “Easy Installation” instala o driver juntamente com o software padrão e os manuais.



Se um problema surgir durante a instalação, “Consulte a Solução de Problemas (FAQ) para drivers” nas “FAQ”.

Acessando as FAQ



p. 32 “Acessando o Manual Online”

Em modelos com função de fax,
faça as configurações de fax a seguir.

13 Configuração de Fax

*Essas configurações não aparecem em modelos sem a função de fax.

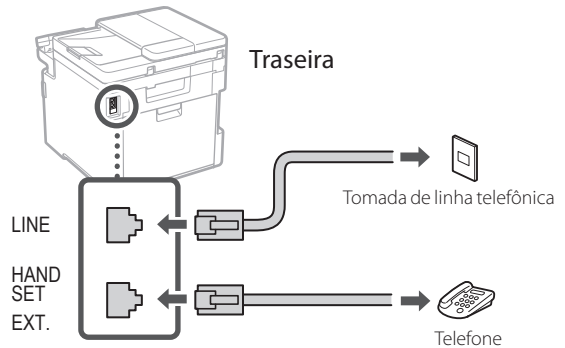
Na primeira vez em que você selecionar <Fax> na tela Inicial, o Guia de Configuração de Fax é iniciado.

Procedimento de configuração

1. Selecione <Fax> na tela Inicial.
2. Selecione <Configurar Agora>.
3. Selecione <Próxima>.
4. Digite o Número de Telefone da Unidade e selecione <Aplicar>.
5. Selecione <Próxima>.
6. Digite o Nome da Unidade (nome da unidade, nome da empresa, etc.) e selecione <Aplicar>.
7. Selecione o modo de recebimento mais adequado para sua conexão telefônica e o modo como você recebe chamadas.

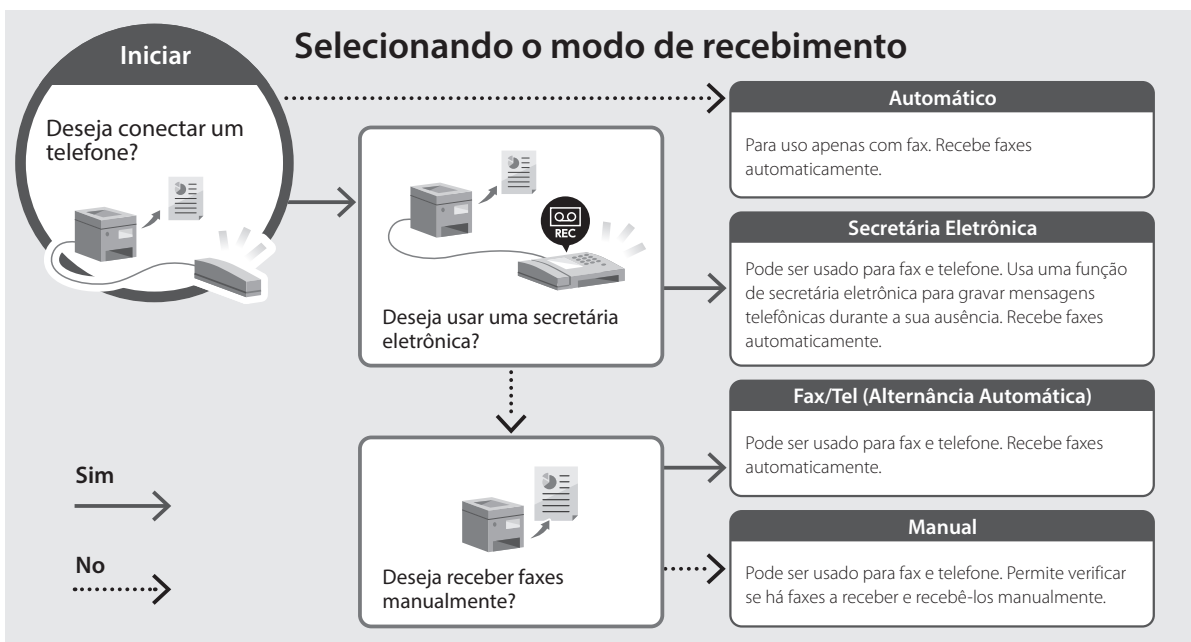
Consulte a ilustração abaixo e selecione <Sim> ou <Não>. Finalmente, selecione <Aplicar> para definir o modo de recebimento.

8. Conecte a máquina a uma linha telefônica.



9. Quando concluir a conexão, selecione <Fim>.

10. Selecione <Sim>.



Funções e informações úteis

En

Fr

Es

Pt

Acessando o Manual Online

1. Leia o código QR para abrir o site para o manual online da Canon.



Se o site não abrir, acesse

<https://oip.manual.canon/>

2. Selecione o manual.

Guia do usuário

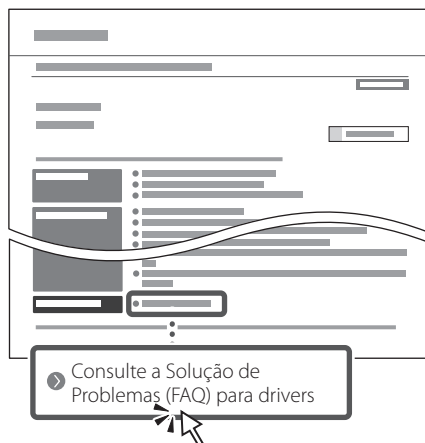
Esta seção exibe as funções da máquina, incluindo operações, configurações e procedimentos operacionais da máquina.

FAQ

Esta seção exibe as perguntas frequentes e suas respostas.



Se um problema surgir durante a instalação do driver, consulte a "Consulte a Solução de Problemas (FAQ) para drivers".

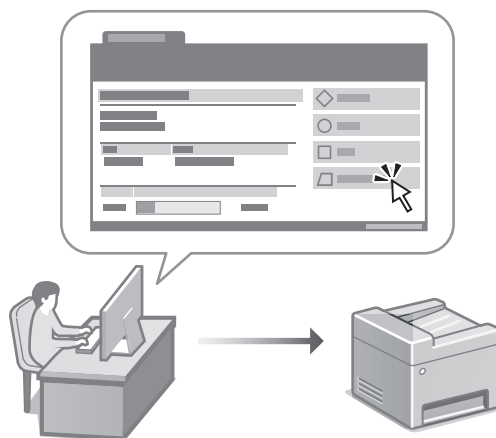


Usando esta máquina a partir de um dispositivo móvel (Vinculando com dispositivos móveis)

Esta máquina pode ser usada a partir de dispositivos móveis como smartphones. Isso facilita a impressão de documentos e fotos a partir de um dispositivo móvel e possibilita armazenar os dados digitalizados pela máquina no dispositivo móvel.

- ➔ Guia do usuário
Veja "Vinculando com dispositivos móveis".

Gerenciando a máquina a partir de um computador (Interface Remota)



A Interface Remota permite que a máquina seja gerenciada usando um navegador da Web em um computador. Você pode usá-lo para verificar o status operacional da máquina, alterar configurações e salvar itens no catálogo de endereços.

- ➔ Guia do usuário
Consulte "Gerenciando a máquina a partir de um computador (Interface Remota)".

Notas

Memo

Memo



CANON U.S.A., INC.

One Canon Park, Melville, NY 11747, U.S.A.
Call Center: 1-800-OK-CANON

CANON MEXICANA, S. DE R.L. DE C.V.

Boulevard Manuel Avila Camacho #138 Piso 17, Col. Lomas de Chapultepec Mexico City, Mexico 11000
Call Center: 01800-710-7168

CANON INC.

30-2, Shimomaruko 3-chome, Ohta-ku, Tokyo 146-8501, Japan

CANON MARKETING JAPAN INC.

16-6, Konan 2-chome, Minato-ku, Tokyo 108-8011, Japan

CANON EUROPA N.V.

Bovenkerkerweg 59, 1185 XB Amstelveen, The Netherlands

CANON SINGAPORE PTE LTD

1 Fusionopolis Place, #14-10, Galaxis, Singapore 138522

CANON AUSTRALIA PTY LTD

Building A, The Park Estate, 5 Talavera Road, Macquarie Park, NSW 2113, Australia

CANON GLOBAL WORLDWIDE SITES

<https://global.canon/>



FT6-2890-000