



限用物质及其化学符号 (Restricted substance and its chemical symbols)

部件名称 Unit	铅 Pb	汞 Hg	镉 Cd	六价铬 Cr (VI)	多溴联苯 PBB	多溴二苯醚 PBDE
电路板 Circuit Board	○	○	○	○	○	○
电子元件 Electronic Components	—	○	○	○	○	○
外壳 Case	—	○	○	○	○	○
线材 Cables	—	○	○	○	○	○
风扇 Fan	○	○	○	○	○	○
散热片 Heat Sink	○	○	○	○	○	○
其他辅料 Other Accessories	○	○	○	○	○	○

超出 0.1wt% 及超出 0.01wt% 系指限用物质之百分比含量超出百分比含量基准值。
Exceeding 0.1wt% and Exceeding 0.01wt% indicate that the percentage content of the restricted substance exceeds the reference percentage value of presence condition.

- ：系指该项限用物质之百分比含量未超出百分比含量基准值。
Indicates that the percentage content of the restricted substance does not exceed the percentage of reference value of presence.
- ：系指该项限用物质为排除项目。
Indicates that the restricted substance corresponds to the exemption.

QUICK START GUIDE

CYBERCORE PLATINUM SERIES MODULAR POWER SUPPLY



www.xpg.com



QSG



Product
Website

GAME TO THE XTREME

English	3
Deutsch	11
Español	19
Français	27
Россия	35
Português	43
Türkçe	51
عربي	59
日本の	67
한국어	75
简体中文	83
繁體中文	91

Product Specifications

CYBERCORE 1300 PLATINUM	5
CYBERCORE 1000 PLATINUM	7
Installation	9
Safety and Agency Approvals	10

CONGRATULATIONS ON THE PURCHASE OF YOUR NEW XPG CYBERCORE PLATINUM SERIES POWER SUPPLIES

XPG CYBERCORE PLATINUM Series power supplies are created for silence with extreme power performance, designed with a 120mm XPG VENTO PRO 120 PWM cooling fan featuring extremely low RPM fan control circuit design allows the fan to operate efficiently and silently. 80 PLUS PLATINUM rated efficiency ensures low-cost operation, and its fully modular cable set provides user convenience and easy to build.

XPG CYBERCORE PLATINUM uses high quality 105°C Japanese capacitors throughout and is a great choice for a high performance PC.

SAFETY AND PROTECTION

The main outputs will be latched off when each protection is triggered. The main output can be reset by cycling the DC remote on/off or AC power. +5Vsb output is auto recovery when fault condition is removed.

INTEGRATED PROTECTION CIRCUITS

Over Current Protection :

XPG has followed Intel Power Supply Design Guide with 110%-140% of total current on all+12V & +5V & +3.3V rails. Therefore OCP of XPG CYBERCORE PLATINUM is more effective.

Over Voltage Protection :

OVP on +12V, +5V, +3.3V DC outputs rails are required to comply with the latest Intel ATX Power Supply Design Guide. OVP shuts down the PSU in the event that the DC outputs exceed a set level, determined by the PSU manufacturer. The minimum voltage levels required for compliance is +12V rail@ 15.6V max , +5V rail at 7.0V max, +3.3V rail at 4.5V max.

Over Power Protection :

XPG has followed Intel ATX Power Supply Design Guide with 110-150% of PSU Total Wattage.

Over Temperature Protection :

OTP ensures that the PSU will shut down when the PSU internal temperature reaches a set point. This is usually as a result of internal current over loading or a defect fan.

No Load Operation :

XPG has followed Intel ATX Power Supply Design Guide with 0A minimum loading to support Intel Haswell C6/C7 sleep mode function.

Short Circuit Protection :

SCP is defined as any output impedance of less than 0.1ohms. Amongst other things, SCP ensures that the PSU shuts down should the +12V, +5V & +3.3V rails short to any ground, or any other rail. It also ensures that no damage should occur to your PC components if there is any short circuit inside the system.

XPG Power Supplies have full protection circuits on board to keep your expensive components safe under all circumstances.

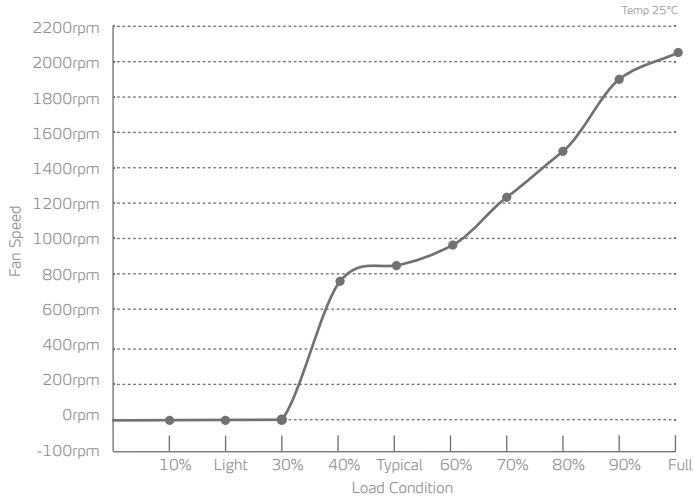
CYBERCORE 1300 PLATINUM

- * XPG CYBERCORE PLATINUM Power Supply Unit
- * AC Power Cord x 1
- * DC Modular cable pack
- * DC Modular cable storage bag x 1
- * Cable Ties x 10
- * Thumb Screw x 4
- * User Manual

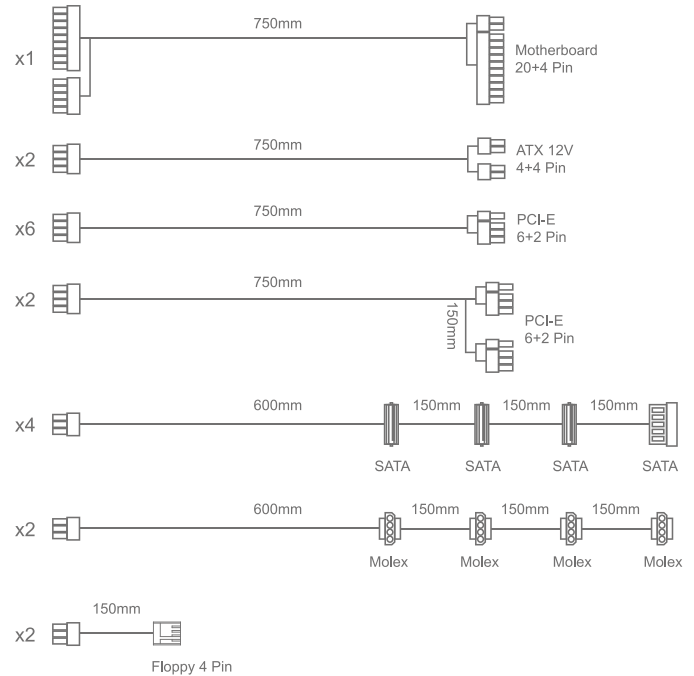
SPECIFICATIONS

Model Number	CYBERCORE1300PLATINUM				
AC Input	100-240V, 50-60Hz, 15A				
DC Output	+5V	+3.3V	+12V	-12V	+5Vsb
Output Current	25A	25A	108.33A	0.3A	3A
Output Wattage	130W		1300W	3.6W	15W
Total Continuous Power	1300W				

POWER SUPPLY FAN CURVE



DC CABLE LISTING



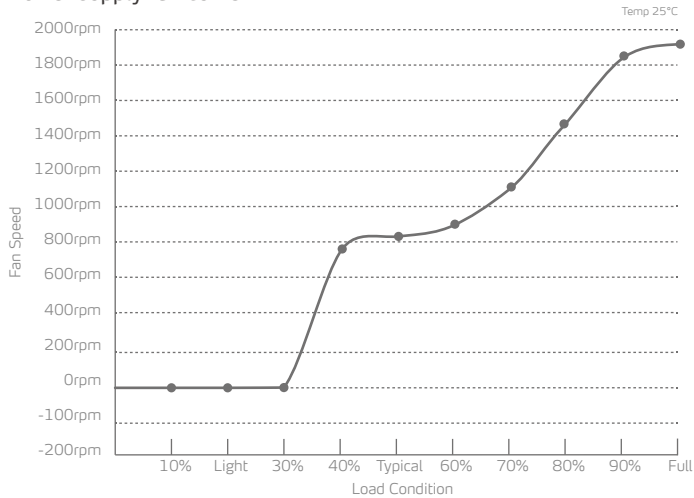
CYBERCORE 1000 PLATINUM

- * XPG CYBERCORE PLATINUM Power Supply Unit
- * AC Power Cord x 1
- * DC Modular cable pack
- * DC Modular cable storage bag x 1
- * Cable Ties x 10
- * Thumb Screw x 4
- * User Manual

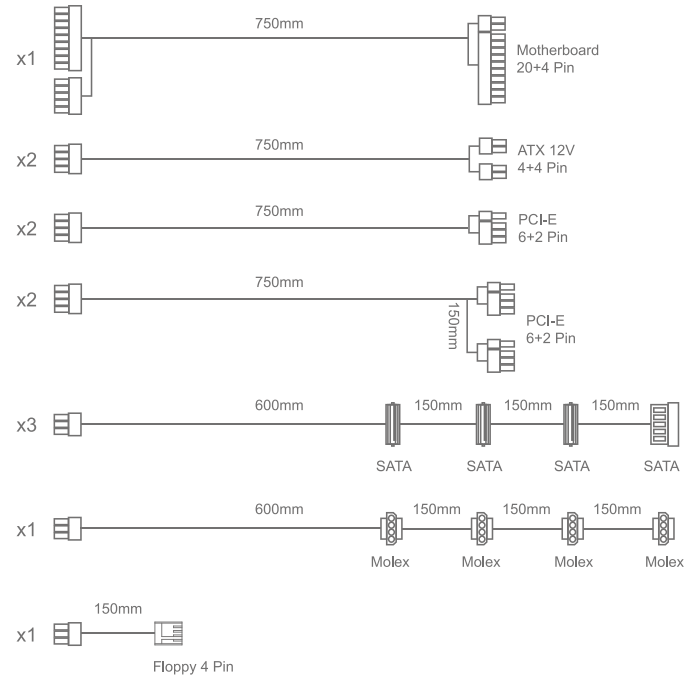
SPECIFICATIONS

Model Number	CYBERCORE1000PLATINUM				
AC Input	100-240V, 50-60Hz, 13A				
DC Output	+5V	+3.3V	+12V	-12V	+5Vsb
Output Current	22A	22A	83.33A	0.3A	3A
Output Wattage	120W		1000W	3.6W	15W
Total Continuous Power	1000W				

Power supply fan curve



DC CABLE LISTING



INSTALLING YOUR NEW XPG CYBERCORE POWER SUPPLY

1. Please turn off AC power switch if you are swapping the power supply.
2. Please install your XPG Power Supply in the correct area
3. Please use a screwdriver to install the power supply
4. Please connect the 18+10pin Modular cable connector to the PSU modular socket
5. Please connect the 20+4 pin MB connector to the 24pin socket on the MB
6. Please connect the CPU 8pin Modular cable connector to the PSU modular CPU power
7. Please connect the 8 or 4 pin CPU connector to the CPU power socket on the MB if required.
8. Please connect the PCI-E 8pin Modular cable connector to the PSU modular VGA power socket if required.
9. Please connect the PCI-E 2.0 (6+2pin) Graphic connector to the 6 or 8 pin socket on the VGA card if required.
10. Please connect the 6pin Modular cable connector to the PSU modular SATA or Molex power socket if required.
11. Please connect the SATA or Molex Connectors to all the peripherals if required.
12. Please turn on the AC power switch if you have finished your system installation.

TROUBLESHOOTING

If your system does not turn on after installing the power supply, please follow the troubleshooting guide listed below:

1. Please make sure the AC main power cord is connected to your PC correctly.
2. Please make sure the AC source is switched On
3. Please make sure the AC On/Off switch on the back panel of the power supply unit in the "I" (On) position.
4. Please make sure the MB & CPU Power Socket & connectors are connected correctly on the Motherboard.
5. If you still have problem turning on your PC, please contact ADATA Tech Support, Service Center or your local dealer.

DURATION OF WARRANTY

ADATA Technology Co., Ltd. provides a 10 years warranty period for this product unless regional laws and regulations state otherwise.

LIMITATION OF WARRANTY

This limited warranty covers only repairs or replacements of products manufactured by ADATA Technology Co., Ltd. and its authorized partners. Please note that ADATA is responsible for providing free repairs except for the following reasons:

1. The warranty label is altered, damaged or missing.
2. Product serial number does not conform to our original system.
3. Products purchased from an unauthorized agent.
4. Damage caused by natural calamity
5. Any abuse outside the intended product operation.

ONLINE CUSTOMER SERVICE

For frequently asked questions, additional information and service instruction please visit the product page at www.xpg.com

IMPORTANT SAFETY INFORMATION

1. NEVER, under any circumstances, open the power supply unit or attempt to repair the power supply. This is extremely dangerous due to the high voltage inside.
2. DO NOT insert any objects into the fan grill or the ventilation area of the power supply unit.
3. DO NOT place any objects in front of the fan or the ventilation area of the power supply unit that may obstruct or restrict the airflow.
4. USE ONLY the modular cables bundled with the power supply unit. DO NOT use any third party cables or extension cables with this unit.
5. Avoid dust, humidity, and temperature extremes. Do not place the power supply unit in any area where it may become wet.
6. The power supply unit is for integration into a computer, and not intended for external or outdoor usage.
7. Failure to comply with any manufacturer instructions and/or any of these safety instructions will immediately void all warranties and guarantees.

SAFETY AND AGENCY APPROVALS

Agency	Standard
CE	EN55032:2015, EN55035:2017, EN55024:2010+A1:2015 EN61000-3-2:2014, EN61000-3-3:2013
CB	IEC 62368-1:2014 (Second Edition) IEC 60950-1:2005 (Second Edition) + Am 1:2009 + Am 2:2013
FCC (IC)	FCC Part 15 Subpart B Class B:2019, ICES-003 Issue 6:2016 ANSI C63.4:2014
EAC	TP TC 004/2011, TP TC 020/2011, TP CU 037/2016
CCC	GB4943.1-2011, GB7625.1-2012, GB/T9254-2008
TUV	EN 62368-1:2014
cTUVus	UL 62368-1:2014,CAN/CSA-C22.2 No. 62368-1-14
TUV S-Mark	IEC 62368-1:2018
NOM	NOM-001-SCFI-1993
BSMI	CNS15663第五版(102), CNS13438 (95), CNS14336-1 (99)
UKCA	EN55032:2015 Class B, EN61000-3-2:2014, EN61000-3-3:2013 EN55035:2017, EN55024:2010+A1:2015
RoHS 2.0	2011/65/EU & 2015/863/EU, Restriction of Hazardous Substances Directive
WEEE	2012/19/EU Waste electrical and electronic equipment Directive

Produktspezifikationen

CYBERCORE 1300 PLATINUM	13
CYBERCORE 1000 PLATINUM	15
Installation	17
Sicherheits-und Behördenzulassungen	18

HERZLICHEN GLÜCKWUNSCH ZUM KAUF IHRES NEUEN NETZTEILS DER CYBERCORE-PLATINUM-REIHE VON XPG

XPGs Netzteile der CYBERCORE-PLATINUM-Reihe sind auf Stille bei extremer Leistung ausgelegt. Der 120mm XPG VENTO PRO 120 PWM Lüfter mit Lüftersteuerung mit extrem geringer Drehzahl ermöglicht einen effizienten und lautlosen Betrieb. 80 PLUS PLATINUM-bewertete Effizienz gewährleistet einen kostengünstigen Betrieb, während das vollständig modulare Kabelset für Nutzerfreundlichkeit und einfache Montage sorgen. XPG CYBERCORE PLATINUM nutzen durch und durch hochwertige japanische Kondensatoren (105 °C) und sind eine ideale Wahl für Hochleistungs-PCs.

SICHERHEIT UND SCHUTZ

Die Hauptausgabe wird unterbrochen, sobald ein Schutz auslöst. Die Hauptausgabe kann durch Aus- und Wiedereinschalten der Gleichspannungsfernbedienung oder Netzstromversorgung zurückgesetzt werden. Ausgabe +5 Vsb wird automatisch wiederhergestellt, sobald der Fehlerzustand behoben ist.

INTEGRIERTE SCHUTZBESCHALTUNG

Überstromschutz :

XPG hat die Intel-Netzteil-Designanleitung mit 110 bis 140 % des gesamten Stroms über allen Schienen mit +12 V, +5 V und +3,3 V befolgt. Daher ist der Überstromschutz von XPG CYBERCORE effektiver.

Überspannungsschutz :

Überspannungsschutz an den Ausgangsschienen mit +12 V, +5 V und +3,3 V ist zur Einhaltung der aktuellsten Intel-ATX-Netzteil-Designanleitung erforderlich. Überspannungsschutz schaltet das Netzteil ab, wenn die Gleichspannungsausgabe ein vom Netzteilersteller festgelegtes Niveau überschreitet. Mindestens erforderliche Spannungsniveaus für Konformität: Schiene +12 V bei max. 15,6 V, Schiene +5 V bei max. 7,0 V, Schiene +3,3 V bei max. 4,5 V.

Überlastungsschutz :

XPG hat die Intel-ATX-Netzteil-Designanleitung mit 110 bis 150 % gesamte Netzteilleistung befolgt.

Überhitzungsschutz :

Überhitzungsschutz stellt sicher, dass sich das Netzteil abschaltet, sobald die Temperatur im Netzteil einen festgelegten Punkt erreicht. Dies geschieht üblicherweise durch eine interne Stromüberlastung oder einen defekten Lüfter.

Lastfreier Betrieb :

XPG hat die Intel-ATX-Netzteil-Designanleitung mit einer minimalen Last von 0 A befolgt, um den Ruhezustand von Intel Haswell C6/C7 zu unterstützen.

Kurzschlusschutz :

Kurzschlusschutz ist als Ausgangsimpedanz von weniger als 0,1 Ohm definiert. Unter anderem gewährleistet Kurzschlusschutz eine Abschaltung des Netzteils, falls bei den Schienen +12 V, +5 V und +3,3 V aus irgendeinem Grund oder mit irgendeiner anderen Schiene ein Kurzschluss auftritt. Zudem gewährleistet er, dass Ihre PC-Komponenten bei einem Kurzschluss im System keinen Schaden nehmen.

XPG-Netzteile haben vollständige Schutzbeschaltung, damit Ihre teuren Komponenten unter allen Umständen keinem Risiko ausgesetzt werden.

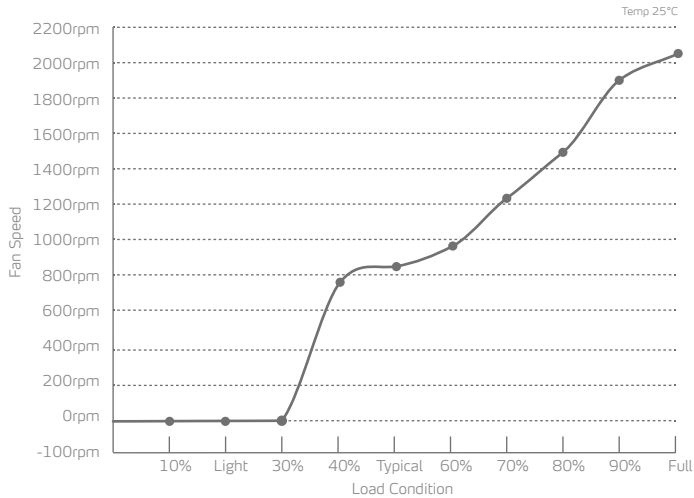
CYBERCORE 1300 PLATINUM

- * XPG CYBERCORE PLATINUM Netzteil
- * Wechselspannungskabel x 1
- * Set modularer Gleichspannungskabel
- * Aufbewahrungstasche für modulare Gleichspannungskabel x 1
- * Kabelbinder x 10
- * Rändelschraube x 4
- * Bedienungsanleitung

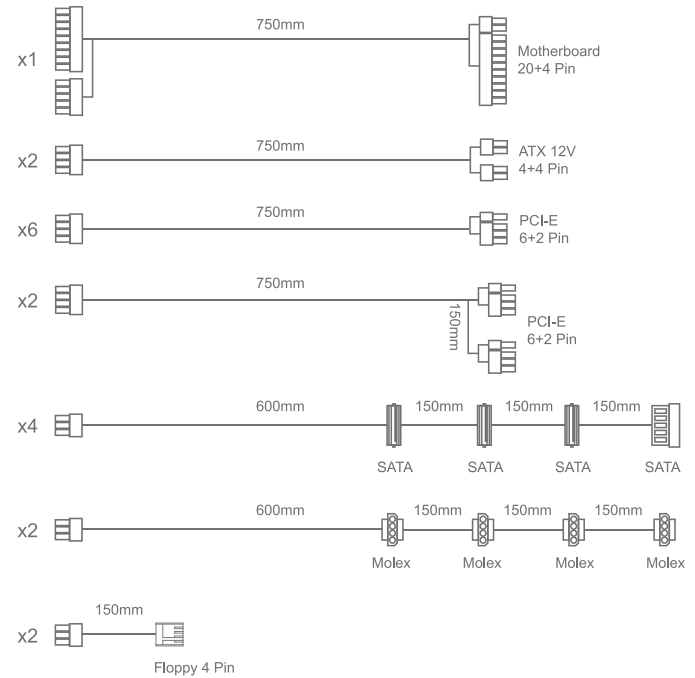
Technische Daten und Sicherheitshinweise

Modellnummer		CYBERCORE1300PLATINUM				
Wechselspannungseingang		100-240V, 50-60Hz, 15A				
Gleichspannungsausgang		+5V	+3.3V	+12V	-12V	+5Vsb
Ausgangsstrom		25A	25A	108.33A	0.3A	3A
Ausgangsleistung		130W		1300W	3.6W	15W
Kontinuierliche Leistung gesamt		1300W				

Netzteil-Lüfterkurve



Gleichspannungskabelauflistung



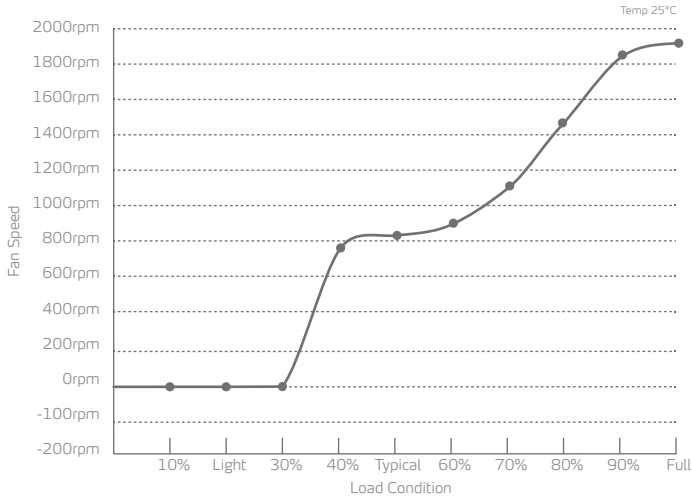
CYBERCORE 1000 PLATINUM

- * XPG CYBERCORE PLATINUM Netzteil
- * Wechselspannungskabel x 1
- * Set modularer Gleichspannungskabel
- * Aufbewahrungstasche für modulare Gleichspannungskabel x 1
- * Kabelbinder x 10
- * Rändelschraube x 4
- * Bedienungsanleitung

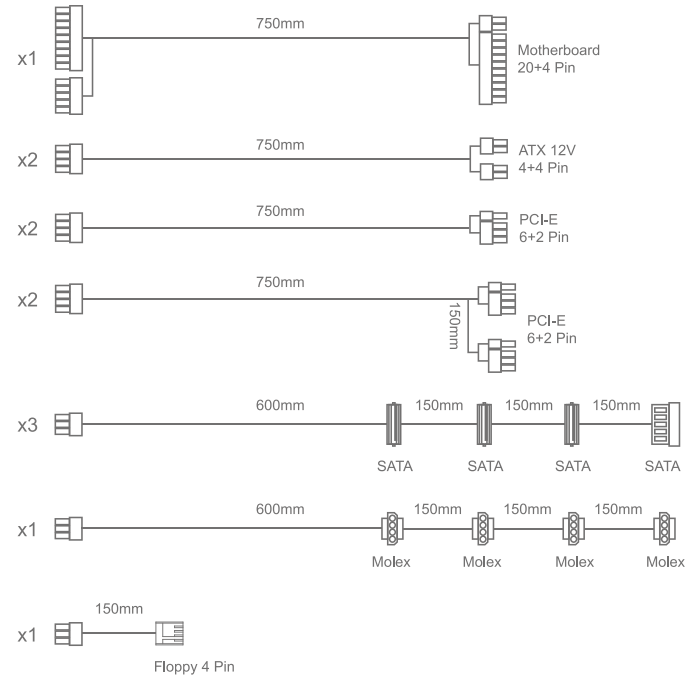
Technische Daten und Sicherheitshinweise

Modellnummer	CYBERCORE1000PLATINUM				
Wechselspannungseingang	100-240V, 50-60Hz, 13A				
Gleichspannungsausgang	+5V	+3.3V	+12V	-12V	+5Vsb
Ausgangsstrom	22A	22A	83.33A	0.3A	3A
Ausgangsleistung	120W	1000W	1000W	3.6W	15W
Kontinuierliche Leistung gesamt	1000W				

Netzteil-Lüfterkurve



Gleichspannungskabelauflistung



IHRE NEUE CYBERCORE-PLATINUM-REIHE INSTALLIEREN

1. Schalten Sie den Netzschalter aus, wenn Sie das Netzteil tauschen.
2. Installieren Sie Ihr XPG-Netzteil im richtigen Bereich.
3. Installieren Sie das Netzteil mit einem Schraubendreher.
4. Schließen Sie den Stecker des modularen Kabels (18 + 10 Pins) an die modulare Netzteilbuchse an.
5. Verbinden Sie den MB-Stecker (20 + 4 Pins) mit der 24-poligen Buchse am Motherboard
6. Schließen Sie den 8-poligen CPU-Stecker des modularen Kabels an die modulare CPU-Strombuchse an.
7. Verbinden Sie bei Bedarf den 8- oder 4-poligen CPU-Stecker mit dem CPU-Stromanschluss am MB.
8. Schließen Sie bei Bedarf den 8-poligen PCI-E-Stecker des modularen Kabels an die modulare VGA-Strombuchse an.
9. Verbinden Sie bei Bedarf den PCI-E-2.0-Grafikkartenstecker (6 + 2 Pins) mit der 6- oder 8-poligen Buchse an der VGA-Karte.
10. Schließen Sie bei Bedarf den 6-poligen Stecker des modularen Kabels an die modulare SATA- oder Molex-Strombuchse an.
11. Verbinden Sie bei Bedarf die SATA- oder Molex-Stecker mit allen Peripheriegeräten.
12. Schalten Sie den Hauptschalter ein, sobald die Systeminstallation abgeschlossen haben.

FEHLERBEHEBUNG

Falls sich Ihr System nach Installation des Netzteils nicht einschaltet, befolgen Sie die nachstehende Anleitung zur Fehlerbehebung:

1. Stellen Sie sicher, dass das Netzkabel richtig an Ihren PC angeschlossen ist.
2. Prüfen Sie, ob die Stromquelle eingeschaltet ist.
3. Prüfen Sie, ob der Ein-/Ausschalter an der Rückblende des Netzteils auf die Position „I“ (eingeschaltet) eingestellt ist.
4. Vergewissern Sie sich, dass MB-, CPU- und Stromanschlüsse richtig am Motherboard angeschlossen sind.
5. Falls weiterhin Probleme beim Einschalten Ihres PCs auftreten, wenden Sie sich bitte an ADATAs technischen Support, den Kundendienst oder Ihren örtlichen Händler.

GARANTIEDAUER

ADATA Technology Co., Ltd. bietet eine 10 Jahre Garantiedauer für dieses Produkt, sofern nicht von regionalen Gesetzen und Vorschriften anders verlangt.

GARANTIEBESCHRÄNKUNG

Diese eingeschränkte Garantie deckt nur Reparaturen oder Auswechslungen von durch ADATA Technology Co., Ltd. und seine autorisierten Partner ab. Bitte beachten Sie, dass ADATA für die Bereitstellung kostenloser Reparaturen verantwortlich ist, mit folgenden Ausnahmen:

1. Das Garantieticket wurde verändert, beschädigt oder fehlt.
2. Produktserienummer stimmt nicht mit unserem ursprünglichen System überein.
3. Produkte wurden bei einem unautorisierten Händler erworben.
4. Schäden aufgrund von Naturkatastrophen.
5. Missbrauch bzw. Verwendung unter Nichtbeachtung der Bedienungsanweisungen.

ONLINE-KUNDENDIENST

Bei häufig gestellten Fragen finden Sie zusätzliche Informationen und Serviceanweisungen auf der Produktseite unter www.xpg.com

IMPORTANT SAFETY INFORMATION

1. Öffnen Sie NIEMALS das Netzteil, versuchen Sie unter keinen Umständen, das Netzteil zu reparieren. Dies ist aufgrund der hohen Spannung im Inneren extrem gefährlich.
2. Stecken Sie KEINE Gegenstände in das Lüftergitter oder den Belüftungsbereich des Netzteils.
3. Platzieren Sie NICHTS vor dem Lüfter oder Belüftungsbereich des Netzteils, das den Luftstrom blockieren oder einschränken könnte.
4. Verwenden Sie NUR die mit dem Netzteil gelieferten modularen Kabel. Verwenden Sie KEINE Drittanbieterkabel oder Verlängerungskabel mit diesem Gerät.
5. Vermeiden Sie Staub, Feuchtigkeit und extreme Temperaturen. Platzieren Sie das Netzteil nicht an einem Ort, an dem es feucht werden könnte.
6. Das Netzteil ist für den Einbau in einem Computer vorgesehen. Es eignet sich nicht für externe Nutzung oder eine Nutzung im Freien.
7. Bei Nichteinhaltung der Herstelleranweisungen und/oder Sicherheitshinweise erlöschen umgehend sämtliche Garantien und Gewährleistungen

SICHERHEITS- UND BEHÖRDENZULASSUNGEN

Behörde	Standard
CE	EN55032:2015, EN55035:2017, EN55024:2010+A1:2015, EN61000-3-2:2014, EN61000-3-3:2013
CB	IEC 62368-1:2014 (Second Edition) IEC 60950-1:2005 (Second Edition) + Am 1:2009 + Am 2:2013
FCC (IC)	FCC Part 15 Subpart B Class B:2019, ICES-003 Issue 6:2016, ANSI C63.4:2014
EAC	TP TC 004/2011, TP TC 020/2011, TP CU 037/2016
CCC	GB4943.1-2011, GB17625.1-2012, GB/T9254-2008
TUV	EN 62368-1:2014
cTUVus	UL 62368-1:2014,CAN/CSA-C22.2 No. 62368-1-14
TUV S-Mark	IEC 62368-1:2018
NOM	NOM-001-SCFI-1993
BSMI	CNS15663第五版(102), CNS13438 (95), CNS14336-1 (99)
UKCA	EN55032:2015 Class B, EN61000-3-2:2014, EN61000-3-3:2013, EN55035:2017, EN55024:2010+A1:2015
ROHS 2.0	2011/65/EU & 2015/863/EU, Restriction of Hazardous Substances Directive
WEEE	2012/19/EU Waste electrical and electronic equipment Directive

ENHORABUENA POR LA COMPRA DE SUS NUEVAS FUENTES DE ALIMENTACIÓN XPG CYBERCORE PLATINUM SERIES

Las fuentes de alimentación XPG CYBERCORE PLATINUM Series se han creado para ser silenciosas con un rendimiento de potencia extremo; se han diseñado con un ventilador para refrigeración de 120mm XPG VENTO PRO 120 PWM que incorpora un circuito de control del ventilador de r.p.m. extremadamente bajas, lo que permite que el ventilador funcione de manera eficiente y silenciosa. 80 PLUS La eficiencia con la clasificación de PLATINUM garantiza un funcionamiento de bajo costo y el conjunto de cables completamente modular proporciona comodidad para el usuario y construcciones sencillas. XPG CYBERCORE PLATINUM utiliza condensadores japoneses de alta calidad de 105 °C en todo el sistema y es una magnífica opción para un equipo de alto rendimiento.

SEGURIDAD Y PROTECCIÓN

Las salidas principales se bloquearán cuando se active cada protección. La salida principal se puede restablecer encendiendo y apagando el mando a distancia de CC o la alimentación de CA. La salida de +5Vsb se recupera automáticamente cuando desaparece la condición de error.

CIRCUITOS CON PROTECCIÓN INTEGRADA

Protección contra exceso de corriente :

XPG ha seguido la guía de diseño de fuentes de alimentación Intel con un 110 % -140 % de la corriente total en todas las barras de +12 V y +5 V y +3,3 V. Por lo tanto, la función de protección contra exceso de corriente de XPG CYBERCORE es más efectiva.

Protección contra subidas de tensión :

Se requiere protección contra subidas de tensión en las barras de salida de +12 VCC, +5 VCC o +3,3 VCC para cumplir la guía de diseño de fuentes de alimentación Intel ATX más reciente. La protección contra subidas de tensión apaga la fuente de alimentación en caso de que las salidas de CC superen un nivel establecido, determinado por el fabricante de dicha fuente. Los niveles mínimos de tensión requeridos para el cumplimiento son barra de +12 V con 15,6 V de máximo, barra de +5 V con 7,0 V de máximo y barra de +3,3 V con 4,5 V de máximo.

Protección contra exceso de potencia :

XPG ha seguido la guía de diseño de fuentes de alimentación Intel ATX con un 110 % -150 % de la potencia total de la fuente de alimentación.

Protección contra sobrecalentamientos :

La protección contra sobrecalentamientos garantiza que la fuente de alimentación se apagará cuando la temperatura interna de la misma alcance un punto establecido. Esto es generalmente el resultado de una sobrecarga de corriente interna o un ventilador defectuoso.

Operación sin carga :

XPG ha seguido la guía de diseño de fuentes de alimentación Intel ATX con una carga mínima de 0 A para admitir la función de modo de suspensión Intel Haswell C6/C7.

Protección contra cortocircuitos :

La protección contra cortocircuitos se define como cualquier impedancia de salida de menos de 0,1 ohmios. Entre otras cosas, la protección contra cortocircuitos garantiza que la fuente de alimentación se apague en caso de que las barras de +12 V, +5 V y +3,3 V se cortocircuiten a cualquier tierra o a cualquier otra barra. También garantiza que no se produzcan daños en los componentes de su PC si hay algún cortocircuito dentro del sistema.

Las fuentes de alimentación XPG tienen circuitos de protección total e incorporados para mantener seguros los costosos componentes bajo cualquier circunstancia.

Especificaciones del producto

CYBERCORE 1300 PLATINUM	21
CYBERCORE 1000 PLATINUM	23
Instalación	25
Seguridad y aprobaciones de organismos	26

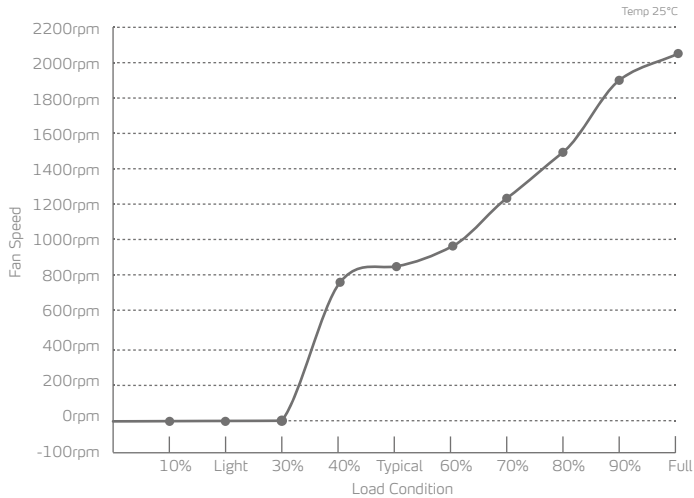
CYBERCORE 1300 PLATINUM

- * XFuente de alimentación XPG CYBERCORE PLATINUM
- * Cable de alimentación de CA x 1
- * Paquete de cables modulares de CC
- * Bolsa de almacenamiento de los cables modulares de CC x 1
- * Bridas para cables x 10
- * Tornillo de apriete manual x 4
- * Manual del usuario

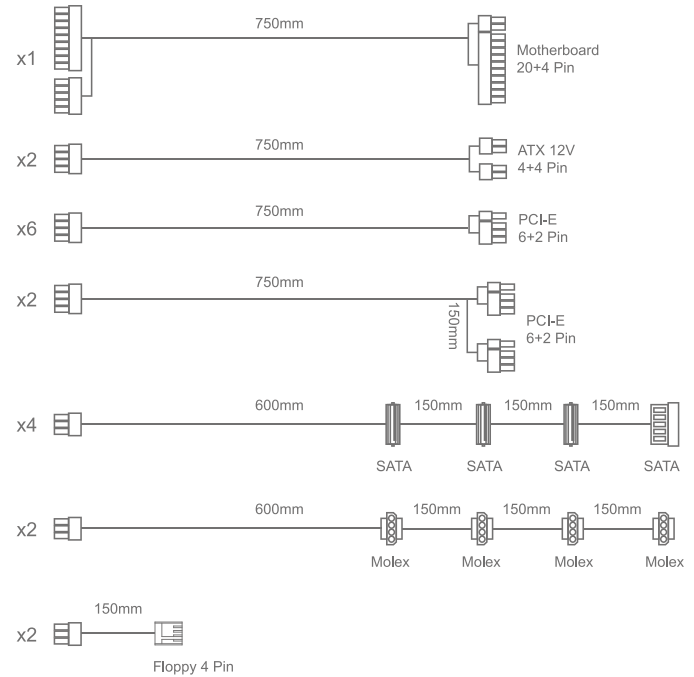
Etiqueta de especificaciones

Número de modelo	CYBERCORE1300PLATINUM				
Entrada de CA	100-240V, 50-60Hz, 15A				
Salida de CC	+5V	+3.3V	+12V	-12V	+5Vsb
Corriente de salida	25A	25A	108.33A	0.3A	3A
Potencia de salida	130W		1300W	3.6W	15W
Potencia continua total	1300W				

Curva del ventilador de la fuente de alimentación



Lista de cables de CC



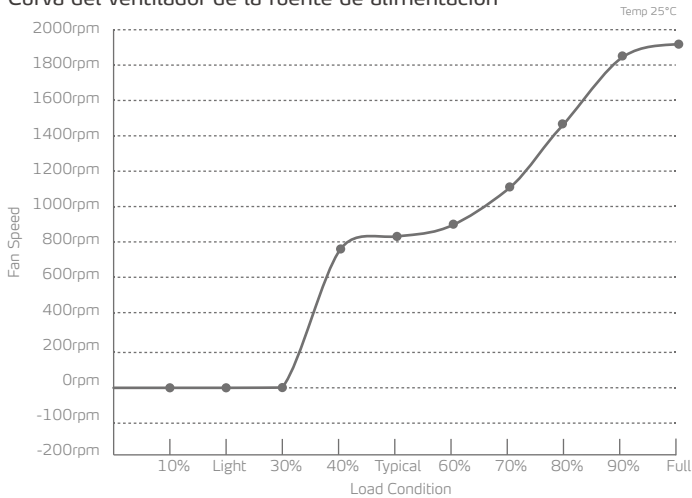
CYBERCORE 1000 PLATINUM

- * XFuente de alimentación XPG CYBERCORE PLATINUM
- * Cable de alimentación de CA x 1
- * Paquete de cables modulares de CC
- * Bolsa de almacenamiento de los cables modulares de CC x 1
- * Bridas para cables x 10
- * Tornillo de apriete manual x 4
- * Manual del usuario

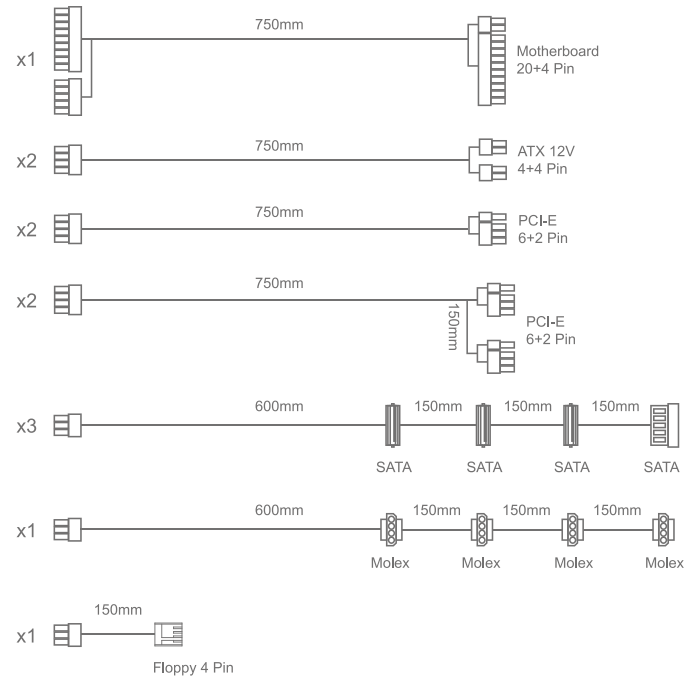
Etiqueta de especificaciones

Número de modelo	CYBERCORE1000PLATINUM				
Entrada de CA	100-240V, 50-60Hz, 13A				
Salida de CC	+5V	+3.3V	+12V	-12V	+5Vsb
Corriente de salida	22A	22A	83.33A	0.3A	3A
Potencia de salida	120W	1000W	3.6W	15W	
Potencia continua total	1000W				

Curva del ventilador de la fuente de alimentación



Lista de cables de CC



INSTALACIÓN DE SU NUEVA CYBERCORE PLATINUM SERIES

1. Apague el interruptor de alimentación de CA si intercambia la fuente de alimentación.
2. Instale la fuente de alimentación XPG en el área correcta.
3. Utilice un destornillador para instalar la fuente de alimentación.
4. Enchufe el conector del cable modular de 18+10 contactos a la toma modular de la fuente de alimentación.
5. Enchufe el conector de la placa base de 20+4 contactos a la toma de 24 contactos de la placa base.
6. Enchufe el conector del cable modular de 8 contactos de la CPU a la toma de alimentación de la CPU modular de la fuente de alimentación.
7. Enchufe el conector de la CPU de 8 o 4 contactos a la toma de alimentación de la CPU de la placa base en caso de que sea necesario.
8. Enchufe el conector del cable modular de 8 contactos PCI-E a la toma de alimentación VGA modular de la fuente de alimentación en caso de que sea necesario.
9. Enchufe el conector de la tarjeta gráfica PCI-E 2.0 (6+2 contactos) a la toma de 6 u 8 contactos de la tarjeta VGA en caso de que sea necesario.
10. Enchufe el conector del cable modular de 6 contactos a la toma de alimentación SATA o Molex modular de la fuente de alimentación en caso de que sea necesario.
11. Enchufe los conectores SATA o Molex a todos los periféricos en caso de que sea necesario.
12. Encienda el interruptor de alimentación de CA si ha finalizado la instalación del sistema.

SOLUCIONAR PROBLEMAS

Si el sistema no se enciende después de instalar la fuente de alimentación, siga la guía de solución de problemas tal y como se indica a continuación:

1. Asegúrese de que el cable de alimentación principal de CA está correctamente conectado a su PC.
2. Asegúrese de que la fuente de CA está encendida.
3. Asegúrese de que el conmutador de encendido y apagado de CA situado en el panel posterior de la fuente de alimentación se encuentra en la posición "I" (encendido).
4. Asegúrese de que los conectores y la toma de alimentación de la placa base y la CPU estén conectados correctamente a la placa base.
5. Si sigue teniendo problemas para encender su PC, póngase en contacto con el soporte técnico de ADATA, con el centro de servicio o con su distribuidor local.

DURACIÓN DE LA GARANTÍA

ADATA Technology Co., Ltd. proporciona un período de garantía de 10 años para este producto a menos que las leyes y regulaciones regionales indiquen lo contrario.

LIMITACIÓN DE LA GARANTÍA

Esta garantía limitada cubre solo las reparaciones o sustituciones de productos fabricados por ADATA Technology Co., Ltd. y sus socios autorizados. Tenga en cuenta que ADATA es responsable de proporcionar reparaciones gratuitas, excepto por las siguientes razones:

1. La etiqueta de garantía está modificada, dañada o perdida.
2. El número de serie del producto no se ajusta a nuestro sistema original.
3. Productos adquiridos a agentes no autorizados.
4. Daños causados por desastres naturales
5. Cualquier abuso fuera de la operación prevista del producto.

SERVICIO EN LÍNEA DE ATENCIÓN AL CLIENTE

Para preguntas frecuentes, información adicional e instrucciones de servicio, visite la página del producto en www.xpg.com.

INFORMACIÓN DE SEGURIDAD IMPORTANTE

1. NUNCA, bajo ningún concepto, abra la fuente de alimentación ni intente repararla. Esto es extremadamente peligroso debido a la alta tensión en el interior.
2. NO inserte ningún objeto en la rejilla del ventilador o en el área de ventilación de la fuente de alimentación.
3. NO coloque ningún objeto delante del ventilador o del área de ventilación de la fuente de alimentación que pueda obstruir o restringir el flujo de aire.
4. USE SOLAMENTE los cables modulares incluidos con la fuente de alimentación. NO use ningún cable de terceros o alargadores con esta unidad.
5. Evite el polvo, la humedad y las temperaturas extremas. No coloque la fuente de alimentación en un área donde se pueda mojar.
6. La fuente de alimentación está diseñada para integrarse en un equipo, no para uso externo o al aire libre.
7. El incumplimiento de las instrucciones del fabricante o cualquiera de estas instrucciones de seguridad anulará de inmediato todas las garantías.

SEGURIDAD Y APROBACIONES DE ORGANISMOS

Organismo	Estándar
CE	EN55032:2015, EN55035:2017, EN55024:2010+A1:2015, EN61000-3-2:2014, EN61000-3-3:2013
CB	IEC 62368-1:2014 (Second Edition) IEC 60950-1:2005 (Second Edition) + Am 1:2009 + Am 2:2013
FCC (IC)	FCC Part 15 Subpart B Class B:2019, ICES-003 Issue 6:2016 ANSI C63.4:2014
EAC	TP TC 004/2011, TP TC 020/2011, TP CU 037/2016
CCC	GB4943.1-2011, GB17625.1-2012, GB/T9254-2008
TUV	EN 62368-1:2014
cTUVus	UL 62368-1:2014,CAN/CSA-C22.2 No. 62368-1-14
TUV S-Mark	IEC 62368-1:2018
NOM	NOM-001-SCFI-1993
BSMI	CNS15663第五版(102), CNS13438 (95), CNS14336-1 (99)
UKCA	EN55032:2015 Class B, EN61000-3-2:2014, EN61000-3-3:2013, EN55035:2017, EN55024:2010+A1:2015
RoHS 2.0	2011/65/EU & 2015/863/EU, Restriction of Hazardous Substances Directive
WEEE	2012/19/EU Waste electrical and electronic equipment Directive

FÉLICITATIONS POUR L'ACHAT DE VOTRE NOUVEAU BLOC D'ALIMENTATION S XPG CYBERCORE PLATINUM SERIES.

Les blocs d'alimentation XPG CYBERCORE PLATINUM Series sont conçus pour le silence avec des performances de puissance extrêmes, avec un ventilateur de refroidissement de 120mm XPG VENTO PRO 120 PWM doté d'un circuit de commande de ventilateur à très faible régime permettant au ventilateur de fonctionner de façon efficace et en silence. 80 PLUS L'efficacité catégorie PLATINUM garantit un fonctionnement économique et le jeu de câbles entièrement modulaire offre un confort d'utilisation et promet un assemblage facile. XPG CYBERCORE PLATINUM utilise des condensateurs japonais 105°C de haute qualité et constitue un excellent choix pour un PC haute performance.

SÉCURITÉ ET PROTECTION

Les sorties principales sont verrouillées lors du déclenchement de chaque protection. La sortie principale peut être réinitialisée en allumant et en éteignant successivement le CC distant ou l'alimentation secteur. La sortie +5Vsb est à récupération automatique lorsque la condition de panne est éliminée.

CIRCUITS DE PROTECTION INTÉGRÉS

Protection contre les surintensités (OCP) :

XPG a respecté le Guide Intel de conception des blocs d'alimentation avec 110% à 140% du courant total sur tous les rails +12V, +5V et +3,3V. L'OCP de XPG CYBERCORE est donc plus efficace.

Protection contre les surtensions (OVP) :

L'OVP sur les rails de sortie CC +12V, +5V et +3,3V est nécessaire pour se conformer au Guide Intel ATX de conception des blocs d'alimentation ATX. L'OVP arrête le bloc d'alimentation dans le cas où les sorties CC dépassent un niveau donné, déterminé par le fabricant du bloc d'alimentation. Les niveaux de tension minimum requis pour la conformité sont les suivants: rail +12 V à 15,6 V maxi, rail + 5 V à 7,0 V maxi, rail + 3,3 V à 4,5V maxi.

Protection contre les surcharges :

XPG a respecté le Guide Intel de conception des blocs d'alimentation ATX avec 110% à 150% de la puissance totale du bloc d'alimentation.

Protection contre la surchauffe (OTP) :

L'OTP s'assure que le bloc d'alimentation s'éteigne lorsque sa température interne atteint un niveau donné. Ceci est généralement dû à une surcharge de courant interne ou à un ventilateur défectueux.

Fonctionnement à vide :

XPG a suivi le Guide Intel de conception des blocs alimentations ATX avec une charge minimale de 0 A pour prendre en charge la fonction de mode de veille Intel Haswell C6/C7.

Protection contre les courts-circuits (SCP) :

La SCP réagit à toute impédance de sortie inférieure à 0,1 ohms. Entre autres choses, la SCP s'assure que l'alimentation est coupée en cas de court-circuit des rails + 12V, + 5V ou + 3,3V par rapport à une masse ou à un autre rail. Elle garantit également que les composants de votre PC ne subiront aucun dommage en cas de court-circuit dans le système.

Les alimentations XPG disposent de circuits de protection complets afin de protéger vos composants coûteux en toutes circonstances.

Spécifications du produit

CYBERCORE 1300 PLATINUM	29
CYBERCORE 1000 PLATINUM	31
Installation	33
Agréments de sécurité et d'agences	34

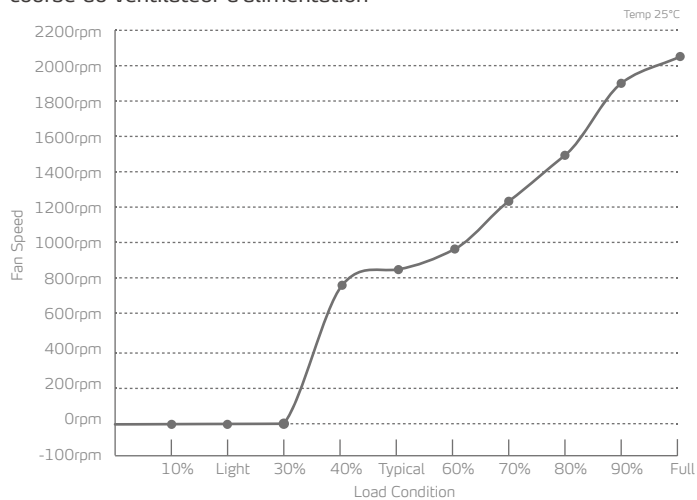
CYBERCORE 1300 PLATINUM

- * Bloc d'alimentation XPG CYBERCORE PLATINUM
- * Cordon d'alimentation CA x 1
- * Jeu de câbles modulaires CC
- * House de rangement pour câble modulaire CC x 1
- * Serre-câbles x 10
- * Vis moletée x 4
- * Manuel d'utilisation

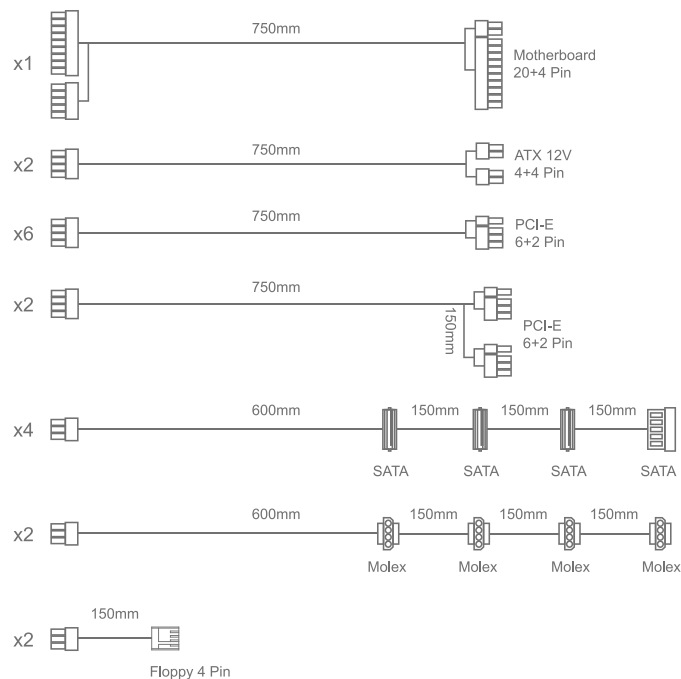
Étiquette de SPÉC

Número de modelo	CYBERCORE1300PLATINUM				
Entrada de CA	100-240V, 50-60Hz, 15A				
Salida de CC	+5V	+3.3V	+12V	-12V	+5Vsb
Corriente de salida	25A	25A	108.33A	0.3A	3A
Potencia de salida	130W		1300W	3.6W	15W
Potencia continua total	1300W				

courbe du ventilateur d'alimentation



Listing des câbles CC



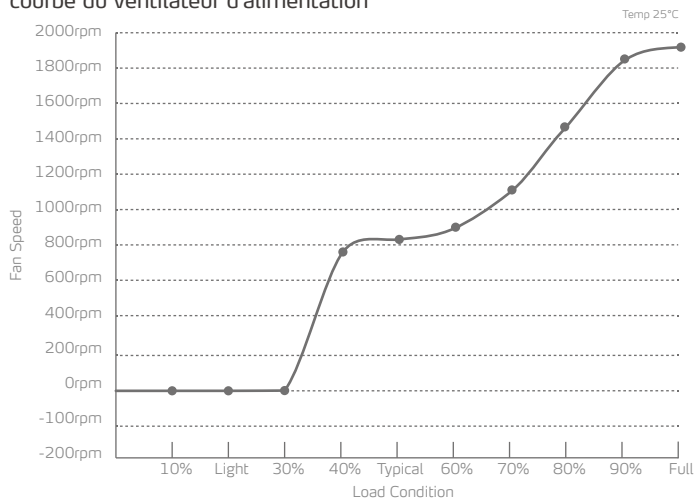
CYBERCORE 1000 PLATINUM

- * Bloc d'alimentation XPG CYBERCORE PLATINUM
- * Cordon d'alimentation CA x 1
- * Jeu de câbles modulaires CC
- * House de rangement pour câble modulaire CC x 1
- * Serre-câbles x 10
- * Vis moletée x 4
- * Manuel d'utilisation

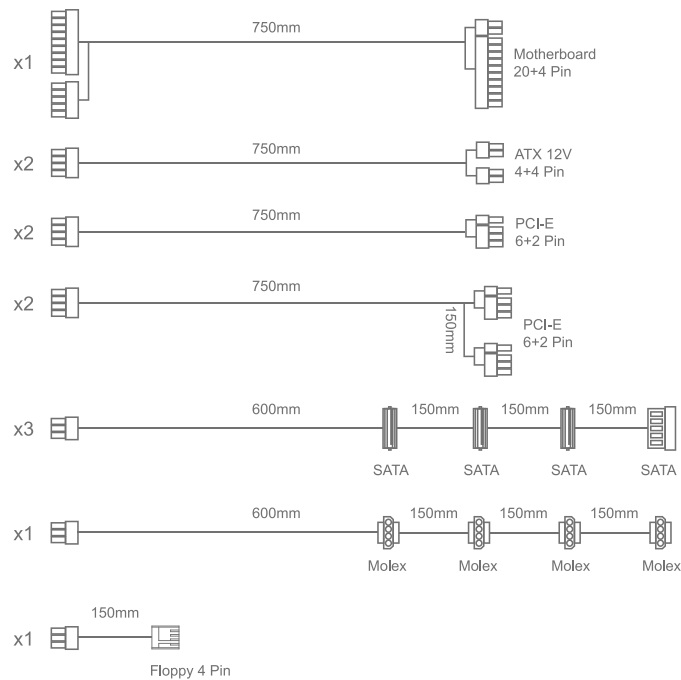
Étiquette de SPÉC

Número de modelo	CYBERCORE1000PLATINUM				
Entrada de CA	100-240V, 50-60Hz, 13A				
Salida de CC	+5V	+3.3V	+12V	-12V	+5Vsb
Corriente de salida	22A	22A	83.33A	0.3A	3A
Potencia de salida	120W		1000W	3.6W	15W
Potencia continua total	1000W				

courbe du ventilateur d'alimentation



Listing des câbles CC



INSTALLATION DE VOTRE NOUVEAU CYBERCORE PLATINUM SERIES

1. Veuillez éteindre l'interrupteur d'alimentation secteur si vous échangez l'alimentation.
2. Veuillez installer votre bloc d'alimentation XPG dans la zone appropriée.
3. Veuillez utiliser un tournevis pour installer le bloc d'alimentation.
4. Veuillez brancher le connecteur du câble modulaire à 18 + 10 broches sur la prise modulaire du bloc d'alimentation.
5. Veuillez brancher le connecteur 20 + 4 broches de carte mère sur la prise 24 broches de la carte mère.
6. Veuillez brancher le connecteur du câble modulaire de CPU à 8 broches sur la prise de CPU modulaire du bloc d'alimentation.
7. Veuillez brancher le connecteur de CPU à 8 ou 4 broches sur la prise de CPU sur la carte mère si nécessaire.
8. Veuillez brancher le connecteur du câble modulaire PCI-E à 8 broches sur la prise modulaire VGA du bloc d'alimentation, si nécessaire.
9. Veuillez brancher le connecteur Graphique PCI-E 2.0 (6+2 broches) sur la prise 6 ou 8 broches sur la carte VGA si nécessaire.
10. Veuillez brancher le connecteur du câble modulaire à 6 broches sur la prise d'alimentation modulaire SATA ou Molex du bloc d'alimentation, si nécessaire.
11. Veuillez raccorder les connecteurs SATA ou Molex à tous les périphériques si nécessaire.
12. Veuillez allumer l'interrupteur secteur une fois terminée l'installation du système.

DÉPANNAGE

Si votre système ne s'allume pas après avoir installé l'alimentation, veuillez suivre le guide de dépannage ci-dessous :

1. Veuillez à ce que le cordon d'alimentation secteur soit correctement connecté à votre PC.
2. Assurez-vous que la source secteur est allumée
3. Veuillez vous assurer que l'interrupteur secteur Marche / Arrêt situé sur le panneau arrière du bloc d'alimentation est en position « I » (Marche).
4. Veuillez vous assurer que la prise et les connecteurs d'alimentation de la carte mère et du CPU sont correctement raccordés à la carte mère.
5. Si vous avez toujours des problèmes pour allumer votre PC, veuillez contacter l'assistance technique ADATA, le centre de service ou votre revendeur local.

DURÉE DE GARANTIE

ADATA Technology Co., Ltd. offre une garantie limitée de 10 ans pour ce produit, à moins que les lois et règlements régionaux ne stipulent le contraire.

LIMITATION DE GARANTIE

Cette garantie limitée couvre uniquement les réparations ou les remplacements des produits fabriqués par ADATA Technology Co., Ltd. et ses partenaires autorisés. Veuillez noter qu'ADATA est responsable de fournir des réparations gratuites, sauf pour dans les cas suivants :

1. L'étiquette de garantie a été altérée, endommagée ou enlevée.
2. Le numéro de série du produit n'est pas conforme à notre système original.
3. Les produits achetés d'un agent non autorisé.
4. Les dommages causés par une catastrophe naturelle
5. Tout abus en dehors de l'utilisation prévue du produit.

SERVICE APRÈS-VENTE EN LIGNE

Pour les questions fréquemment posées, des informations supplémentaires et des instructions de service, veuillez consulter la page du produit sur www.xpg.com

INFORMATION IMPORTANTES RELATIVES À LA SÉCURITÉ

1. NE JAMAIS, en aucune circonstance, ouvrir le bloc d'alimentation ou tenter de le réparer. Ceci est extrêmement dangereux en raison des hautes tensions à l'intérieur.
2. N'insérer AUCUN objet dans la grille du ventilateur ou dans la zone de ventilation du bloc d'alimentation.
3. NE placer PAS aucun objet devant le ventilateur ou la zone de ventilation du bloc d'alimentation qui pourrait obstruer ou restreindre le flux d'air.
4. UTILISER UNIQUEMENT les câbles modulaires fournis avec le bloc d'alimentation. NE PAS utiliser de câbles tiers ni de rallonges avec cet appareil.
5. Éviter la poussière, l'humidité et les températures extrêmes. Ne pas placer le bloc d'alimentation dans un endroit où il pourrait être humide.
6. Le bloc d'alimentation est destiné à être intégré dans un ordinateur et n'est pas prévu pour une utilisation externe ou extérieure.
7. Le non-respect des instructions du fabricant et / ou de ces instructions relatives à la sécurité annule immédiatement toutes les garanties.

AGRÈMENTS DE SÉCURITÉ ET D'AGENCES

Agency	Norme
CE	EN55032:2015, EN55035:2017, EN55024:2010+A1:2015, EN61000-3-2:2014, EN61000-3-3:2013
CB	IEC 62368-1:2014 (Second Edition) IEC 60950-1:2005 (Second Edition) + Am 1:2009 + Am 2:2013
FCC (IC)	FCC Part 15 Subpart B Class B:2019, ICES-003 Issue 6:2016 ANSI C63.4:2014
EAC	TP TC 004/2011, TP TC 020/2011, TP CU 037/2016
CCC	GB4943.1-2011, GB17625.1-2012, GB/T9254-2008
TUV	EN 62368-1:2014
cTUVus	UL 62368-1:2014,CAN/CSA-C22.2 No. 62368-1-14
TUV S-Mark	IEC 62368-1:2018
NOM	NOM-001-SCFI-1993
BSMI	CNS15663第五版(102), CNS13438 (95), CNS14336-1 (99)
UKCA	EN55032:2015 Class B, EN61000-3-2:2014, EN61000-3-3:2013, EN55035:2017, EN55024:2010+A1:2015
RoHS 2.0	2011/65/EU & 2015/863/EU, Restriction of Hazardous Substances Directive
WEEE	2012/19/EU Waste electrical and electronic equipment Directive

ПОЗДРАВЛЯЕМ ВАС С ПРИОБРЕТЕНИЕМ НОВОГО БЛОКА ПИТАНИЯ XPG CYBERCORE СЕРИИ PLATINUM

Блоки питания XPG CYBERCORE серии PLATINUM, созданные для бесшумной и высокоэффективной работы, оснащены 120 мм XPG VENTO PRO 120 PWM охлаждающим вентилятором с невероятно низким показателем RPM. Такая схема управления вентилятором обеспечивает его эффективную и бесшумную работу. 80 PLUS Эффективность класса PLATINUM снижает эксплуатационные затраты, а полностью модульный комплект кабелей обеспечивает пользователю удобство и простоту сборки. XPG CYBERCORE PLATINUM создан на основе высококачественных 105°C японских конденсаторов и прекрасно подходит для высокопроизводительных компьютеров

БЕЗОПАСНОСТЬ И ЗАЩИТА

При срабатывании каждого типа защиты основные выводы будут разблокированы. Основной вывод может быть сброшен посредством включения и выключения командного выключателя переменного тока или постоянного тока. Вывод +5Vsb имеет функцию автоматического восстановления после устранения состояния отказа.

ВСТРОЕННЫЕ СХЕМЫ ЗАЩИТЫ

Защита от сверхтоков :

XPG разработан в соответствии с принципами Руководства по проектированию блоков питания компании Intel с общим током 110%-140% на всех шинах (+12V, +5V и +3,3V). Поэтому XPG CYBERCORE имеет более эффективную защиту от перенапряжения (OCP).

Защита от перенапряжения :

Система защиты от перенапряжения (OVP) на шинах вывода постоянного тока +12V, +5V и +3,3V должна соответствовать актуальной версии Руководства по проектированию блоков питания ATX компании Intel. Система защиты от перенапряжения отключает блок питания в том случае, если постоянный ток на выходе превышает установленный уровень, определенный производителем блока питания. Минимальное напряжение, при котором устройство соответствует стандарту, для шины +12V: макс. 15,6 В; для шины +5V: макс. 7,0 В, для шины +3,3V: макс. 4,5 В.

Защита от превышения мощности :

XPG разработан в соответствии с принципами Руководства по проектированию блоков питания ATX компании Intel с общей мощностью 110%-150%.

Защита от превышения температуры :

Система защиты от превышения температуры обеспечивает отключение блока питания в случае достижения установленного уровня внутренней температуры. Это обычно происходит в результате перегрузки внутренней цепи или неисправности вентилятора.

Эксплуатация без нагрузки :

В соответствии с требованиями Руководства по проектированию блоков питания ATX компании Intel XPG поддерживает функцию спящего режима Intel Haswell C6/C7 при минимальной нагрузке 0 А.

Защита от короткого замыкания :

Защита от короткого замыкания определяется как выходное сопротивление менее 0,1 Ом. Помимо прочего, система защиты от короткого замыкания обеспечивает отключение блока питания в случае короткого замыкания шин +12V, +5V и +3,3V на землю или любую другую шину. При этом она защищает компоненты вашего ПК от повреждений в случае короткого замыкания внутри системы.

Блоки питания XPG оснащены системами полной защиты и обеспечивают безопасность дорогостоящих компонентов при любых обстоятельствах.

Технические характеристики устройства

CYBERCORE 1300 PLATINUM	37
CYBERCORE 1000 PLATINUM	39
УСТАНОВКА	40
СЕРТИФИКАТЫ БЕЗОПАСНОСТИ И ОФИЦИАЛЬНЫЕ РАЗРЕШЕНИЯ	41

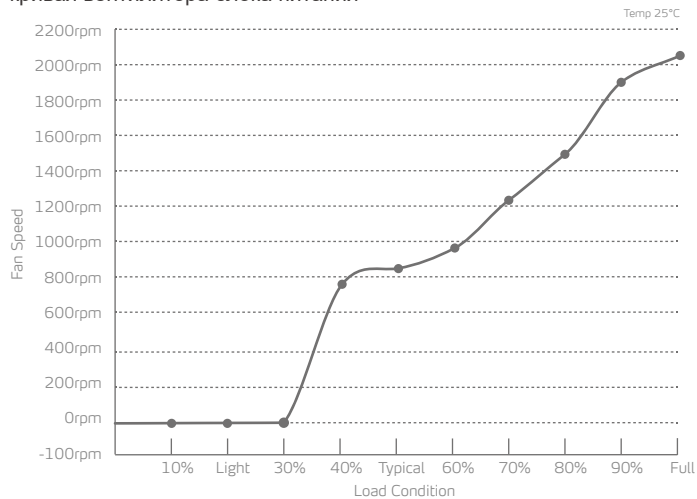
СYBERCORE 1300 PLATINUM

- * Блок питания XPG CYBERCORE PLATINUM
- * Шнур питания переменного тока, 1 шт.
- * Комплект модульных кабелей постоянного тока
- * Сумка для хранения комплекта модульных кабелей постоянного тока, 1 шт.
- * Кабельные стяжки, 10 шт.
- * Винт с барашком, 4 шт.
- * Руководство по эксплуатации

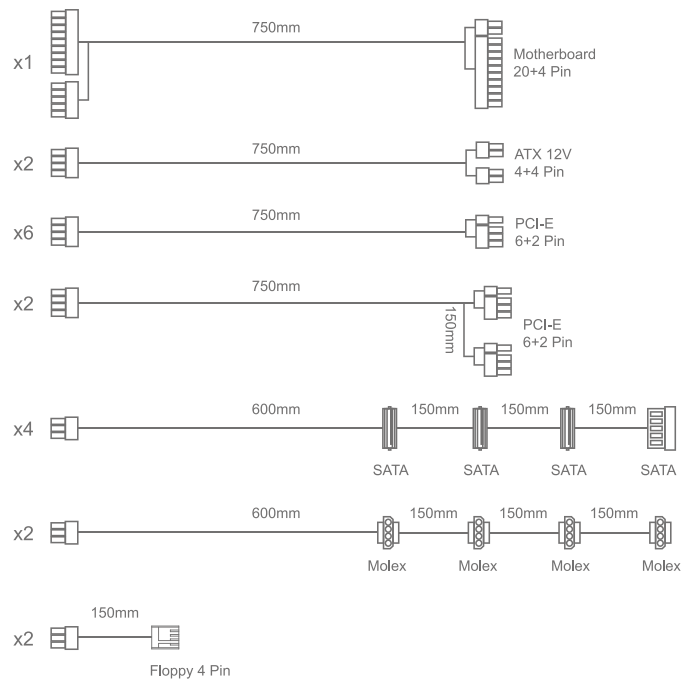
Спецификация

CYBERCORE1300PLATINUM					
Номер модели	CYBERCORE1300PLATINUM				
Вход переменного тока	100-240V, 50-60Hz, 15A				
Выход постоянного тока	+5V	+3.3V	+12V	-12V	+5Vsb
Ток на выходе	25A	25A	108.33A	0.3A	3A
Мощность на выходе	130W		1300W	3.6W	15W
Общая постоянная мощность	1300W				

кривая вентилятора блока питания



Список кабелей постоянного тока



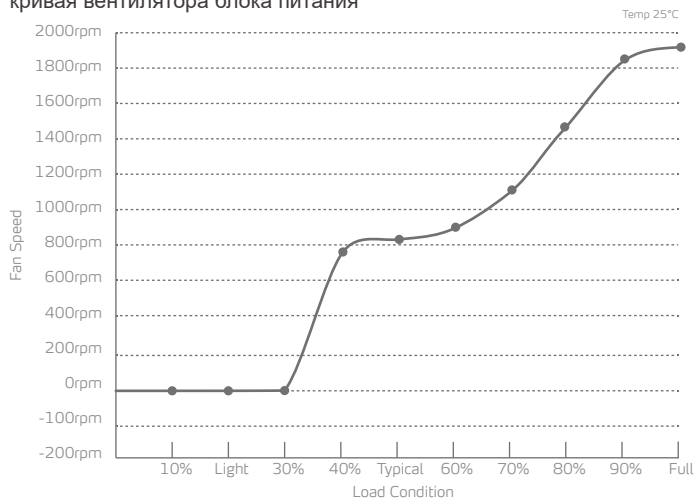
СYBERCORE 1000 PLATINUM

- * Блок питания XPG CYBERCORE PLATINUM
- * Шнур питания переменного тока, 1 шт.
- * Комплект модульных кабелей постоянного тока
- * Сумка для хранения комплекта модульных кабелей постоянного тока, 1 шт.
- * Кабельные стяжки, 10 шт.
- * Винт с барашком, 4 шт.
- * Руководство по эксплуатации

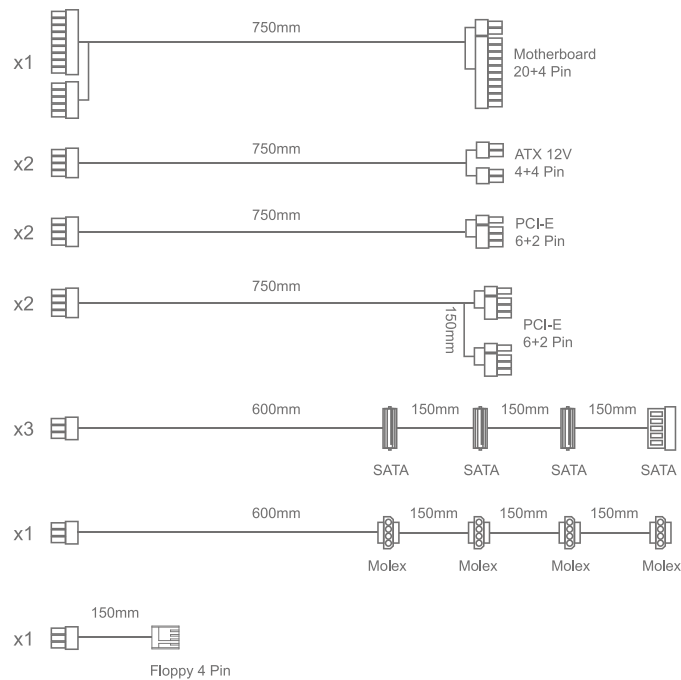
Спецификация

CYBERCORE1000PLATINUM					
Номер модели	CYBERCORE1000PLATINUM				
Вход переменного тока	100-240V, 50-60Hz, 13A				
Выход постоянного тока	+5V	+3.3V	+12V	-12V	+5Vsb
Ток на выходе	22A	22A	83.33A	0.3A	3A
Мощность на выходе	120W	1000W	3.6W	15W	
Общая постоянная мощность	1000W				

кривая вентилятора блока питания



Список кабелей постоянного тока



УСТАНОВКА НОВОЙ МОДЕЛИ CYBERCORE PLATINUM

1. Отключите переключатель питания переменного тока при выполнении замены блока питания.
2. Установите блок питания XPG в правильно выбранном месте.
3. Возьмите отвертку и установите блок питания.
4. Подключите модульный кабельный разъем (18+10 контактов) к модульному разъему блока питания.
5. Подключите разъем системной платы (20+4 контактов) к 24-контактному гнезду на системной плате.
6. Подключите модульный кабельный разъем ЦП (8 контактов) к модульному разъему питания ЦП на блоке питания.
7. При необходимости подключите разъем ЦП (8 или 4 контакта) к разъему питания ЦП на системной плате.
8. При необходимости подключите модульный кабельный разъем PCI-E (8 контактов) к модульному разъему питания VGA на блоке питания.
9. При необходимости подключите разъем PCI-E 2.0 (6+2 контакта) видеокарты к 6- или 8-контактному разъему на карте VGA.
10. При необходимости подключите 6-контактный модульный кабельный разъем к модульному разъему питания SATA или Molex на блоке питания.
11. При необходимости подключите разъемы SATA или Molex ко всем периферийным устройствам.
12. Завершив установку системы, включите переключатель переменного тока.

ПОИСК И УСТРАНЕНИЕ НЕИСПРАВНОСТЕЙ

Если ваша система не включается после установки блока питания, попробуйте устранить неполадку, следуя приведенным ниже рекомендациям :

1. Проверьте правильность подключения сетевого шнура переменного тока к ПК.
2. Убедитесь, что источник питания переменного тока включен
3. Убедитесь, что переключатель AC On/Off (Вкл./Выкл. пер. тока) на задней панели блока питания находится в положении "I" (Вкл.).
4. Проверьте правильность подключения разъемов питания системной платы и ЦП на системной плате.
5. Если вам все равно не удается включить ПК, обратитесь в службу технической поддержки ADATA, сервисный центр или к местному продавцу.

СРОК ДЕЙСТВИЯ ГАРАНТИИ

Компания ADATA Technology Co., Ltd. предоставляет гарантию на данное устройство сроком на 10 года при отсутствии иных требований региональных законов и норм.

ОГРАНИЧЕНИЕ ГАРАНТИИ

Данная ограниченная гарантия включает только ремонт или замену устройств, изготовленных компанией ADATA Technology Co., Ltd. и ее уполномоченными партнерами. Обратите внимание на то, что ADATA не обязуется предоставлять ремонт бесплатно в следующих случаях:

1. Гарантийная наклейка изменена, повреждена или отсутствует.
2. Серийный номер устройства не соответствует номеру в нашей исходной системе.
3. Устройство было приобретено у неуполномоченного агента.
4. Повреждение возникло в результате стихийного бедствия.
5. Повреждения связаны использованием устройства не по назначению.

ИНТЕРАКТИВНАЯ СЛУЖБА ПОДДЕРЖКИ ПОКУПАТЕЛЕЙ

Для просмотра вопросов и ответов, дополнительных сведений и инструкций по выполнению обслуживания посетите страницу устройства на веб-сайте www.xpg.com

ВАЖНЫЕ ИНСТРУКЦИИ ПО ТЕХНИКЕ БЕЗОПАСНОСТИ

1. КАТЕГОРИЧЕСКИ ЗАПРЕЩАЕТСЯ открывать или пытаться самостоятельно ремонтировать блок питания. Это очень опасно из-за наличия высокого напряжения внутри него.
2. ЗАПРЕЩАЕТСЯ вставлять любые предметы в решетку вентилятора или вентиляционные отверстия блока питания.
3. ЗАПРЕЩАЕТСЯ размещать любые предметы перед вентилятором или вентиляционными отверстиями блока питания, которые могли бы создать помеху или ограничение для циркуляции воздуха.
4. РАЗРЕШАЕТСЯ ИСПОЛЬЗОВАТЬ только модульные кабели, которые поставляются вместе с блоком питания. ЗАПРЕЩАЕТСЯ использовать с блоком питания кабели сторонних производителей или удлинители.
5. Избегайте пыли, влажности и резких перепадов температур. Запрещается установка блока питания в местах, где имеется вероятность его намокания.
6. Блок питания предназначен для установки в систему компьютера и не предназначен для внешнего или уличного применения.
7. Несоблюдение инструкций производителя и (или) настоящих инструкций по технике безопасности немедленно влечет за собой аннулирование любых гарантий.

СЕРТИФИКАТЫ БЕЗОПАСНОСТИ И ОФИЦИАЛЬНЫЕ РАЗРЕШЕНИЯ

Организация	Стандарт
CE	EN55032:2015, EN55035:2017, EN55024:2010+A1:2015, EN61000-3-2:2014, EN61000-3-3:2013
CB	IEC 62368-1:2014 (Second Edition) IEC 60950-1:2005 (Second Edition) + Am. 1:2009 + Am. 2:2013
FCC (IC)	FCC Part 15 Subpart B Class B:2019, ICES-003 Issue 6:2016, ANSI C63.4:2014
EAC	TP TC 004/2011, TP TC 020/2011, TP CU 037/2016
CCC	GB4943.1-2011, GB17625.1-2012, GB/T9254-2008
TUV	EN 62368-1:2014
cTUVus	UL 62368-1:2014,CAN/CSA-C22.2 No. 62368-1-14
TUV S-Mark	IEC 62368-1:2018
NOM	NOM-001-SCFI-1993
BSMI	CNS15663第五節(102), CNS13438 (95), CNS14336-1 (99)
UKCA	EN55032:2015 Class B, EN61000-3-2:2014, EN61000-3-3:2013, EN55035:2017, EN55024:2010+A1:2015
RoHS 2.0	2011/65/EU & 2015/863/EU, Restriction of Hazardous Substances Directive
WEEE	2012/19/EU Waste electrical and electronic equipment Directive

PARABÉNS PELA COMPRA DE SUA NOVA FONTE DE ALIMENTAÇÃO XPG CYBERCORE PLATINUM SERIES

As fontes de alimentação XPG CYBERCORE PLATINUM Series foram criadas para obter, em silêncio, um desempenho de energia extremo, projetado com uma ventoinha de 120mm XPG VENTO PRO 120 PWM com design de circuito de controle de ventilador RPM extremamente baixo que permite que o ventilador opere de forma eficiente e silenciosa. 80 PLUS A eficiência de nível PLATINUM garante operação de baixo custo e o conjunto de cabos totalmente modular proporciona conveniência ao usuário e construções fáceis. O XPG CYBERCORE PLATINUM utiliza capacitores japoneses de alta qualidade a 105°C e é uma ótima opção para um PC de alta performance.

SEGURANÇA E PROTEÇÃO

As saídas principais serão bloqueadas quando cada proteção for acionada. A principal saída pode ser reiniciada ativando/desativando o DC remoto ou a alimentação AC. a saída +5Vsb é auto recuperada quando a condição de falha é removida.

CIRCUITOS DE PROTEÇÃO INTEGRADOS

Proteção de Sobrecorrente (OCP) :

XPG seguiu o Guia de Design da Fonte de Alimentação da Intel com 110%-140% do total da corrente em todos os trilhos de +12V e +5V e +3,3V. Portanto, o OCP do XPG CYBERCORE é mais eficaz.

Proteção Contra Sobretensão (OVP) :

OVP em trilhos de saída de +12V, +5V, +3,3V DC são obrigados a estar em conformidade com o mais recente Guia de Design de Fontes de Alimentação Intel ATX. O OVP desliga a PSU no caso de as saídas DC excederem um nível definido, determinado pelo fabricante da PSU. Os níveis mínimos de tensão exigidos para conformidade são: +12V rail @ 15,6V max, +5V rail a 7,0V max, +3,3V trilham a 4,5V max.

Sobre a Proteção de Energia :

O XPG seguiu o Guia de Design da Fonte de Alimentação Intel ATX com 110-150% da Potência Total da PSU.

Sobre a Proteção de Temperatura (OTP) :

OTP garante que a PSU desligará quando a temperatura interna da PSU atingir um ponto definido. Isto geralmente é resultado da corrente interna sobre o carregamento ou de uma ventoinha defeituosa.

Operação Corrente Inativa :

XPG seguiu o Guia de Design da Fonte de Alimentação Intel ATX com carga mínima de 0A para suportar a função de modo de repouso Intel Haswell C6/C7.

Proteção Conta Curto-Circuito (SCP) :

SCP é definido como qualquer impedância de saída menor que 0,1ohms. Entre outras coisas, o SCP garante que o PSU seja desligado se os trilhos de +12V, +5V & +3,3V estiverem em curto com qualquer terra ou qualquer outro trilho. Ele também garante que nenhum dano ocorra aos componentes do seu PC se houver algum curto-circuito dentro do sistema.

As fontes de alimentação XPG possuem circuitos completos de proteção na placa para manter seus componentes caros seguros em todas as circunstâncias.

Especificações do Produto

CYBERCORE 1300 PLATINUM	45
CYBERCORE 1000 PLATINUM	47
Instalação	49
Aprovações de segurança e agências	50

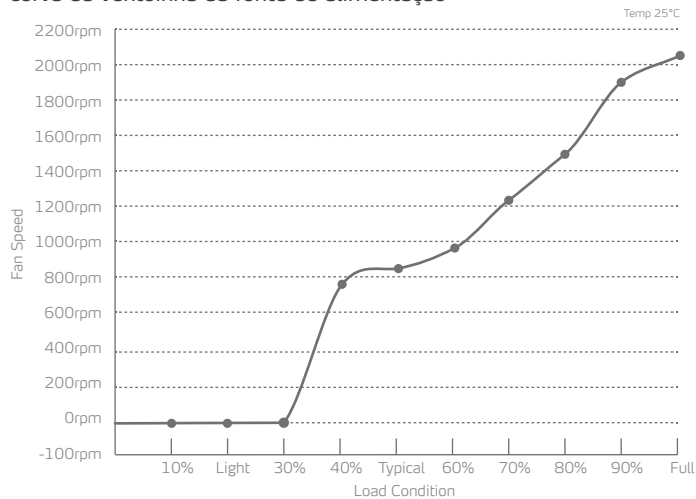
CYBERCORE 1300 PLATINUM

- * Unidade de Alimentação de Energia XPG CYBERCORE PLATINUM
- * Cabo de Alimentação AC x 1
- * Pacote de cabos modulares DC
- * Bolsa de armazenamento de cabo modular DC x 1
- * Presilhas de Cabo x 10
- * Parafuso Manual x 4
- * Manual do Usuário

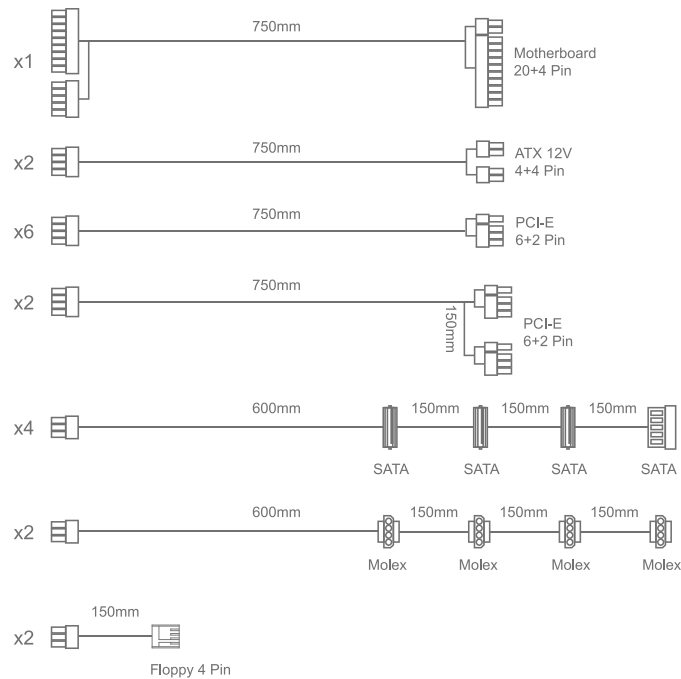
Especificação

Número de modelo	CYBERCORE1300PLATINUM				
Entrada AC	100-240V, 50-60Hz, 15A				
Saída DC	+5V	+3.3V	+12V	-12V	+5Vsb
Corrente de Saída	25A	25A	108.33A	0.3A	3A
Potência de Saída	130W		1300W	3.6W	15W
Potência Contínua Total	1300W				

curva da ventoinha da fonte de alimentação



Listagem de cabos DC



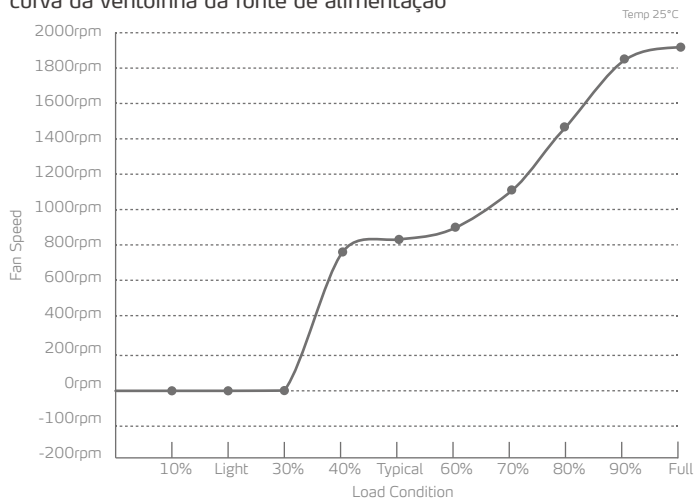
CYBERCORE 1000 PLATINUM

- * Unidade de Alimentação de Energia XPG CYBERCORE PLATINUM
- * Cabo de Alimentação AC x 1
- * Pacote de cabos modulares DC
- * Bolsa de armazenamento de cabo modular DC x 1
- * Presilhas de Cabo x 10
- * Parafuso Manual x 4
- * Manual do Usuário

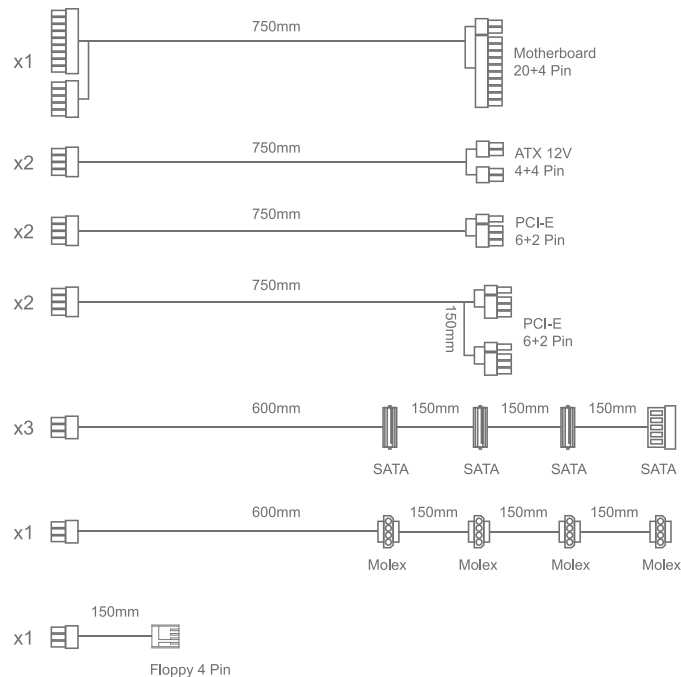
Especificação

Número de modelo	CYBERCORE1000PLATINUM				
Entrada AC	100-240V, 50-60Hz, 13A				
Saída DC	+5V	+3.3V	+12V	-12V	+5Vsb
Corrente de Saída	22A	22A	83.33A	0.3A	3A
Potência de Saída	120W		1000W	3.6W	15W
Potência Contínua Total	1000W				

curva da ventoinha da fonte de alimentação



Listagem de cabos DC



INSTALANDO SEU NOVO CYBERCORE PLATINUM SERIES

1. Desligue o interruptor AC se você estiver trocando a fonte de alimentação.
2. Instale sua fonte de alimentação XPG na área correta.
3. Use uma chave de fenda para instalar a fonte de alimentação.
4. Conecte o conector de cabo modular 18+10 pinos ao soquete modular PSU.
5. Conecte o conector MB de 20+4 pinos ao soquete de 24 pinos na MB.
6. Conecte o conector do cabo Modular 8 pinos da CPU ao soquete de energia da CPU modular da PSU.
7. Conecte o conector da CPU de 8 ou 4 pinos ao soquete de energia da CPU na MB, se necessário.
8. Conecte o conector do cabo Modular PCI-E 8 pinos ao soquete de alimentação modular VGA da PSU, se necessário.
9. Conecte o conector gráfico PCI-E 2.0 (6+2 pinos) ao soquete de 6 ou 8 pinos na placa VGA, se necessário.
10. Conecte o conector do cabo modular 6 pinos ao soquete de alimentação modular SATA ou Molex da PSU, se necessário.
11. Por favor, conecte os conectores SATA ou Molex a todos os periféricos, se necessário.
12. Ligue o interruptor AC se você tiver terminado a instalação do sistema.

SOLUÇÃO DE PROBLEMAS

Se o seu sistema não ligar depois de instalar a fonte de alimentação, siga o guia de solução de problemas listado abaixo :

1. Verifique se o cabo de alimentação AC está conectado ao seu PC corretamente.
2. Verifique se a fonte AC está ligada
3. Certifique-se de que o interruptor AC Liga/Desliga no painel traseiro da fonte de alimentação está na posição "I" (Ligado).
4. Certifique-se de que os conectores e soquetes de energia MB & CPU estejam conectados corretamente na Placa-mãe.
5. Se você ainda tiver problemas ao ligar o seu PC, entre em contato com o Suporte Técnico da ADATA, o Centro de Serviços ou seu revendedor local.

DURAÇÃO DA GARANTIA

A ADATA Technology Co., Ltd. oferece um período de garantia de 10 anos para este produto, a menos que as leis e regulamentos regionais determinem o contrário.

LIMITAÇÃO DE GARANTIA

Esta garantia limitada cobre apenas reparos ou substituições de produtos fabricados pela ADATA Technology Co., Ltd. e seus parceiros autorizados. Note que a ADATA é responsável por fornecer reparos gratuitos, exceto pelos seguintes motivos:

1. A etiqueta de garantia está alterada, danificada ou faltando.
2. O número de série do produto não está conforme o nosso sistema original.
3. Produtos comprados de um agente não autorizado.
4. Danos causados por catástrofes naturais
5. Qualquer desvio fora da operação pretendida do produto.

SERVIÇO AO CLIENTE ONLINE

Para perguntas frequentes, informações adicionais e instruções sobre serviços, visite a página do produto em www.xpg.com

INFORMAÇÕES IMPORTANTES SOBRE SEGURANÇA

1. NUNCA, em hipótese alguma, abra a fonte de alimentação ou tente consertar a fonte de alimentação. Isso é extremamente perigoso devido à alta voltagem interna.
2. NÃO insira objetos na grade da ventoinha ou na área de ventilação da fonte de alimentação.
3. NÃO coloque objetos em frente à ventoinha ou à área de ventilação da fonte de alimentação que possam obstruir ou restringir o fluxo de ar.
4. USE SOMENTE os cabos modulares fornecidos com a fonte de alimentação. NÃO use cabos de terceiros ou cabos de extensão com esta unidade.
5. Evite poeira, umidade e temperaturas extremas. Não coloque a fonte de alimentação em qualquer área onde possa ficar molhada.
6. A unidade de fonte de alimentação é para integração em um computador e não para uso externo ou externo.
7. O não cumprimento de quaisquer instruções do fabricante e/ou qualquer uma destas instruções de segurança anulará imediatamente todas as garantias.

APROVAÇÃO DE SEGURANÇA E AGÊNCIA

Agência	Padrão
CE	EN55032:2015, EN55035:2017, EN55024:2010+A1:2015, EN61000-3-2:2014, EN61000-3-3:2013
CB	IEC 62368-1:2014 (Second Edition) IEC 60950-1:2005 (Second Edition) + Am 1:2009 + Am 2:2013
FCC (IC)	FCC Part 15 Subpart B Class B:2019, ICES-003 Issue 6:2016 ANSI C63.4:2014
EAC	TP TC 004/2011, TP TC 020/2011, TP CU 037/2016
CCC	GB4943.1-2011, GB17625.1-2012, GB/T9254-2008
TUV	EN 62368-1:2014
cTUVus	UL 62368-1:2014,CAN/CSA-C22.2 No. 62368-1-14
TUV S-Mark	IEC 62368-1:2018
NOM	NOM-001-SCFI-1993
BSMI	CNS15663第五版(102), CNS13438 (95), CNS14336-1 (99)
UKCA	EN55032:2015 Class B, EN61000-3-2:2014, EN61000-3-3:2013, EN55035:2017, EN55024:2010+A1:2015
RoHS 2.0	2011/65/EU & 2015/863/EU, Restriction of Hazardous Substances Directive
WEEE	2012/19/EU Waste electrical and electronic equipment Directive

تَهَانِينَا عَلَى شِرَاكَ لِمَزُود الطَّاقَةِ الْجَدِيدِ مِنْ سِلْسِلَةِ CYBERCORE PLATINUM مِنْ شَرِكَةِ XPG

مصممه ومصنعه لتعمل في صمت مع توفير طاقة جبار، تصميم XPG من شركة CYBERCORE PLATINUM سلسلة مزودات الطاقة يستخدم مروحة تبريد بنظر 120 مم، وهي المروحة التي تعتمد على وحدة تحكم في السرعة قادرة على جعل عدد اللفات في الدقيقة أقل مما يمكن تضمن لك انخفاض تكلفة التشغيل نظراً XPG تعني أن مزودات الطاقة من PLUS PLATINUM 80 شهادة. لضمان كفاءة التبريد مع الهدوء المكثف. لانخفاض الفاقد من التيار الكهربائي، كما أن الكابلات المصممة خصيصاً لهذه المزودات ستجعل عملية بناء جهازك سهلة ومرحة اليابانية عالية الجودة، والقدرة على تحمل ارتفاع حرارتها لـ 105 درجة مئوية، تعد اختياراً مثالياً عند بناء جهاز حاسب قادر على أعلى CYBERCORE PLATINUM تستخدم هذه المكثفات في تصنيع مزودات الطاقة XPG مستويات الأداء، وهو ما جعل

الأمان والحماية

مخارج الطاقة تفصل أوتوماتيكياً في حالة حدوث أي تهديد لأي دائرة من دوائر الحماية. يمكن إعادة مخرج الطاقة الرئيسي للعمل بتشغيل وحدة التحكم عن بعد أو مفتاح طاقة التيار المتردد. عند ضبط الخطأ في الدائرة الكهربائية، يكون خرج طاقة وضع الاستعداد + 5 فولت

دوائر الحماية المدمجة

الحماية من ارتفاع التيار (OCP) :

140% - 0% فيما يخص تصميم مزودات الطاقة بأن وفرت Intel 110 توصيلت شركة XPG اتبعت 3,3 فولت، وبهذا أصبحت الحماية من + 5 فولت و + 12 فولت و + 3 فولت الكلي على كل مسارات أكثر كفاءة XPG من CYBERCORE PLATINUM ارتفاع التيار في مزودات الطاقة

الحماية من ارتفاع الفولت (OVP) :

الحماية من ارتفاع الفولت على مسارات التيار المستمر + 12 فولت و + 5 فولت و + 3,3 فولت، تعد من المتطلبات التي توصي بها شركة Intel عند تصميم مزودات الطاقة. ATX دائرة الحماية من ارتفاع الفولت تقوم بقتل مزود الطاقة في حالة تخطى خرج التيار المستمر حداً معيناً موضوع من قبل مصنع مزود الطاقة الحد الأدنى لمستويات الفولت المطلوبة هو 15,6 فولت بحد أقصى للمسار + 12 فولت، 7 فولت بحد أقصى للمسار + 5 فولت، 4,5 فولت بحد أقصى للمسار + 3,3 فولت

الحماية من ارتفاع الطاقة (OPP) :

بأن وفرت 110 % - 150% من الطاقة الكلية لمزود الطاقة ATX فيما يخص تصميم مزودات الطاقة Intel توصيلت شركة XPG اتبعت

الحماية من ارتفاع الحرارة (OTP) :

دائرة الحماية من ارتفاع الحرارة تضمن قتل وحدة مزود الطاقة في حالة ارتفاع درجة الحرارة الداخلية للوحدة عن درجة معينة. في أغلب الأحيان، يكون هذا الارتفاع ناتجاً عن التحميل الزائد للتيار داخل الوحدة أو بسبب مروحة تبريد معينة

حالة عدم التحميل (NLO) :

اتبعت XPG توصيلت شركة Intel فيما يخص تصميم مزودات الطاقة ATX بأن وفرت الحد الأدنى للتحميل 0A لتدعم وضع النوم لتصميم من Haswell

الحماية من قصر الدائرة (SCP) :

الحماية من قصر الدائرة هي أي معاوقة لخرج التيار تقل عن 0,1 أوم. من بين وظائف دائرة الحماية من قصر الدائرة، ضمان قتل مزود الطاقة في حالة تعرض أي من المسارات المستمر + 12 فولت و + 5 فولت و + 3,3 فولت لقصر الدائرة مع الأرضي أو أي مسار آخر. كما تضمن ألا تتعرض مكونات حاسبك لأي ضرر في حالة حدوث أي قصر للدائرة

مزودات الطاقة من XPG بها دوائر حماية متكاملة لتضمن سلامة مكونات جهازك الثمينة تحت أي ظروف

مواصفات المنتج

61	CYBERCORE 1300 PLATINUM
63	CYBERCORE 1000 PLATINUM
65	التثبيت
66	الأمان وموافقات الوكالات

CYBERCORE 1300 PLATINUM

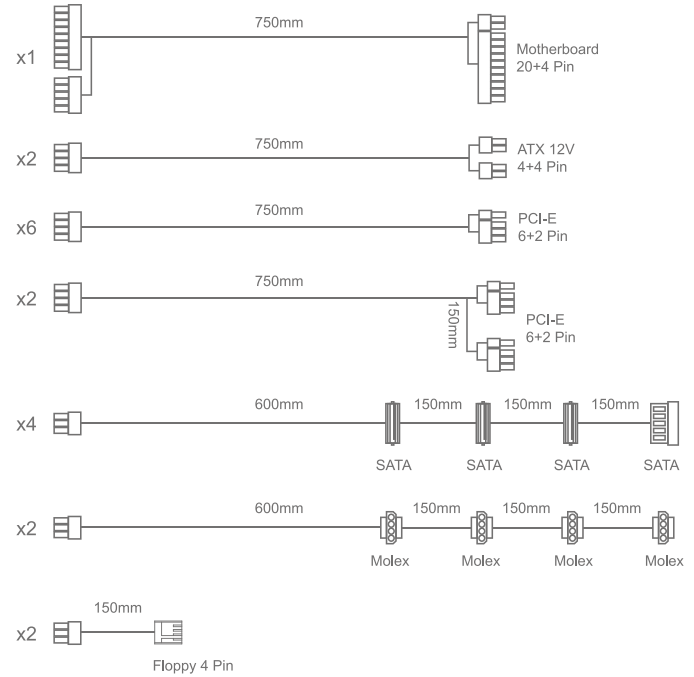
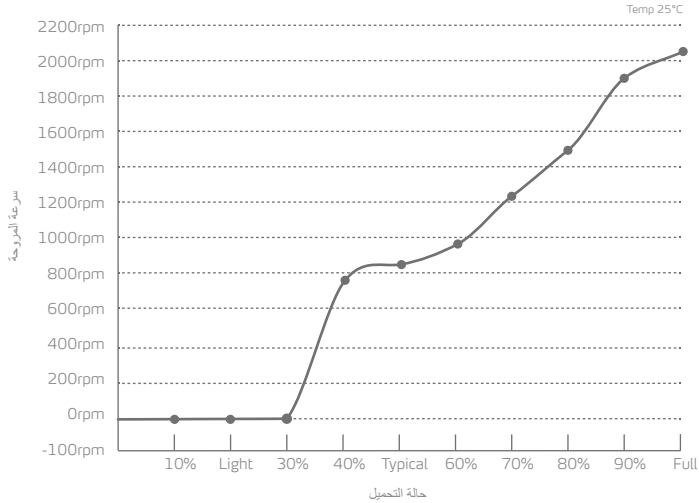
قائمة كابلات التيار المستمر

- * وحدة مزود الطاقة XPG CYBERCORE PLATINUM
- * سلك كهربائي للتيار المتردد 1 x
- * حزمة كابلات للتيار المستمر
- * حاوية لكابلات التيار المستمر 1 x
- * روابط كابلات 10 x
- * مسامير يدوية 4 x
- * دليل المستخدم

تخصيص

CYBERCORE1300PLATINUM					رقم الموديل
100-240V, 50-60Hz, 15A					حل التيار المتردد
+5V	+3.3V	+12V	-12V	+5Vsb	خرج التيار المستمر
25A	25A	108.33A	0.3A	3A	تيار الخرج
130W		1300W	3.6W	15W	القدرة المستمرة الإجمالية
1300W					

منحنى مروحة مزود الطاقة



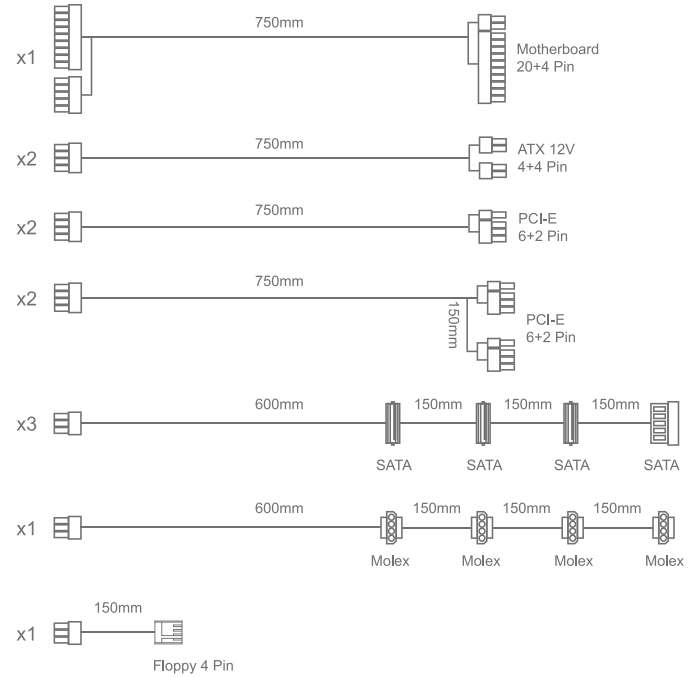
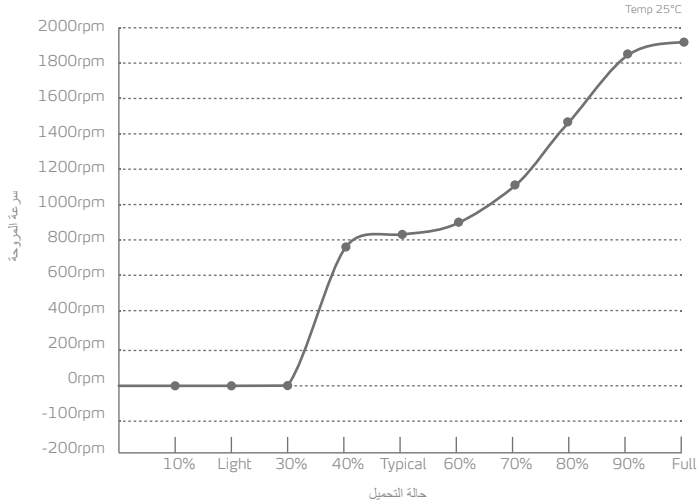
CYBERCORE 1000 PLATINUM

قائمة كابلات التيار المستمر

- * وحدة مزود الطاقة XPG CYBERCORE PLATINUM
- * سلك كهربائي للتيار المتردد 1 x
- * حزمة كابلات للتيار المستمر
- * حاوية لكابلات التيار المستمر 1 x
- * روابط كابلات 10 x
- * مسامير يدوية 4 x
- * دليل المستخدم
- تخصيص**

CYBERCORE1000PLATINUM					رقم الموديل
100-240V, 50-60Hz, 13A					خل التيار المتردد
+5V	+3.3V	+12V	-12V	+5Vsb	
22A	22A	83.33A	0.3A	3A	تيار الخرج
120W		1000W	3.6W	15W	
1000W					القدرة المستمرة الاجمالية

منحنى مروحة مزود الطاقة



معلومات هامة للسلامة

1. بشكل قطع، وتحث أي ظروف، لا تقم بفتح وحدة مزود الطاقة أو تحاول اصلاحها. هذا التصرف شديد الخطورة نظراً للجدد الكهربائي العالي داخل الوحدة
2. لا تقم بإدخال أي أجسام في فتحات مروحة تهوية وحدة مزود الطاقة أو شبكة الحماية حولها
3. لا تقم بوضع أي أجسام قد تعوق تدفق الهواء لمروحة تهوية وحدة مزود الطاقة
4. ستخدم كابلات التوصيل المرفقة مع وحدة مزود الطاقة. لا تقم باستخدام أي كابلات أو توصيلات سوى تلك التي حصلت عليها في
5. غلبه مزود الطاقة عند شرائه
6. تجنب الأتربة، الرطوبة والارتفاع أو الانخفاض الشديد لدرجات الحرارة. تجنب تماماً وضع وحدة مزود الطاقة في أي مكان قد يعرض الوحدة للبيال
7. وحدة مزود الطاقة مصممة لتكون جزءاً داخلياً من جهاز حاسب، وليس لغرض استخدامها بشكل مستقل أو توصيلها بأي شكل في الأماكن المفتوحة
8. الفصور أو الفضل في اتباع تعليمات الشركة المصنعة و أي كل تعليمات الأمان السابقة، ينتج عنه الإلغاء المباشر للضمان بكل أشكاله

الأمان وموافقات الوكالات

المعيار	الوكالة
EN55032:2015, EN55035:2017, EN55024:2010+A1:2015 EN61000-3-2:2014, EN61000-3-3:2013	CE
IEC 62368-1:2014 (Second Edition) IEC 60950-1:2005 (Second Edition) + Am 1:2009 + Am 2:2013	CB
FCC Part 15 Subpart B Class B:2019, ICES-003 Issue 6:2016 ANSI C63.4:2014	FCC (IC)
TP TC 004/2011, TP TC 020/2011, TP CU 037/2016	EAC
GB4943.1-2011, GB17625.1-2012, GB/T9254-2008	CCC
EN 62368-1:2014	TUV
UL 62368-1:2014, CAN/CSA-C22.2 No. 62368-1-14	cTUVus
IEC 62368-1:2018	TUV S-Mark
NOM-001-SCFI-1993	NOM
CNS15663第五節(102), CNS13438 (95), CNS14336-1 (99)	BSMI
EN55032:2015 Class B, EN61000-3-2:2014, EN61000-3-3:2013 EN55035:2017, EN55024:2010+A1:2015	UKCA
2011/65/EU & 2015/863/EU, Restriction of Hazardous Substances Directive	RoHS 2.0
2012/19/EU Waste electrical and electronic equipment Directive	WEEE

تنشيت مزود الطاقة XPG CYBERCORE PLATINUM

1. فضلاً قم بفصل التيار الكهربائي إذا كنت ستستبدل مزود الطاقة
2. فضلاً قم بوضع مزود الطاقة XPG في مكانه الصحيح
3. فضلاً قم باستخدام مظك براغي تنشيت مزود الطاقة
4. فضلاً قم بتوصيل كابل التوصيل 18 + 10 ديويس بمقيس الخاص بمزود الطاقة
5. فضلاً قم بتوصيل كابل توصيل اللوحة الرئيسية 20 + 4 ديويس بمقيس 24 ديويس على اللوحة الرئيسية
6. فضلاً قم بتوصيل كابل توصيل المعالج 8 ديويس بمقيس طاقة المعالج في مزود الطاقة
7. فضلاً قم بتوصيل كابل التوصيل 8 ديويس أو 4 ديويس الخاص بالمعالج بمقيس طاقة المعالج على اللوحة الرئيسية
8. فضلاً قم بتوصيل كابل 8PCI-E ديويس بمقيس طاقة كارت الشاشة حسب الحاجة
9. فضلاً قم بتوصيل كابل 2.0 PCI-E + 6 ديويس الخاص بالجرافيك بمقيس 6 أو 8 ديويس على كارت الشاشة حسب الحاجة
10. فضلاً قم بتوصيل كابل التوصيل 6 ديويس بمقيس طاقة SATA أو Molex
11. على مزود الطاقة حسب الحاجة
12. فضلاً قم بتوصيل موصلات SATA أو Molex بكل الملحقات بحسب الحاجة

حل المشكلات

إذا لم يعمل الجهاز بعد تنشيت مزود الطاقة، فضلاً قم باتباع خطوات حل المشاكل التالية

1. فضلاً تأكد من توصيل سلك التيار المتردد الرئيسي بحاسبك بشكل سليم
2. فضلاً تأكد أن مصدر التيار الكهربائي في وضع التشغيل
3. "فضلاً تأكد أن مفاتيح فتح/غلق الموجود على الجانب لوحدة مزود الطاقة في وضع "فتح"
4. فضلاً تأكد من توصيل كابلات ومقاييس الطاقة الخاصة بالمعالج واللوحة الرئيسية بشكل سليم
5. إذا كنت لازلت تواجه مشاكل عند تشغيل حاسبك، فضلاً قم بالاتصال بالدعم الفني لشركة ADATA، مركز الخدمة أو الموزع المحلي

مدة الضمان

تقدم شركة ADATA (إيه داتا تكنولوجي) ضمان لمدة 10 سنوات لهذا المنتج، مالم يكن ذلك مخالفاً للقوانين والقواعد المعمول بها

حدود الضمان

هذا الضمان المحدود يغطي فقط اصلاح أو استبدال المنتجات التي صنعها شركة ADATA (إيه داتا تكنولوجي) وشركائها المعتمدين. فضلاً لاحظ أن ADATA مسؤولة عن توفير الإصلاح المجاني طالما لم يحدث أي من موانع توفير الضمان التالية

1. في حالة العبث بملصق الضمان، أو محاولة ادخال تعديل عليه أو في حالة تلف الملصق أو عدم وجوده
2. في حالة عدم توافق الرقم التسلسلي للمنتج مع البيانات المسجلة في سجلات الشركة
3. في حالة الشراء من موزع غير معتمد
4. في حالة التلف الناتج عن الكوارث الطبيعية
5. في حالة سوء استخدام المنتج واستعماله في غير الأغراض التي صنع من أجلها

製品仕様

CYBERCORE 1300 PLATINUM	69
CYBERCORE 1000 PLATINUM	71
設置	73
安全性と機関の認定	74

新しいXPG CYBERCORE PLATINUM シリーズ 電源をご購入いただきありがとうございます

XPG CYBERCORE PLATINUMシリーズ電源は、究極の電力性能を無音で実現するために製作され、極低 RPM のファン制御回路を備えた120mm XPG VENTO PRO 120 PWMの冷却ファンを備え、効率率のかつ無音でファンを動作させることが可能です。80 PLUS白金規格を満たす効率率が低コスト運用を確保し、完全モジュール式のケーブルセットがユーザーに利便性と容易な構築を提供します。

XPG CYBERCORE PLATINUM全体において日本製の105°C高品質コンデンサを採用しているため、高性能PCに最適です。

安全性と保護

それぞれの保護が作動すると、主出力のラッチがオフになります。主出力は、DCリモートのオン/オフまたはAC電源を一度切ってすぐに入れなおすことでリセットできます。故障状態が解消されると、+5Vsb出力は自動回復します。

内蔵されている保護回路

過電流保護:

XPGではIntelの電源設計ガイドに従い、+12V、+5Vおよび+3.3Vのすべてのレールで全電流が110%~140%となっています。このため、XPG CYBERCOREのOCP(過電流保護)の方がより効果的です。

過電圧保護:

最新のIntel ATX電源設計ガイドに準拠するためには、+12V、+5V、+3.3V DC出力レール上にOVP(過電圧保護)が必要です。DC出力がPSUメーカーの決定した設定レベルを超えると、OVPはPSUをシャットダウンします。適合するにあたり必要となる最低電圧レベルは、+12Vレールで最大15.6V、+5Vレールで最大7.0V、+3.3Vレールで最大4.5Vです。

過電力保護:

XPGではIntelのATX電源設計ガイドに従い、PSUの総ワット数の110~150%になっています。

過熱保護:

PSUの内部温度が設定点に達すると、OTPによってPSUが確実にシャットダウンされます。これは通常、内部電流の過負荷またはファンの故障が原因となって発生します。

無負荷動作:

XPGではIntelのATX電源設計ガイドに従い、最小負荷0AでIntel Haswell C6/C7のスリープモード機能に対応します。

短絡保護:

SCP(短絡保護)は、0.1Ω未満の出力インピーダンスとして定義されています。特にSCPIは、+12V、+5V、および+3.3Vのレールが地面またはその他のレールに短絡した場合、PSUを確実にシャットダウンします。また、システムの内部に短絡があった場合には、PCコンポーネントに損傷が発生しないようにします。

XPG電源には、あらゆる状況下において高価なコンポーネントを安全に保つため、完全に保護する回路が搭載されています。

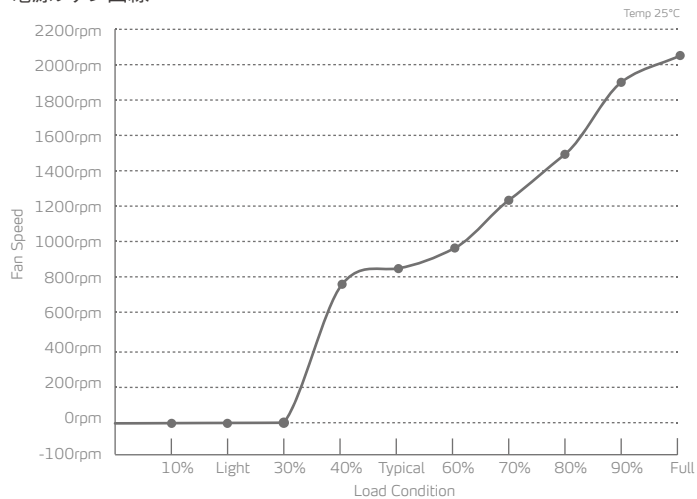
CYBERCORE 1300 PLATINUM

- * XPG CYBERCORE PLATINUM 電源ユニット
- * AC 電源コード x 1
- * DC モジュール式ケーブルパック
- * DC モジュール式ケーブル収納バッグ x 1
- * ケーブルタイ x 10
- * 蝶ネジ x 4
- * ユーザーマニュアル

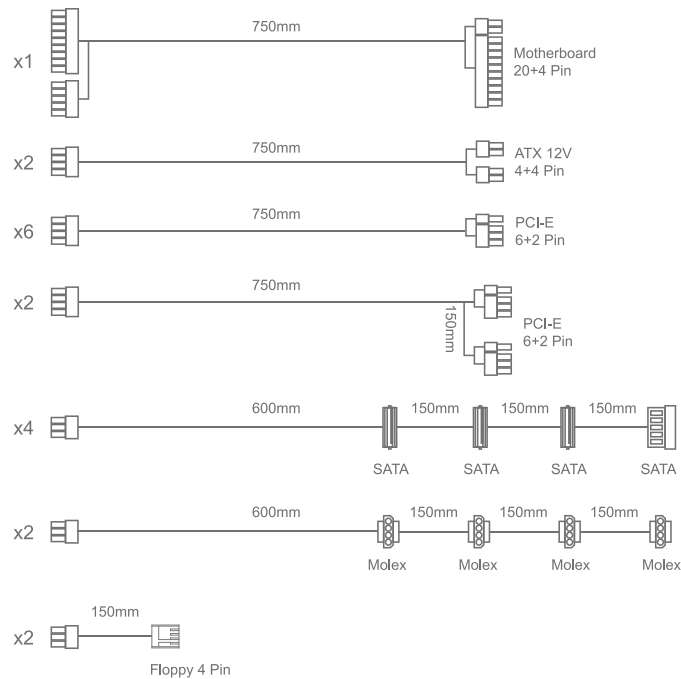
仕様

CYBERCORE1300PLATINUM					
モデル番号	CYBERCORE1300PLATINUM				
AC入力	100-240V, 50-60Hz, 15A				
DC出力	+5V	+3.3V	+12V	-12V	+5Vsb
出力電流	25A	25A	108.33A	0.3A	3A
出力ワット数	130W		1300W	3.6W	15W
総常時電力	1300W				

電源ファン曲線



直流ケーブルリスト



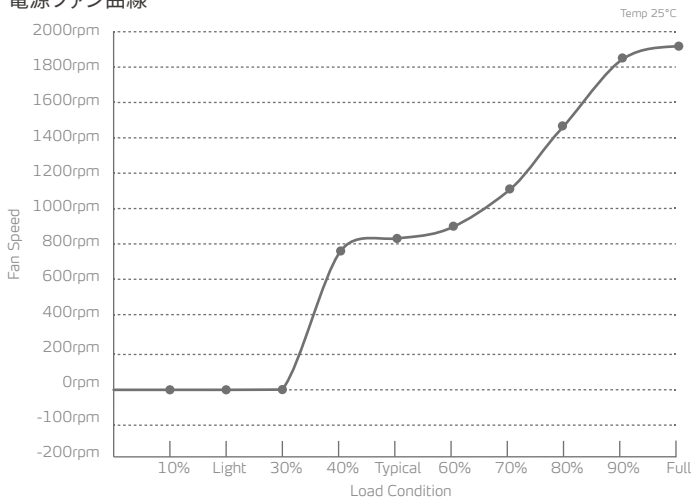
CYBERCORE 1000 PLATINUM

- * XPG CYBERCORE PLATINUM 電源ユニット
- * AC 電源コード x 1
- * DC モジュール式ケーブルパック
- * DC モジュール式ケーブル収納バッグ x 1
- * ケーブルタイ x 10
- * 蝶ネジ x 4
- * ユーザーマニュアル

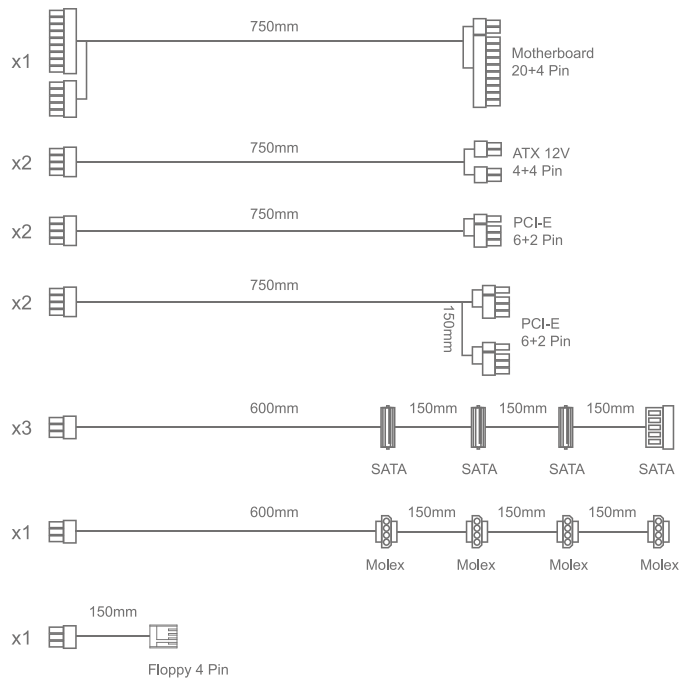
仕様

モデル番号	CYBERCORE1000PLATINUM				
AC入力	100-240V, 50-60Hz, 13A				
DC出力	+5V	+3.3V	+12V	-12V	+5Vsb
出力電流	22A	22A	83.33A	0.3A	3A
出力ワット数	120W		1000W	3.6W	15W
総常時電力	1000W				

電源ファン曲線



直流ケーブルリスト



新しい CYBERCORE PLATINUM シリーズの設置

1. 電源を交換する際にはAC電源スイッチを切ってください。
2. XPG電源を正しい場所に取り付けてください。
3. ドライバーを使って、電源を取り付けてください。
4. 18+10ピンモジュール式ケーブルコネクタをPSUモジュール式ソケットに接続してください。
5. 20+4ピンMBコネクタをMBの24ピンソケットに接続してください。
6. CPU 8ピンモジュール式ケーブルコネクタをPSUモジュール式CPU電源ソケットに接続してください。
7. 必要に応じて、8ピンまたは4ピンのCPUコネクタをMB上のCPU電源ソケットに接続してください。
8. 必要に応じて、PCI-E 8ピンモジュール式ケーブルコネクタをPSUモジュール式VGA電源ソケットに接続してください。
9. 必要に応じて、PCI-E 2.0 (6+2ピン) グラフィックコネクタを、VGAカード上の6ピンまたは8ピンソケットに接続してください。
10. 必要に応じて、6ピンモジュール式ケーブルコネクタをPSUモジュール式SATAまたはMolexの電源ソケットに接続してください。
11. 必要に応じて、SATAまたはMolexコネクタをすべての周辺機器に接続してください。
12. システムの設置が完了したら、AC電源スイッチを入れてください。

トラブルシューティング

電源を取り付けた後にシステムの電源が入らない場合は、以下のトラブルシューティングガイド手順に従ってください。

1. AC主電源コードがPCに正しく接続されているか確認してください。
2. AC電源がオンになっているか確認してください。
3. 電源ユニットの背面/パネルにあるACオン/オフスイッチが「I」(オン)の位置になっているか確認してください。
4. MBおよびCPUの電源ソケットとコネクタがマザーボードに正しく接続されているか確認してください。
5. 依然としてPCの電源が入らない場合は、ADATAのテクニカルサポート、サービスセンター、または最寄りの販売店までご連絡ください。

保証期間

その地域の法規制に別段の定めがない限り、ADATA Technology Co., Ltd. は本製品に対して10年間の保証を提供します。

保証の制限

本限定保証は、ADATA Technology Co., Ltd. およびその認定パートナーが製造した製品の修理または交換のみを対象としています。ADATAは、次の理由による場合を除き、ケースの無料修理サービスを提供しています：

1. 保証ラベルが変更、破損、または紛失している場合。
2. 製品のシリアル番号が、当社のオリジナルシステムのものとは一致しない場合。
3. 認定されていない代理店から購入された製品の場合。
4. 自然災害による被害。
5. 製品に意図する動作を超えた悪用。

オンラインカスタマーサービス

よくある質問や追加情報、および修理に関する説明については、www.xpg.comにある製品ページをご覧ください。

重要な安全に関する情報

1. いかなる状況であっても、電源ユニットの中身を開けたり、電源ユニットの修理を試みたりしないでください。内部には高電圧が流れているため、非常に危険です。
2. ファングリルや電源ユニットの通気エリアに物を入れないでください。
3. ファンまたは電源ユニットの通気エリアの前に、エアフローを妨げたり制限したりする可能性のある物を置かないでください。
4. 電源ユニットと共に同梱されているモジュール式ケーブルのみを使用してください。サードパーティ製のケーブルや延長ケーブルを本ユニットに使用しないでください。
5. ほこりや湿気、および極端な温度環境は避けてください。電源ユニットは、濡れる可能性のある場所に置かないでください。
6. 電源ユニットはコンピュータに内蔵するためのものであり、外部または屋外での使用を意図したものではありません。
7. メーカーの指示および/またはこれらの安全上の注意事項に従わなかった場合、すべての保証は即時に無効となります。

安全性と機関の認定

機関	基準
CE	EN55032:2015, EN55035:2017, EN55024:2010+A1:2015, EN61000-3-2:2014, EN61000-3-3:2013
CB	IEC 62368-1:2014 (Second Edition) IEC 60950-1:2005 (Second Edition) + Am 1:2009 + Am 2:2013
FCC (IC)	FCC Part 15 Subpart B Class B:2019, ICES-003 Issue 6:2016 ANSI C63.4:2014
EAC	TP TC 004/2011, TP TC 020/2011, TP CU 037/2016
CCC	GB4943.1-2011, GB17625.1-2012, GB/T9254-2008
TUV	EN 62368-1:2014
CTUVus	UL 62368-1:2014,CAN/CSA-C22.2 No. 62368-1-14
TUV S-Mark	IEC 62368-1:2018
NOM	NOM-001-SCFI-1993
BSMI	CNS15663第五節(102), CNS13438 (95), CNS14336-1 (99)
UKCA	EN55032:2015 Class B, EN61000-3-2:2014, EN61000-3-3:2013, EN55035:2017, EN55024:2010+A1:2015
RoHS 2.0	2011/65/EU & 2015/863/EU, Restriction of Hazardous Substances Directive
WEEE	2012/19/EU Waste electrical and electronic equipment Directive

제품 사양

CYBERCORE 1300 PLATINUM	77
CYBERCORE 1000 PLATINUM	79
설치	81
안전 및 에이전시 승인	82

새로운 XPG CYBERCORE PLATINUM Series 전원공급장치를 구매해주셔서 대단히 감사합니다.

XPG CYBERCORE PLATINUM Series 전원 공급장치는 조용하면서도 매우 강력한 성능을 자랑합니다. 극도로 낮은 RPM 팬 컨트를 최로 디자인이 특징인 120mm XPG VENTO PRO 120 PWM 냉각 팬이 장착되어 있어 저소음과 높은 효율성이라는 두 가지 장점을 제공합니다. 80 PLUS PLATINUM 등급의 효율성으로, 저비용 작동 및 안전한 모듈식 케이블 세트들 통해 사용자가 편리하고 손쉽게 구축할 수 있도록 합니다. XPG CYBERCORE PLATINUM 는 전반적으로 고품질 105°C 일본식 커패시터를 사용하며, 이는 고성능 PC에는 최적의 선택입니다.

안전 및 보호

각 보호 기능이 트리거되면 주 출력의 래치가 해제됩니다. 주 출력은 DC 원격 켜기/끄기 또는 AC 전원을 순환하여 재설정할 수 있습니다. 장애 조건이 제거되면 +5Vsb 출력은 자동 회복됩니다.

통합된 보호 회로

과전류 방지:

XPG는 모든 +12V & +5V & +3.3V 레일에서 총 전류의 110%-140%를 포함하는 Intel 전원 공급 설계 가이드를 따릅니다. 덕분에 XPG CYBERCORE 의 OCP는 보다 높은 효율성을 자랑합니다.

과전압 방지:

+12V, +5V, +3.3V DC 출력 레일의 OVP는 최신 Intel ATX 전원 공급 설계 가이드를 준수해야 합니다. OVP는 DC 출력이 PSU 제조업체에서 지정한 설정 수준을 초과하면 PSU를 끕니다. 규정 준수를 위해 필요한 최소 전압 수준은 최대 15.6V에서 +12V 레일, 최대 7.0V에서 +5V 레일, 최대 4.5V에서 +3.3V 레일입니다.

과전력 방지:

XPG는 총 전력량의 110%-150%를 포함하는 ATX 전원 공급 설계 가이드를 따릅니다.

과열 방지:

OTP는 PSU 내부 온도가 설정 지점에 도달할 경우 PSU가 종료되도록 합니다. 이는 대개 내부 전류 과부하 또는 팬 결함으로 인한 결과입니다.

무부하 작동:

XPG는 Intel Haswell C6/C7 절전 모드 기능을 지원하기 위해 최소 부하 0A의 Intel ATX 전원 공급 설계 가이드를 따릅니다.

단락 방지:

SCP는 0.1ohms 미만의 출력 임피던스로 정의됩니다. 다른 것보다 SCP는 +12V, +5V & +3.3V 레일이 접지 또는 다른 레일에 단락되면 PSU가 종료되도록 합니다. 또한 시스템 내에 단락이 있을 경우 PC 구성 요소에 아무 손상도 발생하지 않도록 보장합니다.

XPG 전원 공급장치는 어떤 상황에서도 값비싼 구성품을 안전한 상태로 유지하기 위해 보드에 완전한 보호 회로를 갖추고 있습니다.

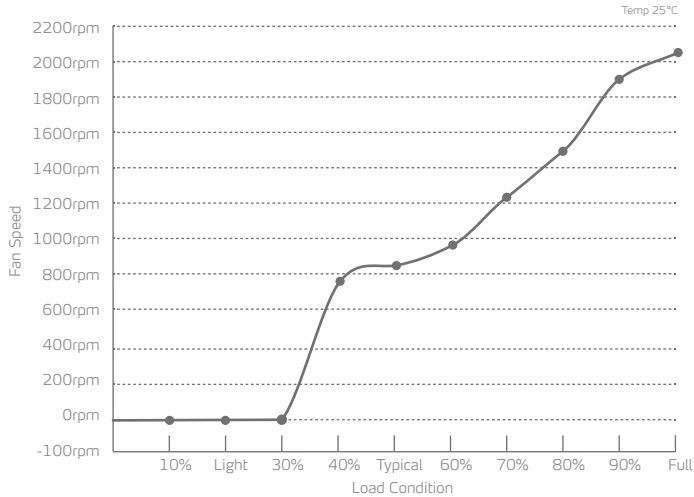
CYBERCORE 1300 PLATINUM

- * XPG CYBERCORE PLATINUM 전원 공급장치
- * AC 전원 코드 1개
- * DC 모듈식 케이블 팩
- * DC 모듈식 케이블 스토리지 백 1개
- * 케이블 타이 10개
- * 썸 스크류 4개
- * 사용 설명서

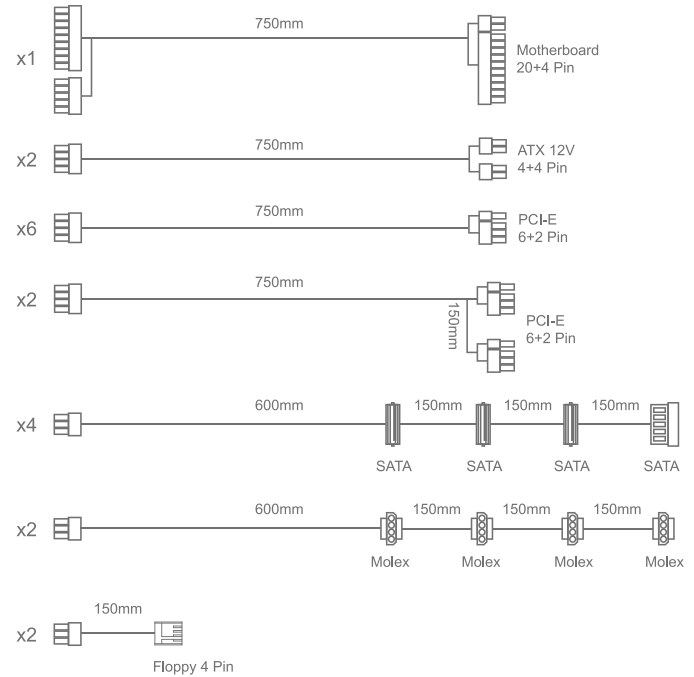
사양

모델 번호	CYBERCORE1300PLATINUM				
AC입력	100-240V, 50-60Hz, 15A				
DC 출력	+5V	+3.3V	+12V	-12V	+5Vsb
출력 전류	25A	25A	108.33A	0.3A	3A
출력 전력량	130W		1300W	3.6W	15W
총 연속 전력	1300W				

전원 공급 팬 커브



DC 케이블 목록



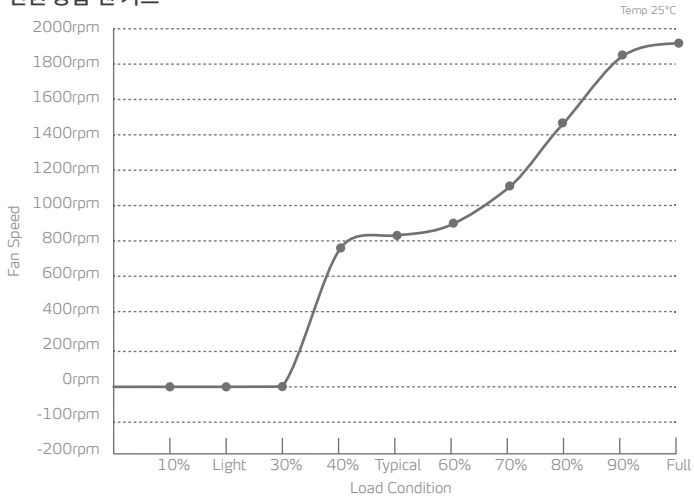
CYBERCORE 1000 PLATINUM

- * XPG CYBERCORE PLATINUM 전원 공급장치
- * AC 전원 코드 1개
- * DC 모듈식 케이블 팩
- * DC 모듈식 케이블 스토리지 백 1개
- * 케이블 타이 10개
- * 썸 스크류 4개
- * 사용 설명서

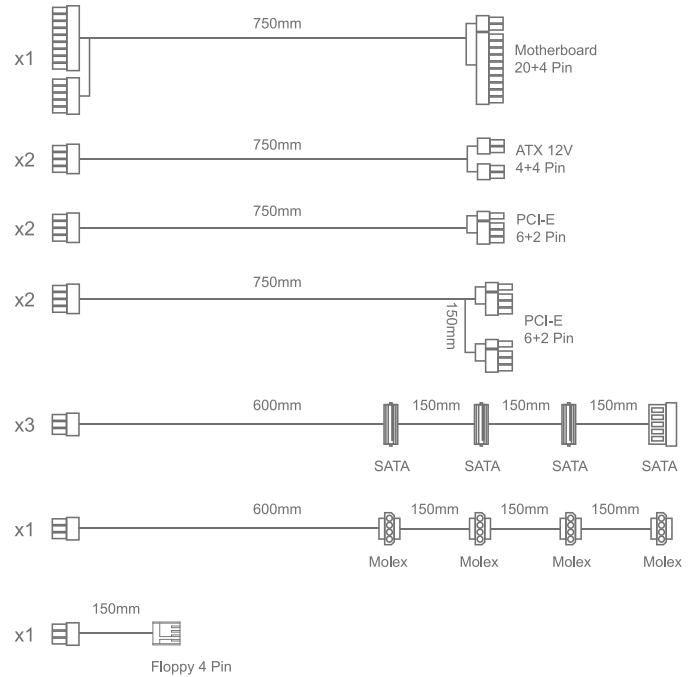
사양

모델 번호	CYBERCORE1000PLATINUM				
AC입력	100-240V, 50-60Hz, 13A				
DC 출력	+5V	+3.3V	+12V	-12V	+5Vsb
출력 전류	22A	22A	83.33A	0.3A	3A
출력 전력량	120W		1000W	3.6W	15W
총 연속 전력	1000W				

전원 공급 팬 커브



DC 케이블 목록



새로운 CYBERCORE PLATINUM Series 설치

1. 전원 공급장치를 변경할 경우 AC 전원 스위치를 끄십시오.
2. 올바른 영역에 XPG 전원 공급장치를 설치하십시오.
3. 드라이버를 사용하여 전원 공급장치를 설치하십시오.
4. 18+10핀 모듈식 케이블 커넥터를 PSU 모듈식 소켓에 연결하십시오.
5. 20+4핀 MB 커넥터를 MB의 24핀 소켓에 연결하십시오.
6. CPU 8핀 모듈식 케이블 커넥터를 PSU 모듈식 CPU 전원 소켓에 연결하십시오.
7. 필요할 경우 8 또는 4핀 CPU 커넥터를 MB의 CPU 전원 소켓에 연결하십시오.
8. 필요할 경우 PCI-E 8핀 모듈식 케이블 커넥터를 PSU 모듈식 VGA 전원 소켓에 연결하십시오.
9. 필요할 경우 PCI-E 2.0(6+2핀) 그래픽 커넥터를 VGA 카드의 6 또는 8핀 소켓에 연결하십시오.
10. 필요할 경우 6핀 모듈식 케이블 커넥터를 PSU 모듈식 SATA 또는 Molex 전원 소켓에 연결하십시오.
11. 필요할 경우 SATA 또는 Molex 커넥터를 모든 주변장치에 연결하십시오.
12. 시스템 설치를 마쳤으면 AC 전원 스위치를 켜십시오.

문제 해결

전원 공급장치를 설치한 후 시스템이 켜져 있지 않을 경우 아래 나열된 문제 해결 가이드를 따르십시오

1. AC 주 전원 코드가 PC에 올바르게 연결되어 있는지 확인하십시오.
2. AC 소스가 켜져 있는지 확인하십시오.
3. 전원 공급장치의 뒷면 패널에 있는 AC 켜기/끄기 스위치가 "I"(켜기) 위치에 있는지 확인하십시오.
4. MB 및 CPU 전원 소켓 및 커넥터가 마더보드에 올바르게 연결되어 있는지 확인하십시오.
5. PC를 켜는 데 계속해서 문제가 있으면 ADATA 기술 지원 부서, 서비스 센터 또는 현지 판매점에 문의하십시오.

보증 기간

ADATA Technology Co., Ltd.는 지역 법률 및 규정에 다르게 명시되지 않는 이상, 이 제품에 대해 10년 보증을 제공합니다

보증 제한

이 제한된 보증은 ADATA Technology Co., Ltd. 및 그 공인 파트너가 제조한 제품 수리 또는 교체에만 적용됩니다.

ADATA는 다음의 경우 이외에는 무료 수리 서비스를 제공할 책임이 있습니다.

1. 보증 라벨이 변형, 손상 또는 누락된 경우.
2. 제품 일련번호가 원래 시스템과 일치되지 않는 경우.
3. 공인되지 않은 에이전트에서 구매한 제품의 경우.
4. 자연 재해로 인해 손상이 발생한 경우.
5. 원래 제품 용도를 벗어나 오용하여 작동한 경우.

인증번호 : XXXXXXX-XXXX

R-R-XXX-XXXXXXXXXXXXXXXX

A/S 연락처 : 080-710-4226

수입판매자 : (주)에이데이터테크놀로지코리아

제조사 정보 : Channel Well Technology (Guangzhou) Co.,Ltd.

온라인 고객 서비스

자주 묻는 질문, 추가 정보 및 서비스 지침은 www.xpg.com의 제품 페이지를 방문하십시오.

중요 안전 정보

1. 어떤 상황에서도 절대 전원 공급장치를 열거나 전원 공급장치를 수리하려고 하지 마십시오. 그럴 경우 내부 고전압으로 인해 매우 위험해집니다.
2. 전원 공급장치의 환기구 영역 또는 팬 그릴에 물체를 삽입하지 마십시오.
3. 전원 공급장치 환기구 영역 또는 팬 앞에 공기 흐름을 제한하거나 방해할 수 있는 어떤 물체도 두지 마십시오.
4. 전원 공급장치와 번들로 제공되는 모듈식 케이블만 사용하십시오. 이 장치에 타사 케이블 또는 확장 케이블을 사용하지 마십시오.
5. 과한 먼지, 습기, 또는 열기를 피하십시오. 전원 공급장치가 젖을 가능성이 있는 곳에 두지 마십시오.
6. 전원 공급장치는 컴퓨터와 연결하기 위한 것입니다. 외부 또는 실외 사용 목적으로 제조되지 않았습니다.
7. 제조업체 지침 및/또는 이러한 안전 지침을 준수하지 않으면 모든 보증 및 보장 내용이 즉시 무효해집니다.

안전 및 에이전시 승인

에이전시	표준
CE	EN55032:2015, EN55035:2017, EN55024:2010+A1:2015, EN61000-3-2:2014, EN61000-3-3:2013
CB	IEC 62368-1:2014 (Second Edition) IEC 60950-1:2005 (Second Edition) + Am 1:2009 + Am 2:2013
FCC (IC)	FCC Part 15 Subpart B Class B:2019, ICES-003 Issue 6:2016, ANSI C63.4:2014
EAC	TP TC 004/2011, TP TC 020/2011, TP CU 037/2016
CCC	GB4943.1-2011, GB17625.1-2012, GB/T9254-2008
TUV	EN 62368-1:2014
cTUVus	UL 62368-1:2014,CAN/CSA-C22.2 No. 62368-1-14
TUV S-Mark	IEC 62368-1:2018
NOM	NOM-001-SCFI-1993
BSMI	CNS15663第五節(102), CNS13438 (95), CNS14336-1 (99)
UKCA	EN55032:2015 Class B, EN61000-3-2:2014, EN61000-3-3:2013, EN55035:2017, EN55024:2010+A1:2015
RoHS 2.0	2011/65/EU & 2015/863/EU, Restriction of Hazardous Substances Directive
WEEE	2012/19/EU Waste electrical and electronic equipment Directive

产品规格

CYBERCORE 1300 PLATINUM	85
CYBERCORE 1000 PLATINUM	87
安装指南	89
重要安全讯息	90
安全与认证	90

感谢您购买新推出的 XPG CYBERCORE 高性能电源系列

XPG CYBERCORE 系列电源采用120mm XPG VENTO PRO 120 PWM和零转速风扇优化静音和效能表现,通过80 PLUS 白金牌认证;全模块化设计让使用者可快速且轻易的完成组装;使用高品质日本105°C电容,高效且稳定,是电脑DIY 玩家的组装首选。

安全保护机制

过电压保护 (OVP)

XPG CYBERCORE 系列对 3.3V、5V 和 12V 电压轨提供 OCP。OCP 可确保直流电压轨的输出保持在安全工作电流范围内。

过电流保护 (OCP)

XPG CYBERCORE 系列对 3.3V、5V 和 12V 电压轨提供 OCP。OCP 可确保直流电压轨的输出保持在安全工作电流范围内。

过高温度保护 (OTP)

OTP 可确保当内部温度达到预设值时PSU 会主动关闭。此问题通常是由内部电流过载或风扇故障所引起。

短路保护 (SCP)

SCP 可确保当 3.3V、5V 和 12V 电压轨与任何其他电压轨之间出现短路或接地短路时, PSU 会切断电源。确保不会损坏 PSU 或电脑组件。

空载开机(NLO)

XPG遵循Intel ATX 电源规范,即使负载为0A,依旧支援Intel Haswell C6 / C7睡眠模式功能。

过功率保护(OPP)

根据 ATX 电源规范,当电源供应器功率高过预设值110-150%时,电源将会自动产生保护,断电停止运作。

CYBERCORE 1300 PLATINUM

* XPG CYBERCORE PLATINUM 系列电源

* 交流电源线 x 1

* 直流模块化电线组

* 直流模块化电线组储存袋 x 1

* 束线袋 x 10

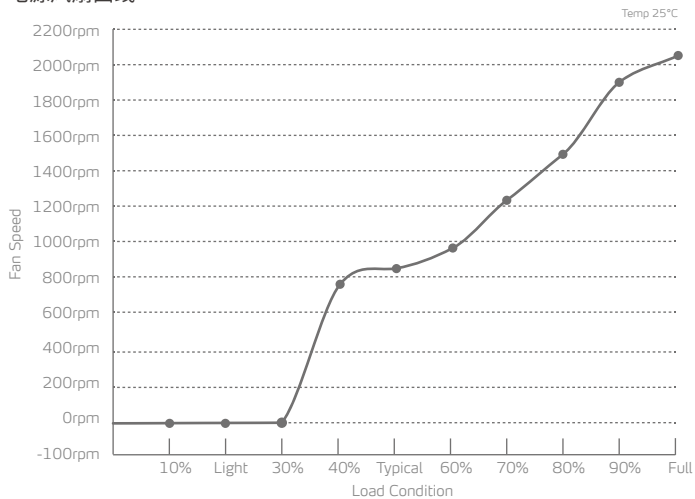
* 手转螺丝 x 4

* 使用手册

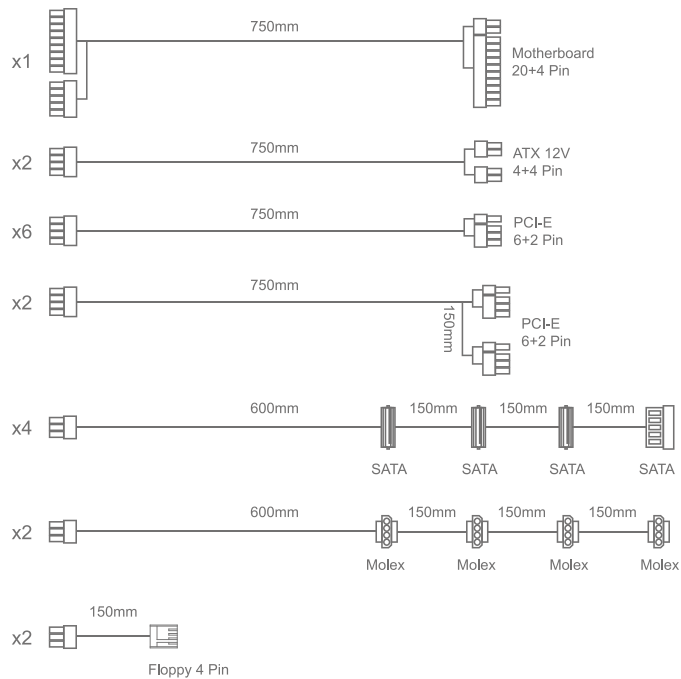
电源规格表

型号					
型号	CYBERCORE1300PLATINUM				
AC输入范围 DC出力	100-240V, 50-60Hz, 15A				
DC 输出电压	+5V	+3.3V	+12V	-12V	+5Vsb
最高负载	25A	25A	108.33A	0.3A	3A
混合型负载	1300W		1300W	3.6W	15W
总输出	1300W				

电源风扇曲线



直流连接线说明



CYBERCORE 1000 PLATINUM

* XPG CYBERCORE PLATINUM 系列电源

* 交流电源线 x 1

* 直流模组化电线组

* 直流模组化电线组储存袋 x 1

* 束线袋 x 10

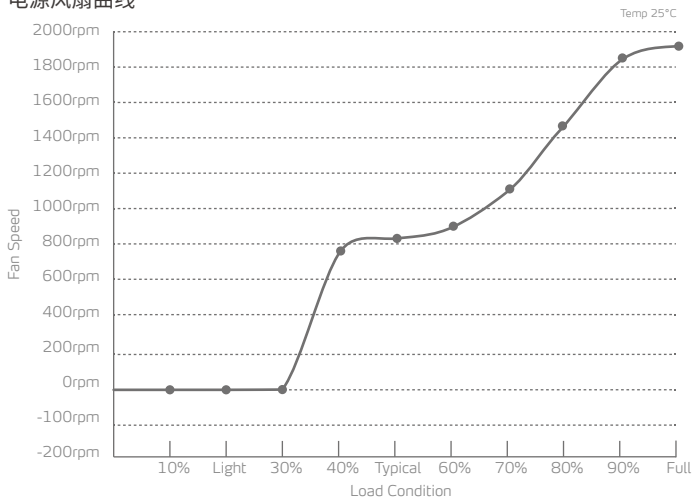
* 手转螺丝 x 4

* 使用手册

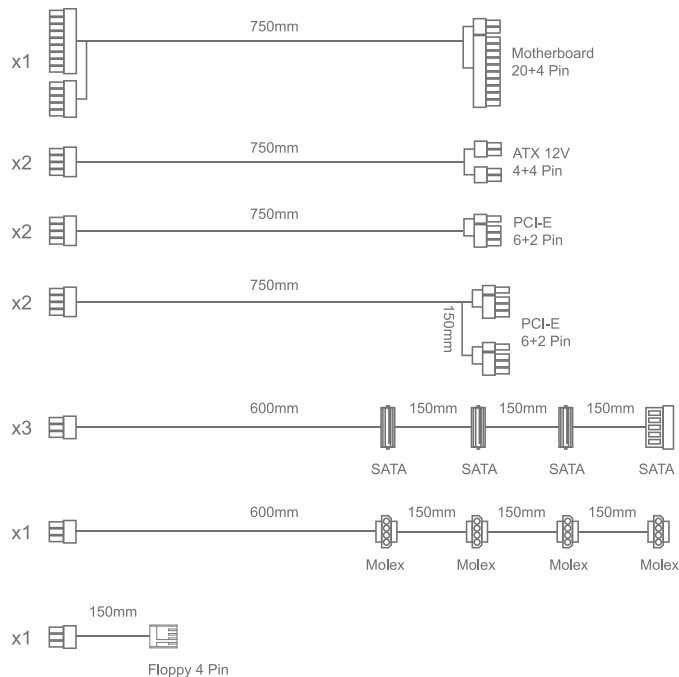
电源规格表

型号	CYBERCORE1000PLATINUM				
AC输入范围 DC出力	100-240V, 50-60Hz, 13A				
DC 输出电压	+5V	+3.3V	+12V	-12V	+5Vsb
最高负载	22A	22A	83.33A	0.3A	3A
混合型负载	120W		1000W	3.6W	15W
总输出	1000W				

电源风扇曲线



直流连接线说明



安装新的 XPG CYBERCORE PLATINUM 电源

1. 安装前请关闭电源供应器与墙壁电源
2. 请安装您的电源至正确位置
3. 请使用螺丝起子安装及定位电源供应器
4. 请将18 +10pin模组化电线连接器连接至PSU模组插座
5. 请将20+4 pin 主板连接器连接至 24pin 主板上模组插座
6. 请将8 pin CPU连接器连接至 CPU插座
7. 如有需要, 请将8或4 pin CPU连接器连接至主板上CPU插槽
8. 如有需要, 请将PCI-E 8 pin电线模组连接器连接至PSU模组VGA插座
9. 如有需要, 请将PCI-E 2.0 (6+2pin) 连接器连接至6或8 pin显卡插座
10. 如有需要, 请将6 pin 模组电线连接至PSU模组上的SATA或Molex插座
11. 如有需要, 请将SATA 或Molex连接器连接至硬碟零组件
12. 完成安装后即可打开AC电源开关

故障排除

如安装完成电源供应器后无法开启主机系统, 请遵照以下指示执行故障排除

1. 请确保AC电源线正确连接PC主机
2. 请确保AC电源已开启
3. 请确保背板上AC ON/OFF 开关在I” (On) 的位置
4. 请确认主板与CPU上插座与连接器有正确连接
5. 如依旧无法正常开启主机, 请联络ADATA技术支持、服务中心或是当地经销寻求进一步协助。

保固期限

除非地方法律与条款另有规定, 针对本产品威刚科技提供10年保固。

产品保固声明

此保固声明仅针对威刚科技与合作伙伴生产、制造的产品进行维修或换货
本保固声明不适用于以下项目:

1. 保固标签或防拆标签被更改、破损或遗失时。
2. 产品序号不符或破损不清楚时
3. 透过非威刚授权之经销商道购买的产品
4. 天灾造成的损坏
5. 因人为不当操作造成损坏

在线客服

常见问题、更多信息与服务指导请参考官方网站 www.xpg.com

重要安全讯息

1. 无论在任何情况下, 请勿开启电源供应器或自行尝试维修以防止内部高电压造成使用意外
2. 请勿插入任何物体至风扇围栏内或电源供应器内部零件
3. 请勿在风扇前面或电源装置的通风区域放置任何可能阻碍或限制气流的物体。
4. 请使用本产品内附的模组化连接线, 请勿使用他厂产品以避免相容性问题
5. 请勿在高温、潮湿、多灰尘处使用本产品。
6. 本产品为组装于PC电脑内部用, 请勿应用于外接主机或户外环境
7. 若使用时不遵守本产品安全及组装指示, 则所有保固及保修服务即期失效

安全与认证

认证机构	标准
CE	EN55032:2015, EN55035:2017, EN55024:2010+A1:2015 EN61000-3-2:2014, EN61000-3-3:2013
CB	IEC 62368-1:2014 (Second Edition) IEC 60950-1:2005 (Second Edition) + Am 1:2009 + Am 2:2013
FCC (IC)	FCC Part 15 Subpart B Class B:2019, ICES-003 Issue 6:2016 ANSI C63.4:2014
EAC	TP TC 004/2011, TP TC 020/2011, TP CU 037/2016
CCC	GB4943.1-2011, GB17625.1-2012, GB/T9254-2008
TUV	EN 62368-1:2014
cTUVus	UL 62368-1:2014,CAN/CSA-C22.2 No. 62368-1-14
TUV S-Mark	IEC 62368-1:2018
NOM	NOM-001-SCFI-1993
BSMI	CNS15663第五版(102), CNS13438 (95), CNS14336-1 (99)
UKCA	EN55032:2015 Class B, EN61000-3-2:2014, EN61000-3-3:2013 EN55035:2017, EN55024:2010+A1:2015
RoHS 2.0	2011/65/EU & 2015/863/EU, Restriction of Hazardous Substances Directive
WEEE	2012/19/EU Waste electrical and electronic equipment Directive

產品規格

CYBERCORE 1300 PLATINUM	93
CYBERCORE 1000 PLATINUM	95
安裝指南	97
重要安全訊息	98
安全與認證	98

感謝您購買新推出的 XPG CYBERCORE PLATINUM 高性能電源供應器系列

XPG CYBERCORE 系列電源採用120mm XPG VENTO PRO 120 PWM 和零轉速風扇優化靜音和效能表現，通過 80 PLUS 白金牌認證；全模塊化設計讓使用者可快速且輕易的完成組裝；使用高品質日本 105°C 電容，高效且穩定，是電腦DIY玩家的組裝首選。

安全保護機制

過電壓保護 (OVP)

XPG CYBERCORE 系列對 3.3V、5V 和 12V 電壓軌提供 OCP。OCP 可確保直流電壓軌的輸出保持在安全工作電流範圍內。

過電流保護 (OCP)

XPG CYBERCORE 系列對 3.3V、5V 和 12V 電壓軌提供 OCP。OCP 可確保直流電壓軌的輸出保持在安全工作電流範圍內。

過高溫度保護 (OTP)

OTP 可確保當內部溫度達到預設值時PSU 會主動關閉。此問題通常是因由內部電流過載或風扇故障所引起。

短路保護 (SCP)

SCP 可確保當 3.3V、5V 和 12V 電壓軌與任何其他電壓軌之間出現短路或接地短路時，PSU 會切斷電源。確保不會損壞 PSU 或電腦組件。

空載開機 (NLO)

XPG遵循Intel ATX 電源規範，即使負載為0A，依舊支援Intel Haswell C6 / C7睡眠模式功能。

過功率保護 (OPP)

根據 ATX 電源規範，當電源供應器功率高過預設值110-150%時，電源將會自動產生保護，斷電停止運作。

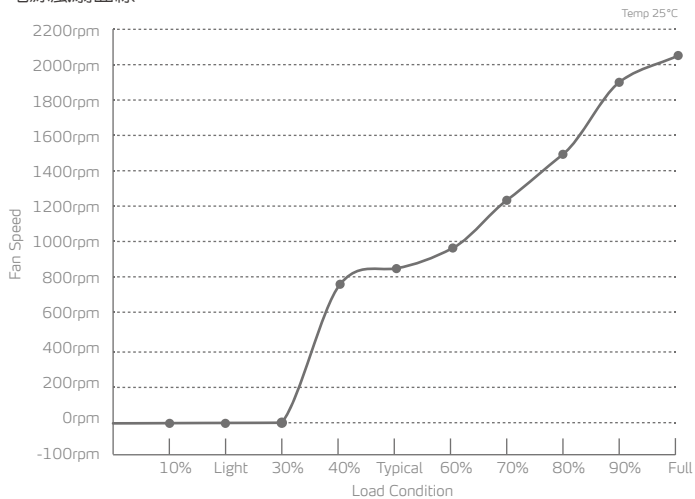
CYBERCORE 1300 PLATINUM

- * XPG CYBERCORE PLATINUM 系列電源
- * 交流電源線 x 1
- * 直流模組化電線組
- * 直流模組化電線組儲存袋 x 1
- * 束線袋 x 10
- * 手轉螺絲x 4
- * 使用手冊

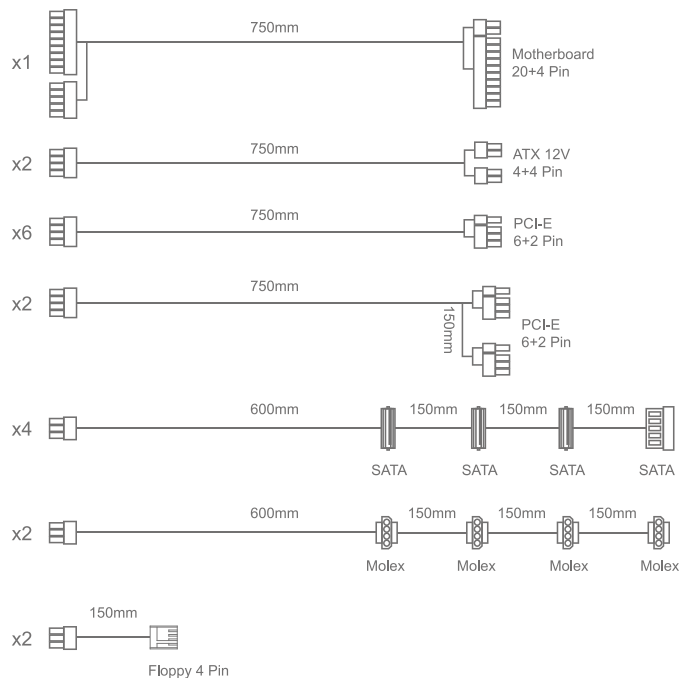
電源規格表

型號	CYBERCORE1300PLATINUM				
交流輸出	100-240V, 50-60Hz, 15A				
直流輸出	+5V	+3.3V	+12V	-12V	+5Vsb
額定輸出電流	25A	25A	108.33A	0.3A	3A
輸出功率	130W		1300W	3.6W	15W
總連續輸出功率	1300W				

電源風扇曲線



直流連接線說明



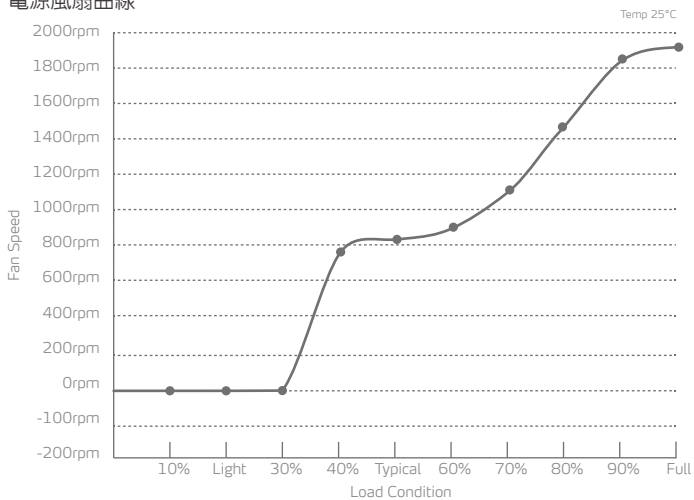
CYBERCORE 1000 PLATINUM

- * XPG CYBERCORE PLATINUM 系列電源
- * 交流電源線 x 1
- * 直流模組化電線組
- * 直流模組化電線組儲存袋 x 1
- * 束線袋 x 10
- * 手轉螺絲 x 4
- * 使用手冊

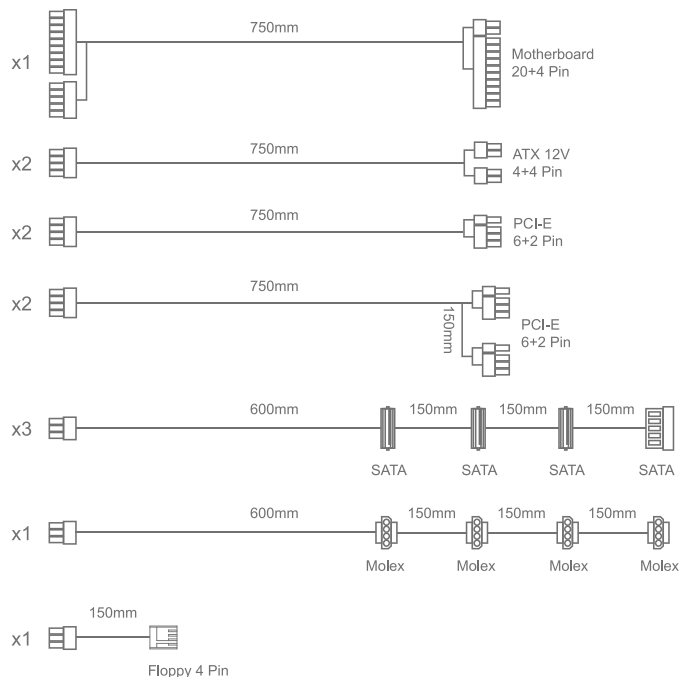
電源規格表

型號	CYBERCORE1000PLATINUM				
交流輸出	100-240V, 50-60Hz, 13A				
直流輸出	+5V	+3.3V	+12V	-12V	+5Vsb
額定輸出電流	22A	22A	83.33A	0.3A	3A
輸出功率	120W		1000W	3.6W	15W
總連續輸出功率	1000W				

電源風扇曲線



直流連接線說明



安裝新的 XPG CYBERCORE PLATINUM 電源供應器

1. 安裝前請關閉電源供應器與牆壁電源
2. 請安裝您的電源供應器至正確位置
3. 請使用螺絲起子安裝及定位電源供應器
4. 請將18 +10pin模組化電線連接器連接至PSU模組插座
5. 請將20+4 pin 主機板連接器連接至 24pin 主機板上模組插座
6. 請將8 pin CPU連接器連接至 CPU插座
7. 如有需要，請將8或4 pin CPU連接器連接至主機板上CPU插槽
8. 如有需要，請將PCI-E 8 pin電線模組連接器連接至PSU模組VGA插座
9. 如有需要，請將PCI-E 2.0 (6+2pin) 連接器連接至6或8 pin顯卡插座
10. 如有需要，請將6 pin 模組電線連接至PSU模組上的SATA或Molex插座
11. 如有需要，請將SATA 或Molex連接器連接至硬碟零組件
12. 完成安裝後即可打開AC電源開關

故障排除

如安裝完成電源供應器後無法開啓主機系統，請遵照以下指示執行故障排除

1. 請確保AC主電源線正確連接PC主機
2. 請確保AC電源已開啓
3. 請確保背板上AC ON/OFF 開關在I” (On) 的位置
4. 請確認主機板與CPU上插座與連接器有正確連接
5. 如依舊無法正常開啓主機，請聯絡ADATA技術支援、服務中心或是當地經銷尋求進一步協助。

保固期限

除非地方法律與條款另有規定，針對本產品威剛科技提供10年保固。

產品保固聲明

此保固聲明僅針對威剛科技與合作夥伴生產、製造的產品進行維修或換貨
本保固聲明不適用於以下項目：

1. 保固標籤或防拆標籤被更改、破損或遺失時。
2. 產品序號不符或破損不清楚時
3. 透過非威剛授權之經銷管道購買的產品
4. 天災造成的損壞
5. 因人為不當操作造成損壞

線上客服

常見問題、更多資訊與服務指導請參考官方網站www.xpg.com

重要安全訊息

1. 無論在任何情況下，請勿開啓電源供應器或自行嘗試維修以防止內部高電壓造成使用意外
2. 請勿插入任何物體至風扇圍欄內或電源供應器內部零件
3. 請勿在風扇前面或電源裝置的通風區域放置任何可能阻礙或限制氣流的物體。
4. 請使用本產品內附的模組化連接線，請勿使用他廠產品以避免相容性問題
5. 請勿在高溫、潮濕、多灰塵處使用本產品。
6. 本產品為組裝於PC電腦內部用，請勿應用於外接主機或戶外環境
7. 若使用時無遵守本產品安全及組裝指示，則所有保固及保修服務即期失效

安全與認證

認證機構	標準
CE	EN55032:2015, EN55035:2017, EN55024:2010+A1:2015, EN61000-3-2:2014, EN61000-3-3:2013
CB	IEC 62368-1:2014 (Second Edition) IEC 60950-1:2005 (Second Edition) + Am 1:2009 + Am 2:2013
FCC (IC)	FCC Part 15 Subpart B Class B:2019, ICES-003 Issue 6:2016, ANSI C63.4:2014
EAC	TP TC 004/2011, TP TC 020/2011, TP CU 037/2016
CCC	GB4943.1-2011, GB17625.1-2012, GB/T9254-2008
TUV	EN 62368-1:2014
cTUVus	UL 62368-1:2014,CAN/CSA-C22.2 No. 62368-1-14
TUV S-Mark	IEC 62368-1:2018
NOM	NOM-001-SCFI-1993
BSMI	CNS15663第五節(102), CNS13438 (95), CNS14336-1 (99)
UKCA	EN55032:2015 Class B, EN61000-3-2:2014, EN61000-3-3:2013, EN55035:2017, EN55024:2010+A1:2015
RoHS 2.0	2011/65/EU & 2015/863/EU, Restriction of Hazardous Substances Directive
WEEE	2012/19/EU Waste electrical and electronic equipment Directive

Especificações do Produto

CYBERCORE 1300 PLATINUM	53
CYBERCORE 1000 PLATINUM	55
Instalação	57
Aprovações de segurança e agências	58

YENI XPG CYBERCORE PLATINUM SERİSİ GÜÇ KAYNAĞI ÜNİTESİNİ SATIN ALDIĞINIZ İÇİN TEŞEKKÜR EDERİZ

XPG CYBERCORE PLATINUM Serisi güç kaynakları, Xtreme güç Performansını korurken sessiz çalışması için yaratılmıştır. Sessiz ve verimli bir çalışma sağlayan fan kontrol devresi tasarımı ile son derece düşük RPM'de çalışan 120 mm XPG VENTO PRO 120 PWM fana sahiptir. 80 PLUS PLATINUM nominal verimliliği düşük maliyetli bir çalışma sağlar. XPG, tüm birimlerde yalnızca çok yüksek kaliteli 105°C Japon kapasitörler kullanır ve bu da onu tüm yüksek performanslı bilgisayarlar için mükemmel bir seçim haline getirir.

GÜVENLİK VE KORUMA

Aşırı Gerilim Koruması:

En yeni Intel ATX Güç Kaynağı Tasarım Kılavuzu'na uymak için +12V, +5V, +3.3V DC çıkış raylarındaki OVP gerekir. DC çıkışları, PSU fabrika düzeyinde önceden ayarlanmış olan belirli bir seviyeyi aştığında OVP, PSU'yu kapatır. Uyumluluk için gereken minimum voltaj seviyeleri, maksimum 15,6V'de +12V ray, maksimum 7,0V'de +5V ray, maksimum 4,5V'de +3,3V raydır.

Aşırı Akım Koruması:

XPG, tüm +12V, +5V ve +3,3V raylarında toplam akımın %110-%140'ını oluşturan Intel Güç Kaynağı Tasarım Kılavuzlarını izler. Bu nedenle XPG CYBERCORE'un OCP'si daha etkilidir.

Aşırı Sıcaklık Koruması:

OTP, PSU dahili sıcaklığı ayar noktasına ulaştığında PSU'nun kapanmasını sağlar.

Kısa Devre Koruması:

SCP, 0.1 ohm'dan daha düşük herhangi bir çıkış empedansı olarak tanımlanır. Diğer şeylerin yanı sıra SCP, +12V, +5V & +3,3V'deki raylardan herhangi birinin herhangi bir zemine veya başka bir raya kısa olması durumunda kapatılmasını sağlar. Sistemin içinde herhangi bir kısa devre varsa PC bileşenlerinize zarar vermemesini de sağlar.

Yüksüz Çalışma:

XPG, Intel Haswell C6/C7 uyku modu işlevini desteklemek için minimum 0A yüklemeli Intel ATX Güç Kaynağı Tasarım Kılavuzu'nu izler.

Aşırı Güç Koruması:

XPG, %110-150 PSU Toplam Watt değerine sahip Intel ATX Güç Kaynağı Tasarım Kılavuzu'nu izler.

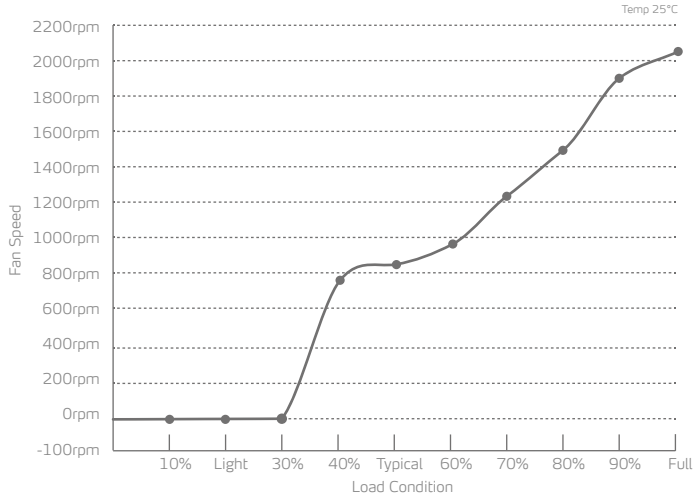
CYBERCORE 1300 PLATINUM

- * XPG CYBERCORE PLATINUM Güç Kaynağı Ünitesi
- * AC Güç Kablo
- * DC modüler tel seti
- * DC modüler kablo saklama çantası x 1
- * Koşum çantası x 10
- * PSU Vidası x 4
- * Kullanım Kılavuzu

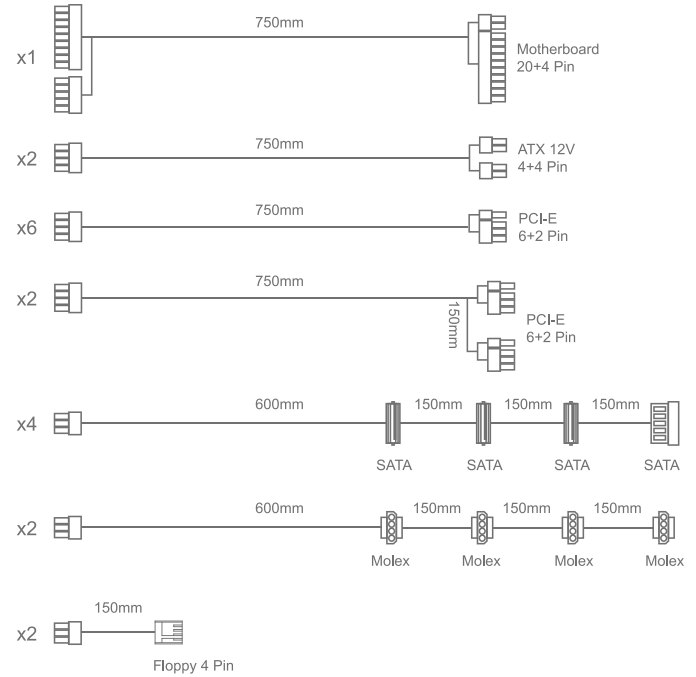
SPEC Etiket

Model Numarası	CYBERCORE1300PLATINUM				
AC Girişi	100-240V, 50-60Hz, 15A				
DC Çıkışı	+5V	+3.3V	+12V	-12V	+5Vsb
Çıkış Akımı	25A	25A	108.33A	0.3A	3A
Çıkış Vat Gücü I	130W		1300W	3.6W	15W
Toplam Sürekli Güç	1300W				

Güç Kaynağı Fan Eğrisi



DC kablo liste



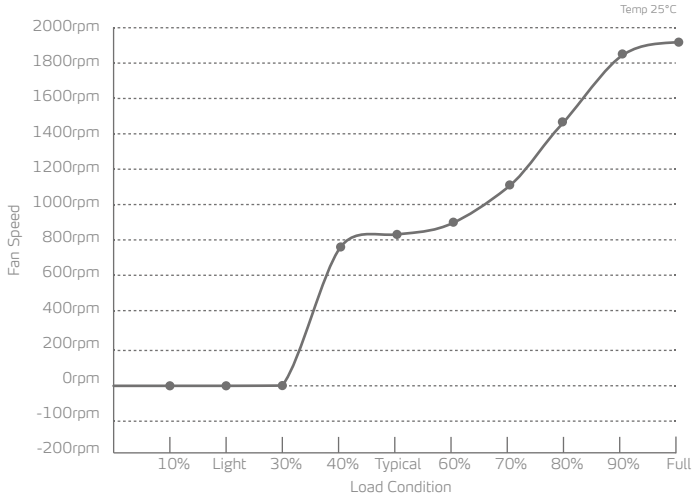
CYBERCORE 1000 PLATINUM

- * XPG CYBERCORE PLATINUM Güç Kaynağı Ünitesi
- * AC Güç Kablosu
- * DC modüler tel seti
- * DC modüler kablo saklama çantası x 1
- * Koşum çantası x 10
- * PSU Vidası x 4
- * Kullanım Kılavuzu

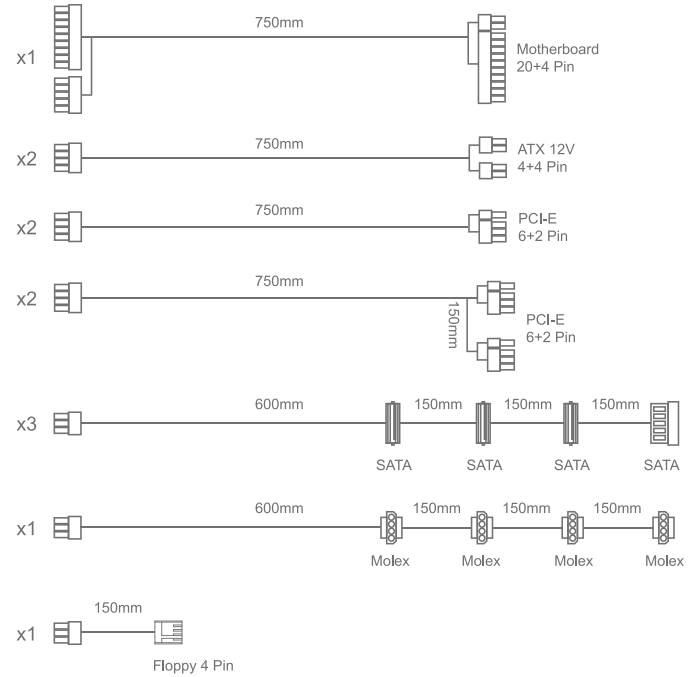
SPEC Etiket

Model Numarası	CYBERCORE1000PLATINUM				
AC Girişi	100-240V, 50-60Hz, 13A				
DC Çıkışı	+5V	+3.3V	+12V	-12V	+5Vsb
Çıkış Akımı	22A	22A	83.33A	0.3A	3A
Çıkış Vat Gücü I	120W		1000W	3.6W	15W
Toplam Sürekli Güç	1000W				

Güç Kaynağı Fan Eğrisi



Listagem de cabos DC



YENİ CYBERCORE PLATINUM GÜÇ KAYNAĞINIZI KURMA

1. Güç kaynağını ambalajından çıkarın.
2. PSU'yu birlikte verilen dört vidayla kasaya takın.
3. 24pin ATX kablосunu anakart 24pin güç soketine bağlayın.
4. EPS 12V 8 / 4+4 pin kablосunu CPU güç soketine bağlayın.
5. SATA güç kablolarını 4 pimli çevresel konektörler kullanılabilecek herhangi bir cihaza bağlayın, örn. sabit sürücüler, katı hal sürücüler, optik sürücüler.
6. Grafik kartınız ek PCI-E gücü gerektiriyorsa, ilgili PCI-E konektörünü grafik kartınızın kullanım kılavuzunda belirtilen şekilde bağlayın. Güç kaynağının tek bir 8pin veya 6pin PCI-E konektörü olarak etkili bir şekilde kullanılabilen 6+2pin PCI-E konektörü kullandığınızın lütfen unutmayın. 6pin PCI-E konektörü olarak kullanmak için lütfen 2pin konektör kısmını konektör başlığından ayırın.
7. Fanlar, pompalar, eski bileşenler ve diğer cihazlar/adaptörler için çevresel/disket 4pin konektörünü bağlayın.
8. AC Güç kablосunu hem güç kaynağınıza hem de duvara bağlayın. Her öğenin doğru şekilde takıldığından emin olmak için tüm bağlantıları kontrol edin ve güç kaynağının güç anahtarını AÇIK konuma getirin.

SORUN GİDERME

Güç kaynağını taktıktan sonra sisteminiz açılmazsa, lütfen aşağıda listelenen sorun giderme kılavuzunu izleyin:

1. Lütfen AC ana güç kablосunun PC'ne doğru bir şekilde bağlandığından ve elektrik prizinizin doğru şekilde güç yaydığından emin olun.
2. Lütfen güç kaynağı ünitesinin arka panelindeki AC Açma/Kapama düğmesinin "I" (Açık) konumunda olduğundan emin olun.
3. Lütfen MB ve CPU Güç Soketi ve konektörlerini ana karta doğru bağlandığından emin olun.
4. Kişisel bilgisayarınızı açmada hâlâ sorun yaşıyorsanız, ADATA Teknik Desteği, Servis Merkezi ya da yerel bayinize iletişime geçin.

GARANTİ SÜRESİ

ADATA Technology Co., Ltd., bölgesel yasalar ve düzenlemeler aksini belirtmedikçe bu ürün için 10 yıl garanti süresi sağlar.

GARANTİNİN SINIRLANDIRILMASI

Bu sınırlı garanti yalnızca ADATA Technology Co. Ltd. ve yetkili ortakları tarafından üretilen ürünlerin onarımını veya değiştirilmesini kapsamaktadır. Lütfen aşağıdaki nedenler dışında ADATA'nın ücretsiz onarım sağlamaktan sorumlu olduğunu unutmayın:

1. Garanti etiketi değiştirilmiş, hasar görmüş veya eksik.
2. Ürünün seri numarası, orijinal sistemimize uymuyor.
3. Ürün yetkisiz bir temsilciden satın alındı.
4. Doğal felaketten kaynaklanan hasar
5. Ürünün çalıştırma amacı dışında kullanılması.

ÇEVİRİMİÇİ MÜŞTERİ HİZMETLERİ

Sık sorulan sorular, ek bilgi ve servis talimatları için lütfen www.xpg.com adresindeki ürün sayfamızı ziyaret edin.

ÖNEMLİ GÜVENLİK BİLGİSİ

1. ASLA hiçbir koşulda güç kaynağı ünitesini açmayın veya kendiniz onarmaya çalışmayın. Bu, içindeki yüksek voltaj bileşenleri nedeniyle son derece tehlikelidir.
2. Fan izgarasına veya güç kaynağı ünitesinin havalandırma alanına hiçbir nesne sokmayın.
3. Fanın veya güç kaynağı ünitesinin havalandırma alanının önüne hava akışını engelleyebilecek veya kısıtlayabilecek hiçbir nesne KOYMAYIN. □
4. Birlikte verilen kablolu güç kaynağı ünitesiyle birlikte veya XPG'den satın alındığı gibi kullanın. Bu üniteyle birlikte herhangi bir üçüncü taraf kablосu veya uzatma kablосu KULLANMAYIN.
5. Toz, nem ve aşırı sıcaklıktan kaçının. Güç kaynağı ünitesini ıslanabileceği herhangi bir yere yerleştirmeyin.
6. Güç kaynağı ünitesi bir bilgisayara entegrasyon içindir ve harici veya harici kullanım için tasarlanmamıştır.
7. Herhangi bir üretici talimatlarına ve/veya bu güvenlik talimatlarına uyulmaması, geçersiz garantilere ve garantilere neden olabilir.

GÜVENLİK VE ACENTE ONAYLARI

Ajans	Standart
CE	EN55032:2015, EN55035:2017, EN55024:2010+A1:2015, EN61000-3-2:2014, EN61000-3-3:2013
CB	IEC 62368-1:2014 (Second Edition) IEC 60950-1:2005 (Second Edition) + Am 1:2009 + Am 2:2013
FCC (IC)	FCC Part 15 Subpart B Class B:2019, ICES-003 Issue 6:2016 ANSİ C63.4:2014
EAC	TP TC 004/2011, TP TC 020/2011, TP CU 037/2016
CCC	GB4943.1-2011, GB17625.1-2012, GB/T9254-2008
TUV	EN 62368-1:2014
cTUVus	UL 62368-1:2014,CAN/CSA-C22.2 No. 62368-1-14
TUV S-Mark	IEC 62368-1:2018
NOM	NOM-001-SCFI-1993
BSMI	CNS15663第五節(102), CNS13438 (95), CNS14336-1 (99)
UKCA	EN55032:2015 Class B, EN61000-3-2:2014, EN61000-3-3:2013 EN55035:2017, EN55024:2010+A1:2015
RoHS 2.0	2011/65/EU & 2015/863/EU, Restriction of Hazardous Substances Directive
WEEE	2012/19/EU Waste electrical and electronic equipment Directive