



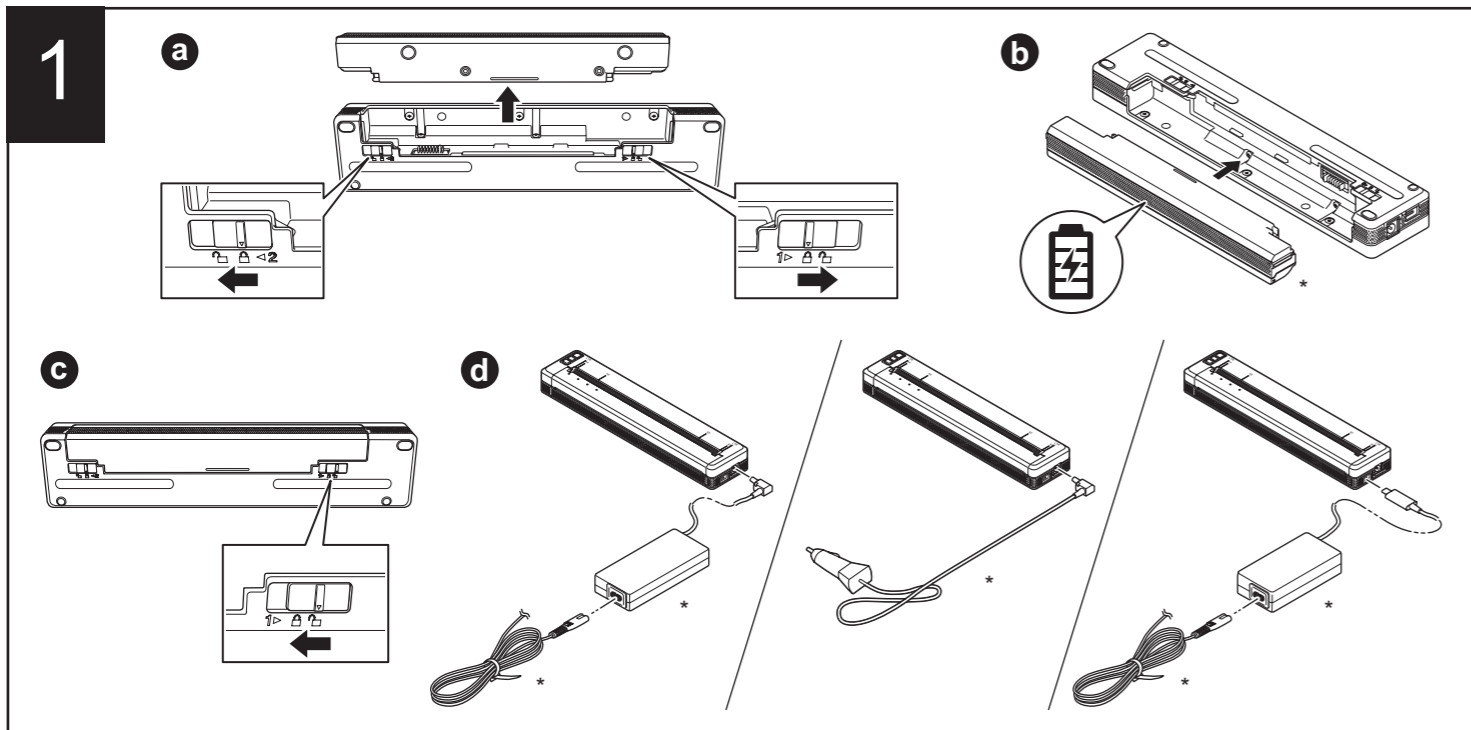
Quick Setup Guide / Installationsanleitung /
 Guide d'installation rapide /
 Installatiehandleiding /
 Guida di installazione rapida /
 Guía de configuración rápida /
 Guia de Instalação Rápida /
 Hurtig installationsvejledning / Snabbguide /
 Hurtigstartguide / Pika-asennusopas /
 Руководство по быстрой установке /
 セットアップガイド

PJ-822/PJ-823
 PJ-862/PJ-863
 PJ-883

support.brother.com/manuals

support.brother.com/g/d/f5ff/

www.brother.com/registration/



2

- Install the driver.
- Installieren Sie den Treiber.
- Installez le pilote.
- Installeer het stuurprogramma.
- Installare il driver.
- Instale el controlador.
- Instale o controlador.
- Installer driveren.
- Installera drivrutinen.
- Installer driveren.
- Asenna ohjain.
- Установите драйвер.
- ドライバーをインストールしてください。

■ Windows - USB

* Optional accessories may vary by region. / Optionales Zubehör kann sich je nach Region unterscheiden. / Les accessoires en option peuvent varier selon la région. / De optionele accessoires verschillen per regio. / Gli accessori opzionali variano a seconda dell'area geografica. / Los accesorios opcionales pueden variar dependiendo de la región. / Os acessórios opcionais podem variar em função da região. / Ekstraudstyr kan variere afhængigt af området. / Tillbehör kan variera mellan olika regioner. / Valgfritt tilbehør kan variere mellom regioner. / Lisävarusteet voivat vaihdella alueittain. / Набор опциональных аксессуаров зависит от региона. / 付属品は地域によって異なります。

■ PJ-862/PJ-863 - Bluetooth

Blue: Bluetooth

NFC

* Android™

■ PJ-883 - Bluetooth & Wi-Fi

Bluetooth

Blue: Bluetooth

Wi-Fi

Green: Wi-Fi

Bluetooth & Wi-Fi

Cyan: Bluetooth & Wi-Fi

NFC

* Android™

Press (BT) for 3 seconds to toggle between connection modes.

Drücken Sie (BT) 3 Sekunden lang, um zwischen den Verbindungsmodi umzuschalten.

Appuyez sur (BT) pendant 3 secondes pour basculer entre les modes de connexion.

Druk drie seconden op (BT) om te schakelen tussen de verbindingmodi.

Premere (BT) per 3 secondi per alternare tra le modalità di connessione.

Pulse (BT) durante 3 segundos para alternar entre los distintos modos de conexión.

Prima (BT) durante três segundos para alternar entre modos de ligação.

Tryk på (BT) i 3 sekunder for at skifte mellem forbindelsestilstande.

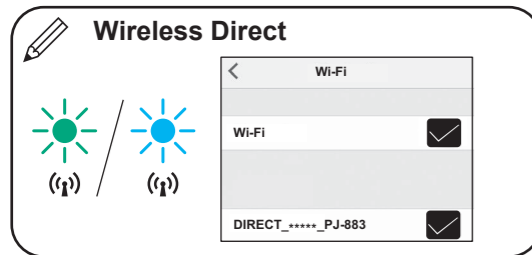
Tryck in (BT) i 3 sekunder för att växla mellan anslutningslägen.

Tryck på og hold inne (BT) i 3 sekunder for å bytte mellom tilkoblingsmoduser.

Vaihda yhteystilojen välillä painamalla (BT)-painiketta 3 sekunnin ajan.

Чтобы сменить режим подключения, нажмите кнопку (BT) и удерживайте ее в течение 3 секунд.

(BT) を3秒間押すことに接続モードが切り替わります。

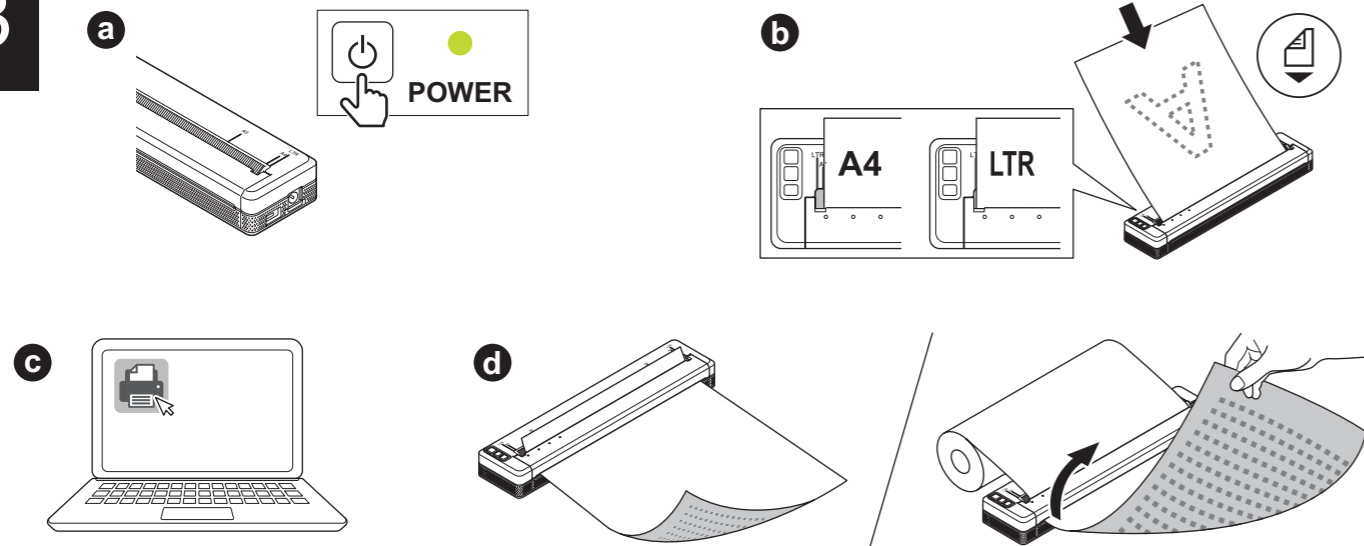
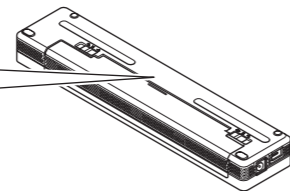


- Password: 883 *****
***** is the last five digits of the serial number located on the printer's base.
- Kennwort: 883 *****
***** steht für die letzten fünf Ziffern der Seriennummer, die sich auf der Unterseite des Druckers befindet.
- Mot de passe : 883 *****
***** correspond aux cinq derniers chiffres du numéro de série situé sur la base de l'imprimante.
- Wachtwoord: 883 *****
***** staat voor de laatste vijf cijfers van het serienummer. U vindt het serienummer aan de onderkant van de printer.

- Password: 883 *****
"*****" indica le ultime cinque cifre del numero di serie riportato sulla base della stampante.
- Contraseña: 883 *****
***** son los últimos cinco dígitos del número de serie, que encontrará en la base de la impresora.
- Palavra-passe: 883 *****
***** representa os últimos cinco algarismos do número de série, situado na base da impressora.
- Adgangskode: 883 *****
***** er de sidste fem cifre i serienummeret, som er placeret i bunden af printeren.

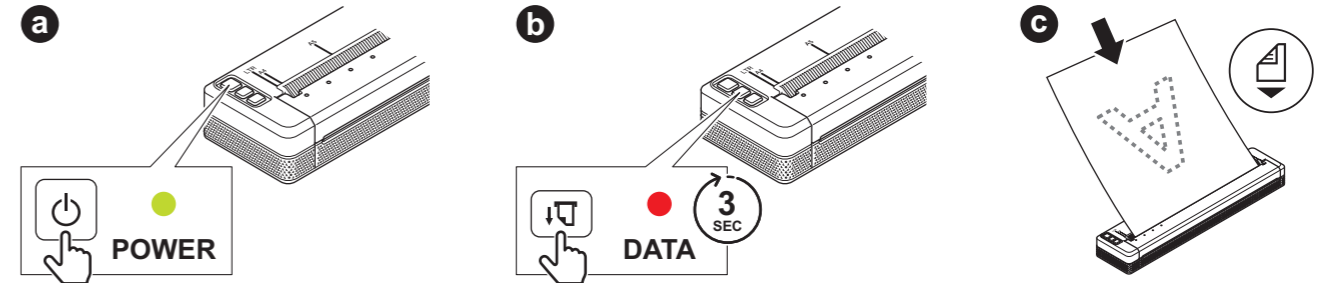
- Lösenord: 883 *****
***** är de sista fem siffrorna i serienumret som finns på skrivarens bas.
- Passord: 883 *****
***** er de fem siste sifrene i serienummeret på skriverens base.
- Salasana: 883 *****
***** on sarjanumeron viimeiset viisi numeroa, jotka sijaitsevat tulostimen pohjassa.
- Пароль: 883 *****
Здесь ***** — это последние пять цифр серийного номера, который указан на наклейке на основании принтера.
- パスワード :883 *****
「*****」は、プリンター底面にある製品シリアル番号の下5桁です。

Serial number / Seriennummer / Numéro de série / Seriennummer / Numero di serie / Número de série / Seriennummer / Seriennummer / Seriennummer / Sarjanumero / Серийный номер / シリアル番号



- Print the configuration report, if required.
- Drucken Sie bei Bedarf den Konfigurationsbericht.
- Imprimez le rapport de configuration, si nécessaire.
- Druk desgewenst het configuratierapport af.
- Stampare il rapporto di configurazione, se necessario.
- Imprima el informe de configuración, en caso necesario.
- Imprima o relatório de configuração, se necessário.

- Udskriv konfigurationsrapporten, hvis der er behov for det.
- Skriv ut konfigurationsrapporten vid behov.
- Skriv konfigurasjonsrapporter, hvis nødvendig.
- Tulosta tarvittaessa asetusraportti.
- При необходимости распечатайте отчет о конфигурации.
- 本体設定情報の印刷。



English

- For detailed operation instructions and information about using your printer over a network, see your model's *User's Guide* at support.brother.com/manuals.
- Your printer's default settings may differ depending on your country or region.
- The components included in the box may differ depending on your country.

Deutsch

- Ausführliche Bedienungsanweisungen und Informationen zur Verwendung Ihres Druckers über ein Netzwerk finden Sie im *Benutzerhandbuch* für Ihr Modell unter support.brother.com/manuals.
- Die Standardeinstellungen Ihres Druckers können sich je nach Land oder Region unterscheiden.
- Der Inhalt des Kartons kann sich je nach Land unterscheiden.

Français

- Pour des instructions d'utilisation détaillée et des informations sur l'utilisation de votre imprimante via un réseau, consultez le *Guide de l'utilisateur* de votre modèle à l'adresse support.brother.com/manuals.
- Les paramètres par défaut de votre imprimante peuvent varier en fonction de votre pays ou région.
- Les composants inclus dans l'emballage peuvent varier en fonction du pays.

Nederlands

- Raadpleeg de *Handleiding* van uw model op support.brother.com/manuals voor gedetailleerde bedieningsinstructies en informatie over het gebruik van de printer via een netwerk.
- De standaardinstellingen van de printer verschillen per land of regio.
- De meegeleverde onderdelen verschillen per land.

Italiano

- Per informazioni dettagliate sull'operatività e sull'uso della stampante in rete, consultare la *Guida dell'utente* del modello a propria disposizione nel sito support.brother.com/manuals.
- Le impostazioni predefinite della stampante potrebbero variare in base al proprio Paese o area geografica.
- I componenti inclusi nella confezione possono differire a seconda del Paese.

Español

- Para obtener instrucciones e información detalladas sobre cómo usar la impresora a través de una red, consulte la *Guía del usuario* de su modelo en support.brother.com/manuals.
- La configuración predeterminada de su impresora puede variar dependiendo de su país o región.
- Los componentes que se incluyen en la caja pueden variar en función del país.

Português

- Para obter instruções detalhadas de funcionamento e informações sobre a utilização da impressora numa rede, consulte o *Manual do Utilizador* correspondente ao seu modelo em support.brother.com/manuals.
- As predefinições da impressora podem variar em função do país ou região.
- Os componentes incluídos na caixa podem variar em função do país.

Dansk

- Du kan finde detaljerede betjeningsinstruktioner og oplysninger om at bruge din printer via et netværk i din models *Brugsanvisning* på support.brother.com/manuals.
- Din printers standardindstillinger kan variere afhængigt af dit land eller område.
- Delene i æsken kan variere afhængigt af dit land.

Svenska

- Ytterligare instruktioner om användning och information om att använda skrivaren i ett nätverk finns i modellens *Bruksanvisning* på support.brother.com/manuals.
- Skrivarens standardinställningar kan variera beroende på ditt land eller din region.
- Komponenterna som medföljer i förpackningen kan variera beroende på inköpsland.

Norsk

- For detaljerte bruksanvisninger, informasjon om hvordan du bruker skrivaren over et nettverk, se *Brukerveiledning* for din modell på support.brother.com/manuals.
- Standardinnstillingene for skrivaren din kan variere mellom land og regioner.
- Komponentene i esken kan variere avhengig av landet ditt.

Suomi

- Jos haluat nähdä yksityiskohtaiset ohjeet ja tietoja tulostimen käytöstä verkossa, tutustu mallisi *Käyttöoppaaseen* sivustossa support.brother.com/manuals.
- Tulostimesi oletusasetukset voivat vaihdella maan tai alueen mukaan.
- Pakkaukseen sisältyvät osat saattavat vaihdella maittain.

Русский

- Подробные инструкции по эксплуатации и сведения об использовании принтера в сети см. в *Руководстве пользователя* для своей модели на странице support.brother.com/manuals.
- Параметры принтера по умолчанию зависят от страны или региона.
- Состав комплекта поставки зависит от страны.

日本語

- 無線ネットワーク設定およびその他詳細情報については、ブラザーサポートサイト (support.brother.com) の「ユーザーズガイド」をご参照ください。
- 国や地域によって設定の初期値が異なる場合があります。
- 同梱物は国によって異なります。