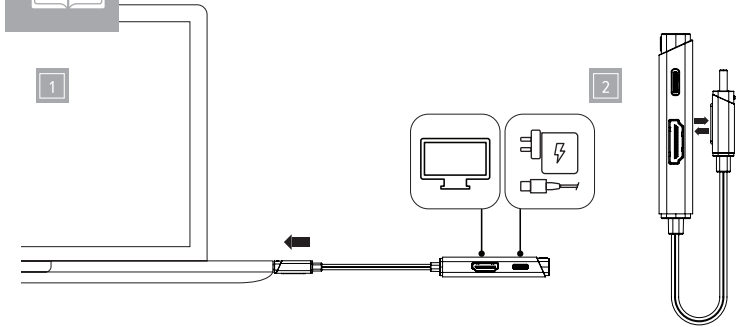
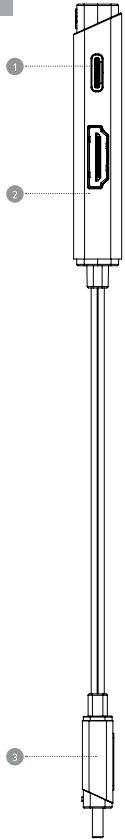
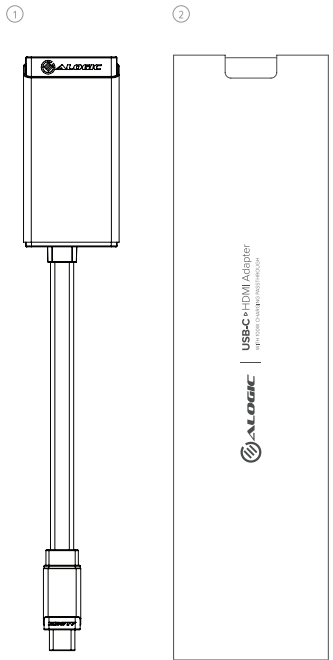
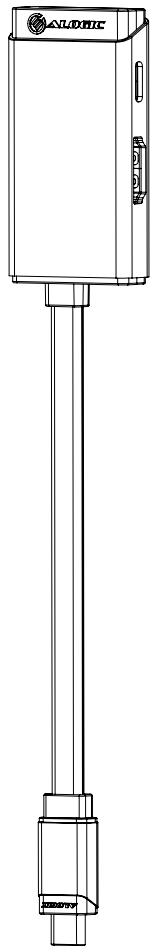




USB-C > HDMI Adapter

with 100W Charging Passthrough



Package Contents | Packungsinhalt | Contenido del Paquete | Contenu du Colis | Contenuto confezione | パッケージ内容 | محتويات الحزمة | Содержимое упаковки

1	EN	USB-C to HDMI Adapter with 100W Charging Passthrough
	DE	USB-C zu HDMI Anschluss mit 100W PD Passthrough
	ES	Adaptador USB-C a HDMI con paso de carga de 100W
	FR	Adaptateur USB-C vers HDMI avec Passeur de Charge de 100W
	IT	Adattatore USB-C a HDMI con un Passaggio di Ricarica da 100W
2	EN	100W Charging Pass-through USB-C-HDMI Adapter
	DE	100W Ladegerät USB-C (HDMI) Adapter
	ES	100W carga passthrough USB-C (HDMI) adaptador
	FR	100W charge à la décharge USB-C (HDMI) adaptateur
	IT	100W carica scarica USB-C (HDMI) adattatore
3	EN	USB-C to HDMI Adapter with 100W Charging Passthrough
	DE	USB-C zu HDMI Anschluss mit 100W PD Passthrough
	ES	Adaptador USB-C a HDMI con paso de carga de 100W
	FR	Adaptateur USB-C vers HDMI avec Passeur de Charge de 100W
	IT	Adattatore USB-C a HDMI con un Passaggio di Ricarica da 100W

1	EN	User Manual
	DE	Betriebsanleitung
	ES	Manual de usuario
	FR	Manuel d'utilisation
	IT	Manuale dell'utente
2	EN	User Manual
	DE	Betriebsanleitung
	ES	Manual de usuario
	FR	Manuel d'utilisation
	IT	Manuale dell'utente

1	EN	HDMI Port	FR	HDMIポート
	DE	HDMI Anschluss	ES	HDMI منفذ
	ES	Puerto HDMI	IT	Porta HDMI
2	EN	Port HDMI	FR	Port HDMI
	DE	Port HDMI	ES	Porta HDMI
	IT	Porta HDMI	FR	Porta HDMI

2	EN	USB-C PD Power Input
	DE	USB-C PD Stromzugang
	ES	Entrada de alimentación USB-C PD
	FR	Entrée d'Alimentation USB-C PD
	IT	Ingresso Alimentazione USB-C PD
3	EN	USB-C PD Power Input
	DE	USB-C PD Stromzugang
	ES	Entrada de alimentación USB-C PD
	FR	Entrée d'Alimentation USB-C PD
	IT	Ingresso Alimentazione USB-C PD

3	EN	User Manual
	DE	Betriebsanleitung
	ES	Manual de usuario
	FR	Manuel d'utilisation
	IT	Manuale dell'utente
4	EN	User Manual
	DE	Betriebsanleitung
	ES	Manual de usuario
	FR	Manuel d'utilisation
	IT	Manuale dell'utente

Specifications | Spezifikationen | Especificaciones | Caractéristiques techniques | Specificazioni | 仕様書 | المواصفات | Технические характеристики

Model Modell Modelo Modelle Modello 原型 المواصفات Моделъ	ULCHDPD-SGR
Dimensions Dimensionen Dimensiones Dimensioni 大きさ التباين Dimensjon	31 x 11 x 205 mm (L X W X H)
Weight Gewicht Peso Poids Peso 重量 الوزن Bec	30 g

Output Output Salida Sortie Output 出力 المخرجات Выходы	<table border="0"> <tr> <td>EN</td> <td>1x HDMI Port</td> <td>IT</td> <td>1x Porta HDMI</td> </tr> <tr> <td>DE</td> <td>1x HDMI Anschluss</td> <td>FR</td> <td>1x HDMI-Port</td> </tr> <tr> <td>ES</td> <td>1x Puerto HDMI</td> <td>ES</td> <td>1 * منفذ اتصال HDMI (HDMI)</td> </tr> <tr> <td>FR</td> <td>1x Port HDMI</td> <td>RU</td> <td>1x Порт HDMI</td> </tr> </table>	EN	1x HDMI Port	IT	1x Porta HDMI	DE	1x HDMI Anschluss	FR	1x HDMI-Port	ES	1x Puerto HDMI	ES	1 * منفذ اتصال HDMI (HDMI)	FR	1x Port HDMI	RU	1x Порт HDMI
EN	1x HDMI Port	IT	1x Porta HDMI														
DE	1x HDMI Anschluss	FR	1x HDMI-Port														
ES	1x Puerto HDMI	ES	1 * منفذ اتصال HDMI (HDMI)														
FR	1x Port HDMI	RU	1x Порт HDMI														

Input Input Entrada Entrée Input 入力 المخرجات Входы	<table border="0"> <tr> <td>EN</td> <td>1x USB-C Male</td> <td>IT</td> <td>1x USB tipo C Maschio</td> </tr> <tr> <td>DE</td> <td>1x USB-C (Female) PD Power Input</td> <td>FR</td> <td>1x Ingresso Alimentazione PD USB-C (femmina)</td> </tr> <tr> <td>ES</td> <td>1x USB-C Stecker</td> <td>FR</td> <td>1x USB-C-オス</td> </tr> <tr> <td>FR</td> <td>1x USB-C (weiblich) PD Stromzugang</td> <td>ES</td> <td>1x USB-C (メス) PD電源入力</td> </tr> <tr> <td>ES</td> <td>1x USB-C Macho</td> <td>ES</td> <td>1 * منفذ يو.إس.بي.سي (USB-C) ذكر</td> </tr> <tr> <td>FR</td> <td>1x USB-C (mâle) PD Power Input</td> <td>FR</td> <td>عدد (1) يو.إس.بي.سي (USB-C) منفذ (مخرجات الطاقة يو.بي.سي)</td> </tr> <tr> <td>FR</td> <td>1x USB-C mâle</td> <td>RU</td> <td>1x USB-C mâle</td> </tr> <tr> <td></td> <td>1x Entrée d'Alimentation USB-C PD (femelle)</td> <td></td> <td>1x Entrée d'Alimentation USB-C PD (femelle)</td> </tr> </table>	EN	1x USB-C Male	IT	1x USB tipo C Maschio	DE	1x USB-C (Female) PD Power Input	FR	1x Ingresso Alimentazione PD USB-C (femmina)	ES	1x USB-C Stecker	FR	1x USB-C-オス	FR	1x USB-C (weiblich) PD Stromzugang	ES	1x USB-C (メス) PD電源入力	ES	1x USB-C Macho	ES	1 * منفذ يو.إس.بي.سي (USB-C) ذكر	FR	1x USB-C (mâle) PD Power Input	FR	عدد (1) يو.إس.بي.سي (USB-C) منفذ (مخرجات الطاقة يو.بي.سي)	FR	1x USB-C mâle	RU	1x USB-C mâle		1x Entrée d'Alimentation USB-C PD (femelle)		1x Entrée d'Alimentation USB-C PD (femelle)
EN	1x USB-C Male	IT	1x USB tipo C Maschio																														
DE	1x USB-C (Female) PD Power Input	FR	1x Ingresso Alimentazione PD USB-C (femmina)																														
ES	1x USB-C Stecker	FR	1x USB-C-オス																														
FR	1x USB-C (weiblich) PD Stromzugang	ES	1x USB-C (メス) PD電源入力																														
ES	1x USB-C Macho	ES	1 * منفذ يو.إس.بي.سي (USB-C) ذكر																														
FR	1x USB-C (mâle) PD Power Input	FR	عدد (1) يو.إس.بي.سي (USB-C) منفذ (مخرجات الطاقة يو.بي.سي)																														
FR	1x USB-C mâle	RU	1x USB-C mâle																														
	1x Entrée d'Alimentation USB-C PD (femelle)		1x Entrée d'Alimentation USB-C PD (femelle)																														

Power Source	Bus powered from host	Consumption	≤1W	Fonte di Alimentazione	Consumo	Alimentazione via USB dal dispositivo ≤1W
Stromzufuhr	Vom Host gespeister Bus	Verbrauch	≤1W	電源	消費電力	ホストからのバスパワー
Fuente de energía	Bus alimentado desde el host	Consumo	≤1W	منفذ الطاقة	يستهلك	يتم تغذية عن الطاقة بواسطة منفذ يو.إس.بي.سي من المضيف.
Source d'Alimentation	Alimenté par le bus USB du dispositif	Consommation	≤1W	Источник питания	Потребление	Шина питается от ведущего устройства

Compliance Beachtung Acuerdo Conformité Conformità Соответствие нормам	<table border="0"> <tr> <td>EN</td> <td>FCC, CE</td> <td>ES</td> <td>FCC, CE</td> <td>FR</td> <td>FCC, CE</td> <td>DE</td> <td>FCC, CE</td> </tr> <tr> <td>FR</td> <td>FCC, CE</td> <td>FR</td> <td>FCC, CE</td> <td>FR</td> <td>FCC, CE</td> <td>FR</td> <td>FCC, CE</td> </tr> </table>	EN	FCC, CE	ES	FCC, CE	FR	FCC, CE	DE	FCC, CE	FR	FCC, CE	FR	FCC, CE	FR	FCC, CE	FR	FCC, CE
EN	FCC, CE	ES	FCC, CE	FR	FCC, CE	DE	FCC, CE										
FR	FCC, CE	FR	FCC, CE	FR	FCC, CE	FR	FCC, CE										

Warranty Garantie Garanzia 保証 الضمان	<table border="0"> <tr> <td>EN</td> <td>2 Years</td> <td>ES</td> <td>2 Años</td> <td>IT</td> <td>2 Anni</td> <td>DE</td> <td>2 Jahre</td> </tr> <tr> <td>FR</td> <td>2 Jahre</td> <td>FR</td> <td>2 Ans</td> <td>FR</td> <td>2 年期</td> <td>FR</td> <td>2 года</td> </tr> </table>	EN	2 Years	ES	2 Años	IT	2 Anni	DE	2 Jahre	FR	2 Jahre	FR	2 Ans	FR	2 年期	FR	2 года
EN	2 Years	ES	2 Años	IT	2 Anni	DE	2 Jahre										
FR	2 Jahre	FR	2 Ans	FR	2 年期	FR	2 года										

Max Resolution Max Auflösung Resolución Máxima Resolución maximum Risoluzione massima 最大解像度 الحد الأقصى لدقة الصورة Макс. разрешение	<table border="0"> <tr> <td>EN</td> <td>HDMI 4096x2160</td> <td>IT</td> <td>HDMI 4096x2160</td> </tr> <tr> <td>DE</td> <td>HDMI 4096x2160</td> <td>FR</td> <td>HDMI 4096x2160</td> </tr> <tr> <td>ES</td> <td>HDMI 4096x2160</td> <td>ES</td> <td>HDMI 4096x2160</td> </tr> <tr> <td>FR</td> <td>HDMI 4096x2160</td> <td>RU</td> <td>HDMI 4096x2160</td> </tr> </table>	EN	HDMI 4096x2160	IT	HDMI 4096x2160	DE	HDMI 4096x2160	FR	HDMI 4096x2160	ES	HDMI 4096x2160	ES	HDMI 4096x2160	FR	HDMI 4096x2160	RU	HDMI 4096x2160
EN	HDMI 4096x2160	IT	HDMI 4096x2160														
DE	HDMI 4096x2160	FR	HDMI 4096x2160														
ES	HDMI 4096x2160	ES	HDMI 4096x2160														
FR	HDMI 4096x2160	RU	HDMI 4096x2160														

Specifications | Spezifikationen | Especificaciones | Caractéristiques techniques | Specificazioni | 仕様書 | المواصفات | Технические характеристики

Video Support Video Unterstüzung Assistance vidéo Supporto video دعم الفيديو 対応デバイス Передача видео	<table border="0"> <tr> <td>EN</td> <td>HDMI 2.0 Compliant</td> <td>FR</td> <td>Compatible with HDMI 2.0</td> </tr> <tr> <td>DE</td> <td>HDMI 2.0 konform</td> <td>FR</td> <td>HDMI 2.0準拠</td> </tr> <tr> <td>ES</td> <td>Compatible con HDMI 2.0</td> <td>FR</td> <td>18Gbps HDMI 帶域幅</td> </tr> <tr> <td>FR</td> <td>Compatible avec HDMI 2.0</td> <td>FR</td> <td>HDCP 1.4および2.2のサポート</td> </tr> </table>	EN	HDMI 2.0 Compliant	FR	Compatible with HDMI 2.0	DE	HDMI 2.0 konform	FR	HDMI 2.0準拠	ES	Compatible con HDMI 2.0	FR	18Gbps HDMI 帶域幅	FR	Compatible avec HDMI 2.0	FR	HDCP 1.4および2.2のサポート
EN	HDMI 2.0 Compliant	FR	Compatible with HDMI 2.0														
DE	HDMI 2.0 konform	FR	HDMI 2.0準拠														
ES	Compatible con HDMI 2.0	FR	18Gbps HDMI 帶域幅														
FR	Compatible avec HDMI 2.0	FR	HDCP 1.4および2.2のサポート														
Device Compatibility Gerätekompatibilität Compatibilidad de dispositivos Appareils Compatibles Compatibilità apparecchi Совместимость устройств	<table border="0"> <tr> <td>EN</td> <td>Compatible with Windows, Mac and Chromebook based machines that support USB-C DisplayPort Alt Mode video output</td> <td>IT</td> <td>Compatible con computer basati su Windows, Mac e Chromebook che supportano l'uscita video USB-C Modalità Alternata DisplayPort</td> </tr> <tr> <td>DE</td> <td>Kompatibel mit Windows-, Mac- und Chromebook-betriebenen Maschinen, die USB-C DisplayPort Alt Mode Videoausgabe unterstützen</td> <td>FR</td> <td>USB-C DisplayPort Alt Modeビデオ出力をサポートするWindows、Mac、Chromebookベースのマシンに対応</td> </tr> <tr> <td>ES</td> <td>Compatible con máquinas basadas en Windows, Mac y Chromebook que soportan la salida de video USB-C DisplayPort Alt Mode</td> <td>ES</td> <td>متوافق مع أجهزة ويندوز وماك وكروم بوك التي تدعم مخرجات فيديو يو.إس.بي.سي (USB-C) (DisplayPort Alt Mode) البديلة</td> </tr> <tr> <td>FR</td> <td>Compatible avec les ordinateurs basés sur Windows, les Macs et les Chromebooks qui prennent en charge la sortie video USB-C Mode Alterné DisplayPort</td> <td>RU</td> <td>Совместимость с устройствами на операционных системах Windows, Mac и Chromebook, USB-C порты которых поддерживают передачу видео в альтернативном режиме DisplayPort</td> </tr> </table>	EN	Compatible with Windows, Mac and Chromebook based machines that support USB-C DisplayPort Alt Mode video output	IT	Compatible con computer basati su Windows, Mac e Chromebook che supportano l'uscita video USB-C Modalità Alternata DisplayPort	DE	Kompatibel mit Windows-, Mac- und Chromebook-betriebenen Maschinen, die USB-C DisplayPort Alt Mode Videoausgabe unterstützen	FR	USB-C DisplayPort Alt Modeビデオ出力をサポートするWindows、Mac、Chromebookベースのマシンに対応	ES	Compatible con máquinas basadas en Windows, Mac y Chromebook que soportan la salida de video USB-C DisplayPort Alt Mode	ES	متوافق مع أجهزة ويندوز وماك وكروم بوك التي تدعم مخرجات فيديو يو.إس.بي.سي (USB-C) (DisplayPort Alt Mode) البديلة	FR	Compatible avec les ordinateurs basés sur Windows, les Macs et les Chromebooks qui prennent en charge la sortie video USB-C Mode Alterné DisplayPort	RU	Совместимость с устройствами на операционных системах Windows, Mac и Chromebook, USB-C порты которых поддерживают передачу видео в альтернативном режиме DisplayPort
EN	Compatible with Windows, Mac and Chromebook based machines that support USB-C DisplayPort Alt Mode video output	IT	Compatible con computer basati su Windows, Mac e Chromebook che supportano l'uscita video USB-C Modalità Alternata DisplayPort														
DE	Kompatibel mit Windows-, Mac- und Chromebook-betriebenen Maschinen, die USB-C DisplayPort Alt Mode Videoausgabe unterstützen	FR	USB-C DisplayPort Alt Modeビデオ出力をサポートするWindows、Mac、Chromebookベースのマシンに対応														
ES	Compatible con máquinas basadas en Windows, Mac y Chromebook que soportan la salida de video USB-C DisplayPort Alt Mode	ES	متوافق مع أجهزة ويندوز وماك وكروم بوك التي تدعم مخرجات فيديو يو.إس.بي.سي (USB-C) (DisplayPort Alt Mode) البديلة														
FR	Compatible avec les ordinateurs basés sur Windows, les Macs et les Chromebooks qui prennent en charge la sortie video USB-C Mode Alterné DisplayPort	RU	Совместимость с устройствами на операционных системах Windows, Mac и Chromebook, USB-C порты которых поддерживают передачу видео в альтернативном режиме DisplayPort														
Environmental Conditions Umgebungsbedingungen Condiciones ambientales Conditions environnementales الظروف البيئية Условия окружающей среды	<table border="0"> <tr> <td>EN</td> <td>Operating Temperature 0°C to +45°C</td> <td>FR</td> <td>Temperatura di funzionamento da 0°C a +45°C</td> </tr> <tr> <td>DE</td> <td>Betriebstemperatur 0°C bis +45°C</td> <td>FR</td> <td>Umidità di funzionamento 10% a 85% umidità relativa (senza condensazione)</td> </tr> <tr> <td>ES</td> <td>Temperatura de Operación 0°C a +45°C</td> <td>FR</td> <td>動作温度 0°C ~ +45°C</td> </tr> <tr> <td>FR</td> <td>Température de fonctionnement 0°C à +45°C</td> <td>FR</td> <td>動作湿度 10% ~ 85% RH (結露しないこと)</td> </tr> </table>	EN	Operating Temperature 0°C to +45°C	FR	Temperatura di funzionamento da 0°C a +45°C	DE	Betriebstemperatur 0°C bis +45°C	FR	Umidità di funzionamento 10% a 85% umidità relativa (senza condensazione)	ES	Temperatura de Operación 0°C a +45°C	FR	動作温度 0°C ~ +45°C	FR	Température de fonctionnement 0°C à +45°C	FR	動作湿度 10% ~ 85% RH (結露しないこと)
EN	Operating Temperature 0°C to +45°C	FR	Temperatura di funzionamento da 0°C a +45°C														
DE	Betriebstemperatur 0°C bis +45°C	FR	Umidità di funzionamento 10% a 85% umidità relativa (senza condensazione)														
ES	Temperatura de Operación 0°C a +45°C	FR	動作温度 0°C ~ +45°C														
FR	Température de fonctionnement 0°C à +45°C	FR	動作湿度 10% ~ 85% RH (結露しないこと)														
Compliance Beachtung Acuerdo Conformité Conformità Соответствие нормам	<table border="0"> <tr> <td>EN</td> <td>FCC, CE</td> <td>ES</td> <td>FCC, CE</td> <td>FR</td> <td>FCC, CE</td> <td>DE</td> <td>FCC, CE</td> </tr> <tr> <td>FR</td> <td>FCC, CE</td> <td>FR</td> <td>FCC, CE</td> <td>FR</td> <td>FCC, CE</td> <td>FR</td> <td>FCC, CE</td> </tr> </table>	EN	FCC, CE	ES	FCC, CE	FR	FCC, CE	DE	FCC, CE	FR	FCC, CE	FR	FCC, CE	FR	FCC, CE	FR	FCC, CE
EN	FCC, CE	ES	FCC, CE	FR	FCC, CE	DE	FCC, CE										
FR	FCC, CE	FR	FCC, CE	FR	FCC, CE	FR	FCC, CE										
Warranty Garantie Garanzia 保証 الضمان	<table border="0"> <tr> <td>EN</td> <td>2 Years</td> <td>ES</td> <td>2 Años</td> <td>IT</td> <td>2 Anni</td> <td>DE</td> <td>2 Jahre</td> </tr> <tr> <td>FR</td> <td>2 Jahre</td> <td>FR</td> <td>2 Ans</td> <td>FR</td> <td>2 年期</td> <td>FR</td> <td>2 года</td> </tr> </table>	EN	2 Years	ES	2 Años	IT	2 Anni	DE	2 Jahre	FR	2 Jahre	FR	2 Ans	FR	2 年期	FR	2 года
EN	2 Years	ES	2 Años	IT	2 Anni	DE	2 Jahre										
FR	2 Jahre	FR	2 Ans	FR	2 年期	FR	2 года										

Warning

- This device is designed for indoors use only.
- Do not deliberately damage the device or expose it to damp, direct sunlight, or high temperature conditions.
- Disassembling or failing to properly use and care for your device will void the warranty on the product.
- ALOGIC bears no responsibility for damage to the device or incidental damages arising from improper use or lack of care and is not liable for repair/replacement of the device or other damages in these circumstances.

Warning

- Dieses Gerät ist nur für die Nutzung im Inneren vorgesehen.
- Beschädigen Sie das Gerät nicht absichtlich und setzen Sie es nicht Feuchtigkeit, direkter Sonneneinstrahlung oder hohen Temperaturen aus.
- Wenn Sie Ihr Gerät zerlegen oder nicht ordnungsgemäß verwenden und pflegen, erlischt die Garantie für das Produkt.
- ALOGIC übernimmt keine Verantwortung für Schäden am Gerät oder dessen Zubehör, die durch unsachgemäße Verwendung oder mangelnde Pflege entstehen, und haftet unter diesen Umständen nicht für die Reparatur / den Austausch des Geräts oder anderen Zubehörteilen.

Advertencia

- Este dispositivo está diseñado para uso en interiores únicamente.
- No dañe deliberadamente el dispositivo ni lo exponga a la humedad, la luz solar directa o condiciones de alta temperatura.
- Desarmar o no usar y cuidar adecuadamente su dispositivo anulará la garantía del producto.
- ALOGIC no asume ninguna responsabilidad por daños al dispositivo o daños incidentales que surjan de un uso inadecuado o falta de cuidado y no es responsable de la reparación / reemplazo del dispositivo u otros daños en estas circunstancias.

Avertissement

- Ce produit est destiné à un usage en intérieur exclusivement.
- Ne pas endommager l'appareil délibérément ou bien l'exposer à l'humidité, la lumière directe du soleil, ou des températures élevées.
- Tout désassemblage ou utilisation malpropre de votre appareil entraînera l'annulation de votre garantie.
- ALOGIC ne sera pas tenu responsable des dommages causés à l'appareil, ou des dommages liés à une mauvaise utilisation ou un manque de soin et ne sera pas tenu d'assurer la réparation/le remplacement de l'appareil dans ces circonstances.

Attenzione

- Apparecchio da non usare all'aperto.
- Non danneggiare deliberatamente l'apparecchio, non esporlo a umidità, ai raggi diretti del sole o a temperature eccessivamente alte.
- Smontare, trattare o usare l'apparecchio in modo improprio annullerà la garanzia del prodotto.
- ALOGIC non si assume alcuna responsabilità per danni all'apparecchio o danni accidentali dovuti all'uso improprio o alla mancata attenzione, non ritenendosi responsabile per riparazione/ sostituzione dell'apparecchio o per altri danni in queste circostanze.

注意事項

- 本装置は屋内での使用のみを目的としています。
- 装置を故意に損傷させたり、湿気のある場所、直射日光の当たる場所、高温になる場所に設置しないでください。
- 装置を分解したり、適切な使用方法やお手入れを怠った場合には、製品の保証が無効となります。
- ALOGICは、お客様の不適切な使用や不注意から生じた装置の破損や付随的な損害については、一切の責任を負いませんのでご了承ください。

تحذير

- هذا الجهاز مصمم للاستخدام في الأماكن المغلقة فقط.
- لا تتعد أبداً الجهاز أو تبريده للرطوبة أو أشعة الشمس المباشرة أو طرفه.
- تجنب التلاعب بالجهاز أو استخدامه باستخدامه صحيحاً والمالية به.
- تفكيك الجهاز أو إهمال الصيانة على المنتج.
- تسبب الأضرار التي تسببها الأجهزة أو الأضرار العرضية الناجمة عن الاستخدام غير السليم أو عدم الصيانة، وهي غير مسؤولة عن إصلاح الجهاز أو استبداله أو الأضرار الناتجة في هذه الظروف.

Предупреждение

- Это устройство предназначено для использования только в помещении.
- Не допускайте повреждения устройства, не подвергайте воздействию на него влаги, прямых солнечных лучей или высокой температуры.
- В случае признаков разборки либо ненадлежащего использования и обращения гарантийные обязательства будут отменены.
- Компания ALOGIC не несет никакой ответственности за повреждение устройства или косвенный ущерб, возникшие в результате неправильной эксплуатации или ненадлежащего ухода и не обязана производить ремонт или замену устройства при таких обстоятельствах.

FCC Compliance Statement

This device complies with Part 15 of the FCC Rules. Operation is subject to the following two conditions:

- (1) this device may not cause harmful interference, and
- (2) this device must accept any interference received, including interference that may cause undesired operation.

NOTE: Changes or modifications not expressly approved by the party responsible for compliance could void the user's authority to operate the equipment.

Declaración de Cumplimiento FCC

Este dispositivo cumple con la Parte 15 de las reglas de la FCC. El funcionamiento está sujeto a las dos condiciones siguientes:

- (1) Este dispositivo puede no causar interferencias perjudiciales y
- (2) Este dispositivo debe aceptar cualquier interferencia recibida, incluidas las interferencias que puedan causar un funcionamiento no deseado.

NOTA: Cambios o modificaciones no aprobados expresamente por la parte responsable del cumplimiento pueden invalidar la autoridad del usuario para operar el equipo.

Responsible Party - U.S. Contact Information

ALOGIC USA LLC
3730 Parish Ave
Fremont CA 94536 USA

EU Declaration of Conformity

Hereby, ALOGIC Corporation declares that this product is in compliance with Directive 2014/53/EU. The full text of the EU declaration of conformity is available at the following internet address by clicking on the Compliance Documentation link: www.alogic.co

