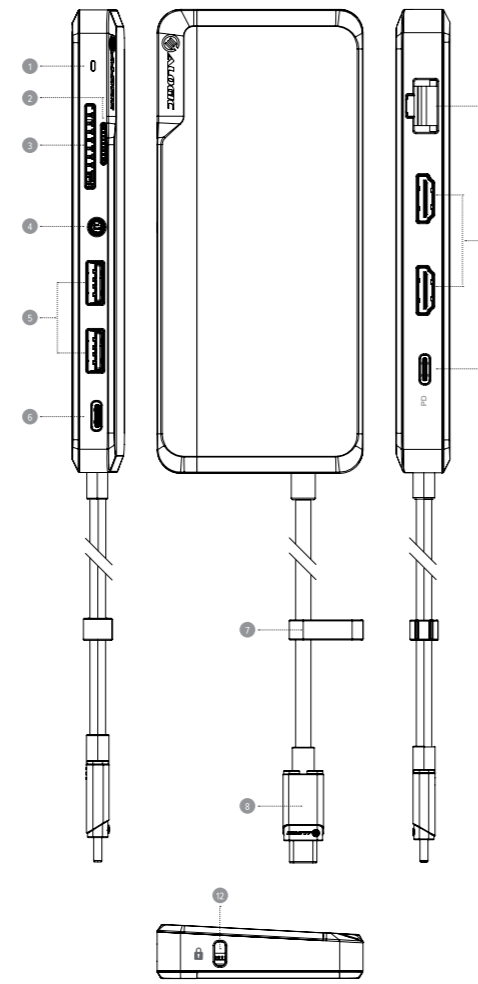
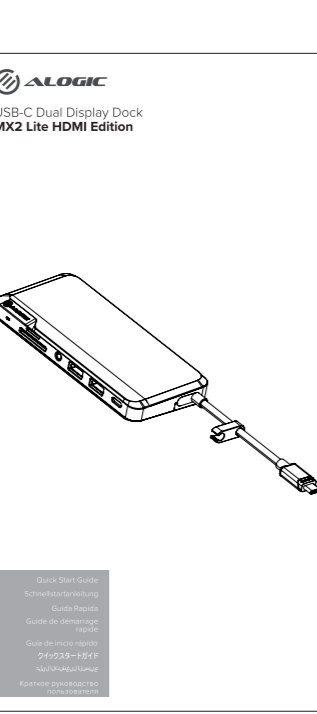
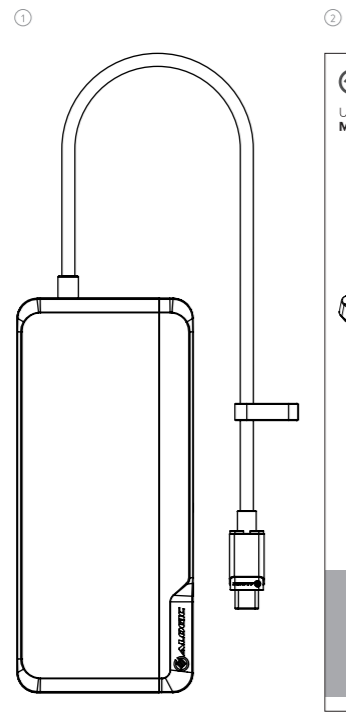
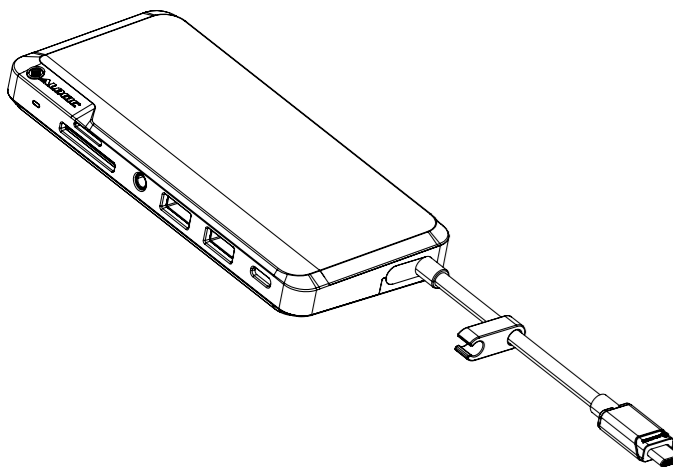




USB-C Dual Display Dock
MX2 Lite HDMI Edition



Package Contents | Packungsinhalt | Contenido del Paquete | Contenu du Colis |
Contenuto confezione | パッケージ内容 | المحتويات | Содержание упаковки

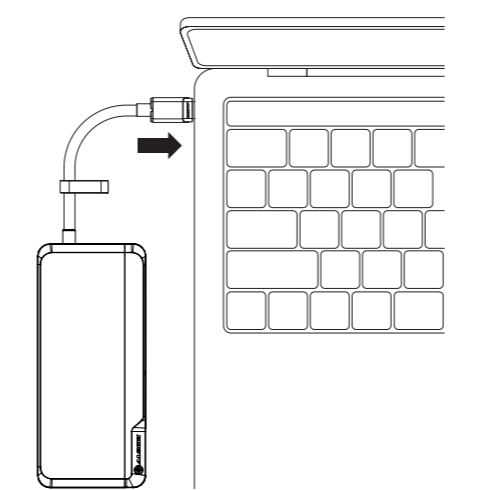
<ul style="list-style-type: none"> USB-C Dual HDMI Docking Station -10 in 1 USB-C Dual HDMI Dockingstation -10 in 1 USB-C Dual HDMI Estación de Acoplamiento -10 en 1 USB-C Dual HDMI Dockingstation -10 in 1 	<ul style="list-style-type: none"> USB-C a Doppio HDMI Base di ricarica -10 in 1 USB-C Dual HDMI Dockingstation -10 in 1 USB-C Dual HDMI (HDMI) ایستگاه اتصال -10 در 1 USB-C Dual HDMI Dockingstation -10 in 1
<ul style="list-style-type: none"> User Manual Betriebsanleitung Manual de usuario Manuel d'utilisation 	<ul style="list-style-type: none"> Manuale dell'utente ユーザーマニュアル مادونت استعمال یرلد Руководство пользователя

- Quick Start Guide
- Schnellstartanleitung
- Guia Rápida
- Guide de démarrage rapide
- Guía de inicio rápido
- クイックスタートガイド
- كرايوت استعمال یرلد
- Краткое руководство пользователя

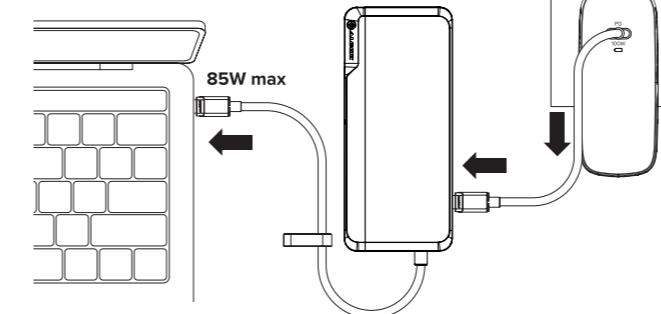
1	<ul style="list-style-type: none"> LED Indicator LED Anzeige Indicador LED Indicateur LED 	<ul style="list-style-type: none"> Splia a LED LEDインジケータ دورللا ريشوم "LED" Светодиодный индикатор
2	<ul style="list-style-type: none"> Micro SD Card Slot Micro SD Kartenschlitz Ranura de Tarjeta Micro SD Emplacement pour la carte Micro SD 	<ul style="list-style-type: none"> Slot per scheda Micro SD マイクロSDカードスロット مراغصم فرتاند قوالب فرقاو (Micro SD) Гнездо для карт памяти Micro SD
3	<ul style="list-style-type: none"> SD Card Slot SD Kartenschlitz Ranura de Tarjeta SD Emplacement pour la carte SD 	<ul style="list-style-type: none"> Slot per scheda SD SDカードスロット فرتاند قوالب فرقاو (SD) Гнездо для карт памяти SD
4	<ul style="list-style-type: none"> Audio/Microphone Jack Audio- / Mikrofonbuchse Conector de audio / microfono Prise Jack Audio combinée 	<ul style="list-style-type: none"> Jack Audio/Microfono オーディオ/マイク端子 نوقوق دورللا ريشوم/سبوقم Разъем для гарнитуры
5	<ul style="list-style-type: none"> USB-A with 4.5W Charging USB-A mit 4.5W Aufladung USB-A con 4.5W de Carga USB-A avec charge de 4,5 W 	<ul style="list-style-type: none"> USB-A con ricarica a 4.5W USB-A4.5W充電機能付き طاو 4.5 لرجش فروق (USB-A) Порт USB-A с зарядкой 4,5 Вт
6	<ul style="list-style-type: none"> USB-C Port (Data + Power Delivery) USB-C Anschluss (Daten + Stromversorgung) Puerto USB-C (Datos + Entrega de Potencia) Port USB-C (Données + Alimentation électrique) Porta USB tipo C (dati + erogazione di energia) 	<ul style="list-style-type: none"> USB-Cポート (データ + パワーデリバリー (Power Delivery)) USB-C (داتا + طاو ريشوم/فرقاو) Разъем USB-C (данные и быстрая зарядка Power Delivery)
7	<ul style="list-style-type: none"> Cable Holder Kabelhalter Soporte para cable Support de câble 	<ul style="list-style-type: none"> Supporto cavo ケーブルホルダー دورللا ريشوم/لماج Держатель кабеля
8	<ul style="list-style-type: none"> USB-C Connector (to computer) USB-C Anschluss (zum Computer) Connector USB-C (a computadora) Connecteur USB-C (vers l'ordinateur) 	<ul style="list-style-type: none"> Connettore USB tipo C (al computer) USB-Cコネクタ (パソコン用) دورللا ريشوم/ (USB-C) (باوساللا ريشوم) Разъем USB-C (к компьютеру)
9	<ul style="list-style-type: none"> Gigabit Ethernet Gigabit Ethernet Ethernet Gigabit Ethernet Gigabit 	<ul style="list-style-type: none"> Gigabit Ethernet گیگابیت-نیٹورک دورللا ريشوم/ (USB-C) (باوساللا ريشوم) Порт Gigabit Ethernet
10	<ul style="list-style-type: none"> HDMI Video (to Monitor) HDMI Video (zum Monitor) Video HDMI (para monitorizar) HDMI Video (vers Ecran) 	<ul style="list-style-type: none"> HDMI Video (al Monitor) HDMIビデオ (モニターへ) دورللا ريشوم/ (HDMI) (فيولللا ريشوم) Видеоразъем HDMI (к монитору)
11	<ul style="list-style-type: none"> USB-C Port (Data + Power Delivery) USB-C Anschluss (Daten + Stromversorgung) Puerto USB-C (Datos + Entrega de Potencia) Port USB-C (Données + Alimentation électrique) Porta USB tipo C (dati + erogazione di energia) 	<ul style="list-style-type: none"> USB-Cポート (データ + パワーデリバリー (Power Delivery)) USB-C (داتا + طاو ريشوم/فرقاو) Разъем USB-C (данные и быстрая зарядка Power Delivery)
12	<ul style="list-style-type: none"> Security Lock Slots Kabelsperre Ranuras de bloqueo de seguridad Emplacements de Sécurité 	<ul style="list-style-type: none"> Slot per chiusura di sicurezza セキュリテロックスロット رامراللا ريشوم/لرجند Пазы для защитного замка



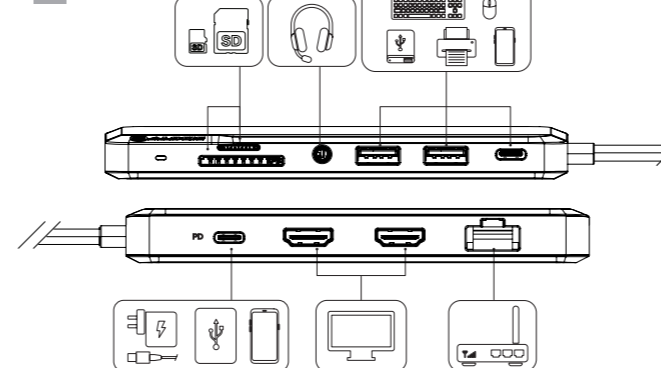
1



2



3



Specifications | Spezifikationen | Especificaciones | Caractéristiques techniques |
Specificazioni |仕様書 | تفصیلاورال | Технические характеристики

Model Modelli Modelo Modèles Modello 原形 ارنال Mozaena	UICSH-SGR
Dimensions Dimensionen Dimensiones Dimensions Dimensioni 大きき ارنال Размеры	139 x 62 x 16.32mm (L x W x H)
Weight Gewicht Peso Poids Pesa 重量 ارنال Bec	138g
Output Output Salida Sortie Output ارنال Выходы	<ul style="list-style-type: none"> 2x HDMI 1x Gigabit Ethernet 2x USB-A (USB 3.2Gen 1) 1x 3.5mm Audio Jack 2x USB-C (85W Power Delivery & USB 3.2Gen 1 Data) 1x SD Card Reader 1x Micro-SD Card Reader 2x HDMI 1x Gigabit Ethernet 2x USB-A (USB 3.2Gen 1) 1x 3.5mm Audiobuchse 2x HDMI 1x Gigabit Ethernet 2x USB-A (USB 3.2Gen 1) 1x Conector de Audio 3.5mm 2 port HDMI 1 port Gigabit Ethernet 2 port USB-A (USB 3.2Gen 1) 1 port prise audio de 3.5mm 2 porte HDMI 1 porta Ethernet Gigabit 2 port USB-A (USB 3.2Gen 1) 1 porta connettore audio da 3.5 mm 2x HDMI 1 x Gigabit Ethernet 2x USB-A (USB 3.2Gen 1) 1 x 3.5mmオーディオジャック 2x USB-C (85W Power Delivery & USB 3.2Gen 1 Data) 1x SDカードリーダー 1x マイクロSDカードリーダー 2x USB-C (ускоренная зарядка Power Delivery на 85 Вт и передача данных USB 3.2Gen 1) 2x USB-A (USB 3.2 Gen 1) 1 x 3.5 мм разъем для гарнитуры 1x USB-C Male 1x USB-C Stecker 1x USB-C Macho 1x USB-C mâle 1x USB tipo C Maschio 1 x USB-Cオス 1x USB-C Masculo 1x USB-C кабельный разъем
Data Rate Datarate Velocidad de datos Débit de données velocità di trasferimento dei dati 데이터레이트 ارنال Скорость передачи данных	5Gbps
Power Leistung Poder Alimentation Potenza 電源 ارنال Питание	<ul style="list-style-type: none"> Bus powered from host Supports USB PD 3.0 Power Delivery passthrough from an external power adapter (optional) up to 85W Vom Host gespeister Bus Unterstützt USB PD 3.0 Stromversorgung Passthrough von einem externen Netzteil (optional) bis zu 85W Bus alimentado desde el host Soporta Entrega de Alimentación de paso USB PD 3.0 desde un adaptador de alimentación externo (opcional) hasta 85W Alimenté par le bus USB du dispositif Supporte la commutation rapide de Délivrance d'énergie via USB PD 3.0 à partir d'un adaptateur d'alimentation externe (en option) jusqu'à 85W. Alimentazione via USB dal dispositivo Supporta il passaggio veloce di Erogazione di Potenza via USB PD 3.0 da un adattatore di alimentazione esterno (opzionale) fino a 85W

Specifications | Spezifikationen | Especificaciones | Caractéristiques techniques |
Specificazioni |仕様書 | تفصیلاورال | Технические характеристики

Power Leistung Poder Alimentation Potenza 電源 ارنال Питание	<ul style="list-style-type: none"> ホストからのバスパワー 最大85Wの外部電源アダプタ (オプション) からのUSB PD 3.0 Power Deliveryパススルーに対応 من طاو ريشوم/فرقاو دورللا ريشوم/ (USB-PD 3.0) (باوساللا ريشوم) طو 85 Шина питается от внешнего устройства Поддержка ускоренной зарядки USB PD 3.0 от внешнего блока питания (опция) мощностью до 850 Вт
Video Resolution Videoauflösung Video Resolution Resolución Image Resolución Video ارنال Разрешение видео	<ul style="list-style-type: none"> Single Display Dual Display Einfachdisplay Doppeldisplay Pantalla Individual Pantalla Dual Écran simple Double affichage Display singolo Doppia uscita video シングルディスプレイ デュアルディスプレイ وحدة عرض زودوم عرض Один монитор Два монитора
Device Compatibility Gerätekompatibilität Compatibilidad de dispositivos Appareils Compatibles Compatibilità apparecchi ارنال Совместимость устройства	<ul style="list-style-type: none"> Compatible with Windows computers with a USB-C or Thunderbolt 3/4 port which supports video output. Kompatibel mit Windows-Computern mit einem USB-C- oder Thunderbolt 3/4-Anschluss, der die Videoausgabe unterstützt. Compatible con computadores Windows con un puerto USB-C o Thunderbolt 3/4 que admite salida de video. Compatible avec les ordinateurs Windows dotés d'un port USB-C ou Thunderbolt 3/4 prenant en charge la sortie vidéo. Compatible con computer Windows con una porta USB-C o Thunderbolt 3/4 che supporta l'uscita video. ビデオ出力をサポートするUSB-CまたはThunderbolt3 / 4ポートを備えたWindowsコンピューターと互換性があります。 Compatible with Windows computers with a Thunderbolt 3/4 port which supports video output. Compatible with Windows-Computern mit einem USB-C- oder Thunderbolt 3/4-Anschluss, der die Videoausgabe unterstützt. Compatible con computadores Windows con un puerto USB-C o Thunderbolt 3/4 que admite salida de video. Compatible avec les ordinateurs Windows dotés d'un port USB-C ou Thunderbolt 3/4 prenant en charge la sortie vidéo. Compatible con computer Windows con una porta USB-C o Thunderbolt 3/4 che supporta l'uscita video. ビデオ出力をサポートするUSB-CまたはThunderbolt3 / 4ポートを備えたWindowsコンピューターと互換性があります。 Compatible with Windows computers with a Thunderbolt 3/4 port which supports video output. Compatible with Windows-Computern mit einem USB-C- oder Thunderbolt 3/4-Anschluss, der die Videoausgabe unterstützt. Compatible con computadores Windows con un puerto USB-C o Thunderbolt 3/4 que admite salida de video. Compatible avec les ordinateurs Windows dotés d'un port USB-C ou Thunderbolt 3/4 prenant en charge la sortie vidéo. Compatible con computer Windows con una porta USB-C o Thunderbolt 3/4 che supporta l'uscita video. ビデオ出力をサポートするUSB-CまたはThunderbolt3 / 4ポートを備えたWindowsコンピューターと互換性があります。
Compliance Beachtung Acuerdo Conformité Conformità ارنال Соответствие нормам	<ul style="list-style-type: none"> CE, FCC CE, FCC CE, FCC CE, FCC
Warranty Garantie Garanzia ارنال Гарантия Support	<ul style="list-style-type: none"> 2 Jahre 2 Anos 2 Anni 2 年 (2) 年 2 年 2 Ans 2 年 2 年

FCC Compliance Statement	<p>This device complies with Part 15 of the FCC Rules. Operation is subject to the following two conditions:</p> <p>(1) this device may not cause harmful interference, and (2) this device must accept any interference received, including interference that may cause undesired operation.</p> <p>Changes or modifications not expressly approved by the party responsible for compliance could void the user's authority to operate the equipment.</p> <p>This equipment has been tested and found to comply with the limits for a Class B digital device, pursuant to Part 15 of the FCC Rules. These limits are designed to provide reasonable protection against harmful interference in a residential installation. This equipment generates, uses and can radiate radio frequency energy and, if not installed and used in accordance with the instructions, may cause harmful interference to radio communications. However, there is no guarantee that interference will not occur in a particular installation.</p> <p>If this equipment does cause harmful interference to radio or television reception, which can be determined by turning the equipment off and on, the user is encouraged to try to correct the interference by one or more of the following measures:</p> <ul style="list-style-type: none"> Reorient or relocate the receiving antenna. Increase the separation between the equipment and receiver. Connect the equipment into an outlet on a circuit different from that to which the receiver is connected. Consult the dealer or an experienced radio/TV technician for help. <p>Declaración de Cumplimento FCC</p> <p>Este dispositivo cumple con la Parte 15 de las Normas FCC. La operación está sujeta a las siguientes dos condiciones:</p> <p>(1) Este dispositivo puede no causar interferencias perjudiciales y (2) Este dispositivo debe aceptar cualquier interferencia recibida, incluidas las interferencias que puedan causar un FUNCIONAMIENTO NO DESEADO.</p> <p>Cambios o modificaciones no expresamente aprobadas por la parte responsable de cumplimiento puede anular la autoridad del usuario para operar el equipo.</p> <p>Este equipo ha sido probado y cumple los límites para un dispositivo digital Clase B, conforme a la Parte 15 de las Normas FCC. Estos límites están diseñados para proporcionar protección razonable contra interferencia dañina en una instalación residencial. Este equipo genera, usa y puede radiar energía de radio frecuencia y, si no es instalado y usado de acuerdo con las instrucciones, puede ocasionar interferencia dañina a las radiocomunicaciones. Sin embargo, no hay garantía de que no ocurrirá interferencia en una instalación particular.</p> <p>Si este equipo ocasiona interferencia dañina a la recepción de televisión o radio, la cual puede ser determinada encendiendo y apagando al equipo, el usuario es alentado a intentar corregir la interferencia por una o más de las siguientes medidas:</p> <ul style="list-style-type: none"> Reoriente o reubique la antena receptora. Aumente la separación entre el equipo y el receptor. Conecte el equipo a un tomacorriente en un circuito diferente al cual el receptor está conectado. Consulte al distribuidor o a un técnico de radio/TV experimentado por ayuda. Consult the dealer or an experienced radio/TV technician for help. <p>Responsible Party - U.S. Contact Information</p> <p>ALOGIC USA LLC 3730 Parish Ave Fremont CA 94536 USA</p> <p>Parte responsable - Información de contacto en Estados Unidos</p> <p>ALOGIC USA LLC 3730 Parish Ave Fremont CA 94536 USA</p> <p>EU Declaration of Conformity</p> <p>Hereby, ALOGIC Corporation declares that this product is in compliance with Directive 2014/53/EU. The full text of the EU declaration of conformity is available at the following internet address by clicking on the Compliance Documentation link at www.alogic.co</p>
--------------------------	--



Designed in Australia. Manufactured in China

