

IdeaPad Flex 5 (14", 05)

IdeaPad Flex 5 (15", 05)

Setup Guide

Guia de Instalação

دليل الإعداد

Guide de configuration

Guía de configuración

Lenovo

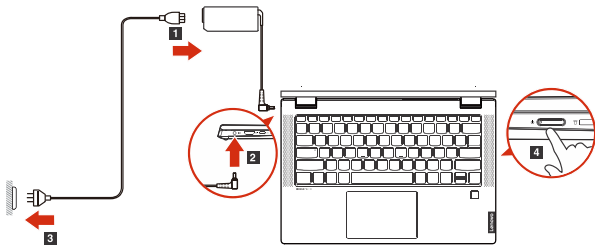
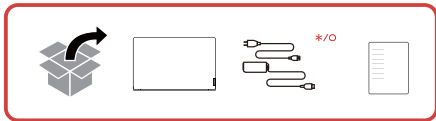
For  Barcode Position Only

Printed in China

PN: SP41E71593

Initial Setup

Configuração inicial | الإعداد الأولي | Configuration initiale |
Configuración inicial

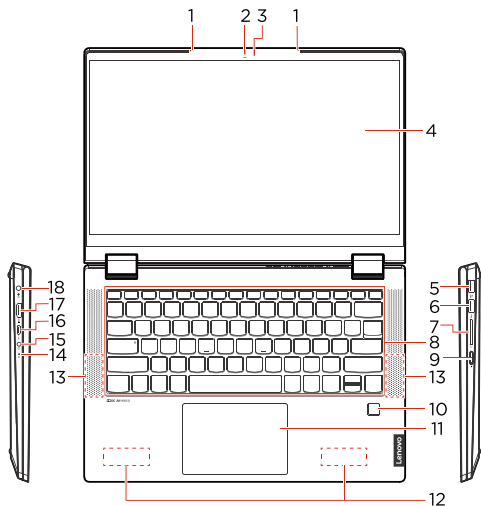


- A customer replaceable unit (CRU). See *User Guide* for detailed definition.
Unidade substituível pelo cliente (CRU). Veja a definição detalhada no *Guia do Usuário*.
وحدة العميل القابلة للاستبدال (CRU). اطّلع على دليل المستخدم للتعريف المفصّل.
Une unité remplaçable par le client (CRU). Se référer au *Guide d'utilisation* pour obtenir une description détaillée.
Unidad reemplazable por el cliente (CRU). Para ver una definición detallada, consulte la *Guía del usuario*.

- * For selected models | Para modelos específicos | للطرز المختارة | Sur certains modèles | Para modelos seleccionados

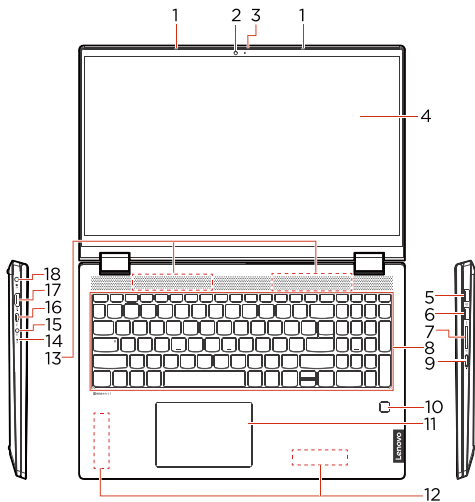
Overview

Visão geral | نظرة عامة | Vue d'ensemble | Información general



IdeaPad Flex 5 (14", 05)

- ⚠ The illustrations in this guide are for your reference only.
As ilustrações neste guia servem apenas de referência.
تستخدم التوضيحات في هذا الدليل كمرجع فقط.
Les illustrations dans ce guide sont utilisées uniquement à titre de référence.
Las ilustraciones de esta guía son solo para referencia.



IdeaPad Flex 5 (15", 05)

⚠ The illustrations in this guide are for your reference only.
 As ilustrações neste guia servem apenas de referência.
 تُستخدم التوضيحات في هذا الدليل كمرجع فقط.
 Les illustrations dans ce guide sont utilisées uniquement à titre de référence.
 Las ilustraciones de esta guía son solo para referencia.

- | | |
|---|-------------------------|
| 1. Microphones | *10. Fingerprint reader |
| 2. Camera | 11. Touchpad |
| 3. Camera cover slider | 12. Wireless antennas |
| 4. Screen | 13. Speakers |
| 5. USB (3.1 Gen 1) Type-A connector (always-on) | 14. Novo button hole |
| 6. USB (3.1 Gen 1) Type-A connector | 15. Combo audio jack |
| 7. 4-in-1 memory card reader slot | 16. USB-C™ connector |
| 8. Keyboard | 17. HDMI™ connector |
| 9. Power button | 18. Power connector |

i Read the statement on USB transfer rate in the *User Guide*. Refer to the *Safety and Warranty Guide* for accessing the *User Guide*.

- | | |
|--|------------------------------------|
| 1. Microfones | *10. Leitor de impressões digitais |
| 2. Câmera | 11. Tela sensível ao toque |
| 3. Controle deslizante da tampa da câmera | 12. Antenas wireless |
| 4. Tela | 13. Alto-falantes |
| 5. Conector USB (3.1 Gen 1) Type-A (always-on) | 14. Orifício do Botão Novo |
| 6. Conector USB (3.1 Gen 1) Type-A | 15. Conector de áudio combinado |
| 7. Slot para leitor de cartões 4 em 1 | 16. Conector USB-C™ |
| 8. Teclado | 17. Conector HDMI™ |
| 9. Botão de energia | 18. Conector de energia |

i Leia a declaração de taxa de transferência USB no *Guia do Usuário*. Consulte o *Guia de Segurança e Garantia* para acessar o *Guia do Usuário*.

- | | |
|-------------------------|--|
| 10*. قارئ بصمات الأصابع | 1. الميكروفونات |
| 11. لوحة اللمس | 2. الكاميرا |
| 12. الهوائيات اللاسلكية | 3. منزلق غطاء الكاميرا |
| 13. سماعات | 4. الشاشة |
| 14. فتحة الزر Novo | 5. موصل (3.1 Gen 1) USB Type-A |
| 15. مقبس الصوت المجمع | 6. موصل (3.1 Gen 1) USB Type-A (تقيد التشغيل-دائماً) |
| 16. موصل USB-C™ | 7. فتحة قارئ بطاقات 4-في-1 |
| 17. موصل HDMI™ | 8. لوحة المفاتيح |
| 18. موصل الطاقة | 9. زر الطاقة |

 اقرأ بيان معدل النقل عن طريق USB داخل دليل المستخدم. راجع دليل السلامة والضمان للوصول إلى دليل المستخدم.

- | | |
|--|-------------------------------------|
| 1. Microphones | *10. Lecteur d'empreintes digitales |
| 2. Caméra | 11. Pavé tactile |
| 3. Dispositif de protection du carter de la caméra | 12. Antennes sans fil |
| 4. Ecran | 13. Haut-parleurs |
| 5. Connecteur USB (USB 3.1 Gen 1) Type-A (always-on) | 14. Fente du bouton Novo |
| 6. Connecteur USB (3.1 Gen 1) Type-A | 15. Prise audio multifonction |
| 7. Logement pour lecteur de cartes mémoire 4 en 1 | 16. Connecteur USB-C™ |
| 8. Clavier | 17. Connecteur HDMI™ |
| 9. Bouton d'alimentation | 18. Connecteur d'alimentation |

 Lire la déclaration sur le taux de transfert USB dans le *Guide d'utilisation*. Consultez les *Consignes de sécurité et déclaration de garantie* pour accéder au *Guide d'utilisation*.

1. Micrófonos
2. Cámara
3. Graduador de la cubierta de la cámara
4. Pantalla
5. Conector USB (3.1 Gen 1) Tipo A (Always On)
6. Conector USB (3.1 Gen 1) Tipo A
7. Ranura del lector de tarjetas de memoria 4 en 1
8. Teclado
9. Botón de encendido
- *10. Lector de huellas dactilares
11. Área táctil
12. Antenas inalámbricas
13. Altavoces
14. Orificio de botón Novo
15. Conector de audio combinado
16. Conector USB-C™
17. Conector HDMI™
18. Conector de alimentación

i Lea la declaración sobre la velocidad de transferencia USB en la *Guía del usuario*. Consulte la *Guía de seguridad y garantía* para acceder a la *Guía del usuario*.

Additional information

Informações adicionais | معلومات إضافية | Informations complémentaires | Información adicional

Specific absorption rate (SAR)

YOUR DEVICE MEETS INTERNATIONAL GUIDELINES FOR EXPOSURE TO RADIO WAVES.

The Europe 10g Specific Absorption Rate (SAR) limit for mobile devices is 2.0 W/kg. To view your product specific SAR value, go to <https://support.lenovo.com/us/en/solutions/sar>.

If you are interested in further reducing your RF exposure then you can easily do so by limiting your usage or simply keeping the device away from the body.

European Union (EU) / United Kingdom (UK) – Radio Equipment Compliance

Hereby, Lenovo declares that the radio equipment types IdeaPad Flex 5 14IIL05, IdeaPad Flex 5 15IIL05, and IdeaPad Flex 5 14ARE05 are in compliance with Directive 2014/53/EU, as well as UK Radio Equipment Regulations SI 2017 No. 1206.

The full texts of the system declarations of conformity are available at: <https://www.lenovo.com/us/en/compliance/eu-doc> for EU and <https://www.lenovo.com/us/en/compliance/uk-doc> for UK.

This radio equipment operates with the following frequency bands and maximum radio-frequency power:

Technology	Frequency band [MHz]	Maximum transmit power
WLAN 802.11b/g/n/ax	2400 - 2483.5	< 20 dBm
WLAN 802.11a/n/ac/ax	5150 - 5725	< 23 dBm
WLAN 802.11a/n/ac/ax	5725 - 5875	< 13.98 dBm
Bluetooth BR/EDR/LE	2400 - 2483.5	< 20 dBm

Usage of this device is limited to indoor use in the WLAN band 5150 - 5350 MHz.

Taxa de absorção específica (SAR)

SEU DISPOSITIVO ATENDE ÀS DIRETRIZES INTERNACIONAIS DE EXPOSIÇÃO A ONDAS DE RÁDIO.

O limite da taxa de absorção específica (SAR) de 10g na Europa para dispositivos móveis é 2,0 W/kg. Para exibir o valor da SAR específica do produto, acesse <https://support.lenovo.com/us/en/solutions/sar>.

Se estiver interessado em reduzir mais a exposição à RF, você pode fazê-lo, limitando o uso ou simplesmente mantendo o dispositivo longe de seu corpo.

União Europeia (UE) / Reino Unido (UK) – Conformidade de Equipamentos de Rádio

Por meio deste, a Lenovo declara que os tipos de equipamentos de rádio IdeaPad Flex 5 14IIL05, IdeaPad Flex 5 15IIL05 e IdeaPad Flex 5 14ARE05 estão em conformidade com a Diretiva 2014/53/EU, bem como os Regulamentos de Equipamentos de Rádio do Reino Unido SI 2017 N° 1206.

Os textos completos das declarações de conformidade do sistema estão disponíveis em: <https://www.lenovo.com/us/en/compliance/eu-doc> para a UE e <https://www.lenovo.com/us/en/compliance/uk-doc> para o Reino Unido.

Este equipamento de rádio opera com as seguintes faixas de frequência e a energia de radiofrequência máxima:

Tecnologia	Banda de frequências [MHz]	Potência de transmissão máxima
WLAN 802.11b/g/n/ax	2.400 - 2.483,5	< 20 dBm
WLAN 802.11a/n/ac/ax	5.150 - 5.725	< 23 dBm
WLAN 802.11a/n/ac/ax	5.725 - 5.875	< 13,98 dBm
Bluetooth BR/EDR/LE	2.400 - 2.483,5	< 20 dBm

A utilização deste dispositivo é limitada ao uso interno na banda WLAN 5.150 - 5.350 MHz.

معدل الامتصاص النوعي (SAR)

يلبي جهازك الإشادات العالمية المتعلقة بالتعرض للموجات اللاسلكية.

في أوروبا، يبلغ حد معدل الامتصاص النوعي (SAR) 10 غرامات للأجهزة المحمولة 2.0 وات/كجم. لعرض قيمة معدل SAR للمنتج الخاص بك، انتقل إلى <https://support.lenovo.com/us/en/solutions/sar>

إذا أردت تقليل التعرض للتردد اللاسلكي بشكل أكبر، فيمكنك القيام بذلك بسهولة من خلال الحد من استخدام الجهاز أو بكل بساطة من خلال إبقاء الجسم بعيداً عن الجهاز.

الاتحاد الأوروبي/المملكة المتحدة — التوافق مع توجيه الأجهزة اللاسلكية

تعلن شركة Lenovo، بموجب هذه الوثيقة، أن أنواع الأجهزة اللاسلكية IdeaPad Flex 5 15IIL05 و IdeaPad Flex 5 14IIL05 و IdeaPad Flex 5 14ARE05 تتوافق مع التوجيه رقم 2014/53/EU بالإضافة إلى لوائح المعدات اللاسلكية في المملكة المتحدة 2017 SI رقم 1206.

تتوفر النصوص الكاملة لإقرارات التوافق الخاصة بالنظام في الموقع الأوروبي والموقع <https://www.lenovo.com/us/en/compliance/eu-doc> للمملكة المتحدة <https://www.lenovo.com/us/en/compliance/uk-doc>

يعمل هذا الجهاز اللاسلكي وفق نطاقات التردد وطاقة التردد اللاسلكي القسوى التالية:

التقنية	نطاق التردد [ميغاهرتز]	طاقة الإرسال القسوى
WLAN 802.11b/g/n/ax	2400 إلى 2483.5	> 20 ديسيبل ميلي واط
WLAN 802.11a/n/ac/ax	5150 إلى 5725	> 23 ديسيبل ميلي واط
WLAN 802.11a/n/ac/ax	5725 إلى 5875	> 13.98 ديسيبل ميلي واط
Bluetooth BR/EDR/LE	2400 إلى 2483.5	> 20 ديسيبل ميلي واط

يقتصر استخدام هذا الجهاز على الاستخدام في الأماكن الداخلية في النطاق الترددي لشبكة WLAN من 5150 إلى 5350 ميغاهرتز.

Débit d'absorption spécifique (DAS)

VOTRE PÉRIPHÉRIQUE EST CONFORME AUX DIRECTIVES INTERNATIONALES RELATIVES À L'EXPOSITION AUX ONDES RADIOÉLECTRIQUES.

La limite du débit d'absorption spécifique (DAS) de 10 g pour l'Europe pour les périphériques mobiles est de 2,0 W/kg. Pour afficher la valeur DAS spécifique à votre produit, accédez à <https://support.lenovo.com/us/en/solutions/sar>.

Si vous souhaitez réduire davantage votre exposition aux fréquences radio, il suffit de limiter votre utilisation ou de garder le périphérique à distance.

Union européenne / Royaume-Uni - Conformité à la directive concernant l'équipement radio

Lenovo déclare par la présente que les catégories d'équipement radio de type IdeaPad Flex 5 14IIL05, IdeaPad Flex 5 15IIL05 et IdeaPad Flex 5 14ARE05 sont conformes à la directive 2014/53/UE ainsi qu'à la réglementation relative à l'équipement radio pour le Royaume-Uni SI 2017 n°1206.

Le texte complet des déclarations de conformité concernant les systèmes est disponible à l'adresse Internet suivante :

<https://www.lenovo.com/us/en/compliance/eu-doc> pour l'Union européenne et <https://www.lenovo.com/us/en/compliance/uk-doc> pour le Royaume-Uni.

Cet équipement radio utilise les bandes de fréquences suivantes et une alimentation à haute fréquence maximum :

Technologie	Bande de fréquence [MHz]	Niveau de puissance de transmission maximal
WLAN 802.11b/g/n/ax	2 400 - 2 483,5	< 20 dBm
WLAN 802.11a/n/ac/ax	5 150 - 5 725	< 23 dBm
WLAN 802.11a/n/ac/ax	5 725 - 5 875	< 13,98 dBm
Bluetooth BR/EDR/LE	2 400 - 2 483,5	< 20 dBm

Ce périphérique ne peut être utilisé qu'à l'intérieur, dans la bande de fréquences WLAN de 5 150 à 5 350 MHz.

Tasa de absorción específica (SAR)

EL DISPOSITIVO CUMPLE CON LAS PAUTAS INTERNACIONALES DE EXPOSICIÓN A ONDAS DE RADIO.

El límite de velocidad específica de absorción (SAR) de 10 g para los dispositivos móviles en Europa es de 2,0 W/kg. Para ver el valor SAR específico de su producto, vaya a <https://support.lenovo.com/us/en/solutions/sar>.

Si le interesa reducir más la exposición a RF, puede hacerlo fácilmente limitando su uso o simplemente manteniendo el dispositivo alejado del cuerpo.

Unión Europea (UE) / Reino Unido: conformidad de equipos de radio

Mediante el presente documento, Lenovo declara que los equipos de radio tipo IdeaPad Flex 5 14IIL05, IdeaPad Flex 5 15IIL05 y IdeaPad Flex 5 14ARE05 cumplen con la Directiva 2014/53/UE y con la Normativa de equipos de radio SI 2017 No. 1206 del Reino Unido.

Los textos completos de las declaraciones de conformidad están disponibles en:
<https://www.lenovo.com/us/en/compliance/eu-doc> para la UE y en
<https://www.lenovo.com/us/en/compliance/uk-doc> para el Reino Unido.

Este equipo de radio funciona con las siguientes bandas de frecuencia y energía de radiofrecuencia máxima:

Tecnología	Banda de frecuencia (MHz)	Energía de transmisión máxima
WLAN 802.11b/g/n/ax	2400 - 2483,5	< 20 dBm
WLAN 802.11a/n/ac/ax	5150 - 5725	< 23 dBm
WLAN 802.11a/n/ac/ax	5725 - 5875	< 13,98 dBm
Bluetooth BR/EDR/LE	2400 - 2483,5	< 20 dBm

El uso de este dispositivo se limita al uso en interiores en la banda WLAN de 5150 a 5350 MHz.

E-manual

Manual eletrônico | الدليل الإلكتروني | Manuel électronique | Manual electrónico



First Edition (January 2020)
© Copyright Lenovo 2020

LIMITED AND RESTRICTED RIGHTS NOTICE: If data or software is delivered pursuant to a General Services Administration "GSA" contract, use, reproduction, or disclosure is subject to restrictions set forth in Contract No. GS-35F-05925.



Reduce | Reuse | Recycle