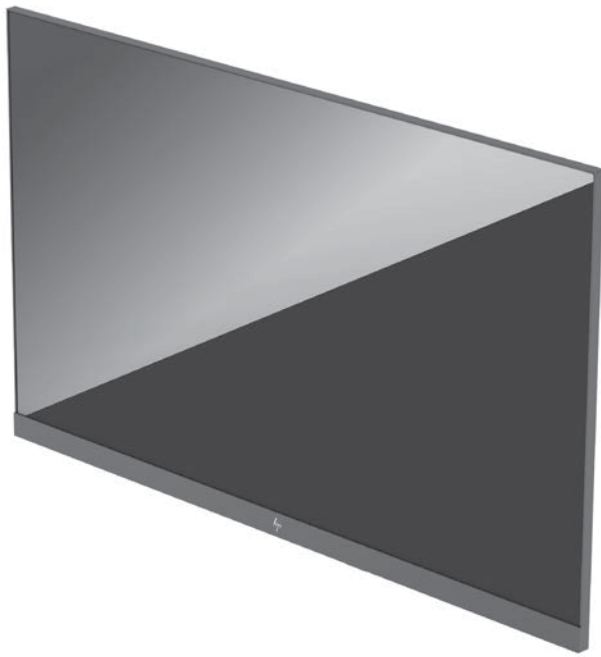




Quick Setup



www.hp.com/support

Go to www.hp.com/support to locate your user guide, drivers, and software.

انتقل إلى www.hp.com/support للعثور على دليل المستخدم والبرامج وبرامج التشغيل.

Kunjungi www.hp.com/support untuk menemukan panduan pengguna, driver, dan perangkat lunak Anda.

Отидете на www.hp.com/support, за да изтеглите ръководството за потребителя, драйвери и софтуер.

Přejděte na stránku www.hp.com/support, na které vyhledejte uživatelskou příručku, ovladače a software.

Gå til www.hp.com/support for at finde din brugervejledning, drivere og software.

Gehen Sie zu www.hp.com/support, um Ihr Benutzerhandbuch, Treiber und Software zu finden.

Vaya a www.hp.com/support para localizar su guía del usuario, controladores y software.

Μεταβείτε στη διεύθυνση www.hp.com/support για να βρείτε τον οδηγό χρήσης, τα προγράμματα οδήγησης και το λογισμικό.

Rendez-vous sur www.hp.com/support pour accéder au manuel de l'utilisateur, aux pilotes et aux logiciels.

Accedere alla pagina www.hp.com/support per individuare la guida per l'utente, i driver e il software in uso.

Пайдаланушы нұсқаулығын, драйверлерді және бағдарламалық құралды алу үшін, www.hp.com/support сілтемесіне өтіңіз.

Lai atrastu lietošanas rokasgrāmatu, draiverus un programmatūru, apmeklējiet vietni www.hp.com/support.

Eikite adresu www.hp.com/support ir susiraskite savo naudotojo vadovą, tvarkykles bei programinę įrangą.

A felhasználói útmutatók, illesztőprogramok és szoftverek megkereséséhez lépjen a www.hp.com/support oldalra.

Ga naar www.hp.com/support om de gebruikershandleiding, stuurprogramma's en software te vinden.

Gå til www.hp.com/support for å finne din bruksveiledning, drivere og programvare.

Instrukcję obsługi, sterowniki i oprogramowanie można znaleźć pod adresem www.hp.com/support.

Vá até www.hp.com/support para localizar o seu manual do utilizador, controladores e software.

Acesse www.hp.com/support para encontrar o guia do usuário, drivers e software.

Accesați www.hp.com/support pentru a localiza ghidul pentru utilizatori, driverele și software-ul.

Перейдите по адресу www.hp.com/support, чтобы найти руководство пользователя, загрузить драйверы и программное обеспечение.

Prejdite na lokalitu www.hp.com/support, kde nájдете používateľskú príručku, ovládače a softvér.

Na naslovu www.hp.com/support najdete uporabniški priročnik, gonilnike in programska opremo.

Siirry osoitteeseen www.hp.com/support, josta voit ladata käyttöoppaan, ohjaimia ja ohjelmistoja.

Gå till www.hp.com/support för att hitta din användarhandbok, dina drivrutiner och din programvara.

Kullanıcı kılavuzunuzu, sürücülerinizi ve yazılımınızı bulmak için www.hp.com/support adresine gidin.

Перейдіть на веб-сайт www.hp.com/support, щоб знайти посібник користувача, драйвери та програмне забезпечення.

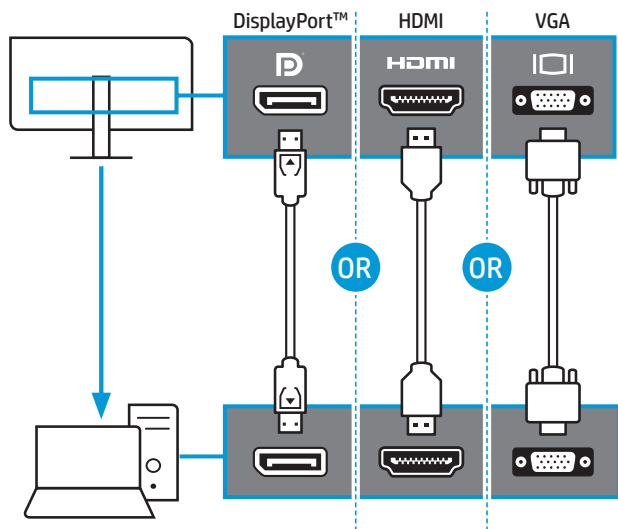
ユーザー ガイド、ドライバー、およびソフトウェアをダウンロードするには、HPのサポートWebサイト、<https://support.hp.com/jp-ja/> にアクセスしてください。

사용 설명서, 드라이버 및 소프트웨어를 찾아보려면 www.hp.com/support 페이지를 방문하십시오.

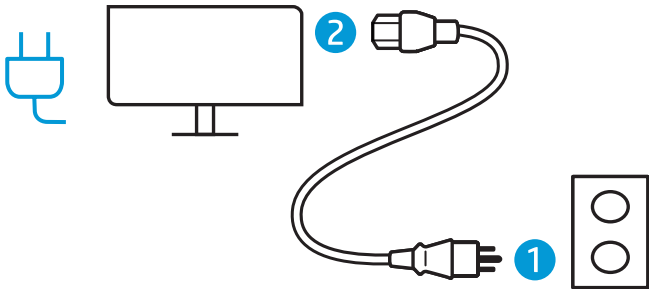
若需用户指南、驱动程序和软件，请前往 www.hp.com/support。

前往 www.hp.com/support 以尋找您的使用指南、驅動程式和軟體。

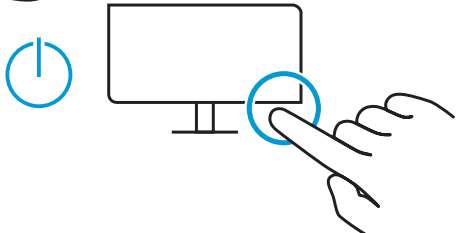
1



2



3



RMN/型號/型号: HSD-0052-A, HSD-0052-Q, HSD-0053-W, HSD-0054-W, HSD-0055-Q, HSD-0056-A, HSD-0056-Q, HSD-0057-Q, HSD-0058-Q, HSD-0059-Q

© Copyright 2020 HP Development Company, L.P.

DisplayPort™ and the DisplayPort™ logo are trademarks owned by the Video Electronics Standards Association (VESA®) in the United States and other countries.

The information contained herein is subject to change without notice. The only warranties for HP products and services are set forth in the express warranty statements accompanying such products and services. Nothing herein should be construed as constituting an additional warranty. HP shall not be liable for technical or editorial errors or omissions contained herein.

First Edition: May 2020

M06590-B21

Optimum Resolution

E22 G4: 1920 × 1080 @ 60 Hz

E23 G4: 1920 × 1080 @ 60 Hz

E24 G4: 1920 × 1080 @ 60 Hz

E24q G4: 2560 × 1440 @ 60 Hz

E24t G4: 1920 × 1080 @ 60 Hz

E24i G4: 1920 × 1200 @ 60 Hz

E27 G4: 1920 × 1080 @ 60 Hz

E27q G4: 2560 × 1440 @ 60 Hz

WARNING: To reduce the risk of electric shock, plug the power cord into an AC outlet that is easily accessible at all times. If the power cord has a 3-pin attachment plug, plug the cord into a grounded (earthed) 3-pin outlet.

In some countries or regions, HP may provide the HP Limited Warranty in the box. For countries or regions where the warranty is not provided in the box, you can find it on the Web. To access an online copy or order a printed copy of your warranty, go to **http://www.hp.com/go/orderdocuments**. For products purchased in Asia Pacific, you can write to HP at POD, PO Box 161, Kitchener Road Post Office, Singapore 912006. Include your product name and your name, phone number, and postal address.

AVVERTIMENTO: Per ridurre il rischio di scosse elettriche, collegare il cavo di alimentazione a una presa CA facilmente accessibile in ogni momento. Se il cavo di alimentazione è dotato di spina tripolare, inserire il cavo in una presa dello stesso tipo con messa a terra.

Dans certains pays ou certaines régions, HP peut fournir la garantie limitée HP pour le produit. Dans les pays ou régions où la garantie n'est pas fournie pour le produit, vous pouvez la consulter sur le site Web. Pour consulter une copie en ligne ou demander une version imprimée de votre garantie, rendez-vous sur **http://www.hp.com/go/orderdocuments**. Pour les produits achetés en Asie-Pacifique, vous pouvez écrire à HP à l'adresse suivante : POD, PO Box 161, Kitchener Road Post Office, Singapore 912006. Veuillez inclure le nom de votre produit, votre nom, votre numéro de téléphone et votre adresse postale.

AVVERTENZA: per ridurre il rischio di scosse elettriche, collegare il cavo di alimentazione a una presa CA facilmente accessibile in ogni momento. Se il cavo di alimentazione è dotato di spina tripolare, inserire il cavo in una presa dello stesso tipo con messa a terra.

In alcuni Paesi o regioni, HP può fornire la Garanzia limitata HP all'interno della confezione. Nei Paesi o nelle regioni in cui la garanzia non è fornita all'interno della confezione, è possibile reperirla in rete. Per accedere a una copia online o ordinare una copia in formato cartaceo della garanzia, visitare la pagina **http://www.hp.com/go/orderdocuments**. Per i prodotti acquistati nell'area Asia Pacifico, è possibile scrivere al seguente recapito HP: POD, PO Box 161, Kitchener Road Post Office, Singapore 912006. Indicare nome del prodotto, nome e cognome, numero di telefono e indirizzo postale dell'acquirente.

ABAYИЛЫҢЫЗ! Электр тогының соғу қаупін азайту үшін, қуат сымын арқашан оңай қол жететін айналымы ток розеткасына қосыңыз. Қуат сымында 3 істікшелі қосқыш болса, оны (жерге қосылған) 3 істікшелі розеткаға қосыңыз.

Өндiрiшi және өндiрi мерзiмi HP Inc. Мекенжайы: 1501 Page Mill Road, Palo Alto, California 94304, U.S. Өнiмнiң жасалу мерзiмiн табу үшiн өнiмнiң қызмет көрсету жапсырмасындағы 10 таңбадан тұратын сериялық нөмiрiн қараңыз. 4-шi, 5-шi және 6-шi сандар өнiмнiң жасалған жылы мен аптасын көрсетедi. 4-шi сан жылын көрсетедi, мысалы «3» саны «2013» дегендi бiлдiредi. 5-шi және 6-шы сандар берiлген жылдың қай аптасында жасалғанын көрсетедi, мысалы, «12» саны «12-шi» апта дегендi бiлдiредi.

Әндiрiшi және өндiрi мерзiмi HP Inc. Мекенжайы: 1501 Page Mill Road, Palo Alto, California 94304, U.S. Өнiмнiң жасалу мерзiмiн табу үшiн өнiмнiң қызмет көрсету жапсырмасындағы 10 таңбадан тұратын сериялық нөмiрiн қараңыз. 4-шi, 5-шi және 6-шi сандар өнiмнiң жасалған жылы мен аптасын көрсетедi. 4-шi сан жылын көрсетедi, мысалы «3» саны «2013» дегендi бiлдiредi. 5-шi және 6-шы сандар берiлген жылдың қай аптасында жасалғанын көрсетедi, мысалы, «12» саны «12-шi» апта дегендi бiлдiредi.

Жергiлiктi өкiлдiктерi: **Ресей:** 000 «ЭйчПi Инк», Ресей Федерациясы, 125171, Маскeу, Ленинград шоссеc, 16А блок 3, Телефон/факс: +7 495 797 35 00 / +7 499 92132 50

Қазакстан: «ЭйчПi Глобал Трейдинг Би.Ви.» компаниясының Қазакстандағы филиалы, Қазакстан Республикасы, 050040, Алматы қ., Бостандық ауданы, Әл-Фараби даңғылы, 7/77, Телефон/факс: +7 727 355 35 52

Келбiр елдерде немесе аймақтарда HP компаниясы HP шектеулi кепiлдiгiн қорғақа салып бередi. Кепiлдiк қорғақа салып берiлмейтiн елдер немесе аймақтар үшiн оны интернеттен табуға болады. Онлайн нұсқаны ашу немесе кепiлдiктi басылған нұсқасына тапсырыс беру үшiн, **http://www.hp.com/go/orderdocuments** сілтемесiне өтiнiз. Азиялық Тыныс мұхит аймағында сатып алынған өнімдер үшін HP компаниясының мына мекенжайына хат жазуға болады: POD, PO Box 161, Kitchener Road Post Office, Singapore 912006. Өнім атауын, аты-жөніңізді, телефон нөмірін және пошталық мекенжайыңіз көрсетіңіз.

Жергiлiктi өкiлдiктерi: **Ресей:** 000 «ЭйчПi Инк», Ресей Федерациясы, 125171, Маскeу, Ленинград шоссеc, 16А блок 3, Телефон/факс: +7 495 797 35 00 / +7 499 92132 50

Қазакстан: «ЭйчПi Глобал Трейдинг Би.Ви.» компаниясының Қазакстандағы филиалы, Қазакстан Республикасы, 050040, Алматы қ., Бостандық ауданы, Әл-Фараби даңғылы, 7/77, Телефон/факс: +7 727 355 35 52

Келбiр елдерде немесе аймақтарда HP компаниясы HP шектеулi кепiлдiгiн қорғақа салып бередi. Кепiлдiк қорғақа салып берiлмейтiн елдер немесе аймақтар үшiн оны интернеттен табуға болады. Онлайн нұсқаны ашу немесе кепiлдiктi басылған нұсқасына тапсырыс беру үшiн, **http://www.hp.com/go/orderdocuments** сілтемесiне өтiнiз. Азиялық Тыныс мұхит аймағында сатып алынған өнімдер үшін HP компаниясының мына мекенжайына хат жазуға болады: POD, PO Box 161, Kitchener Road Post Office, Singapore 912006. Өнім атауын, аты-жөніңізді, телефон нөмірін және пошталық мекенжайыңіз көрсетіңіз.

BRIDINAJUMS. Lai samazinātu elektriskās strāvas trieciena risku, pievienojiet strāvas vada tādai maisstrāvas kontaktlīdzdai, kas vienmēr ir ērti pieejama. Ja strāvas vadam ir pievienošanas kontaktakda šā 3 kontaktiem, pievienojiet vadu iezemētāi 3 kontaktu kontaktlīdzdai.

Dažās valstīs vai reģionos HP ierobežotā garantija var būt iekļauta iepakojumā. Valstīs vai reģionos, kur garantija netiek nodrošināta iepakojumā, tā ir atrodamā vietnē. Lai piekļūtu tiešsaistes kopijai vai lai pasūtītu garantijas drukāto kopiju, apmeklējiet vietni **http://www.hp.com/go/orderdocuments**. Saistībā ar produktiem, kas iegādāti Āzijās un Rāmiojo vandenyno reģione, rašykite HP adresi: POD, PO Box 161, Kitchener Road Post Office, Singapore 912006. Norādīt produkta nosaukumu, savu vārdu un uzvārdu, tālruna numuru un pasta adresi.

BRIDINAJUMS. Lai samazinātu elektriskās strāvas trieciena risku, pievienojiet strāvas vadu tādai maisstrāvas kontaktlīdzdai, kas vienmēr ir ērti pieejama. Ja strāvas vadam ir pievienošanas kontaktakda šā 3 kontaktiem, pievienojiet vadu iezemētāi 3 kontaktu kontaktlīdzdai.

Dažās valstīs vai reģionos HP ierobežotā garantija var būt iekļauta iepakojumā. Valstīs vai reģionos, kur garantija netiek nodrošināta iepakojumā, tā ir atrodamā vietnē. Lai piekļūtu tiešsaistes kopijai vai lai pasūtītu garantijas drukāto kopiju, apmeklējiet vietni **http://www.hp.com/go/orderdocuments**. Saistībā ar produktiem, kas iegādāti Āzijās un Rāmiojo vandenyno reģione, rašykite HP adresi: POD, PO Box 161, Kitchener Road Post Office, Singapore 912006. Norādīt produkta nosaukumu, savu vārdu un uzvārdu, tālruna numuru un pasta adresi.

ISPEJIMAS. Kad išvengtumėte elektros šoko, maitinimo laidąjunkite į visada lengvai pasiekiamą kintamosios srovės laidą. Jei maitinimo laidas yra su 3 kontaktų tvirtinimo kištuku, į reikia jungti į žemintą 3 kontaktų laidą.

Kai kuriuose šalyse arba regionuose HP ribotosios garantijos sutartį bendrovė HP gali pateikti dežeje. Šalyse arba regionuose, kuriuose garantijos sutartis dežeje nepateikiama, galite ją rasti tinklalapyje. Jei norite atsisiųsti internetine garantijos kopiją arba užsisakyti spausdintą kopiją, eikite adresu **http://www.hp.com/go/orderdocuments**. Jei gaminį esate įsigiję Azijos ir Rāmiojo vandenyno reģione, rašykite HP adresu: POD, PO Box 161, Kitchener Road Post Office, Singapore 912006. Nurodykite gaminio pavadinimą, aty- varda ir pavardę, telefono numerį ir pašto adresą.

FIGVELMEZTETÉS: Az áramütés elkerülése érdekében a tápkábelt olyan váltóáramú hálózati aljzatba dugja, amely mindig könnyen hozzáférhető. Ha a tápkábelen háromértékesző csatlakozó van, foldelt háromértékesző dugaszolójalzathoz csatlakoztassa.

Egyes országokban/térségeken a HP a korlátozott jótállást a dobozba helyezi. Azokban az országokban, illetve térségeken, ahol a jótállás nincs mellékelve a dobozban, a jótállást az interneten találja meg. Az online verzió megtekintéséhez egy nyomatott példány megrendeléséhez látogasson el a **http://www.hp.com/go/orderdocuments** webhelyre. Az Ázsiában és a csendes-óceáni térségben vásárolt termékek esetén a HP részére a következő címre írhat: POD, PO Box 161, Kitchener Road Post Office, Singapore 912006. Tüntesse fel a termék nevét, valamint saját nevét, telefonszámát és postacímét.

FIGVELMEZTETÉS: Az áramütés elkerülése érdekében a tápkábelt olyan váltóáramú hálózati aljzatba dugja, amely mindig könnyen hozzáférhető. Ha a tápkábelen háromértékesző csatlakozó van, foldelt háromértékesző dugaszolójalzathoz csatlakoztassa.

Egyes országokban/térségeken a HP a korlátozott jótállást a dobozba helyezi. Azokban az országokban, illetve térségeken, ahol a jótállás nincs mellékelve a dobozban, a jótállást az interneten találja meg. Az online verzió megtekintéséhez egy nyomatott példány megrendeléséhez látogasson el a **http://www.hp.com/go/orderdocuments** webhelyre. Az Ázsiában és a csendes-óceáni térségben vásárolt termékek esetén a HP részére a következő címre írhat: POD, PO Box 161, Kitchener Road Post Office, Singapore 912006. Tüntesse fel a termék nevét, valamint saját nevét, telefonszámát és postacímét.

WAARSCHUWING: Sluit het netsnoer aan op een geaard stopcontact dat gemakkelijk te bereiken is om het risico op elektrische schokken te beperken. Als het netsnoer voorzien is van een geaarde stekker, moet u het aansluiten op een geaard stopcontact.

In sommige landen of regio's wordt door HP een HP beperkte garantie meegeleverd in de doos. Voor landen/regio's waar de garantie niet wordt meegeleverd in de doos, kunt u deze op internet vinden. Om een online exemplaar te openen of een gedrukt exemplaar van uw garantie te bestellen, gaat u naar **http://www.hp.com/go/orderdocuments**. Voor producten gekocht in Azië en het Pacifisch gebied kunt u HP aanschrijven op het volgende adres: POD, PO Box 161, Kitchener Road Post Office, Singapore 912006. Vermeld de productnaam en uw naam, telefoonnummer en postadres.

Aeste producto es una pantalla de ordenador con una fuente de alimentación interna o un adaptador de CA externo. El póster de configuración impreso identifica los componentes de hardware de su pantalla. Dependiendo de su modelo de pantalla, los productos tienen una capacidad de potencia de 100-240 V CA, 200-240 V CA o 100-127/200-240 V CA, 50-60 Hz o 50/60 Hz, 1,5 A, 3 A, 4 A, 5,5 A, 6 A o 8 A. El adaptador de CA tiene una capacidad de 100-240 V CA, 50-60 Hz o 50/60 Hz, 0,5 A, 0,6 A, 0,8 A, 1 A, 1,2 A, 1,4 A, 1,5 A, 1,6 A, 1,7 A, 2 A, 2,2 A, 2,25 A, 2,4 A, 2,5 A, 2,7 A, 2,9 A o 4 A. Para acceder a la guía del usuario más reciente, vaya a **http://www.hp.com/support** y seleccione su país. Seleccione Controladores y descargas y siga las instrucciones que aparecen en pantalla.

ADVARSEL: Koble strømledningen til en stikkontakt som alltid er lett tilgjengelig, for å redusere faren for elektrisk støt. Hvis strømledningen har et trepolt stapsel, setter du ledningen inn i en jordet, trepolt stikkontakt.

I enkelte land eller regioner kan HP legge ved HP's begrensede garanti i esken. I land eller regioner hvor garantien ikke ligger ved i esken, kan du finne den på nett. Gå til **http://www.hp.com/go/orderdocuments** for å finne den nettsaserte versjonen, eller bestill en trykt versjon av garantien. For produkter som er kjøpt i stillehavsdelen av Asia, kan du skrive til HP ved POD, PO Box 161, Kitchener Road Post Office, Singapore 912006. Legg ved produktnavn, samt navn, ditt telefonnummer og din postadresse.

ADVARSEL: Koble strømledningen til en stikkontakt som alltid er lett tilgjengelig, for å redusere faren for elektrisk støt. Hvis strømledningen har et trepolt stapsel, setter du ledningen inn i en jordet, trepolt stikkontakt.

I enkelte land eller regioner kan HP legge ved HP's begrensede garanti i esken. I land eller regioner hvor garantien ikke ligger ved i esken, kan du finne den på nett. Gå til **http://www.hp.com/go/orderdocuments** for å finne den nettsaserte versjonen, eller bestill en trykt versjon av garantien. For produkter som er kjøpt i stillehavsdelen av Asia, kan du skrive til HP ved POD, PO Box 161, Kitchener Road Post Office, Singapore 912006. Legg ved produktnavn, samt navn, ditt telefonnummer og din postadresse.

OSTRZEŻENIE: Aby ograniczyć ryzyko porażenia prądem elektrycznym, kabel zasilający należy podłączyć do gniazdzka sieci elektrycznej znajdującego się w łatwo dostępnym miejscu. Jeśli wtyczka kabla zasilającego jest 3-bolcową, należy ją podłączyć do uzziemionego, 3-stykowego gniazdzka sieci elektrycznej.

W niektórych krajach lub regionach ograniczona gwarancja firmy HP może być dostarczana przez firmę HP w pudełku. W krajach lub regionach, w których gwarancja nie jest dostarczana do pudełka, jest ona dostępna za pośrednictwem wtriny internetowej. Aby uzyskać dostęp do kopii online lub zamówić wersję papierową gwarancji, przejdź do strony **http://www.hp.com/go/orderdocuments**. W sprawie produktów zakupionych w regionie Azji i Pacyfiku można napisać do firmy HP na adres POD, PO Box 161, Kitchener Road Post Office, Singapore 912006. Należy podać nazwę produktu oraz swoje imię i nazwisko, numer telefonu i adres korespondencyjny.

AVERTISSEMENT : Pour réduire les risques de choc électrique, branchez le cordon d'alimentation sur une prise secteur facilement accessible à tout moment. Si le cordon d'alimentation est doté de deux fils de raccordement à trois broches, branchez le cordon sur une prise tripolaire reliée à la terre.

Dans certains pays ou certaines régions, HP peut fournir la garantie limitée HP pour le produit. Dans les pays ou régions où la garantie n'est pas fournie pour le produit, vous pouvez la consulter sur le site Web. Pour consulter une copie en ligne ou demander une version imprimée de votre garantie, rendez-vous sur **http://www.hp.com/go/orderdocuments**. Pour les produits achetés en Asie-Pacifique, vous pouvez écrire à HP à l'adresse suivante : POD, PO Box 161, Kitchener Road Post Office, Singapore 912006. Veuillez inclure le nom de votre produit, votre nom, votre numéro de téléphone et votre adresse postale.

AVVERTENZA: per ridurre il rischio di scosse elettriche, collegare il cavo di alimentazione a una presa CA facilmente accessibile in ogni momento. Se il cavo di alimentazione è dotato di spina tripolare, inserire il cavo in una presa dello stesso tipo con messa a terra.

In alcuni Paesi o regioni, HP può fornire la Garanzia limitata HP all'interno della confezione. Nei Paesi o nelle regioni in cui la garanzia non è fornita all'interno della confezione, è possibile reperirla in rete. Per accedere a una copia online o ordinare una copia in formato cartaceo della garanzia, visitare la pagina **http://www.hp.com/go/orderdocuments**. Per i prodotti acquistati nell'area Asia Pacifico, è possibile scrivere al seguente recapito HP: POD, PO Box 161, Kitchener Road Post Office, Singapore 912006. Indicare nome del prodotto, nome e cognome, numero di telefono e indirizzo postale dell'acquirente.

AVVERTENZA: per ridurre il rischio di scosse elettriche, collegare il cavo di alimentazione a una presa CA facilmente accessibile in ogni momento. Se il cavo di alimentazione è dotato di spina tripolare, inserire il cavo in una presa dello stesso tipo con messa a terra.

In alcuni Paesi o regioni, HP può fornire la Garanzia limitata HP all'interno della confezione. Nei Paesi o nelle regioni in cui la garanzia non è fornita all'interno della confezione, è possibile reperirla in rete. Per accedere a una copia online o ordinare una copia in formato cartaceo della garanzia, visitare la pagina **http://www.hp.com/go/orderdocuments**. Per i prodotti acquistati nell'area Asia Pacifico, è possibile scrivere al seguente recapito HP: POD, PO Box 161, Kitchener Road Post Office, Singapore 912006. Indicare nome del prodotto, nome e cognome, numero di telefono e indirizzo postale dell'acquirente.

ABAYИЛЫҢЫЗ! Электр тогының соғу қаупін азайту үшін, қуат сымын арқашан оңай қол жететін айналымы ток розеткасына қосыңыз. Қуат сымында 3 істікшелі қосқыш болса, оны (жерге қосылған) 3 істікшелі розеткаға қосыңыз.

Өндiрiшi және өндiрi мерзiмi HP Inc. Мекенжайы: 1501 Page Mill Road, Palo Alto, California 94304, U.S. Өнiмнiң жасалу мерзiмiн табу үшiн өнiмнiң қызмет көрсету жапсырмасындағы 10 таңбадан тұратын сериялық нөмiрiн қараңыз. 4-шi, 5-шi және 6-шi сандар өнiмнiң жасалған жылы мен аптасын көрсетедi. 4-шi сан жылын көрсетедi, мысалы «3» саны «2013» дегендi бiлдiредi. 5-шi және 6-шы сандар берiлген жылдың қай аптасында жасалғанын көрсетедi, мысалы, «12» саны «12-шi» апта дегендi бiлдiредi.

Әндiрiшi және өндiрi мерзiмi HP Inc. Мекенжайы: 1501 Page Mill Road, Palo Alto, California 94304, U.S. Өнiмнiң жасалу мерзiмiн табу үшiн өнiмнiң қызмет көрсету жапсырмасындағы 10 таңбадан тұратын сериялық нөмiрiн қараңыз. 4-шi, 5-шi және 6-шi сандар өнiмнiң жасалған жылы мен аптасын көрсетедi. 4-шi сан жылын көрсетедi, мысалы «3» саны «2013» дегендi бiлдiредi. 5-шi және 6-шы сандар берiлген жылдың қай аптасында жасалғанын көрсетедi, мысалы, «12» саны «12-шi» апта дегендi бiлдiредi.

Жергiлiктi өкiлдiктерi: **Ресей:** 000 «ЭйчПi Инк», Ресей Федерациясы, 125171, Маскeу, Ленинград шоссеc, 16А блок 3, Телефон/факс: +7 495 797 35 00 / +7 499 92132 50

Қазакстан: «ЭйчПi Глобал Трейдинг Би.Ви.» компаниясының Қазакстандағы филиалы, Қазакстан Республикасы, 050040, Алматы қ., Бостандық ауданы, Әл-Фараби даңғылы, 7/77, Телефон/факс: +7 727 355 35 52

Келбiр елдерде немесе аймақтарда HP компаниясы HP шектеулi кепiлдiгiн қорғақа салып бередi. Кепiлдiк қорғақа салып берiлмейтiн елдер немесе аймақтар үшiн оны интернеттен табуға болады. Онлайн нұсқаны ашу немесе кепiлдiктi басылған нұсқасына тапсырыс беру үшiн, **http://www.hp.com/go/orderdocuments** сілтемесiне өтiнiз. Азиялық Тыныс мұхит аймағында сатып алынған өнімдер үшін HP компаниясының мына мекенжайына хат жазуға болады: POD, PO Box 161, Kitchener Road Post Office, Singapore 912006. Өнім атауын, аты-жөніңізді, телефон нөмірін және пошталық мекенжайыңіз көрсетіңіз.

BRIDINAJUMS. Lai samazinātu elektriskās strāvas trieciena risku, pievienojiet strāvas vadu tādai maisstrāvas kontaktlīdzdai, kas vienmēr ir ērti pieejama. Ja strāvas vadam ir pievienošanas kontaktakda šā 3 kontaktiem, pievienojiet vadu iezemētāi 3 kontaktu kontaktlīdzdai.

Dažās valstīs vai reģionos HP ierobežotā garantija var būt iekļauta iepakojumā. Valstīs vai reģionos, kur garantija netiek nodrošināta iepakojumā, tā ir atrodamā vietnē. Lai piekļūtu tiešsaistes kopijai vai lai pasūtītu garantijas drukāto kopiju, apmeklējiet vietni **http://www.hp.com/go/orderdocuments**. Saistībā ar produktiem, kas iegādāti Āzijās un Rāmiojo vandenyno reģione, rašykite HP adresi: POD, PO Box 161, Kitchener Road Post Office, Singapore 912006. Norādīt produkta nosaukumu, savu vārdu un uzvārdu, tālruna numuru un pasta adresi.

BRIDINAJUMS. Lai samazinātu elektriskās strāvas trieciena risku, pievienojiet strāvas vadu tādai maisstrāvas kontaktlīdzdai, kas vienmēr ir ērti pieejama. Ja strāvas vadam ir pievienošanas kontaktakda šā 3 kontaktiem, pievienojiet vadu iezemētāi 3 kontaktu kontaktlīdzdai.

Dažās valstīs vai reģionos HP ierobežotā garantija var būt iekļauta iepakojumā. Valstīs vai reģionos, kur garantija netiek nodrošināta iepakojumā, tā ir atrodamā vietnē. Lai piekļūtu tiešsaistes kopijai vai lai pasūtītu garantijas drukāto kopiju, apmeklējiet vietni **http://www.hp.com/go/orderdocuments**. Saistībā ar produktiem, kas iegādāti Āzijās un Rāmiojo vandenyno reģione, rašykite HP adresi: POD, PO Box 161, Kitchener Road Post Office, Singapore 912006. Norādīt produkta nosaukumu, savu vārdu un uzvārdu, tālruna numuru un pasta adresi.

ISPEJIMAS. Kad išvengtumėte elektros šoko, maitinimo laidąjunkite į visada lengvai pasiekiamą kintamosios srovės laidą. Jei maitinimo laidas yra su 3 kontaktų tvirtinimo kištuku, į reikia jungti į žemintą 3 kontaktų laidą.

Kai kuriuose šalyse arba regionuose HP ribotosios garantijos sutartį bendrovė HP gali pateikti dežeje. Šalyse arba regionuose, kuriuose garantijos sutartis dežeje nepateikiama, galite ją rasti tinklalapyje. Jei norite atsisiųsti internetine garantijos kopiją arba užsisakyti spausdintą kopiją, eikite adresu **http://www.hp.com/go/orderdocuments**. Jei gaminį esate įsigiję Azijos ir Rāmiojo vandenyno reģione, rašykite HP adresu: POD, PO Box 161, Kitchener Road Post Office, Singapore 912006. Nurodykite gaminio pavadinimą, aty- varda ir pavardę, telefono numerį ir pašto adresą.

FIGVELMEZTETÉS: Az áramütés elkerülése érdekében a tápkábelt olyan váltóáramú hálózati aljzatba dugja, amely mindig könnyen hozzáférhető. Ha a tápkábelen háromértékesző csatlakozó van, foldelt háromértékesző dugaszolójalzathoz csatlakoztassa.

Egyes országokban/térségeken a HP a korlátozott jótállást a dobozba helyezi. Azokban az országokban, illetve térségeken, ahol a jótállás nincs mellékelve a dobozban, a jótállást az interneten találja meg. Az online verzió megtekintéséhez egy nyomatott példány megrendeléséhez látogasson el a **http://www.hp.com/go/orderdocuments** webhelyre. Az Ázsiában és a csendes-óceáni térségben vásárolt termékek esetén a HP részére a következő címre írhat: POD, PO Box 161, Kitchener Road Post Office, Singapore 912006. Tüntesse fel a termék nevét, valamint saját nevét, telefonszámát és postacímét.

WAARSCHUWING: Sluit het netsnoer aan op een geaard stopcontact dat gemakkelijk te bereiken is om het risico op elektrische schokken te beperken. Als het netsnoer voorzien is van een geaarde stekker, moet u het aansluiten op een geaard stopcontact.

In sommige landen of regio's wordt door HP een HP beperkte garantie meegeleverd in de doos. Voor landen/regio's waar de garantie niet wordt meegeleverd in de doos, kunt u deze op internet vinden. Om een online exemplaar te openen of een gedrukt exemplaar van uw garantie te bestellen, gaat u naar **http://www.hp.com/go/orderdocuments**. Voor producten gekocht in Azië en het Pacifisch gebied kunt u HP aanschrijven op het volgende adres: POD, PO Box 161, Kitchener Road Post Office, Singapore 912006. Vermeld de productnaam en uw naam, telefoonnummer en postadres.

ADVARSEL: Koble strømledningen til en stikkontakt som alltid er lett tilgjengelig, for å redusere faren for elektrisk støt. Hvis strømledningen har et trepolt stapsel, setter du ledningen inn i en jordet, trepolt stikkontakt.

I enkelte land eller regioner kan HP legge ved HP's begrensede garanti i esken. I land eller regioner hvor garantien ikke ligger ved i esken, kan du finne den på nett. Gå til **http://www.hp.com/go/orderdocuments** for å finne den nettsaserte versjonen, eller bestill en trykt versjon av garantien. For produkter som er kjøpt i stillehavsdelen av Asia, kan du skrive til HP ved POD, PO Box 161, Kitchener Road Post Office, Singapore 912006. Legg ved produktnavn, samt navn, ditt telefonnummer og din postadresse.

ADVARSEL: Koble strømledningen til en stikkontakt som alltid er lett tilgjengelig, for å redusere faren for elektrisk støt. Hvis strømledningen har et trepolt stapsel, setter du ledningen inn i en jordet, trepolt stikkontakt.

I enkelte land eller regioner kan HP legge ved HP's begrensede garanti i esken. I land eller regioner hvor garantien ikke ligger ved i esken, kan du finne den på nett. Gå til **http://www.hp.com/go/orderdocuments** for å finne den nettsaserte versjonen, eller bestill en trykt versjon av garantien. For produkter som er kjøpt i stillehavsdelen av Asia, kan du skrive til HP ved POD, PO Box 161, Kitchener Road Post Office, Singapore 912006. Legg ved produktnavn, samt navn, ditt telefonnummer og din postadresse.

OSTRZEŻENIE: Aby ograniczyć ryzyko porażenia prądem elektrycznym, kabel zasilający należy podłączyć do gniazdzka sieci elektrycznej znajdującego się w łatwo dostępnym miejscu. Jeśli wtyczka kabla zasilającego jest 3-bolcową, należy ją podłączyć do uzziemionego, 3-stykowego gniazdzka sieci elektrycznej.

W niektórych krajach lub regionach ograniczona gwarancja firmy HP może być dostarczana przez firmę HP w pudełku. W krajach lub regionach, w których gwarancja nie jest dostarczana do pudełka, jest ona dostępna za pośrednictwem wtriny internetowej. Aby uzyskać dostęp do kopii online lub zamówić wersję papierową gwarancji, przejdź do strony **http://www.hp.com/go/orderdocuments**. W sprawie produktów zakupionych w regionie Azji i Pacyfiku można napisać do firmy HP na adres POD, PO Box 161, Kitchener Road Post Office, Singapore 912006. Należy podać nazwę produktu oraz swoje imię i nazwisko, numer telefonu i adres korespondencyjny.

AVISO: Para reducir o risco de choque elétrico, ligue o cabo de alimentação a uma tomada elétrica facilmente acessível em todas as situações. Se o cabo de alimentação possui uma ficha de ligação de 3 pinos, ligue o cabo a uma tomada elétrica de 3 pinos com ligação à terra.

Em alguns países ou regiões, a HP poderá fornecer a Garantia Limitada HP impressa na caixa. Em países ou regiões onde a garantia não é fornecida impressa na caixa, pode obter uma cópia online. Para acessar a uma cópia online ou encomendar uma cópia impressa da garantia, vá até **http://www.hp.com/go/orderdocuments**. Para produtos adquiridos na região da Ásia-Pacífico, pode contactar a HP através da morada POD, PO Box 161, Kitchener Road Post Office, Singapore 912006. Deve incluir o nome do produto e o seu nome, número de telefone e morada.

AVERTISSEMENT : Pour réduire les risques de choc électrique, branchez le cordon d'alimentation sur une prise secteur facilement accessible à tout moment. Si le cordon d'alimentation est doté de deux fils de raccordement à trois broches, branchez le cordon sur une prise tripolaire reliée à la terre.

Dans certains pays ou certaines régions, HP peut fournir la garantie limitée HP pour le produit. Dans les pays ou régions où la garantie n'est pas fournie pour le produit, vous pouvez la consulter sur le site Web. Pour consulter une copie en ligne ou solliciter une copie imprimée de sa garantie, accesse **http://www.hp.com/go/orderdocuments**. Pour produits acquis dans la région de l'Asie-Pacifique, vous pouvez écrire pour a HP no endereço POD, PO Box 161, Kitchener Road Post Office, Singapore 912006. Inclua o nome do produto, seu nome, telefone e endereço para correspondência.

AVERTISSEMENT : Para reducir o risco de choque elétrico, conecte o cabo de alimentação a uma tomada de CA cujo seajo seja sempre fácil. Se o cabo de alimentação tiver um conector de 3 pinos, conecte-o a uma tomada de 3 pinos com aterramento (fio-terra).

Em alguns países ou regiões, a HP pode fornecer a Garantia Limitada HP dentro da caixa. Para os países ou regiões onde a garantia não é fornecida dentro da caixa, você pode encontrá-la na web. Para acessar uma cópia online ou solicitar uma cópia impressa da sua garantia, acesse **http://www.hp.com/go/orderdocuments**. Para produtos adquiridos na região Ásia-Pacífico, você pode escrever para a HP no endereço POD, PO Box 161, Kitchener Road Post Office, Singapore 912006. Inclua o nome do produto, seu nome, telefone e endereço para correspondência.

AVERTISSEMENT : Pentru a reduce riscul de electrocutare, conectați cablul de alimentare la o priză de c.a. ușor accesibilă în orice moment. În cazul în care cablul de alimentare are un ștecher cu 3 pini, introduceți cablul într-o priză împământată (cu 3 pini).

În unele țări sau regiuni, în cutie poate fi furnizată o Garanție limitată HP. Pentru țările sau regiunile în care garanția nu este furnizată în cutie, puteți să solicitați o copie de pe site-ul web. Pentru a accesa o copie online sau pentru a comanda o copie imprimată a garanției, accesați **http://www.hp.com/go/orderdocuments**. Pentru produsele cumpărate în Asia Pacifico, puteți scrie companiei HP la adresa POD, PO Box 161, Kitchener Road Post Office, Singapore 912006. Vă rugăm să includeți denumirea produsului și numele dvs., numărul de telefon și adresa poștală.

AVERTISSEMENT : Pentru a reduce riscul de electrocutare, conectați cablul de alimentare la o priză de c.a. ușor accesibilă în orice moment. În cazul în care cablul de alimentare are un ștecher cu 3 pini, introduceți cablul într-o priză împământată (cu 3 pini).

În unele țări sau regiuni, în cutie poate fi furnizată o Garanție limitată HP. Pentru țările sau regiunile în care garanția nu este furnizată în cutie, puteți să solicitați o copie de pe site-ul web. Pentru a accesa o copie online sau pentru a comanda o copie imprimată a garanției, accesați **http://www.hp.com/go/orderdocuments</**