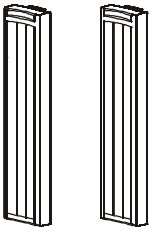
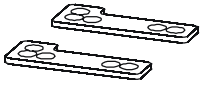
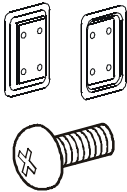
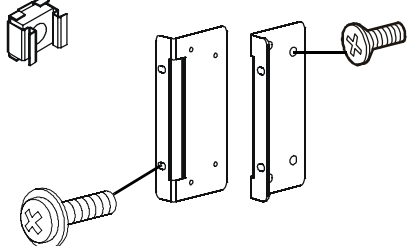
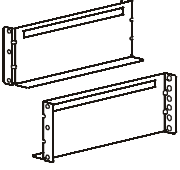
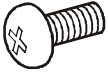
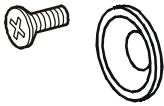
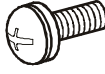


# Installationsguide Smart-UPS™ SMX Externt batteri SMX120BP

## Delar

Inspektera innehållet vid mottagningen. Meddela fraktbolaget och återförsäljaren om det finns skador.

<p>Två stag</p> 	<p>Anslutningskonsoler för montering av flera towerenheter</p> 	<p>1 par skenkilar 8 skruvar med oval skalle</p> 	<p>1 par rackmonteringskonsoler Använd 8 skruvar med försänkt skalle för att fästa rackmonteringskonsolerna i UPS-enheten Använd 4 ornamentskruvar för att fästa rackmonteringskonsolerna i skenorna Sätt en korgmutter i racket för att säkra det övre hålet i respektive rackmonteringskonsol i ett fyraposters rack</p> 
<b>Rackstödsconsoler och hårdvara</b>			
<p>1 par stödkonsoler</p> 	<p>tvåposters rack 10 skruvar</p> 	<p>fyraposters rack 6 skruvar 6 bricker</p> 	<p>1 skruv för att fästa batterikontakten i det externa batteriet</p> 



## Säkerhet och allmän information

Läs säkerhetsinformationen nedan innan det externa batteriet installeras.

- Detta externa batteri (XLBP) är endast avsett för användning inomhus.
- Använd inte detta XLBP i direkt solljus, i kontakt med vätskor eller där det är mycket dammigt eller fuktigt.
- Batteriet håller normalt i tre till fem år. Miljöfaktorer påverkar batteriets livstid. Höga omgivningstemperaturer, dålig nätström och frekventa, korta urladdningar ger batteriet kortare livslängd.
- Ta av dig smycken som t.ex. armbandsur och ringar innan du installerar eller byter ut batterierna. En kraftig kortslutningsström genom ledande material kan orsaka allvarliga brännskador.
- Batterierna är tunga. Plocka ur batterierna innan enheten monteras i ett rack.
- Var försiktig när batterifackets luckor öppnas och stängs. Låt inte batterikablarna bli klämda mellan batterifackets luckor.
- Installera alltid XLBP:erna längst ner i racket. UPS:en måste installeras ovanför XLBP:erna.
- UPS:ens bildskärmsgränssnitt kan identifiera så många som 10 externa batterier anslutna till UPS:en. Det finns dock ingen begränsning för hur många XLBP:er som kan användas tillsammans med UPS:en.

# Specifikationer

För ytterligare specifikationer, se APC:s webbplats på [www.apc.com](http://www.apc.com).

## Miljö

Temperatur	Drift	0°C till 40°C (32°F till 104°F)
	Förvaring	-15°C till 45°C (5°F till 113°F) ladda UPS-batteriet var sjätte månad
Max höjd över havet	Drift	3 000 m (10 000 fot)
	Förvaring	15 000 m (50 000 fot)
Luftfuktighet	0 till 95 % relativ luftfuktighet, ickekondenserande	

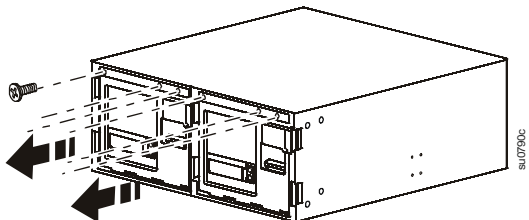
## Ta bort batterierna



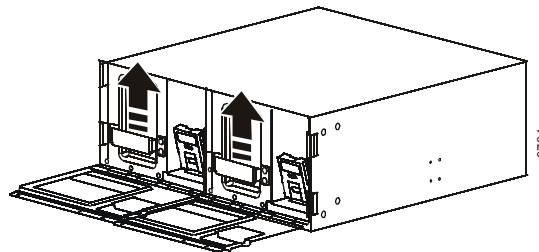
**Varning!** Varje batteri väger 23 kg (51 lbs). Plocka ur batterierna före installation för att förhindra eventuell personskada.

Använd batterihandtaget för att lyfta och skjuta ut varje batteri ur XLBP.

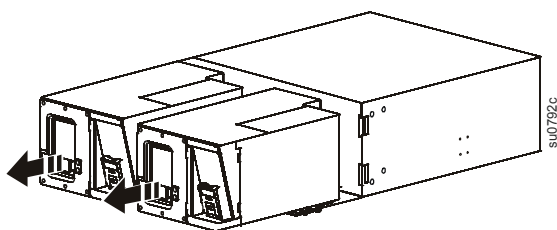
1



2



3



# Tower-konfiguration



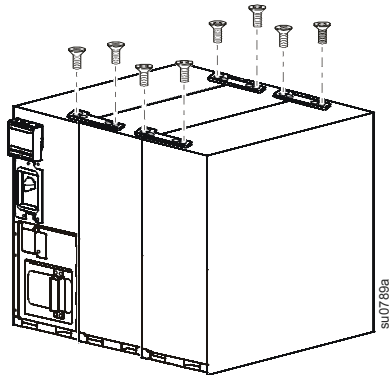
**Varning!** Två anslutningskonsoler måste monteras mellan varje enhet.



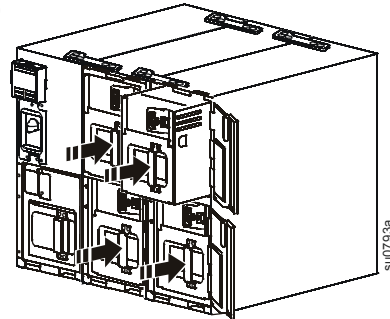
**Varning!** Enheterna är tunga. Innan du installerar anslutningskonsolerna, välj en plats som är robust nog för enheternas sammanlagda vikt.

Flytta inte på enheterna när anslutningskonsolerna väl är installerade. Det kan leda till personskada eller skada enheterna. Ta bort anslutningskonsolerna innan enheterna flyttas.

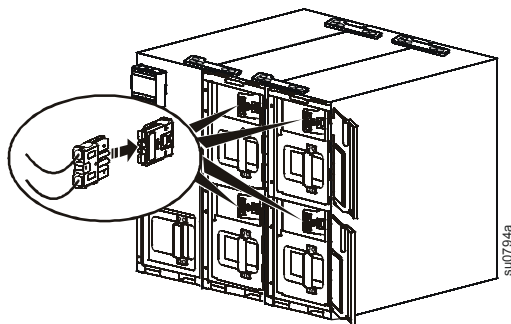
1



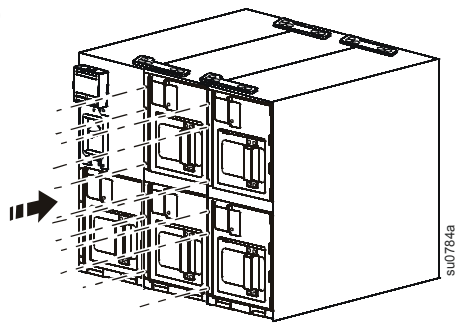
2



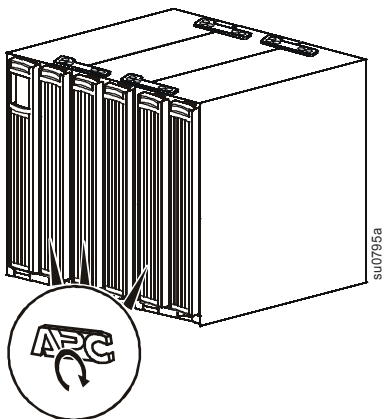
3



4

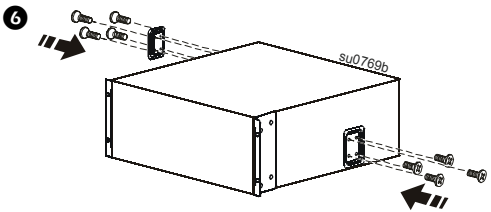
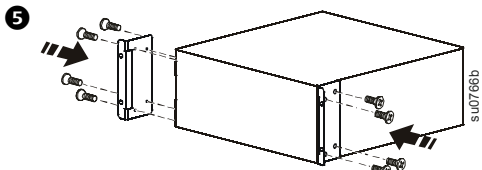
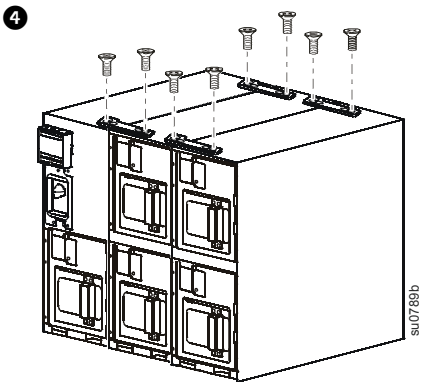
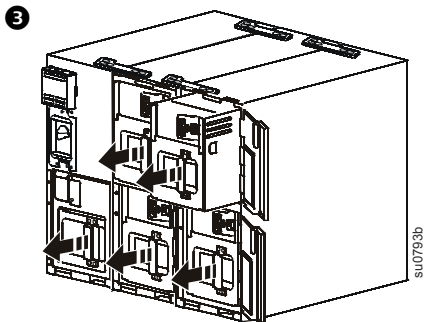
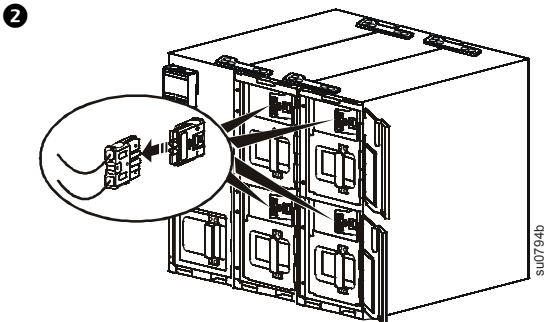
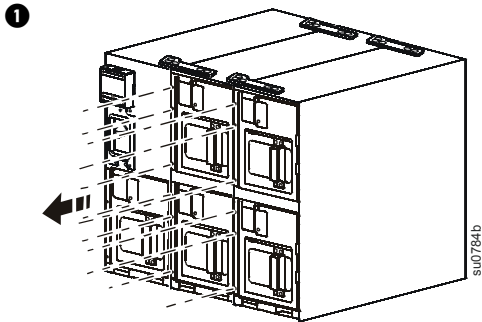


5

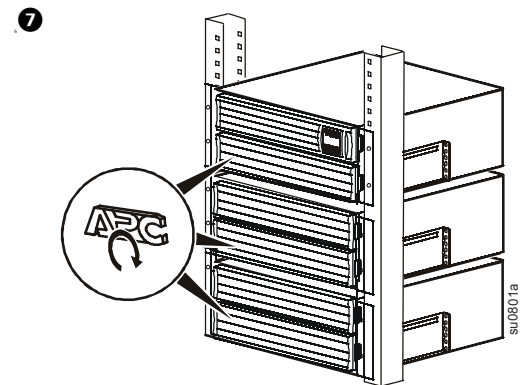
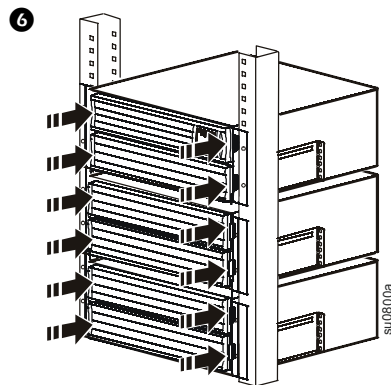
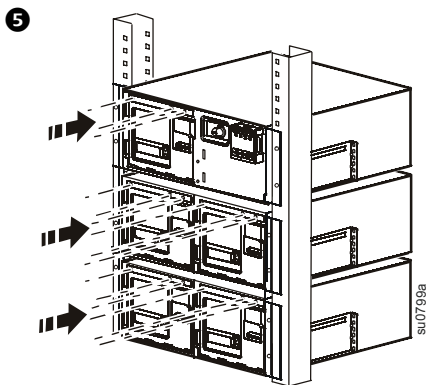
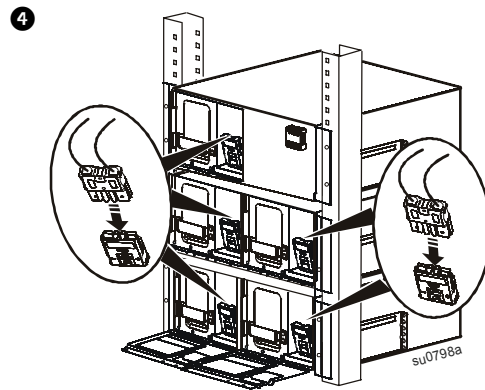
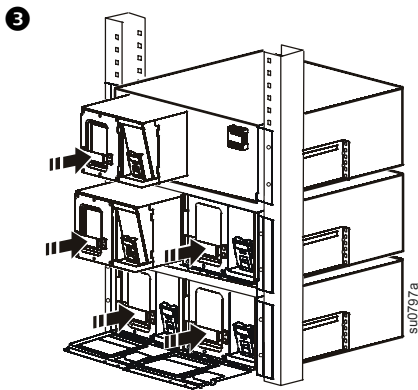
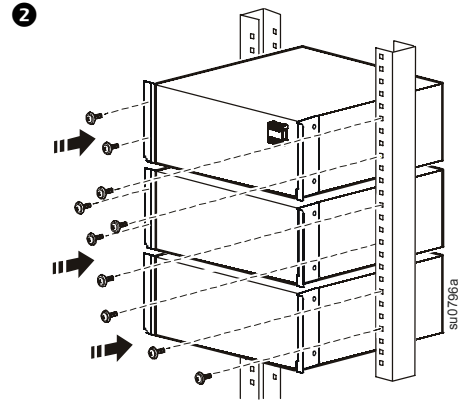
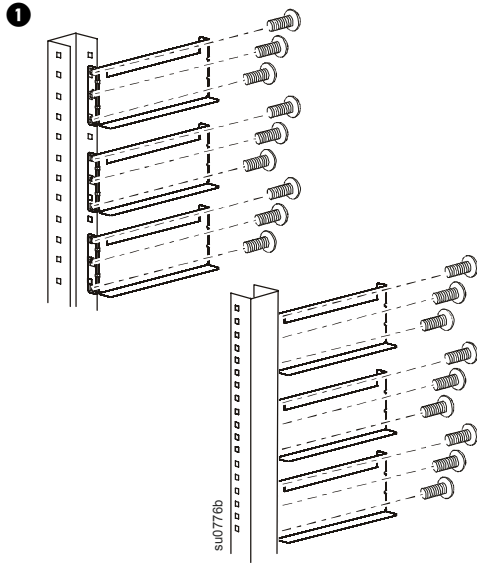


# Rackmonterad konfiguration

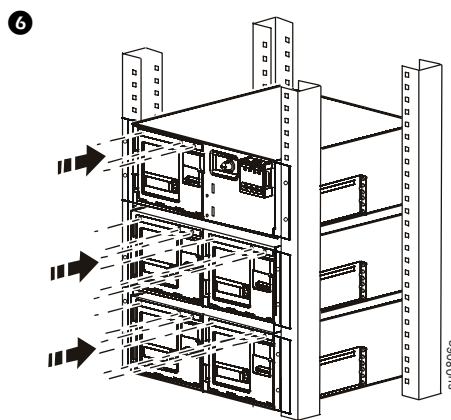
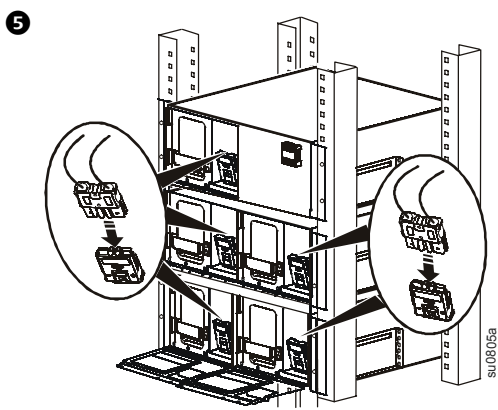
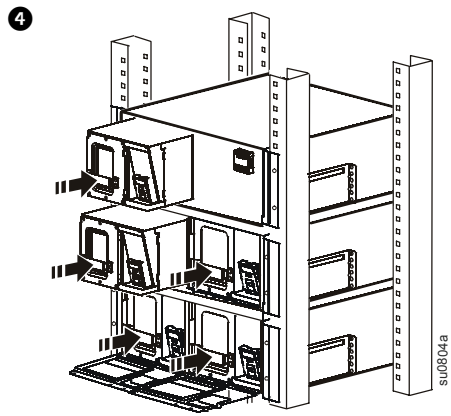
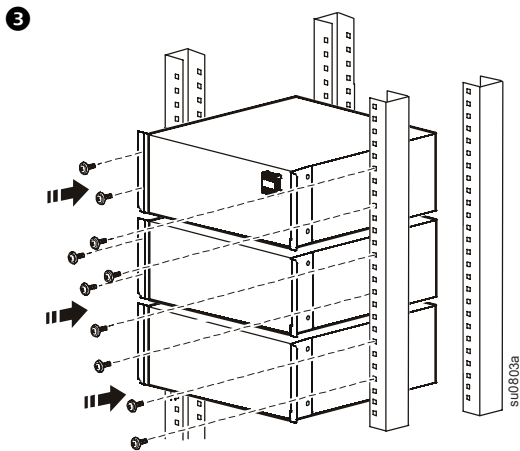
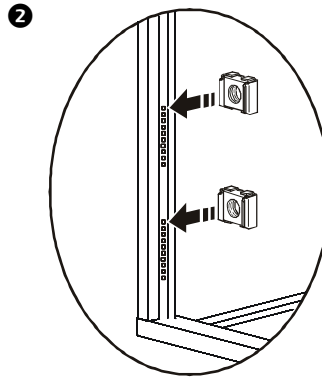
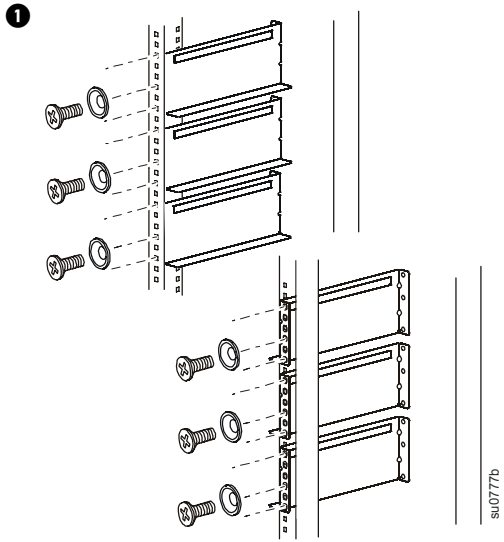
## Konvertering från tower till rack

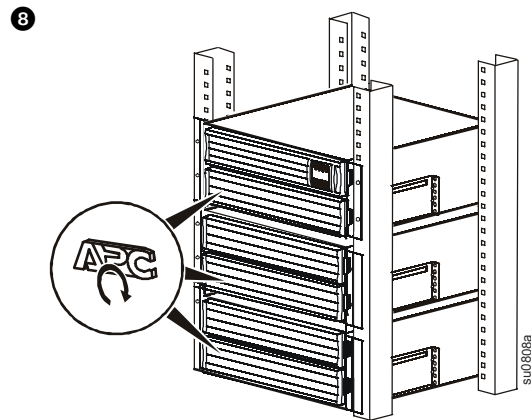
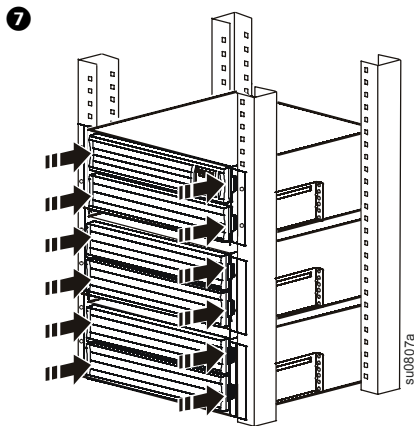


# Tvåposters rackinstallation

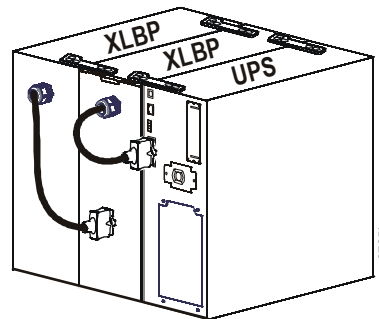
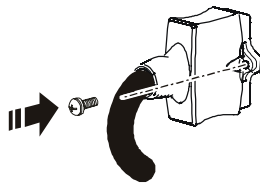


# Fyraposters rackinstallation





## Anslut de externa batterierna



## APC:s globala kundtjänst

Kundtjänst för denna eller någon annan APC-produkt finns tillgänglig utan kostnad på något av följande sätt:

- Besök APC:s webbplats om du vill se dokument i APC:s kunskapsbas och skicka begäran om kundsupport.
  - [www.apc.com](http://www.apc.com) (Företagets huvudkontor)  
Gå till din lokala APC-webbplats för information om specifika länder som erbjuder kundsupport.
  - [www.apc.com/support/](http://www.apc.com/support/)  
Global support genom att söka i APC:s kunskapsbas och använda e-support.
- Kontakta APC:s kundtjänst via telefon eller e-post.
  - Lokala, landsspecifika centra: gå till [www.apc.com/support/contact](http://www.apc.com/support/contact) för kontaktinformation.

Kontakta APC-representanten eller en annan distributör som du har köpt din APC-produkt hos, för information om hur du erhåller lokal kundsupport.

# Service

Om enheten kräver service ska du inte returnera den till återförsäljaren. Följ nedanstående steg:

1. Läs avsnittet *Felsökning* i handboken för att eliminera vanliga problem.
2. Om problemet kvarstår ska du kontakta APC:s kundtjänst på APC:s webbplats: **www.apc.com**.
  - a. Anteckna modellnummer och serienummer samt inköpsdatum. Modellnummer och serienummer står på enhetens bakre panel och visas också på LCD-skärmen på vissa modeller.
  - b. Ring APC:s kundtjänst så kommer en tekniker att försöka lösa problemet via telefon. Om detta inte är möjligt utfärdar teknikern ett s.k. RMA-nummer (Returned Material Authorization Number).
  - c. Reparationen är gratis under enhetens garantiperiod.
  - d. Tiden för service och retur kan variera mellan olika länder. Se APC:s webbplats för landsspecifika instruktioner.
3. Packetera enheten i sin originalförpackningen under flyttning för att undvika skada. Använd aldrig polystyrenkulor i förpackningen. Skador som uppstår under transport omfattas inte av garantin.
  - a. **KOPPLA ALLTID UR UPS-BATTERIERNA före transport. USA:s transportdepartement (DOT) och International Air Transport Association (IATA) har regler som kräver att UPS-batterierna kopplas ur innan transport.** Interna batterier kan vara kvar i UPS-enheten.
  - b. Externa batteriprodukter är strömlösa när de kopplas ur från den tillhörande UPS-produkten. Det är inte nödvändigt att koppla ur de interna batterierna vid transport. Det är inte alla enheter som använder ett externt batteri.
- 4.
5. Skriv det RMA-nummer som du har fått från kundtjänst på förpackningens utsida.
6. Skicka tillbaka enheten med försäkrad, förbetald transport till adressen du fick av kundtjänsten.

## Transportera enheten

1. Stäng av och koppla från all ansluten utrustning.
2. Koppla bort enheten från elnätet.
3. Koppla bort alla interna och externa batterier (om möjligt).
4. Följ transportinstruktionerna som beskrivs under *Service* i den här handboken.



# Två års fabriksgaranti

Denna garanti gäller enbart de produkter du köper för att använda i enlighet med denna handbok.

## Garantivillkor

APC garanterar att dess produkter är fria från material- och tillverkningsdefekter under en period av två år från inköpsdatum. APC reparerar eller ersätter defekta produkter som omfattas av denna garanti. Denna garanti gäller inte för utrustning som har skadats genom olycksfall, slarv, felanvändning eller har ändrats eller modifierats på något sätt. Reparation eller byte av defekt produkt eller del därav förlänger inte den ursprungliga garantiperioden. Eventuella delar som byts under denna garanti kan vara nya eller fabriksrenoverade. Gå in på APC:s webbplats [www.apc.com](http://www.apc.com) för landsspecifik garantiinformation.

## Garantin kan inte överlåtas

Denna garanti gäller endast för den ursprungliga köparen som måste registrera produkten korrekt. Produkten kan registreras på APC:s webbplats, [www.apc.com](http://www.apc.com).

## Undantag

APC ska inte hållas ansvarigt under garantin om dess tester och undersökningar visar att den påstådda defekten inte finns eller har orsakats av slutanvändaren eller någon tredje persons felanvändning, vårdslöshet, felaktiga installation eller tester. Vidare skall inte APC hållas ansvarigt under garantitiden för icke auktoriserade försök till reparation eller modifiering eller felaktig eller otillräcklig elektrisk spänning eller anslutning, felaktiga platsförhållanden, korrosiv atmosfär, reparation, installation, väder och vind, force majeure, brand, stöld eller installation som strider med APC:s rekommendationer eller specifikationer eller i händelse av att APC:s serienummer har ändrats, flyttats eller tagits bort, eller någon annan orsak utanför avsedd användning.

**DET FINNS INGA GARANTIER, UTTALADE ELLER UNDERFÖRSTÅDDA, ENLIGT LAG ELLER ANDRA, FÖR PRODUKTER SOM SÅLTS, SERVATS ELLER LEVERERATS UNDER DETTA AVTAL ELLER I SAMBAND MED DETTA. APC FRÅNSÄGER SIG ALLA UNDERFÖRSTÅDDA GARANTIER OM SÄLJBARHET, TILLFREDSSTÄLLELSE OCH LÄMPLIGHET FÖR ETT SÄRSKILT SYFTE. APC:S UTTRYCKTA GARANTIER KOMMER INTE ATT FÖRSTORAS, FÖRMINSKAS ELLER PÅVERKAS AV OCH INGET ÅTAGANDE ELLER ANSVAR KOMMER ATT HÄRKOMMA FRÅN, APC SOM ÅSTADKOMMITS PÅ GRUND AV TEKNISK ELLER ANDRA RÅD ELLER SERVICE I SAMBAND MED PRODUKTERNA. DE FÖREGÅENDE GARANTIerna OCH ÅTGÄRDerna ÄR EXKLUSIVA OCH GÄLLER I STÄLLET FÖR ALLA ANDRA GARANTIER OCH ÅTGÄRDER. GARANTIerna SOM FRAMLAGTS OVAN UTGÖR APC:S ENDA ANSVAR OCH KÖPARENS EXKLUSIVA ERSÄTTNING FÖR EVENTUELLA BROTT MOT SÅDANA GARANTIER. APC:S GARANTIER GÄLLER ENDAST KÖPAREN OCH ÖVERGÅR INTE TILL TREDJE PART.**

**APC, DERAS TJÄNSTEMÄN, DIREKTÖRER, FILIALER ELLER ANSTÄLLDA, KAN UNDER INGA OMSTÄNDIGHETER HÅLLAS ANSVARIGA FÖR NÅGON FORM AV INDIREKTA, SPECIELLA ELLER FÖLJDSKADOR ELLER SKADESTÅNDSANSPRÅK SOM UPPKOMMIT PÅ GRUND AV ANVÄNDNING, SERVICE ELLER INSTALLATION, AV PRODUKTERNA, OAVSETT OM SÅDANA SKADOR UPPSTÅR GENOM BROTT MOT GARANTIBESTÄMMELSERNA ELLER AVTALSBRÖTT, OBEROENDE AV FEL, OAKTSAMHET ELLER STRIKT ANSVAR ELLER OM APC HAR RÅDGETT I FÖRVÄG OM MÖJLIGHETEN TILL SÅDANA SKADOR. SPECIFIKT ÅTAR SIG APC INTE NÅGOT ANSVAR FÖR NÅGRA KOSTNADER, SOM T.EX FÖRLORADE INTÄKTER ELLER VINSTER, FÖRLORAD UTRUSTNING, FÖRLORAD PROGRAMVARA, FÖRLORADE DATA, KOSTNADER FÖR ERSÄTTNINGsutrustning, KRAV FRÅN TREDJE PART ELLER ANNAT.**

**INGEN FÖRSÄLJARE, ANSTÄLLD ELLER AGENT FÖR APC HAR BEHÖRIGHET ATT LÄGGA TILL ELLER ÄNDRA DESSA GARANTIVILLKOR. GARANTIVILLKOREN KAN ENDAST ÄNDRAS, OM ÖVERHUVUDTAGET, SKRIFTLIGEN UNDERTECKNAT AV EN APC-TJÄNSTEMAN ELLER JURIDISK AVDELNING.**

## Garantikrav

Kunder med garantikrav kan gå till APC:s kundsupportnätverk via supportsidan på APC:s webbplats, [www.apc.com/support](http://www.apc.com/support). Välj ditt land i rullgardinsmenyn högst upp på webbsidan. Välj fliken "Support" för att få kontaktinformation till kundtjänst i din region.

Kundsupport och garantiinformation finns på APC:s webbplats, [www.apc.com](http://www.apc.com).

© 2012 APC by Schneider Electric. APC, APC-logotypen och Smart-UPS tillhör Schneider Electric Industries S.A.S., American Power Conversion Corporation eller deras dotterbolag. Alla övriga varumärken tillhör sina respektive ägare.

**SV 990-4652A**  
**11/2012**