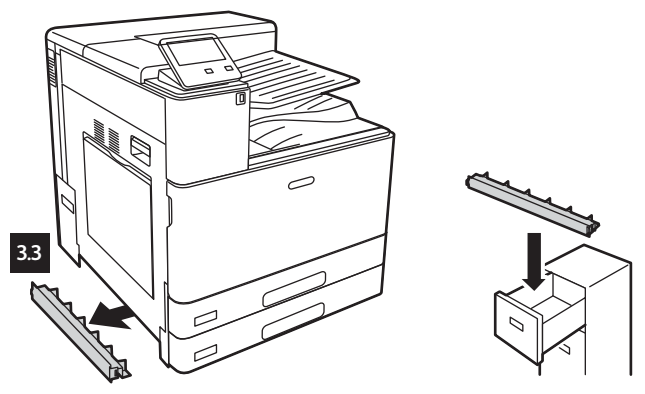
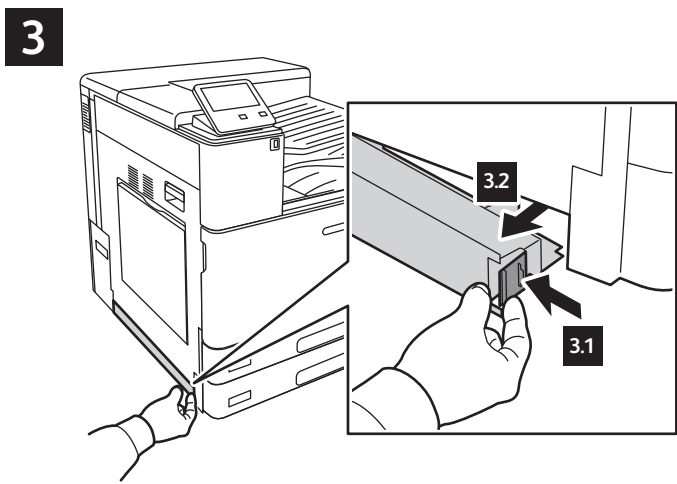
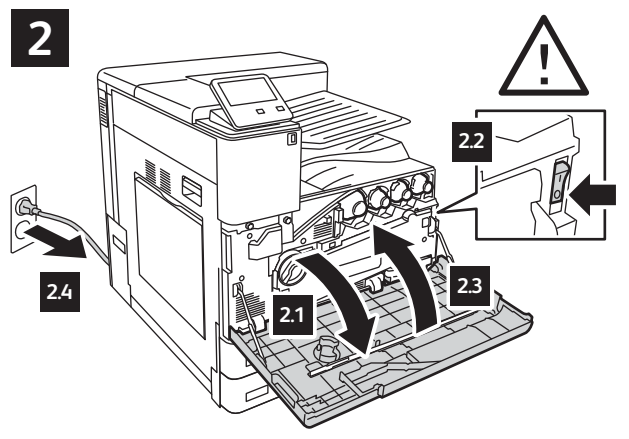
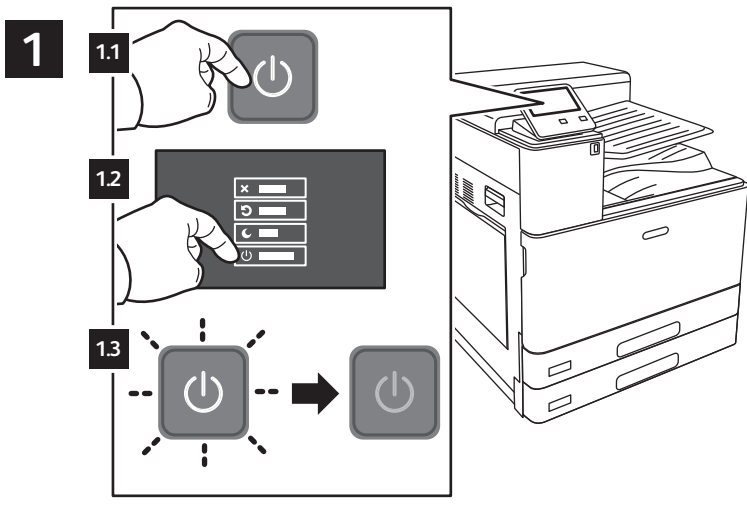
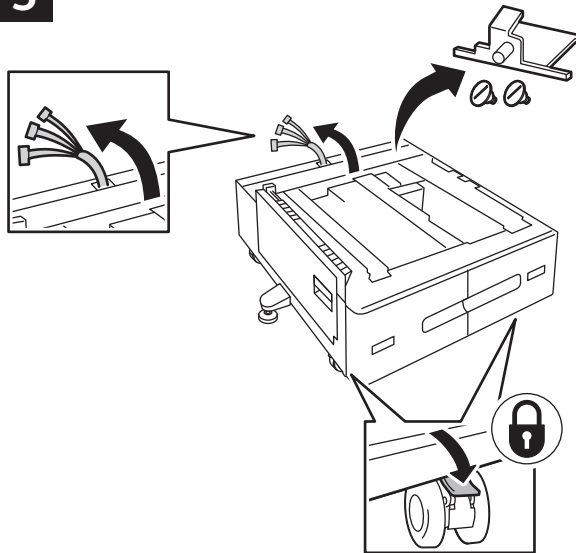
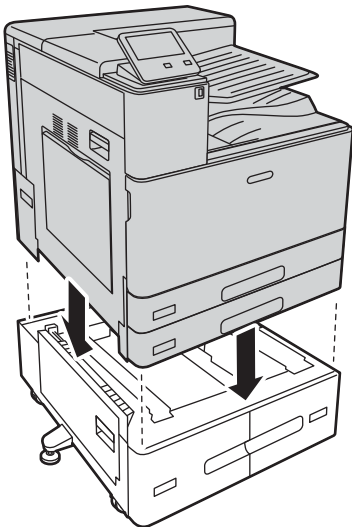
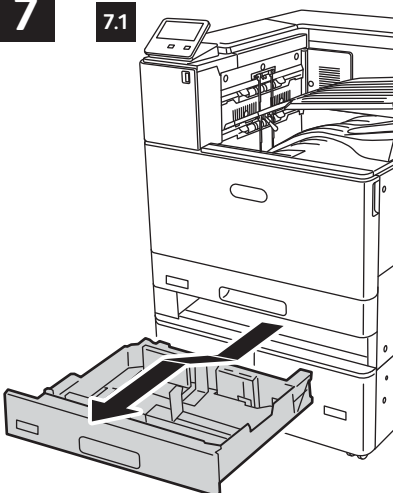


High-Capacity Tandem Tray Option • Option Module à 2 magasins grande capacité
 Opzione vassoio tandem alta capacità • Konfiguration mit Großraum-Tandembehälter
 Opción de bandeja tandem de alta capacidad • Opció de safata tandem de gran capacitat
 Opção de Bandeja Tandem de alta capacidade • Opzionele dubbele grote papierlade
 Tandemmagasin med hög kapacitet (tillval) • Alternativ med tandemmagasin med stor kapacitet
 Stort tandemmagasin (tilvalg) • Iso tandemalusta • Дополнительный сдвоенный лоток большой емкости
 Volitelný velkokapacitní tandemový zásobník • Opcja tacy podwójnej dużej pojemności
 Nagy kapacitású tandemtálca opció • Opțiunea Alimentator de mare capacitate cu tăvi în tandem
 Yüksek Kapasiteli Tandem Kaset Seçeneği • Επιλογή δίσκων μεγάλης χωρητικότητας σε σειρά



4**5****6****EN** Professional Installation Required.**FR** Installation professionnelle requise.**IT** È richiesta l'installazione professionale.**DE** Professionelle Installation erforderlich.**ES** La instalación debe ser realizada por profesionales cualificados.**CA** Cal que la instal·lació sigui realitzada per professionals qualificats.**PT** Necessita de instalação feita por profissionais.**NL** Professionele installatie vereist.**SV** Professionell installation krävs.**NO** Profesjonell montering påkrevet.**DA** Professionel installation påkrævet.**FI** Ammattilaisen tekemä asennus vaaditaan.**RU** Требуется профессиональная установка.**CS** Vyžadována profesionální instalace.**PL** Wymagana profesjonalna instalacja.**HU** Üzembe helyezését csak szakember végezheti.**RO** Instalarea va fi făcută obligatoriu de profesioniști.**TR** Profesyonel Kurulum Gerekli.**EL** Απαιτείται εγκατάσταση από επαγγελματία.**7****7.1****7.2**