



VA220A-H

Display

Quick Start Guide

快速安装说明
快速入門指南
빠른 시작 가이드
クイックスタートガイド
Guide de démarrage rapide
Schnellstarthandbuch
Guia de início rápido
Guida introduttiva
Guia de Inicio Rápido
Startvejledning
hurtigstartvejledning
Przewodnik Szybki start
короткий посібник користувача
Hızlı Başlangıç Kılavuzu

Snabbstartsguide
Vodič za brzo pokretanje
краткое руководство
по началу работы
Ghid de pornire rapidă
Első lépések
Οδηγός γρήγορης εκκίνησης
Přika-aloitusopas
Úvodní příručka
Vodič za brzi početak
Ръководство за бърз старт
Aan de slag
Panduan Mulai Cepat
دليل البدء السريع



<http://www.viewsonicglobal.com/q/VA220A-H>



ENGLISH

- Depending on the country or region, the Limited Warranty may or may not be included in the packaging. If the Limited Warranty is not included in the packaging, it can be found on the ViewSonic website.
- When connecting the display to an external device (PC, etc.), please use the included video cable and accessories and follow the instructions in this manual.
- The standard of the included power accessory and video cable may differ depending on your country, region, or environment. For details on the included items, please refer to our product page and user guide.
- This monitor can be used with a 75 mm x 75 mm VESA compatible, UL certified wall mount (M4 x 10 mm screws x 4).
- Please follow the wall mount installation guide in the user manual when installing.
- Please contact our Customer Support Center for inquiries about the product.
- ViewSonic shall not be liable for technical or editorial errors or omissions contained herein.

简体中文
- 包裝中是否包含有限保固係因所在國家或地區而異。如果包裝中不包含有限保固係，請訪問 ViewSonic 網站查詢。
- 將顯示器連接到外部裝置（電腦等）時，請使用隨附的視頻線和配件，並按照本手冊中的說明進行操作。
- 本顯示器僅與符合 VESA 標準的顯示器兼容。地區規格可能不同。有關配件的詳細信息，請參見我們的產品頁面和用戶指南。
- 本顯示器可搭配 UL 所列 75 mm x 75 mm VESA 兼容壁掛架使用（M4 x 10mm 螺絲 4 顆）。安裝時請遵循使用說明書中的安裝要點。
- 如需查詢產品，請聯繫我們的客戶支持中心。
- ViewSonic 對本文中存在的技術性或編輯性錯誤或遺漏不承擔任何責任。

繁體中文
- 包裝中是否包含有限保固係因所在國家或地區而異。如果包裝中不包含有限保固係，在 ViewSonic 網站上可以找到。
- 將顯示器連接到外部裝置（例如電腦）時，請使用隨附的視頻線和配件並依照本手冊中的指示進行操作。
- 本顯示器僅與符合 VESA 標準的顯示器兼容。地區或環境可能不同。有關配件的詳細資訊，請參閱產品頁面和使用指南。
- 本顯示器可搭配 UL 所列 75 mm x 75 mm VESA 相容壁掛架使用（M4 x 10mm 螺絲 4 顆）。安裝時請遵循使用說明書中之安裝要點指引。
- 如需查詢產品，請聯絡我們的客戶支持中心。
- ViewSonic 對本文包含的技術或編輯錯誤或遺漏概不負責。

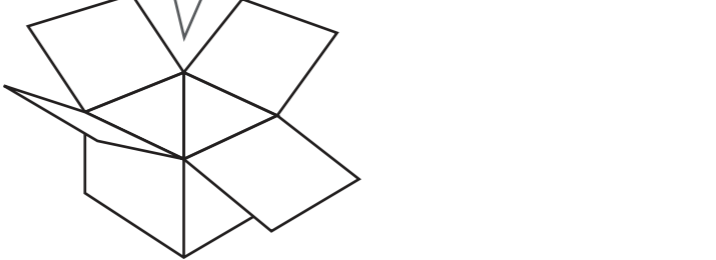
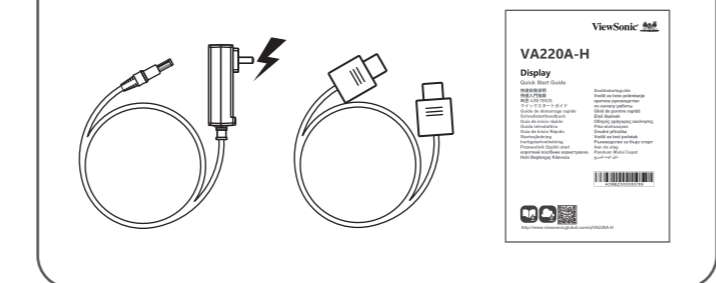
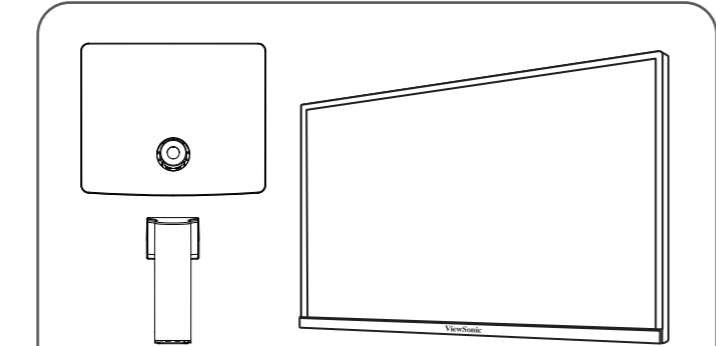
한국어
- 국가 또는 지역에 따라 제한 보증이 상자에 포함되거나 포함되지 않을 수 있습니다. 제한 보증이 상자에 포함되어 있지 않을 경우 ViewSonic 웹사이트에서 확인할 수 있습니다.
- 디스플레이를 외부 장치(PC 등)에 연결할 경우 포함된 비디오 케이블과 액세서리를 사용하고 이 설명서의 지침을 따르십시오.
- 포함된 전원 어댑터 및 비디오 케이블 표준은 국가, 지역 또는 환경에 따라 다를 수 있습니다. 포함된 품목에 대한 자세한 내용은 제품 페이지와 사용 설명서를 참조하십시오.
- 이 모니터는 UL에 대해 나열된 75 mm x 75 mm VESA 호환 및 마운트(4개 M4 x 10mm 나사)와 함께 사용할 수 있습니다. 설치 시 사용 설명서의 지침을 따라야 합니다.
- 제품이나 다른 사항에 대해 지원 센터에 문의하십시오.
- ViewSonic은 여기에 포함된 기술적 또는 편집적 오류나 정확성에 대해 책임지지 않습니다.

日本語
- モニターと外部機器(PC等)の接続には、取組の取説マニュアルの中から付属ケーブルを1本取り出し、双方の端子に接続してください。
- 同梱されている電源ケーブルと映像ケーブルは、お住まいの国や地域によって規格が異なる場合があります。
- 同梱品の詳細については、当社製品ページやユーザーガイドをご参照ください。
- 本モニターには、UL規格に準拠した75mm x 75mmのVESA対応ウォールマウント（M4 x 10mmネジ4本）を使用することができます。
- 製品に関するお問い合わせには当社カスタマーサポートセンターまでご連絡ください。

FRANCAIS
- Le produit limité peut être inclus ou non dans la boîte selon le pays ou la région d'achat. Si la garantie limitée n'est pas incluse dans la boîte, vous pouvez la trouver sur le site Web de ViewSonic.
- Lorsque vous connectez l'écran à un appareil externe (PC, etc.), veuillez utiliser le câble vidéo et les accessoires inclus et suivre les instructions de ce manuel.
- Le câble d'alimentation et les câbles vidéo inclus peuvent varier selon votre pays, votre région ou l'environnement. Pour plus de détails sur les éléments inclus, veuillez vous reporter à notre page du produit et à notre guide d'utilisation.
- Ce moniteur peut être utilisé avec un support mural compatible VESA de 75 mm x 75 mm listé UL (4 viti M4 x 10 mm). Veuillez suivre le guide d'installation du support mural dans le manuel de l'utilisateur lors de l'installation.
- Veuillez contacter notre centre d'assistance clientèle pour toute question sur le produit.
- ViewSonic ne sera pas responsable des erreurs ou des omissions techniques ou rédactionnelles dans ce document.

DEUTSCH
- Die eingeschränkte Garantie im Lieferumfang enthalten ist, hängt vom jeweiligen Land und der Region ab. Wenn die eingeschränkte Garantie nicht im Lieferumfang enthalten ist, finden Sie diese auf der ViewSonic-Website.
- Bitte verwenden Sie zur Verbindung des Anzeigegeräts mit einem externen Gerät (PC usw.) das mitgelieferte Videokabel und Zubehör und befolgen Sie die Anweisungen in dieser Anleitung.
- Der Standard des enthaltenen Stromversorgungszubehörs und Videokabels kann je nach Land, Region oder Umgebung variieren. Einzelheiten zum Lieferumfang entnehmen Sie bitte unserer Produktseite und der Bedienungsanleitung.
- Dieser Monitor kann mit der für UL gelisteten VESA-Kompatibilität (75 mm x 75 mm) Wandhalterung verwendet werden (vier Schrauben M4 x 10 mm).
- Befolgen Sie die Anleitung zur Installation der Wandhalterung in der Bedienungsanleitung.
- Wenden Sie sich bei Anfragen zum Produkt an unseren Kundendienst.
- ViewSonic haftet nicht für hierin enthaltene technische oder redaktionelle Fehler oder Auslassungen.

ESPAÑOL
- Según el país o la región, la garantía limitada puede o no estar incluida en el paquete. Si la garantía limitada no está incluida en el paquete, puede encontrarla en el sitio web de ViewSonic.
- Cuando conecte la pantalla a un dispositivo externo (PC, etc.), utilice el cable de vídeo y los accesorios incluidos y siga las instrucciones de este manual.
- El estándar del accesorio de alimentación y el cable de vídeo incluidos pueden diferir en función su país, región o entorno. Para obtener detalles sobre los elementos incluidos, consulte nuestra página de productos y la guía del usuario.
- Este monitor se puede utilizar con el soporte para pared compatible con VESA de 75 mm x 75 mm aprobado por UL (4 tornillos M4 x 10 mm).
- Siga la guía de instalación del soporte para pared en el manual de usuario cuando realice la instalación.
- Póngase en contacto con nuestro Centro de atención al cliente para consultas sobre el producto.
- ViewSonic no asumirá ninguna responsabilidad por los errores técnicos o editoriales ni de las omisiones contenidas en este documento.



ITALIANO

- Úke výše bølgeye bağı olarak Sınır Garanti paket içeriğine dahil olabilir ya da olmayabilir. Sınır Garanti paket içeriğine dahil değil ise, ona ViewSonic websitesinden ulaşabilirsiniz.
- Ekranı harici bir cihaz (Bilgisayar vs.) bağlarken, lütfen ürünü ile birlikte verilen video kablosunu ve aksesuarları kullanın, bu kılavuzdaki talimatları takip edin.
- Birlikte verilen üç aksesuar ve video kablosunun standardı ülkeye, bölgeye ya da çevreye göre farklılık gösterebilir. Birlikte verilen ürünler hakkında ayrıntıların için lütfen ürünü sayfamıza ve kullandığınız kılavuzunuza bakın.
- Bu monitörün UL için listelenen 75 mm x 75 mm VESA uygunlu duvar montajı (4 M4 x 10 mm vida) ile kullanılabilir. Kurulum sırasında lütfen kullandığınız kılavuzundaki duvarın kurulum kılavuzunu takip edin.
- Lütfen ürünü ile ilgili sorularınız için Müşteri Destek Merkezimiz ile iletişime geçin.
- ViewSonic burada olunan teknik ya da editöryal hataya veya noksanlıkların sorumlu tutulamaz.

PORTUGUÊS

- Dependendo do país ou região, a Garantia Limitada pode ou não ser incluída na embalagem. Se a Garantia Limitada não estiver incluída na embalagem, pode ser encontrada no website da ViewSonic.
- Quando ligar o monitor a um dispositivo externo (PC, etc.), utilize o cabo de vídeo e os acessórios incluídos e siga as instruções apresentadas neste manual.
- Os cabos de alimentação e de vídeo fornecidos na embalagem podem diferir dependendo do país, região ou ambiente. Para obter detalhes sobre os artigos incluídos, consulte a nossa página de produtos e o nosso guia do utilizador.
- Este monitor pode ser utilizado com um suporte de montagem na parede compatível com VESA 75 x 75 mm certificado pela UL (4 parafusos M4 x 10 mm).
- Quando executar a instalação, siga o guia de instalação do suporte de montagem na parede no manual do utilizador.
- Contacte o nosso Centro de Apoio ao Cliente caso tenha alguma questão sobre o produto.
- A ViewSonic não se responsabiliza por erros técnicos ou editoriais ou omissões no conteúdo do presente documento.

SVENSKA

- Beroende på land eller region medföljer den begränsade garantin. Om den begränsade garantin inte medföljer finns den på ViewSonic- webbplatsen.
- När du ansluter skärmen till en extern enhet (dator etc.) ska du använda den medföljande videokabeln och tillbehören och följa instruktionerna i den här manualen.
- Kontakta vårt kundsupportcenter för frågor om produkten.
- ViewSonic ansvarar inte för tekniska eller redaktionella fel eller utelämnanden som finns här.

SUOMI

- Rajatettu takuu voi maastai alueesti mukaan kuulua tai olla kuulumatta pakettiin. Jos rajoitettu takuu ei kuulu pakettiin, se löytyy ViewSonic-verkkosivustolta.
- Kun liität näytön ulkoiseen laitteeseen (PC jne.), käytä toimitukseen kuuluvaa videokabelia ja lisävarusteita ja lue lisävarusteita ja toimintatietoja ohjeiden mukaisesti.
- Toimitukseen kuuluvan verkkoilaitteen ja videokabelin standardit voi olla erilainen maan, alueen tai ympäristön mukaan. Kaso toimitukseen kuuluvien nimikkeiden tiedot tuotesivustollamme ja käyttöoppaasta.
- Tätä monitoria voi käyttää 75 x 75 mm:n UL-listatun VESA-yhteensopivan seinäkiinnikkeen kanssa (4 M4 x 10 mm ruuveilla).
- Suorita asennus käyttöönoton ohjeiden mukaisesti asennusoppaan mukaisesti.
- Jos sinulla on kysyttävää tuotteestamme, ota yhteyttä Asiakastukikeskukseemme.
- ViewSonic ei ole vastuussa tähän sisällytyistä teknistä tai toimitusliikittä virheistä tai puutteista.

POLSKI

- W zależności od kraju lub regionu ograniczona gwarancja może, ale nie musi znajdować się w opakowaniu. Jeśli ograniczona gwarancja nie znajduje się w opakowaniu, to można ją znaleźć na stronie internetowej ViewSonic.
- Podczas podłączania dysklaet kawa zewnętrznego (komputer PC, itp.) należy użyć dostarczonego kabla wideo oraz akcesoriów i postępować zgodnie z instrukcjami w tym podręczniku.
- Standard dostarczonych akcesoriów zasilania i kabla wideo może się różnić w zależności od kraju, regionu lub środowiska. Szczegółowe informacje o dostarczonych elementach, można sprawdzić na naszej stronie produktu w instrukcji obsługi.
- Ten monitor może być używany z uchwytem ściennym 75 mm x 75 mm zgodnym ze standardem VESA, wymienionym dla UL (4 śruby M4 x 10 mm).
- Podczas instalacji należy postępować zgodnie z instrukcją instalacji uchwytu ściennego w instrukcji obsługi.
- Pytania dotyczące produktu należy kierować do naszego Centrum Obsługi Klienta.
- ViewSonic nie ponosi odpowiedzialności za błędy techniczne lub redakcyjne albo za pominięcia w tym dokumencie.

MAGYAR

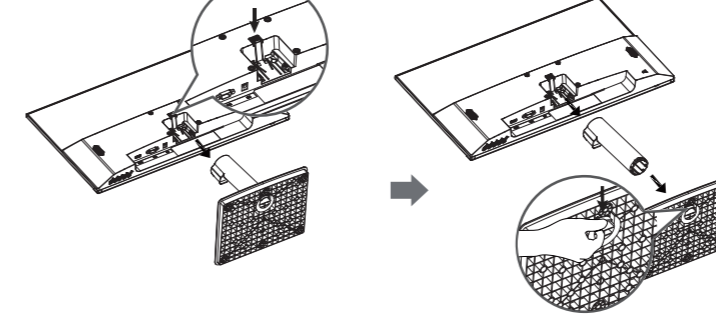
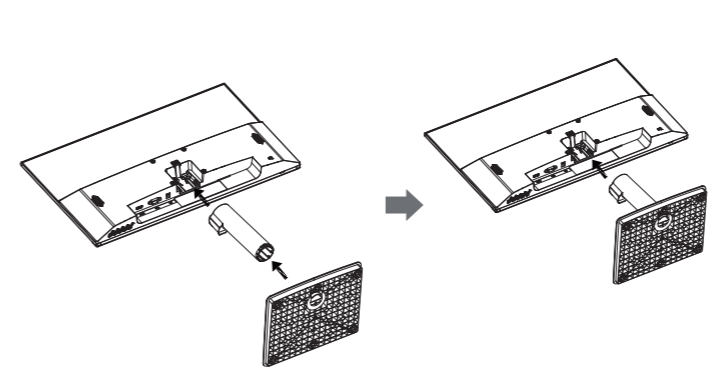
- Országától vagy térségétől függően a korlátozott jótállás a csomagolás tartalmahoz vagy nem tartalmazhatja. Ha a Korlátozott Jótállás nem szerepel a csomagolásban, akkor az a ViewSonic weboldalán található.
- Ha a kijelzőt külső eszközökhöz (PC stb.) csatlakoztatja, használja a mellékelt videokábelt és tartozékokat, és kövesse az ebben a kézikönyvben található utasításokat.
- A mellékelt háziátvitel tartozék és videokábel szabványos országától, térségétől vagy környezettől függően eltérhet. A mellékelt tartozékokkal kapcsolatos részletekért kérjük, olvassa el a termékoldalunkat és a felhasználói kézikönyvünket.
- Ez a monitor az UL-listán szereplő 75 mm x 75 mm-es VESA-kompatibilis falra tartóval használható (4 db M4 x 10 mm-es csavar).
- A telepítés során kövesse a falra tartó telepítési útmutatóját a felhasználói kézikönyvből.
- A termékkel kapcsolatos kérdéseivel forduljon ügyfélszolgálati központunkhoz.
- A ViewSonic nem vállal felelősséget az itt található technikai vagy szerkesztési hibákról vagy kihagyásokért.

РУССКИЙ

- Наличие Ограниченной гарантии в упаковке зависит от страны или региона. Если Ограниченная гарантия отсутствует в упаковке, с ней можно ознакомиться на веб-сайте ViewSonic.
- При подключении дискаета к внешнему устройству (ПК и т.д.) рекомендуется использовать видеокабель и принадлежности, которые поставляются в комплекте, и соблюдать инструкции, представленные в настоящем руководстве.
- Стандарт входящих в комплект электрических принадлежностей и видеокабеля может отличаться в зависимости от страны, региона и условий эксплуатации. Подробные сведения о содержимом упаковки см. на странице изделия и в руководстве пользователя.
- Этот монитор может использоваться с настенным креплением 75 мм x 75 мм, совместным со стандартом VESA и сертифицированным UL (4 винта M4 x 10 мм). Соблюдайте инструкции по установке настенного крепления, приведенные в руководстве по эксплуатации.
- То вопросы, связанные с изделием, обращайтесь в Центр поддержки клиентов.
- ViewSonic не несет ответственности за технические или редакторские ошибки или упущения в тексте настоящего документа.

ČESKY

- Omezená záruka může nebo nemusí být součástí balení v závislosti na zemi nebo regionu. Pokud omezená záruka není součástí balení, je jí na webu společnosti ViewSonic.
- Při připojení diskueta k externímu zařízení (počítač atd.) použijte přiložený kabel videa a příslušenství a postupujte podle pokynů v tomto návodu.
- Standard přiloženého napájecího příslušenství a kabelu videa se může lišit v závislosti na vaší zemi, regionu nebo prostředí. Podrobnosti o přiložených položkách najдете na naší stránce produktu a v uživatelském příručce.
- Tento monitor lze použít s nástěnným držákem 75 mm x 75 mm VESA s certifikací UL (4 šrouby M4 x 10 mm). Při instalaci postupujte podle pokynů k instalaci nástěnného držáku v uživatelské příručce.
- S veškerými dotazy ohledně tohoto produktu se obraťte na naše centrum podpory zákazníků.
- Společnost ViewSonic neodpovídá za technické nebo redakční chyby nebo nedostatky v tomto dokumentu.



TÜRKÇE

- Üke výše bølgeye bağı olarak Sınır Garanti paket içeriğine dahil olabilir ya da olmayabilir. Sınır Garanti paket içeriğine dahil değil ise, ona ViewSonic websitesinden ulaşabilirsiniz.
- Ekranı harici bir cihaz (Bilgisayar vs.) bağlarken, lütfen ürünü ile birlikte verilen video kablosunu ve aksesuarları kullanın, bu kılavuzdaki talimatları takip edin.
- Birlikte verilen üç aksesuar ve video kablosunun standardı ülkeye, bölgeye ya da çevreye göre farklılık gösterebilir. Birlikte verilen ürünler hakkında ayrıntıların için lütfen ürünü sayfamıza ve kullandığınız kılavuzunuza bakın.
- Bu monitörün UL için listelenen 75 mm x 75 mm VESA uygunlu duvar montajı (4 M4 x 10 mm vida) ile kullanılabilir. Kurulum sırasında lütfen kullandığınız kılavuzundaki duvarın kurulum kılavuzunu takip edin.
- Lütfen ürünü ile ilgili sorularınız için Müşteri Destek Merkezimiz ile iletişime geçin.
- ViewSonic burada olunan teknik ya da editöryal hataya veya noksanlıkların sorumlu tutulamaz.

NEDERLANDS

- Afhankelijk van het land of de regio, kan de beperkte garantie al dan niet meegeleverd bij de verpakking. Als de beperkte garantie niet bij de verpakking is meegeleverd, kunt u deze vinden op de website van ViewSonic.
- Wanneer u het display aansluit op een extern apparaat (pc, enz.), gebruikt u de meegeleverde videokabel en accessoires en volgt u de instructies in deze handleiding.
- De standaard van het meegeleverde voedingsaccessoire en de videokabel kunnen verschillen, afhankelijk van uw land, regio of omgeving. Voor details over de meegeleverde items, raadpleegt u onze productpagina en gebruikershandleiding.
- Deze monitor kan worden gebruikt met de 75 mm x 75 mm VESA-compatibele wandmontage voor UL (4 M4 x 10 mm schroeven). Volg de installatierichtlijnen voor de wandmontage in de gebruiksaanwijzing bij het installeren.
- Neem contact met ons klantenservicecentrum voor vragen over het product.
- ViewSonic is niet aansprakelijk voor technische of redactionele fouten of weglaten in dit document.

ΕΛΛΗΝΙΚΑ

- Ανάλογα με τη χώρα ή τη περιοχή, η Περιορισμένη εγγύηση μπορεί να περιλαμβάνεται ή να μην περιλαμβάνεται στη συσκευασία. Εάν η Περιορισμένη εγγύηση δεν περιλαμβάνεται στη συσκευασία, μπορείτε να τη βρείτε στην τοποθεσία web της ViewSonic.
- Κατά τη σύνδεση της οθόνης σε εξωτερικό συσκευή (υπολογιστή, κ.λπ.), χρησιμοποιήστε το παρεχόμενο καλώδιο βίντεο και τα εξαρτήματα αα ακολουθήσετε τις οδηγίες που παρέχονται στο παρόν εγχειρίδιο.
- Το πρότυπο του παρεχόμενου εξαρτήματος τροφοδοσίας και του καλωδίου βίντεο ενδέχεται να διαφέρει ανάλογα με τη χώρα, την περιοχή ή το περιβάλλον σας. Για λεπτομερέστερα σχετικά με τα στοιχεία που περιλαμβάνονται, ανατρέξτε στη οθόνη προϊόντων και στον οδηγό χρήσης.
- Αυτή η οθόνη μπορεί να χρησιμοποιηθεί με τη συσκευή με VESA επιλογή βίντεο 75 mm x 75 mm που έχει πιστοποιηθεί για UL (4 βίδες M4 x 10mm).
- Κατά την εγκατάσταση, ακολουθήστε τον οδηγό εγκατάστασης της επιτοίχιας βάσης στο εγχειρίδιο χρήσης.
- Επικοινωνήστε με το κέντρο υποστήριξης πελατών για ερωτήσεις σχετικά με το προϊόν.
- Η ViewSonic δεν είναι υπεύθυνη για οποιαδήποτε τεχνική ή ενοποιητική σφάλματα ή παραλείψεις στο παρόν εγχειρίδιο.

ROMÂNĂ

- În funcție de țară sau regiune, garanția limitată poate fi inclusă sau nu în ambalaj. Dacă garanția limitată nu este inclusă în ambalaj, o puteți găsi pe site-ul web ViewSonic.
- Când conectați aparatul la un dispozitiv extern (PC, etc.), folosiți cablul video și accesoriile incluse și urmați instrucțiunile din acest manual.
- Standardul accesoriului de alimentare inclus și al cablului video poate diferi în funcție de țară, regiune sau mediu. Pentru detalii despre articolele incluse, consultați pagina produsului și ghidul de utilizare.
- Acest monitor poate fi folosit împreună cu suportul de montare pe perete compatibil VESA de 75 mm x 75 mm certifiat UL (4 șuruburi M4 x 10 mm).
- Când efectuați instalarea, urmați ghidul de instalare a suportului de perete din manualul de utilizare.
- ViewSonic nu este responsabilă pentru erorile sau omissiunile tehnice sau editoriale din acest document.

БЪЛГАРСКИ

- В зависимост от държавата или региона, комплектът може да включва или да не включва Ограничена гаранция. Ако Ограничена гаранция не е включена в комплекта, можете да я откриете на уеб сайта на ViewSonic.
- Когато свързвате дисплея към външно устройство (компютър и др.), моля, използвайте включените кабели за видеосигнал и аксесоари и следвайте инструкциите в това ръководство.
- Стандартът на включения аксесоар за зареждане и видеокабелт може да се различава в зависимост от Вашата държава, регион или среда. За повече информация относно включените елементи, можете намеритe страницата с продукте и ръководството за потребители.
- Този монитор може да се използва със съвместима стойка за стена 75 mm x 75 mm VESA в списъка на UL (4 vika M4 x 10mm винта). Моля, следвайте ръководството за инсталация на стойката за стена при инсталация.
- Моля, свържете се с нашия център за обслужване на клиентите за въпроси относно продукта.
- ViewSonic не носи отговорност за технически или редакторски грешки или пропуски, съдържащи се във тек.

DANSK

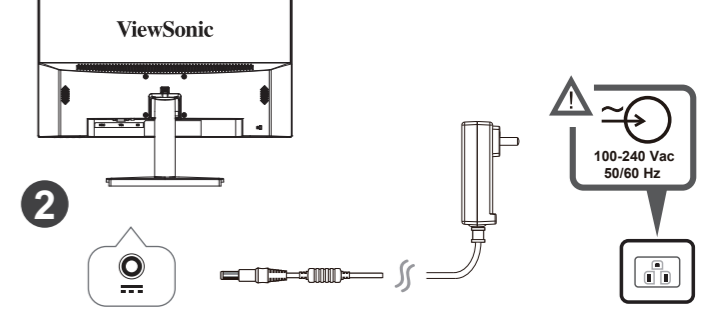
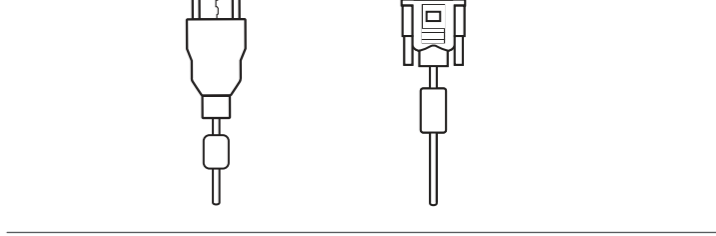
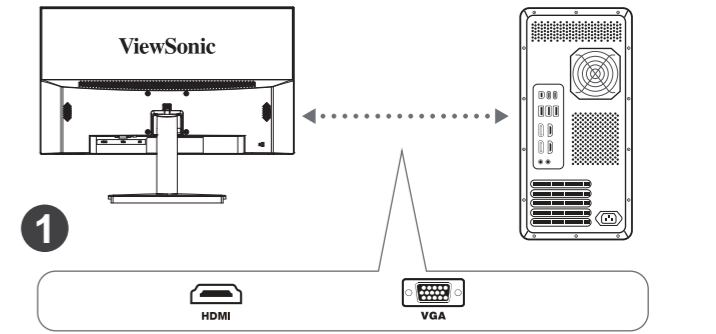
- Den begrænsede garanti følger muligvis ikke med i emballagen, afhængigt af land eller region. Hvis den begrænsede garanti ikke følger med i emballagen, kan den findes på ViewSonic hjemmeside.
- Når skærmen sluttes til en ekstern enhed (en computer eller lignende), skal du bruge det medfølgende videokabel og tilbehør. Følg instruktionerne i denne brugervejledning.
- Standarden på det medfølgende strømtilbehør og videokabel kan variere afhængigt af land, område og miljø. Du kan finde yderligere oplysninger om de medfølgende produkter på vores produktside og i brugsvejledningen.
- Denne skærm kan bruges med et 75 mm x 75 mm VESA-kompatibelt vægophæng, der er UL-godkendt (4 stk. M4 x 10 mm skruer).
- Følg monteringsinstruktionerne i brugsvejledningen, når vægophænget monteres.
- Kontakt venligst vores kundestøttesenter, hvis du har spørgsmål om produktet.
- ViewSonic er ikke ansvarlig for tekniske eller redaktionelle fejl eller mangler i heri.

HVĀTSKI

- Ovisno o zemlji ili regiji, Ograničeno jamstvo možda neće biti priloženo u pakiranju. Ako Ograničeno jamstvo nije priloženo u pakiranju, možete ga naći na ViewSonic web-stranici.
- Kada spajate zaslon na vanjski uređaj (računalo itd.), koristite priloženi video kabel i pribor te slijedite upute u ovom priručniku.
- Standard priloženog pribora za napajanje i video kabela može se razlikovati ovisno o zemlji, regiji ili okruženju. Pojediniosti o sadržaju isporuke potražite na našoj stranici proizvoda ili u korisničkom vodiču.
- Ovaj se monitor može koristiti sa 75 mm x 75 mm VESA kompatibilnim zidnim nosačem predviđenim za UL (4 vjika M4 x 10 mm).
- Pri ugradnji slijedite vodič za ugradnju zidnog nosača u priručniku.
- Obratite se našem Centru za pomoć korisnicima ako imate pitanja o proizvodu.
- ViewSonic ne snosi odgovornost za tehničke ili uredničke pogreške ili propuste u ovom tekstu.

SRPSKI

- U zavisnosti od zemlje ili regiona, ograničena garancija može ili ne mora biti uključena u pakovanje. Ako ograničena garancija nije uključena u pakovanje, može se naći na web-lokaciji kompanije ViewSonic.
- Kada povežete monitor sa spoljnjim uređajem (PC računar i slično), koristite uključeni video kabl i dodatke i pratite uputstva u ovom priručniku.
- Standard uključeni dodatka za napajanje i video kabla se može razlikovati u zavisnosti od vaše zemlje, regiona ili okruženja. Za detalje o uključjenim stavkama pogledajte našu stranicu proizvoda i uputstvo za upotrebu.
- Ovi monitor se može koristiti sa 75 mm x 75 mm VESA kompatibilnim zidnim nosačem navedenim za UL (4 vijka M4 x 10 mm).
- Ovi monitor se može koristiti sa 75 mm x 75 mm VESA kompatibilnim zidnim nosačem navedenim za UL (4 vijka M4 x 10 mm).
- Prilikom montaze pratite uputstva za montažu zidnog nosača u uputstvu za upotrebu.



- Obratite se našem centru za korisničku podršku za pitanja o proizvodu.
- Kompanija ViewSonic nije odgovorna za ovde sadržane tehničke ili uredničke greške ili propuste.

NORSK

- Avhengig av land eller region kan den begrensede garantien følge med i pakken. Hvis den begrensede garantien ikke er i pakken, finner du den på ViewSonic nettsted.
- Når du kobler skærmen til en ekstern enhet (PC osv.), bør du bruke den medfølgende videokabelen og tilbehøret og følge instruksjonene i denne håndboken.
- Strømtilbehøret og videokabelen som følger med, kan variere avhengig av land, region eller miljø. Du finner mer informasjon om det som følger med på vår produktside og i brukerveiledningen.
- Denne skjermen kan brukes med det UL-noterte 75 mm x 75 mm VESA-kompatible veggfeste (4 M4 x 10 mm skruer).
- Følg veiledningen for installasjon av veggfeste i bruksanvisningen når du installerer.
- Ta kontakt med kundestøttesenteret for spørsmål om produktet.
- ViewSonic skal ikke holdes ansvarlig for tekniske eller redaksjonelle feil eller uttalelser heri.

УКРАЇНСЬКА

- Залежно від країни чи регіону обмежена гарантія може вводити або не вводити до комплекту постачання. Якщо обмежена гарантія не входить до комплекту постачання, її можна знайти на вебсайті ViewSonic.
- Під час підключення дисплея до зовнішнього пристрою (ПК тощо), використовуйте відеокабель і аксесуари, що входить до комплекту, і дотримуйтеся інструкцій у цьому посібнику.
- Стандарт аксесура живлення та відеокабеля, що входить до комплекту, може відрізнятися залежно від країни, регіону чи середовища. Щоб отримати докладніші відомості про комплектацію, перегляньте сторінку виробу та посібник користувача.
- Цей монітор можна використовувати з настінним кріпленням 75 мм x 75 мм VESA, сумісним із UL (4 гвинти M4 x 10 мм).
- Під час встановлення дотримуйтеся інструкцій з монтажу настінного кріплення, наведеної в посібнику користувача.
- Зверніться до нашого Центру підтримки клієнтів у разі виникнення запитань щодо виробу.
- Компанія ViewSonic не несе відповідальності за технічні чи редакційні помилки чи упущення в цьому документі.

Indonesia

- Bergantung pada negara atau wilayah, Garansi Terbatas bisa disertakan atau tidak disertakan dalam kemasan. Jika Garansi Terbatas tidak disertakan dalam kemasan, maka dapat ditemukan di situs web ViewSonic.
- Ketika menyambungkan layar ke perangkat eksternal (PC, dll.), silakan gunakan kabel video dan aksesoris yang disertakan dan ikuti petunjuk yang ada dalam buku petunjuk ini.
- Standar aksesoris daya dan kabel video yang disertakan mungkin berbeda bergantung negara, wilayah, atau lingkungan Anda. Untuk rincian item yang disertakan, silakan merujuk pada halaman produk dan panduan pengguna kami.
- Monitor ini bisa digunakan bersama dukungan dinding yang kompatibel dengan VESA 75 mm x 75 mm yang tertera untuk UL (sekitar 4 M4 x 10mm).
- Silakan ikuti panduan pemasangan dukungan dinding di buku panduan pengguna ketika memasangnya.
- Silakan hubungi Pusat Dukungan Pelanggan kami sekiranya ada pertanyaan mengenai produk.
- ViewSonic tidak bertanggung jawab atas kesalahan teknis atau editorial atau penghilangan yang ada di sini.

العربية
قد يكون الضمان المحدود مرفقاً أو غير مرفق داخل العبوة حسب البلد أو المنطقة. إذا لم يكن الضمان المحدود مرفقاً بالعبوة، يمكنك العثور عليه في موقع ViewSonic على الويب.
عند توصيل الشاشة بجهاز خارجي (كمبيوتر، وما إلى ذلك)، يرجى استخدام كابل الفيديو الملحقات المرفقة واتبع التعليمات في هذا الدليل.
قد يختلف معيار الكابل الكهربائي والفيديو المرفقين الملحقات المتداولة والغطاء أو الحية التي ترفق معها باختلاف دول الإنتاج. يرجى الرجوع إلى صفحة المنتج وتعليمات المستخدم.
يمكن استخدام هذه الشاشة مع مثبتة التثبيت على الحائط متوافق مع VESA (متوافق معيار الشاشات الجدارية) المدرجة في قائمة المنتجات (UL (تقريباً 4 م4 x 10 (م)
من اتباع التعليمات تركيب كتيبة التثبيت على الحائط في المثل المستخدم عند التركيب.
يرجى الرجوع إلى مرفق دعم العملاء لتفريغ أي استفسارات حول المنتج.
ViewSonic مسؤولياً أو مسؤولاً عن تحرير هذا الوثيقة.



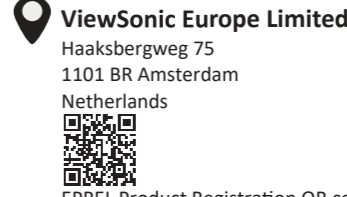
Scan for more information

www.viewsonic.com



Scan for more information

www.viewsonic.com/global/geo/recycle-programs



ViewSonic Europe Limited
Haaksbergweg 75
1101 BR Amsterdam
Netherlands
<https://www.viewsonic.com/eu/>
EPREL Product Registration QR code

+31 (0) 650608655

EPREL@viewsoniceurope.com

<https://www.viewsonic.com/eu/>



FCC Compliance Statement

FCC Compliance Statement
This device complies with part 15 of FCC Rules. Operation is subject to the following two conditions: (1) this device may not cause harmful interference, and (2) this device must accept any interference received, including interference that may cause undesired operation.

Industry Canada ICES-003 Compliance: CAN ICES (B) / NMB (B)

CE Conformity for European Countries

CE
The device complies with the EMC Directive 2014/30/EU and Low Voltage Directive 2014/35/EU.

Declaration of RoHS2 Compliance

This product has been designed and manufactured in compliance with Directive 2011/65/EU of the European Parliament and the Council on restriction of the use of certain hazardous substances in electrical and electronic equipment (RoHS2 Directive) and is deemed to comply with the maximum concentration values issued by the European Technical Adaptation Committee (TAC).

FCC 符合性声明

本设备符合 FCC 规则第 15 部分的规定。

其操作遵循下面两个条件：(1) 本设备不会导致有害干扰；(2) 本设备必须承受任何接收到的干扰，包括可能导致异常操作的干扰。

加拿大工业部声明:CAN ICES (B) / NMB (B)

针对欧盟国家的 CE 符合性: **CE**
此设备符合电磁兼容指令 2014/30/EU和低电压指令 2014/35/EU 的要求。

FCC 符合性聲明

本產品符合 FCC 規定的第 15 部份•操作時有以下兩種情況：(1) 本裝置可能不會造成有害的干擾•以及 (2) 本裝置必須接受任何接收到的干擾•包括造成操作不良的干擾•

加拿大工業部聲明:CAN ICES (B) / NMB (B)

CE 歐洲國家聲明: **CE**
本裝置符合電磁相容指令 (EMC Directive) 2014/30/EU•及低電壓指令 (Low Voltage Directive) 2014/35/EU.

限用物質含有情況標示

依檢驗標準 CNS15663 之規定將限用物質含有情況標示於商品之本體•包裝•標貼•或說明書•

限用物質含有情況標示請參考下列網址:

https://www.viewsonicglobal.com/public/comp/ products_download/safety_compliance/1cd/V519970_BSM1_RoHS.pdf

FCC 적합성 선언

본 장치는 FCC 규정 제 15 부를 준수합니다. 작동에는 다음 두 가지 조건이 적용됩니다. (1) 본 장치는 유해 간섭을 일으키지 않으며, (2) 본 장치는 합치 않는 작동을 일으킬 수 있는 간섭을 포함하여 수신된 어떠한 간섭도 수용해야 합니다.

캐나다 산업성 규정:CAN ICES (B) / NMB (B)

CE 적합성 선언(유럽 국가의 경우): **CE**
이 장치는 EMC 지침(EMC Directive) 2014/30/EU와 저전압 지침(Low Voltage Directive) 2014/35/EU를 준수합니다.

RoHS2 적합성 선언

본 제품은 전기 및 전자 기기 내 특정 유해물질의 사용에 대한 제한에 관한 유럽 의회와 이사회이 2011/65/EU 지침(RoHS2 지침)에 따라 설계 및 제조되었고, 아래와 같이 유럽 기술적합위원회(TAC)가 확정한 최대 농도 값을 준수합니다.

FCC 準拠に關する声明

本製品はFCC規則/パート15 に準拠しています。操作は次の2 つの条件に規制されます：(1) 電波障害を起こさないこと、(2) 誤動作の原因となる電波障害を含む、受信されたすべての電波障害に対して正常に動作すること。
カナダ産業省(IC) 宣賢書: CAN ICES (B) / NMB (B)

歐洲諸國CE 適合性: **CE**
裝置はEMC 指令 2014/30/EU および低電圧指令 2014/35/EU に準拠しています。

RoHS2

RoHS2 準拠の通知

本製品は、電気および電子機器 (RoHS2 指令)に含まれる危険物質の使用の制限に関して、欧州議会および欧州委員会の指令 2011/65/EU に準拠して設計され製造され、次に示すように欧州技術適合委員会 (TAC) が発行した最大濃度値を遵守していると見なされています。

Declaration de conformite FCC

Cet appareil est conforme à l'article 15 des Règlements FCC. Son fonctionnement est sujet aux deux conditions suivantes: (1) Cet appareil ne doit pas provoquer d'interférences néfastes, et (2) cet appareil doit accepter toutes les interférences reçues, y compris celles pouvant provoquer un fonctionnement indésirable.

Declaration de l'Industrie canadienne: CAN ICES (B) / NMB (B)

Conformité CE pour les pays européens

CE
L'appareil est conforme la norme EMC 2014/30/EU et à la norme sur la basse tension 2014/35/EU.

Déclaration de conformité RoHS2 (LSDEEE2)

Ce produit a été conçu et fabriqué dans le respect de la directive 2011/65/EU du Parlement Européen et du Conseil relative à la limitation de l'utilisation de certaines substances dangereuses dans les équipements électriques et électroniques (Directive RoHS2 - LSDEEE2) et il est déclaré respecter les valeurs de concentration maximum définies par le Comité technique d'adaptation (TAC) européen, qui sont les suivantes.

FCC-Hinweise

Dieses Gerät erfüllt alle Anforderungen des Teils 15 der FCC-Bestimmungen. Der Betrieb muss die folgenden zwei Bedingungen erfüllen: (1) Das Gerät darf keine schädlichen Interferenzen verursachen, und (2) das Gerät muss alle empfangenen Interferenzen inklusive der Interferenzen, die eventuell einen unerwünschten Betrieb verursachen, annehmen.

Industry Canada-Hinweis: CAN ICES (B) / NMB (B)

CE-Konformität für europäische Länder

CE
Das Gerät erfüllt die Anforderungen der EMV-Richtlinie 2014/30/EU und der Niederspannungsrichtlinie 2014/35/EU.

RoHS2-Konformitätserklärung

Dieses Produkt wurde gemäß den Anforderungen der EG-Richtlinie 2011/65/EU zur Beschränkung der Verwendung bestimmter gefährlicher Stoffe in Elektro- und Elektronikgeräten (RoHS2-Richtlinie) entworfen und hergestellt und hat sich als mit den maximalen Konzentrationswerten, die der europäischen Ausschuss für die technische Anpassung (Technical Adaptation Committee; TAC) festgelegt hat, wie folgt konform erwiesen.

RoHS2

Declaración de conformidad de la FCC (Comisión Federal de Comunicaciones)

Este dispositivo cumple con el Apartado 15 de las normas FCC. El funcionamiento está sujeto a las dos condiciones siguientes: (1) Este dispositivo no debe causar interferencias perjudiciales, y (2) Este dispositivo debe aceptar cualquier interferencia recibida, incluidas aquellas que provoquen un funcionamiento no deseado.

Declaración del Departamento de Industria de Canadá: CAN ICES (B) / NMB (B)

Certificación CE para países europeos

CE
Este dispositivo cumple con la Directiva EMC (Compatibilidad Electromagnética) 2014/30/EU y la Directiva de Baja Tensión 2014/35/ EU.

Declaración de Cumplimiento de RoHS2

Este producto ha sido diseñado y fabricado cumpliendo la Directiva 2011/65/EU del Parlamento Europeo y el Consejo para la restricción del uso de ciertas sustancias peligrosas en equipos eléctricos y electrónicos (Directiva RoHS2) y se considera que cumple con los valores de concentración máximos publicados por el European Technical Adáptation Committee (Comité Europeo de Adaptaciones Técnicas) (TAC) tal y como se muestra a continuación.

RoHS2

Dichiarazione di conformita FCC

Questo dispositivo è conforme alla Parte 15 delle Norme FCC. Il funzionamento è soggetto alle seguenti due condizioni: (1) Questo dispositivo non può provocare interferenze dannose e (2) Questo dispositivo deve accettare tutte le interferenze ricevute, incluse le interferenze che possono provocare operazioni indesiderate.

Dichiarazione IC (Industry Canada): CAN ICES (B) / NMB (B)

Conformità CE per i paesi Europei

RoHS2

CE
Il dispositivo è conforme alla Direttiva EMC 2014/30/EU e alla Direttiva sul Basso Voltaggio 2014/35/EU.

Dichiarazione di conformita RAEE2

Questo prodotto è stato progettato e prodotto in conformità alla Direttiva 2011/65/EU del Parlamento Europeo e del Consiglio sulla restrizione dell'uso di determinate sostanze pericolose nelle apparecchiature elettriche ed elettroniche (RAEE2) ed è inteso per adeguarsi ai valori massimi di concentrazione redatti dal TAC (Technical Adaptation Committee) Europeo, come riportato di seguito.

RoHS2

Declaração de compatibilidade com as regras da FCC

Este dispositivo está em conformidade com a Parte 15 das Normas da FCC. A operação está sujeita a estas duas condições: (1) este dispositivo não pode ocasionar interferência prejudicial, e (2) este dispositivo deve aceitar qualquer interferência recebida, inclusive interferências que possam causar uma operação indesejada.

Declaração da indústria Canadiana: CAN ICES (B) / NMB (B)

Conformidade com CE para países eurosps

CE
O dispositivo é compatível com a Directiva de Compatibilidade Electromagnética 2014/30/EU e com a Directiva de Baixa Voltagem 2014/35/EU.

Déclaration de Conformidade RoHS2

Este produto foi criado e fabricado de acordo com a diretiva europeia 2011/65/EU e do conselho sobre restrição de uso de certos tipos de substância perigosas em equipamento elétrico e eletrônico (diretiva RoHS2) bem como com os valores máximos de concentração estabelecidos pelo Comitê de Adaptação Técnica Europa (TAC), conforme mostrado a seguir.

Overensstemmelseerklæring fra FCC

Denne enhed overholder stk. 15 i FCC-reglerne. Driften er underlagt følgende to betingelser: (1) Denne enhed må ikke forårsage skadelig interferens, og (2) denne enhed skal acceptere enhver modtaget interferens, erunder interferens, der kan forårsage uønsket drift.

Erklæring fra Industry Canada: CAN ICES (B) / NMB (B)

CE-overensstemmelse for europæiske lande: **CE**
Enheden er i overensstemmelse med EMC-direktivet 2014/30/EU og lavspændingsdirektivet 2014/35/EU.

RoHS2-overensstemmelseerklæring

Dette produkt er designet og fremstillet i overensstemmelse med Europa-Parlamentets og Rådets direktiv 2011/65/EU om begrænsning af anvendelsen af visse farlige stoffer i elektrisk og elektronisk udstyr (RoHS2-direktivet) og anses for at overholde de maksimale koncentrationstværdier, der er udstedt af den europæiske tekniske tilpasningskomité (TAC).

RoHS2

FCC-samsvarserklæring

Denne enheten samsvarer med del 15 i FCC-reglene. Bruk er underlagt følgende to betingelser: (1) Denne enheten skal ikke forårsake skadelig interferens, og (2) denne enheten må godta all mottatt interferens, inkludert interferens som kan forårsake uønsket drift.

Industry Canada-erklæring: CAN ICES (B) / NMB (B)

CE-samsvar for europeiske land: **CE**
Enheten samsvarer med EMC-direktivet 2014/30/EU og Lavspenningsdirektivet 2014/35/EU.

Doklarasjon av RoHS2-samsvar

Dette produktet er utformet og produsert i samsvar med Europaparlamentets og -rådets direktiv 2011/65/EU om begrensnng av bruken av visse farlige stoffer i elektrisk og elektronisk utstyr (RoHS2-direktiv) og anses å være i samsvar med de maksimale konsentrasjonsverdiene utstedt av European Technical Adaptation Committee (TAC).

RoHS2

Оświadczenie o zgodności z FCC

To urządzenie jest zgodne z częścią 15 zasad FCC. Jego działanie podlega następującym dwóm warunkom: (1) urządzenie to nie może powodować szkodliwych zakłóceń oraz (2) urządzenie to musi akceptować wszystkie odbierane zakłócenia, włącznie z zakłóceniami, które mogą powodować nieoczekiwane działanie.

Оświadczenie Industry Canada: CAN ICES (B) / NMB (B)

Zgodność z CE dla krajów europejskich: **CE**
To urządzenie jest zgodne z Dyrektywą EMC 2014/30/EU i Dyrektywą niskonapięciową 2014/35/EU.

RoHS2

RoHS2

RoHS2

RoHS2

RoHS2

RoHS2

RoHS2

RoHS2

RoHS2

RoHS2

RoHS2

RoHS2

RoHS2

RoHS2

RoHS2

RoHS2

RoHS2

RoHS2

RoHS2

RoHS2

RoHS2

RoHS2

RoHS2

RoHS2

RoHS2

RoHS2

RoHS2

RoHS2

RoHS2

RoHS2

RoHS2

RoHS2

RoHS2

RoHS2

RoHS2

RoHS2

RoHS2

RoHS2

RoHS2

RoHS2

RoHS2

RoHS2

RoHS2

RoHS2

RoHS2

RoHS2

RoHS2

RoHS2

RoHS2

RoHS2

RoHS2

RoHS2

RoHS2

RoHS2

RoHS2

RoHS2

RoHS2

RoHS2

RoHS2

RoHS2

RoHS2

RoHS2

RoHS2

RoHS2

RoHS2

RoHS2

RoHS2

RoHS2

RoHS2

RoHS2

RoHS2

RoHS2

RoHS2

RoHS2

RoHS2

RoHS2

RoHS2

RoHS2

RoHS2

RoHS2

RoHS2

RoHS2

RoHS2

RoHS2

RoHS2

RoHS2

RoHS2

RoHS2

RoHS2

RoHS2

RoHS2

RoHS2

RoHS2

RoHS2

RoHS2

RoHS2

RoHS2

RoHS2

RoHS2

RoHS2

RoHS2

RoHS2

RoHS2

RoHS2

RoHS2

RoHS2

RoHS2

RoHS2

RoHS2

RoHS2

RoHS2

RoHS2

RoHS2

RoHS2

RoHS2

RoHS2

RoHS2

RoHS2

RoHS2

RoHS2

RoHS2

RoHS2

RoHS2

RoHS2

RoHS2

RoHS2

RoHS2

RoHS2

RoHS2

Deklaracja zgodności RoHS2

Produkt ten został zaprojektowany i wyprodukowany zgodnie z Dyrektywą 2011/65/EU Parlamentu Europejskiego i Rady Europy w sprawie ograniczenia stosowania niektórych substancji niebezpiecznych w urządzeniach elektrycznych i elektronicznych (Dyrektywa RoHS2), w związku z czym jest zgodny z podaną poniżej listą maksymalnych wartości koncentracji sporządzoną przez TAC (European Technical Adaptation Committee [Europejski Komitet Dostosowania Technicznego]).

RoHS2

RoHS2

RoHS2

RoHS2

RoHS2

RoHS2

RoHS2

RoHS2

RoHS2

RoHS2

RoHS2

RoHS2

RoHS2

RoHS2

RoHS2

RoHS2

RoHS2

RoHS2

RoHS2

RoHS2

RoHS2

RoHS2

RoHS2

RoHS2

RoHS2

RoHS2

RoHS2

RoHS2

RoHS2

RoHS2

RoHS2

RoHS2

RoHS2

RoHS2

RoHS2

RoHS2

RoHS2

RoHS2