



SONICWALL®

TZ380W

Safety and Regulatory Online Regulatory
Guide

Regulatory Model APL72-121

Contents

SonicWall® TZ380W Safety and Regulatory Guide	6
Safety Information for Installation and Operation	6
Installation Requirements	7
Mounting Options	7
Lithium Battery Warning	9
Cable Connections	9
Power Supply Information	9
Restricted Environments	9
Radio or Television Interference	10
Consignes de Sécurité et de Réglementation	10
Exigences relatives à l'installation	11
Options de montage	11
Avertissement relatif à la batterie au lithium	13
Raccordements	13
Informations sur l'alimentation électrique	13
Sicherheitshinweise für den Einbau und Betrieb	14
Anforderungen an die Installation	14
Montagemöglichkeiten	15
Warnhinweise zur Lithiumbatterie	16
Kabelverbindungen	16
Informationen zur Stromversorgung	16
Informações normativas e de segurança	17
Informações normativas e de segurança	17
Opções de montagem	18
Advertência sobre a bateria de lítio	19
Conexões por cabo	19
Informações sobre a fonte de alimentação	19
インストールと操作のための安全性情報	20
安全性および規制に関する情報	20
取り付けオプション	21
リチウム電池の警告	22
ケーブルの接続	22
電源に関する情報	22
安全和监管信息	23
安装要求	23
安装选项	23
锂电池警告	25
线缆连接	25

電源信息	25
安全信息安裝和操作	25
安全須知與規範資訊	25
安裝選項	26
鋰電池警告	27
纜線連接	27
電源供應器資訊	28
(台灣RoHS)/限用物質含有情況標示資訊	28
설치 및 운영에 대한 안전 정보	29
기기 설치	29
장착 옵션	30
리튬 배터리 경고	31
케이블 연결	31
전원 공급 장치 정보	32
Agency Specific Information (Wireless model only)	33
Country Selection	33
FCC ID: 2AKCZ-121	33
Radiation Exposure Statement (FCC)	35
United States of America Authorized Channels	35
Innovation, Science and Economic Development Canada Notices	35
Innovation, Sciences et Développement économique Canada Notifications	37
EU and EFTA	39
Simplified EU/CE Declaration of Conformity	39
Regulatory Compliance Mark (RCM) Australia and New Zealand	41
低功率射頻器材技術規範	41
Electromagnetic Compatibility Information	43
Electromagnetic Compatibility	44
Електромагнитна съвместимост	45
电磁兼容性	46
電磁相容	47
Elektromagnetska kompatibilnost	48
Elektromagnetická kompatibilita	49
Elektromagnetisk kompatibilitet	50
Elektromagnetische compatibiliteit	51
Elektromagnetiline ühilduvus	52
Sähkömagneettisella yhteensopivuudella	53
Compatibilité électromagnétique	54
Elektromagnetischer Verträglichkeit	55
Ηλεκτρομαγνητική συμβατότητα	56
Elektromágneses kompatibilitás	57

Compatibilità elettromagnetica	58
電磁的兩立性	59
전자기 호환성	60
Elektromagnētiskā saderība	61
Elektromagnetinis suderinamumas	62
Kompatibilità elettromanjetika	63
Zgodność elektromagnetyczna	64
Compatibilidade eletromagnética	65
Электромагнитной совместимостью	67
Elektromagnetna združljivost	68
Compatibilidad electromagnética	69
ความเข้ากันได้ทางแม่เหล็กไฟฟ้า	70
Elektromanyetik uyumluluk	71
EMC Agency Specific Information	73
FCC	74
Class B	74
Industry Canada	75
Class B	75
Industry Canada	75
Classe B	75
European Union	75
Class B	75
CE Notice	75
CE обозначение	76
Евросоюз	76
Upozornění CE	76
Evropská unie	76
Bemærkning vedr. CE	76
Den Europæiske Union	77
CE-kennisgeving	77
Europese Unie	77
CE-vastavusmärgis	77
Euroopa Liit	77
CE-ilmoitus	78
Euroopan unioni	78
Avis de la CE	78
Union européenne	78
CE-Hinweise	78
Europäische Union	79
Σήμα CE	79
Ευρωπαϊκή Ένωση	79

CE jelzés	79
Európai Unió	79
Avviso CE	80
Unione Europea	80
CE paziņojums	80
Eiropas Savienība	80
CE pastaba	80
Europos Sąjunga	81
Avviž CE	81
Unjoni Ewropea	81
Oznaczenie CE	81
Unia Europejska	81
Aviso da CE	82
União Europeia	82
Notificare CE	82
Uniunea Europeană	82
Poznámka o značke CE	82
Európska únia	83
Obvestilo CE	83
Evropska unija	83
Notificación del CE	83
Unión Europea	83
CE-meddelande	84
Europeiska unionen	84
Tüketicik Elektronikleri Bildirisi	84
Avrupa Birliđi	84
KCC, B 등급 장비 (가정용 정보/원격 통신 장비)	84
BSMI 通告 (僅限於台灣)	85
VCCI B (日本のみ)	86
SonicWall Support	87
About This Document	88

SonicWall[®] TZ380W Safety and Regulatory Guide

This document contains safety and regulatory information for the SonicWall TZ380W network security appliance. You can find content translated into several languages including, French, German, Traditional Chinese, Simplified Chinese, Japanese, Korean, Portuguese, as well as the English content.

Topics:

- [Safety Information for Installation and Operation](#)
- [Agency Specific Information \(Wireless model only\)](#)
- [Electromagnetic Compatibility Information](#)
- [EMC Agency Specific Information](#)

Safety Information for Installation and Operation

Topics:

- [Installation Requirements](#)
- [Mounting Options](#)
- [Lithium Battery Warning](#)
- [Cable Connections](#)
- [Power Supply Information](#)
- [Restricted Environments](#)
- [Radio or Television Interference](#)

Regulatory Model/Type	Product Name
APL72-121	TZ380W

Installation Requirements

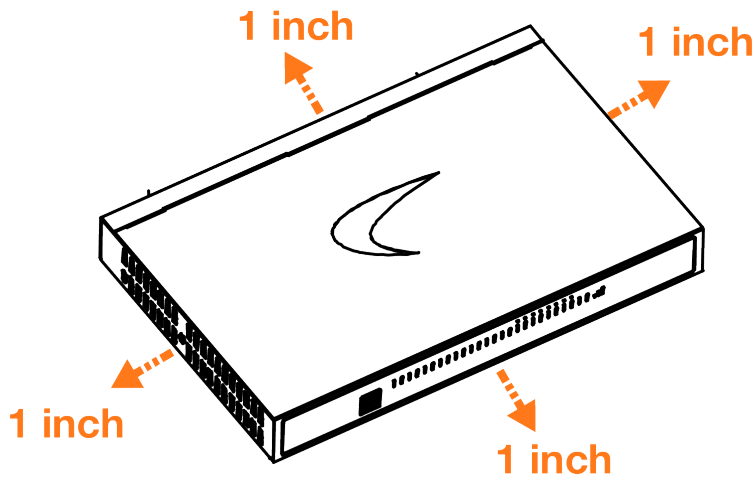
⚠ | WARNING: The following conditions are required for proper installation:

1. Install in a location away from direct sunlight and sources of heat. A maximum ambient temperature of 104° F (40° C) is recommended.
2. Route cables away from power lines, fluorescent lighting fixtures, and sources of noise such as radios, transmitters, and broadband amplifiers.
3. The included power cord(s) are approved for use only in specific countries or regions. Before using a power cord, verify that it is rated and approved for use in your location.
4. Ensure that no water or excessive moisture can enter the unit.
5. Allow unrestricted airflow around the unit and through the vents on the side of the unit. A minimum of 1 inch (25 mm) clearance is recommended.
6. When wall mounting, use two #6 (M3) by 1 inch (25 mm) long pan-head (7 mm) screws.
7. Consideration must be given to the connection of the equipment to the supply circuit. Appropriate consideration of equipment nameplate ratings must be used when addressing this concern. Do not overload the circuit.
8. Reliable grounding of power supply must be maintained. Particular attention must be given to power supply connections other than direct connections to the branch circuits, such as power strips.
9. When using a Fiber Optic Small-Form Pluggable (SFP) module, ensure it is IEC 60825 certified and a Class 1 Laser Product.

Mounting Options

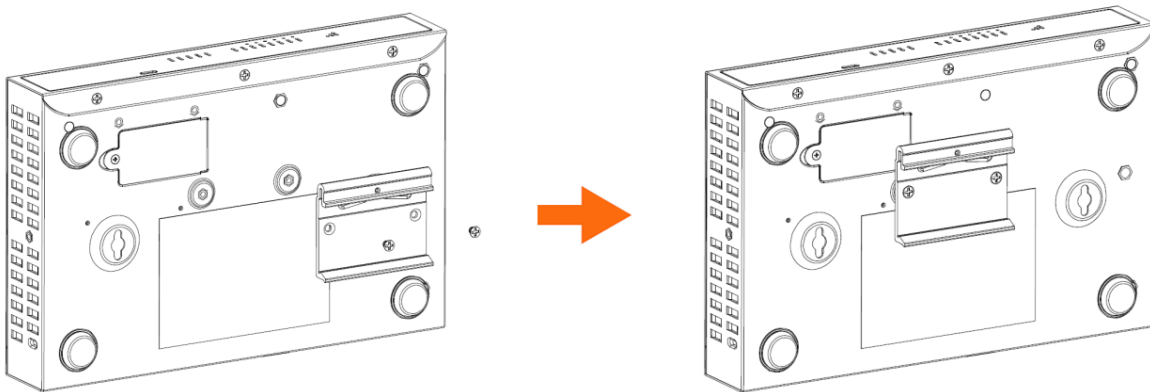
Flat Surface Option

Place the TZ series firewall on a flat surface. Allow unrestricted airflow around the unit, leaving at least one inch (25 mm) clearance on all sides.

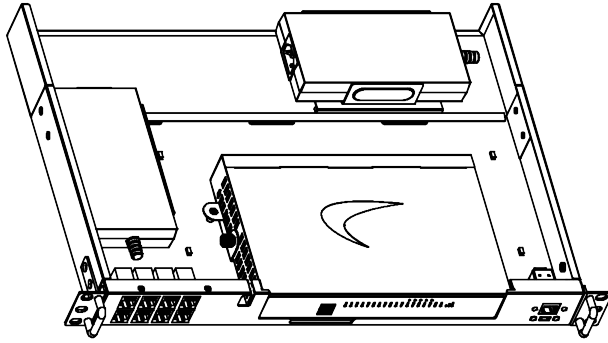


Alternate Mounting Option

Instead of using a rack mount tray to mount your TZ series appliance and power adapter in a standard 19-inch rack, you can mount a DIN bracket to the bottom of your TZ series appliance using the two M3*4mm screws provided and hang it from one of the rails in your rack.



SonicWall offers a rack-mount tray kit for mounting your TZ series appliance and power adapter in a standard 19-inch rack.



Visit sonicwall.com/products/accessories to order the rack mount for the TZ series appliance.

Lithium Battery Warning

The Lithium Battery used in the SonicWall security appliance may not be replaced by the user. Return the SonicWall security appliance to a SonicWall-authorized service center for replacement with the same or equivalent type recommended by the manufacturer. If, for any reason, the battery or SonicWall security appliance must be disposed of, do so following the battery manufacturer's instructions.

Cable Connections

All Ethernet and RS232 (Console) cables are designed for intra-building connection to other equipment. Do not connect these ports directly to communication wiring or other wiring that exits the building where the SonicWall appliance is located.

Power Supply Information

If the power supply is missing from your SonicWall product package, please contact SonicWall Technical Support at <https://www.sonicwall.com/support/contact-support> for a replacement. This product should only be used with a UL listed power supply marked "I.T.E. LPS" with an output rated 12 VDC, minimum 5.0 A, Tma: minimum 40 degree C.

① **NOTE:** Additional regulatory notifications and information for this product can be found online at: <https://www.sonicwall.com/support>.

Restricted Environments

The SonicWall TZ380W wireless device, like other radio devices, emits radio frequency electromagnetic energy. The SonicWall wireless device operates within the guidelines found in radio frequency safety and recommendations. These standards and recommendations reflect the consensus of the scientific community and result from deliberations of panels and committees of scientists who continually review and interpret the

extensive research literature. In some situations or environments, the use of the SonicWall wireless device could be restricted by the proprietor of the building or responsible representatives of the applicable organization.

Examples of such situations include the following:

- Using the SonicWall wireless device equipment on board airplanes, or
- Using the SonicWall wireless device equipment in any other environment where the risk of interference with other devices or services is perceived or identified as being harmful.

If you are uncertain of the policy that applies to the use of wireless devices in a specific organization or environment (an airport, for example), you are encouraged to ask for authorization to use the SonicWall wireless device before you turn it on.

⚠ WARNING: Explosive Device Proximity Warning: Do not operate a portable transmitter (such as a wireless network device) near unshielded blasting caps or in an explosive environment unless the device has been modified to be qualified for such use.

⚠ WARNING: Use on Aircraft Caution: Regulations of the FCC and FAA prohibit airborne operation of radio-frequency wireless devices because their signals could interfere with critical aircraft instruments.

Radio or Television Interference

The SonicWall TZ380W wireless network device must be installed and used in strict accordance with the manufacturer's instructions as described in the user documentation that comes with the product. SonicWall Inc. is not responsible for any radio or television interference caused by unauthorized modification of the devices included with this SonicWall Wireless device kit, or the substitution or attachment of connecting cables and equipment other than that specified by SonicWall Inc. The correction of interference caused by such unauthorized modification, substitution or attachment is the responsibility of the user. SonicWall Inc. and its authorized resellers or distributors are not liable for any damage or violation of government regulations that may arise from the user failing to comply with these guidelines.

Consignes de Sécurité et de Réglementation

Topics:

- [Exigences relatives à l'installation](#)
- [Options de montage](#)
- [Avertissement relatif à la batterie au lithium](#)
- [Raccordements](#)
- [Informations sur l'alimentation électrique](#)

Modèle/type réglementaire	Nom du produit
APL72-121	TZ380W

Exigences relatives à l'installation

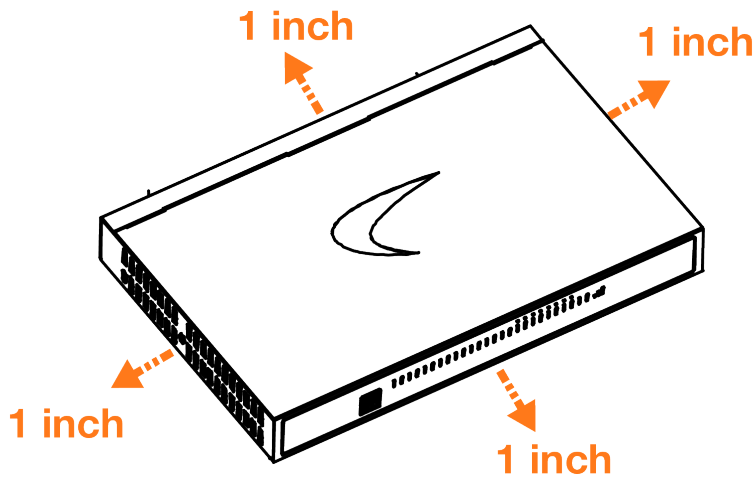
⚠ | AVERTISSEMENT: Les conditions suivantes sont requises pour une installation correcte:

1. l'installer dans un endroit éloigné de la lumière directe du soleil et des sources de chaleur. Une température ambiante maximale de 40 °C (104 °F) est recommandée.
2. Faites passer les câbles à une distance raisonnable des lignes électriques, des luminaires à lampe fluorescente et des sources de bruit telles que les radios, les émetteurs et les amplificateurs à large bande.
3. Les cordons d'alimentation inclus sont uniquement approuvés pour une utilisation dans certaines régions et certains pays. Avant d'utiliser un cordon d'alimentation, vérifiez qu'il est bien conforme et approuvé aux normes de votre emplacement.
4. Veillez à éviter tout contact de l'appareil avec de l'eau ou une humidité excessive.
5. Laissez l'air circuler sans restriction autour de l'appareil et à travers les ventilations situées sur le côté de l'appareil. Un dégagement minimum de 1 pouce (25 mm) est recommandé.
6. Pour le montage mural, utilisez deux vis à tête cylindrique de M3 par 25 mm de long et de 7 mm de diamètre.
7. Soyez particulièrement vigilant quant au raccordement de l'équipement au circuit d'alimentation. Respectez pour cela les mentions figurant sur la plaque d'identification du produit. Ne surchargez pas le circuit.
8. Il est impératif d'assurer une mise à la terre fiable et constante de l'alimentation Électrique. Portez une attention particulière aux branchements d'alimentation autres que des connexions directes aux circuits de dérivation, telles les multiprises.
9. En cas d'utilisation d'un module SFP (émetteur-récepteur enfichable à faible encombrement), assurez-vous que l'équipement utilisé est certifié CEI 60825 et de Produit laser de classe 1.

Options de montage

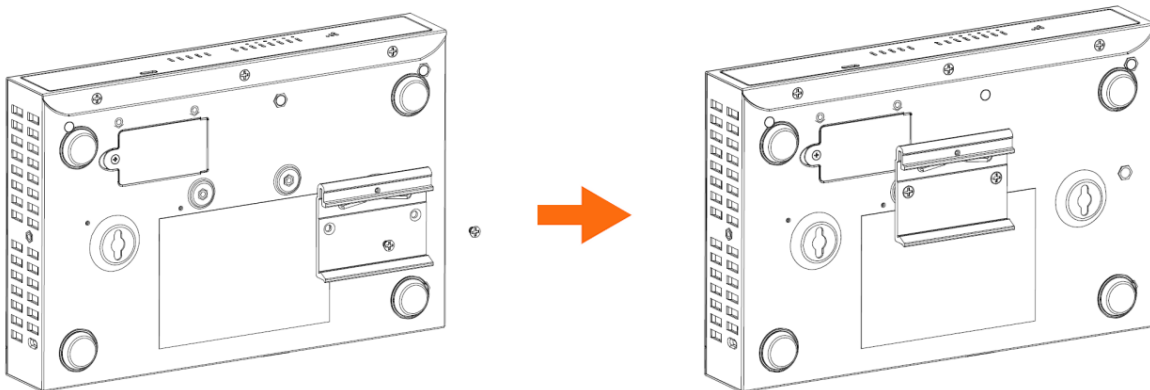
Option de surface plane

Placez le TZ sur une surface plane. Laissez une circulation d'air libre autour de l'appareil, en laissant un espace d'au moins 25 mm (1 pouce) de chaque côté.

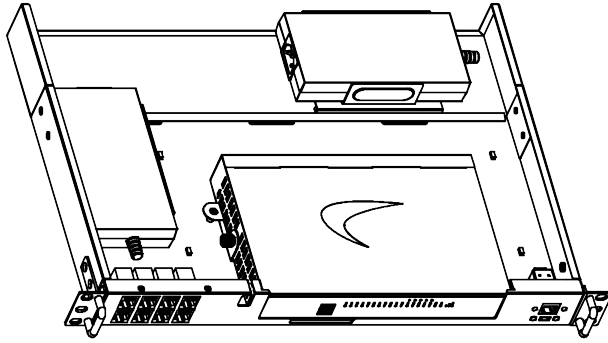


Option de montage alternative

Au lieu d'utiliser un plateau de montage en rack pour monter votre TZ et votre adaptateur secteur dans un rack standard de 19 pouces, vous pouvez monter un support DIN au bas de votre TZ à l'aide des deux vis M3*4 mm fournies et le suspendre à l'un des rails de votre rack.



SonicWall propose un kit de montage en rack pour installer votre appareil de la série TZ et son adaptateur secteur dans un rack standard de 19 pouces.



Rendez-vous sur sonicwall.com/products/accessories pour commander le support de montage en rack pour l'appareil de la série TZ.

Avertissement relatif à la batterie au lithium

La batterie au lithium située à l'intérieur de l'appareil de sécurité SonicWall ne peut en aucun cas être remplacée par l'utilisateur. L'appareil SonicWall doit être renvoyé à un atelier agréé SonicWall pour qu'on y procède au remplacement de la batterie par un modèle identique ou équivalent recommandé par le fabricant. Si, pour une raison ou une autre, la batterie ou l'appareil de sécurité SonicWall doit être mis au rebut, respectez les consignes du fabricant de la batterie en la matière.

Raccordements

Tous les câbles Ethernet et RS232 (console) sont conçus pour la connexion à d'autres appareils à l'intérieur d'un même bâtiment. Ne reliez pas ces ports directement à des câbles de communication ou à d'autres câbles qui sortent du bâtiment dans lequel se trouve l'appareil SonicWall.

Informations sur l'alimentation électrique

Si le bloc d'alimentation ne se trouve pas dans l'emballage de votre produit SonicWall, veuillez communiquer avec l'assistance technique de SonicWall au <https://www.sonicwall.com/support/contact-support> pour obtenir un remplacement. Ce produit ne doit être utilisé qu'avec un bloc d'alimentation homologué UL, portant la mention « I.T.E. LPS » et d'une puissance de sortie nominale de 12 VDC, 5.0 A minimum, TA : 40 °C minimum.

① **AVIS:** Des notifications réglementaires et informations supplémentaires pour ce produit se trouvent en ligne sur <https://www.sonicwall.com/support>.

Sicherheitshinweise für den Einbau und Betrieb

Topics:

- [Anforderungen an die Installation](#)
- [Montagemöglichkeiten](#)
- [Warnhinweise zur Lithiumbatterie](#)
- [Kabelverbindungen](#)
- [Informationen zur Stromversorgung](#)

Regulierungsmodell/-typ	Produktname
APL72-121	TZ380W

Anforderungen an die Installation

⚠ VERWARNUNG: Für eine ordnungsgemäße Montage sollten die folgenden Hinweise beachtet werden.

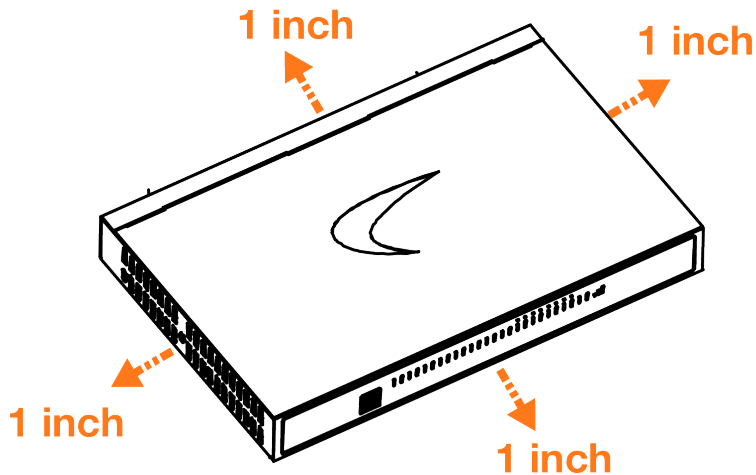
1. Wählen Sie für die Montage einen Ort, der keinem direkten Sonnenlicht ausgesetzt ist und sich nicht in der Nähe von Wärmequellen befindet. Die Umgebungstemperatur darf nicht mehr als 40 °C betragen.
2. Führen Sie die Kabel nicht entlang von Stromleitungen, Leuchtstoffröhren und Störquellen wie Funksendern oder Breitbandverstärkern.
3. Das im Lieferumfang enthaltene bzw. die im Lieferumfang enthaltenen Netzkabel sind nur für die Verwendung in bestimmten Ländern und Regionen zugelassen. Überprüfen Sie bitte vor der Verwendung eines Netzkabels, ob es für die Verwendung in Ihrem Land oder Ihrer Region zugelassen ist und den geforderten Normen entspricht.
4. Stellen Sie sicher, dass das Gerät vor Wasser und hoher Luftfeuchtigkeit geschützt ist.
5. Stellen Sie sicher, dass die Luft um das Gerät herum zirkulieren kann und die Lüftungsschlitze an der Seite des Gehäuses frei sind. Hier ist ein Belüftungsabstand von mindestens 25 mm einzuhalten.
6. Bei Wandmontage verwenden Sie 2 Schrauben mit 25 mm Länge, einem Durchmesser von 3 mm (M3) und einem 7mm Kopf.
7. Prüfen Sie den Anschluss des Gerätes an die Stromversorgung, damit der Überstromschutz sowie die elektrische Leitung nicht von einer eventuellen Überlastung der Stromversorgung beeinflusst werden. Prüfen Sie dabei sorgfältig die Angaben auf dem Aufkleber des Gerätes. Überlasten Sie nicht den Stromkreis.
8. Eine sichere Erdung der Stromversorgung muss gewährleistet sein. Insbesondere muss auf indirekte Anschlüsse an Stromquellen geachtet werden wie z. B. bei Verwendung von Mehrfachsteckdosen.

9. Bei Verwendung von LWL Small-Form-Pluggable (SFP) Modulen stellen sie bitte sicher, dass diese nach IEC 60825 als Laser Klasse 1 zertifiziert sind.

Montagemöglichkeiten

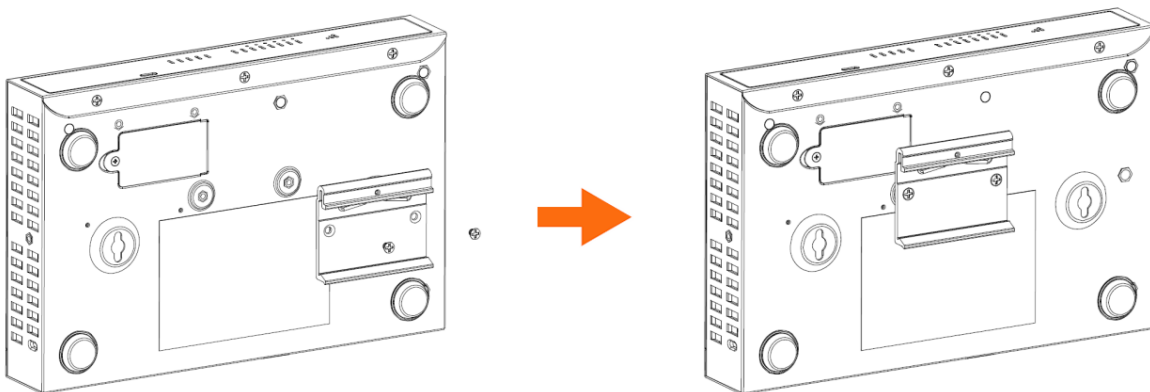
Option für flache Oberfläche

Stellen Sie den TZ auf eine ebene Fläche. Sorgen Sie für eine ungehinderte Luftzirkulation um das Gerät herum und lassen Sie auf allen Seiten einen Abstand von mindestens 25 mm (1 Zoll).

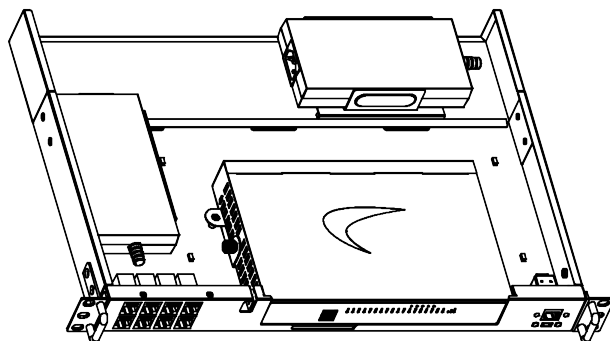


Alternative Montagemöglichkeit

Anstatt eine Rackmontageplatte zu verwenden, um Ihre TZ und das Netzteil in einem standardmäßigen 19-Zoll-Rack zu montieren, können Sie eine DIN-Halterung an der Unterseite Ihrer TZ mit den beiden mitgelieferten M3*4-mm-Schrauben montieren und sie an einer der Schienen aufhängen in Ihrem Rack.



SonicWall bietet ein Rack-Montage-Tray-Kit zur Montage Ihres TZ-Seriengeräts und Netzteils in einem Standard-19-Zoll-Rack an.



Besuchen Sie sonicwall.com/products/accessories, um die Rack-Halterung für das Gerät der TZ-Serie zu bestellen.

Warnhinweise zur Lithiumbatterie

Die in der Internet Security Appliance von SonicWall verwendete Lithiumbatterie darf nicht vom Benutzer ausgetauscht werden. Zum Austauschen der Batterie muss die SonicWall in ein von SonicWall autorisiertes Service-Center gebracht werden. Dort wird die Batterie durch denselben oder entsprechenden, vom Hersteller empfohlenen Batterietyp ersetzt. Beachten Sie bei einer Entsorgung der Batterie oder der SonicWall Internet Security Appliance die diesbezüglichen Anweisungen des Herstellers.

Kabelverbindungen

Alle Ethernet- und RS232-C-Kabel eignen sich für die Verbindung von Geräten in Innenräumen. Schließen Sie an die Anschlüsse der SonicWall keine Kabel an, die aus dem Gebäude herausgeführt werden, in dem sich das Gerät befindet.

Informationen zur Stromversorgung

Wenn die Stromversorgung im Lieferumfang fehlt, wenden Sie sich an den technischen Support unter <https://www.sonicwall.com/support/contact-support>. Dieses Produkt sollte nur mit einem für den europäischen Markt genehmigten Netzteil mit dem Logo "I.T.E. LPS" und einer Ausgangsleistung von 12 VDC, mind. 5.0 A, Tma: mind. 40 Grad C, betrieben werden.

① **HINWEIS:** Weitere behördliche Bekanntmachungen und Informationen zu diesem Produkt finden sie online unter <https://www.sonicwall.com/de-de/support>.

Informações normativas e de segurança

Topics:

- [Informações normativas e de segurança](#)
- [Opções de montagem](#)
- [Advertência sobre a bateria de lítio](#)
- [Conexões por cabo](#)
- [Informações sobre a fonte de alimentação](#)

Modelo/Tipo Regulatório	Nome do produto
APL72-121	TZ380W

Informações normativas e de segurança

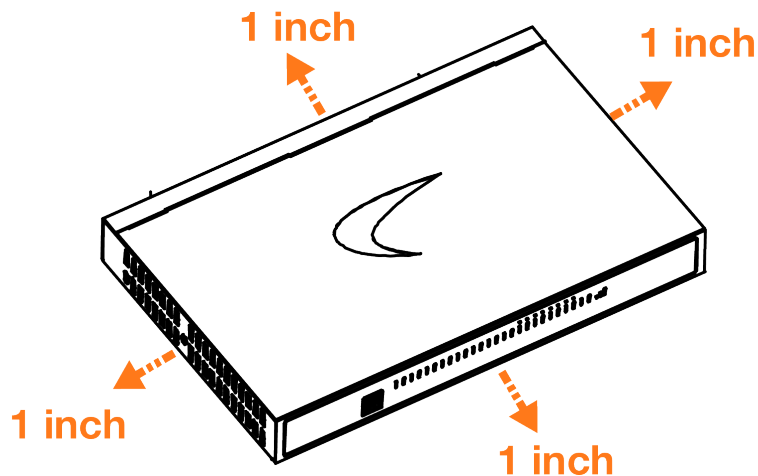
⚠ | AVISO: As seguintes condições são necessárias para a instalação correta.

1. Monte o dispositivo em um local afastado da luz solar direta e de fontes de calor. Recomenda-se uma temperatura máxima de 40 °C (104 °F).
2. Mantenha os cabos afastados de linhas de energia, instalações de iluminação fluorescente e fontes de ruído como rádios, transmissores e amplificadores de banda larga.
3. O(s) cabo(s) de alimentação incluído(s) está(estão) aprovado(s) para uso somente em países ou regiões específicas. Antes de usar um cabo de alimentação, verifique se está classificado e aprovado para uso no local onde se encontra.
4. Certifique-se de que não entre água ou umidade excessiva na unidade.
5. Permita que exista ventilação sem restrições em torno da unidade e através das portas de ventilação na lateral da mesma. É recomendável um mínimo de 1 pol. (25 mm) de espaço livre.
6. Ao montar na parede, use dois parafusos de cabeça chata (7 mm) de comprimento, tamanho #6 (M3) por 25 mm (1 polegada).
7. Deve-se prestar atenção à conexão do equipamento ao circuito de alimentação. Tenha certeza que você não está sobrecarregando o circuito elétrico.
8. O aterramento seguro da fonte de alimentação deverá ser mantido estendendo-se a régua de tomada ou estabilizadores de energia devido ao aterramento do dispositivo SonicWall.
9. Ao usar um módulo SFP de fibra óptica, certifique-se de que ele seja certificado pela IEC 60825 e um produto laser Classe 1.

Opções de montagem

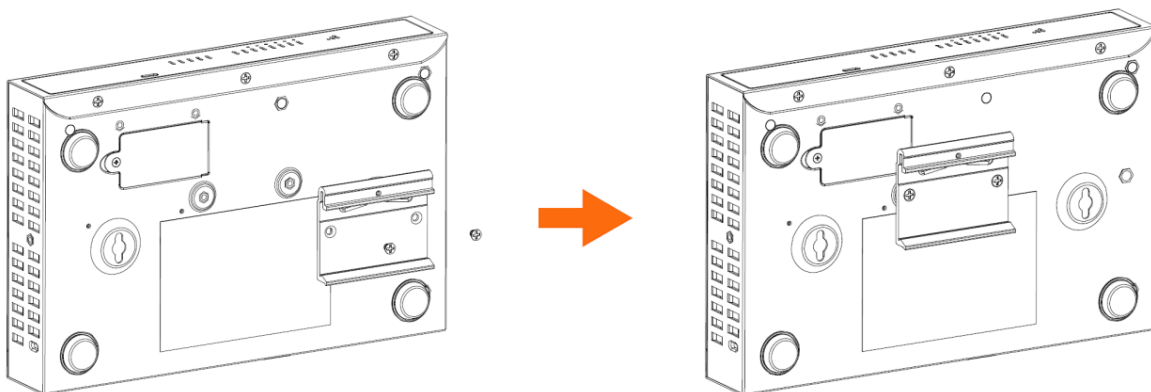
Opção de superfície plana

Coloque o dispositivo da série TZ em uma superfície plana. Garanta uma ventilação sem restrições ao redor da unidade, deixando um espaço de no mínimo uma polegada (25 mm) em todos os lados.

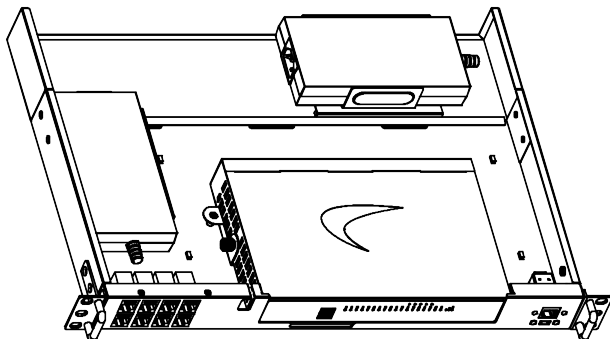


Opção de montagem alternativa

Em vez de usar uma bandeja de montagem de rack para montar seu dispositivo da série TZ e adaptador de energia em um rack padrão de 19 polegadas, você pode montar um suporte DIN na parte inferior do seu dispositivo da série TZ usando os dois parafusos M3*4mm fornecidos e pendurá-lo em um dos trilhos do seu rack.



A SonicWall oferece um kit de bandeja para montagem em rack para instalar seu dispositivo da série TZ e o adaptador de energia em um rack padrão de 19 polegadas.



Acesse sonicwall.com/products/accessories para encomendar o suporte de rack para o dispositivo da série TZ.

Advertência sobre a bateria de lítio

A bateria de lítio usada no dispositivo de segurança SonicWall não deve ser substituída pelo usuário. Entregue o dispositivo de segurança SonicWall em um centro de assistência autorizado da SonicWall para que a bateria seja substituída por uma igual ou por um tipo semelhante recomendado pelo fabricante. Se, por alguma razão, a bateria ou o dispositivo de segurança SonicWall deva ser eliminado, faça-o seguindo as instruções do fabricante.

Conexões por cabo

Todos os cabos Ethernet e RS232 (Console) são projetados para a conexão entre edifícios a outros equipamentos. Não conecte essas portas diretamente ao cabeamento de comunicação ou a outro cabeamento que saia do prédio em que o dispositivo SonicWall está localizado.

Informações sobre a fonte de alimentação

Se a fonte de alimentação estiver faltando no pacote do produto SonicWall, contate o Suporte Técnico da SonicWall em <https://www.sonicwall.com/pt-br/support/contact-support> para que esta seja fornecida. Esse produto somente deve ser usado com uma fonte de alimentação com certificação UL, marcada com "I.T.E. LPS", com uma potência nominal útil de 12 VDC, 5.0 A no mínimo, Tma: mínimo de 40 °C.

① **NOTA:** Para notificações adicionais de normas e informações deste produto, visite <https://www.sonicwall.com/pt-br/support>.

インストールと操作のための安全性情報

Topics:

- 安全性および規制に関する情報
- 取り付けオプション
- リチウム電池の警告
- ケーブルの接続
- 電源に関する情報

規制 モデル/タイプ	製品名
APL72-121	TZ380W

安全性および規制に関する情報

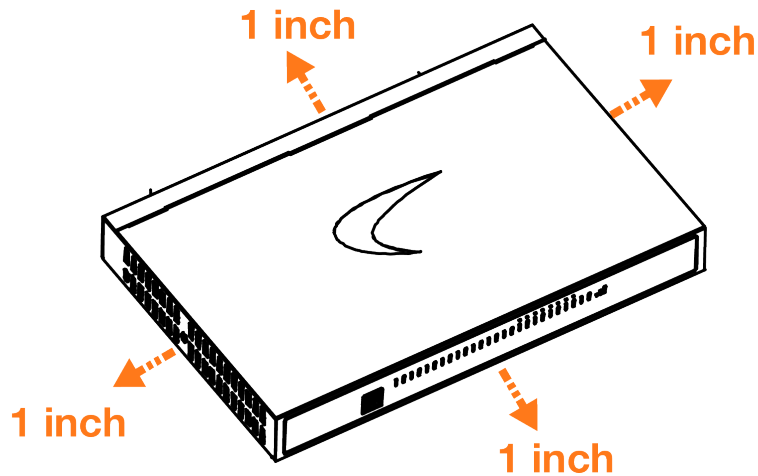
△ | 警告: 安全のため、このセクションに記載されているすべての指示に従ってください。

1. 直射日光や発熱する器具から離れた場所に設置してください。周囲の温度が摂氏 40 度 (華氏 104 度) を超えないようにしてください。
2. ケーブルは、電源配線や蛍光灯から離し、ラジオや送信機、ブロードバンド増幅器などのノイズ発生源から離れた場所に配線してください。
3. 同梱されている電源コードは、特定の国または地域のみで使用できます。電源コードを使用する前に、お住まいの地域の定格を満たし、使用が認可されていることを確認してください。
4. 水や過度の湿気が装置に入らないようにしてください。
5. 装置の周囲や、装置側面にある通気口の空気の流れを塞がないでください。最低でも 1 インチ (25 mm) の間隔を空けることをお勧めします。
6. 壁に取り付ける場合は、M3 × 25 mm の長さのナベねじ (頭部直径 7 mm) を 2 本使用します。
7. 装置の電源回路への接続には十分な配慮が必要です。接続の前に、装置の定格 (ネームプレート表示) の内容をよくお読みください。電源回路に過負荷をかけないでください。
8. 電源を確実に接地してください。電源タップなどを使用し、分岐回路に直接接続しない場合には、特に注意してください。
9. 光ファイバーの Small Form-Factor Pluggable (SFP) モジュールを使用する場合は、IEC 60825 の認定を受けているクラス 1 レーザー製品であることを確認します。

取り付けオプション

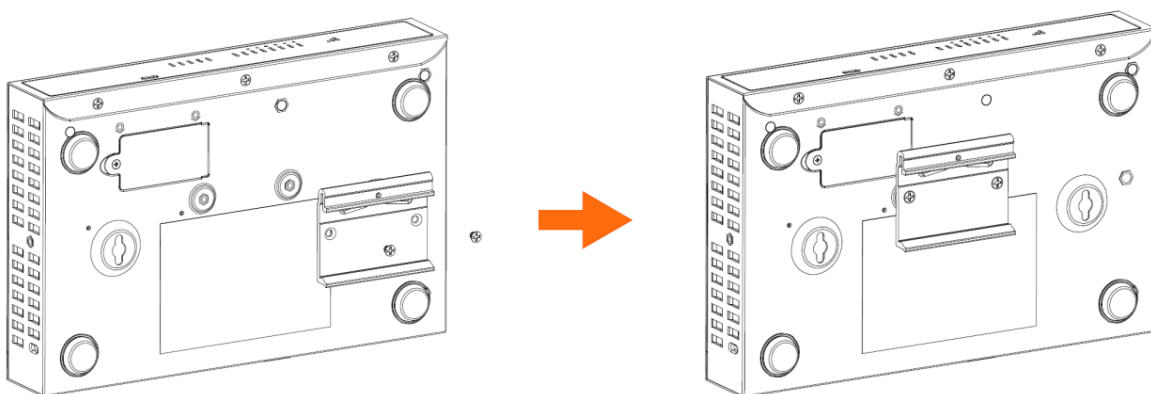
平面オプション

TZ シリーズ装置を平らな面に置きます。周囲への排熱を適切に行うために、本装置の各側面は壁面やほかの物体から1 インチ (25 mm) 以上離してください。

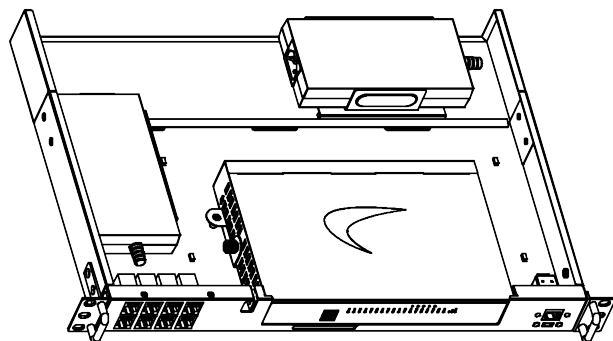


代替取り付けオプション

ラックマウントトレイを使用して標準の19 インチラックにTZシリーズ装置と電源アダプタを取り付ける方法以外に、DINブラケットを同梱のM3 x 4mm ネジ2本を使用してTZシリーズ装置の底に取り付けて、ラックのレールに掛けることができます。



SonicWall は、TZシリーズ アプライアンスと電源アダプタを標準の 19 インチ ラックに取り付けるためのラックマウントトレイキットを提供しています。



TZ シリーズ アプライアンスのラック マウントを注文するには、sonicwall.com/products/accessories にアクセスしてください。

リチウム電池の警告

SonicWall セキュリティ装置で使用されているリチウム電池をユーザが交換することはできません。SonicWall 公認サービスセンターに SonicWall セキュリティ装置を返送し、同じ種類または製造元推奨の同等の電池への交換を依頼してください。何らかの理由により、電池または SonicWall セキュリティ装置を破棄する必要がある場合は、電池メーカーの指示に従って破棄してください。

ケーブルの接続

すべてのイーサネットケーブルや RS232 (コンソール) ケーブルは、建物内での他の装置への接続に使用されます。これらのポートを SonicWall 装置が設置されている建物の外部に出ている通信用配線およびその他の配線に直接接続しないでください。

電源に関する情報

SonicWall 製品 パッケージ内に電源アダプタが見当たらない場合は、交換のために SonicWall テクニカル サポート (<https://www.sonicwall.com/ja-jp/support/contact-support>) までご連絡ください。この製品には「I.T.E. LPS」と銘記された UL 規格の電源アダプタ(定格出力 12VDC、最小 5.0 A、最高周囲温度: 摂氏 40 度以上)のみを使用してください。

① **メモ:** この製品に関するその他の規制当局告示・通達については、<https://www.sonicwall.com/ja-jp/support> を参照してください。

安全和监管信息

Topics:

- 安装要求
- 安装选项
- 锂电池警告
- 线缆连接
- 电源信息

监管模式/类型	产品名称
APL72-121	TZ380W

安装要求

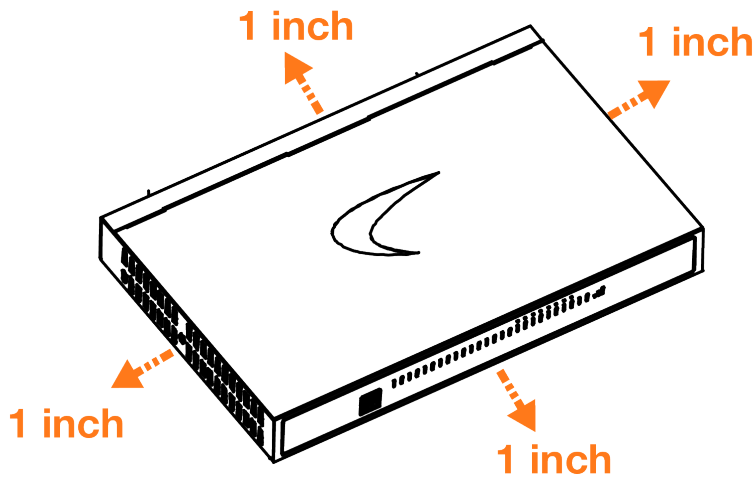
⚠ 警告: 正确的安装必须满足下列条件。

1. 在远离阳光直射和热源的位置进行安装。建议最高环境温度不超过 104° F (40° C)。
2. 线缆布线需远离电源线、荧光照明器材和噪声源(例如收音机、发射器和宽频放大器等)。
3. 内含的电源线经核准仅供特定国家或地区使用。使用电源线之前,请务必先确认其额定电压且经核准可供您所在位置使用。
4. 确认不会有水或大量湿气进入装置。
5. 允许设备周围的自由气流通过侧面的通气孔。建议的最小间隙为 1 英寸(25 毫米)。
6. 当架设在墙面时,请使用两个 M3(头部直径 7 毫米)25 毫米的长平头螺丝。
7. 必须特别考虑设备到供电电路的连接。处理这一问题时,必须适当考虑设备的铭牌额定值。请勿使电路过载。
8. 电源供应器的接地必须保持稳定。必须特别注意电源连接,请勿连接到分支电路,如延长线。
9. 使用光纤小型可插拔(SFP)模块时,请确保它已通过IEC60825认证且是第1类激光产品。

安装选项

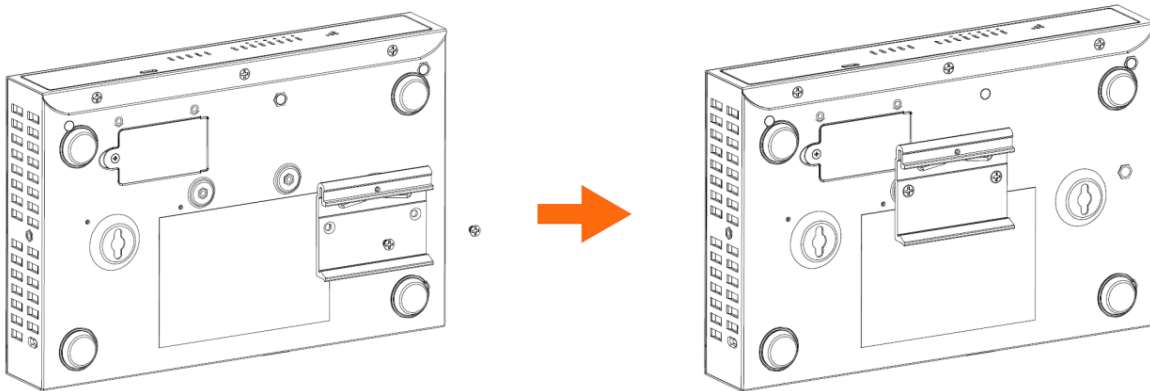
平面选项

将 TZ 系列设备放置在平坦的表面上。让设备周围的空气不受限制地流通,并在四周留出至少 1 英寸(25 毫米)的间隙。

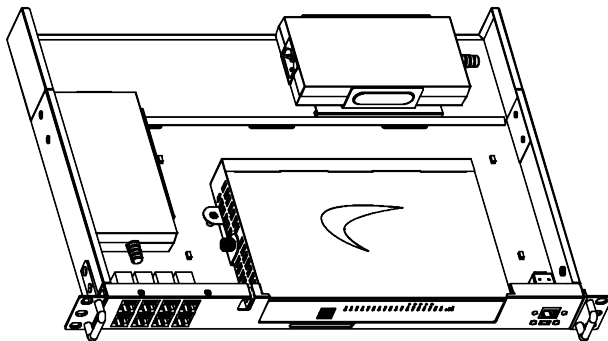


替代安装选项

除了使用机架安装托盘将 TZ 和电源适配器安装在标准 19 英寸机架中, 还可以使用随附的两个 M3*4 毫米螺丝将 DIN 支架安装到 TZ 系列设备的底部, 然后将其悬挂在机架中的一条导轨上。



SonicWall 提供机架安装托盘套件, 用于将 TZ 系列设备和电源适配器安装在标准的 19 英寸机架中。



访问 sonicwall.com/products/accessories 订购 TZ 系列设备的机架安装支架。

锂电池警告

用户不得更换 SonicWall 安全设备中使用的锂电池。需将 SonicWall 安全设备返还至 SonicWall 授权的服务中心，以更换制造商推荐的相同或同等类型的锂电池。如果出于任何原因必须处置电池或 SonicWall 安全设备，请按照电池制造商提供的说明进行操作。

线缆连接

所有以太网和 RS232(控制台) 缆线的用途都是仅供与建筑物内的其他设备连接。请勿将这些端口直连到离开 SonicWall 设备所在建筑物的通信线路或其他线路。

电源信息

如果 SonicWall 产品包装中缺少电源，请通过 <https://www.sonicwall.com/zh-cn/support/contact-support> 联系 SonicWall 技术支持进行更换。本产品只能使用经过 UL 认证并标记 “I.T.E. LPS” 的电源，额定输出为 12VDC 直流，最小电流为 5.0 A，Tma: 最低摄氏 40 度。

① | 注：如需本产品对应的额外监管通知和信息，请访问 <https://www.sonicwall.com/zh-cn/support>。

安全信息 安装和操作

Topics:

- [安全須知與規範資訊](#)
- [安裝選項](#)
- [鋰電池警告](#)
- [纜線連接](#)
- [電源供應器資訊](#)
- [\(台灣RoHS\)/限用物質含有情況標示資訊](#)

監理模式/類型	產品名稱
APL72-121	TZ380W

安全須知與規範資訊

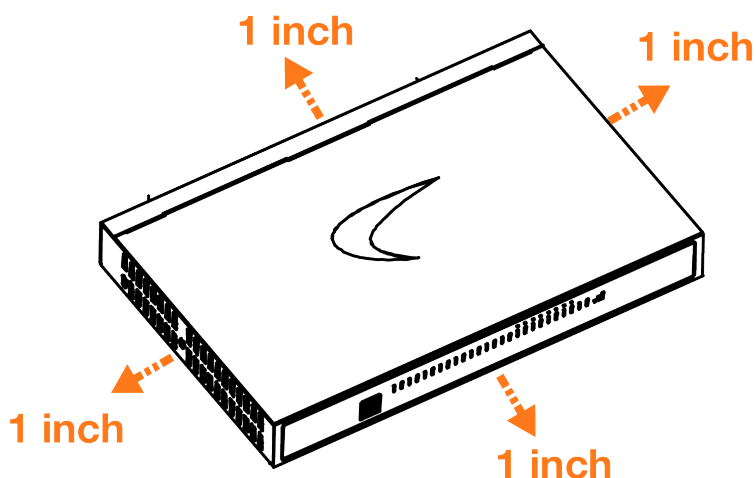
⚠ | 警告：正確安裝需要符合以下條件。

1. 避免安裝於陽光直射處和熱源所在位置。建議的最高環境溫度為 104°F (40°C)。
2. 接線路徑請避開電線、日光燈具及雜訊來源，像是無線電、發射器和寬頻強波器。
3. 內含的電源線經核准僅供特定國家或地區使用。使用電源線之前，務必先確認其額定電壓且經核准可供您所在位置使用。
4. 確認不會有水或大量濕氣進入裝置。
5. 裝置周圍的通風與流過裝置旁的氣流不應受阻。建議的至少應相隔 1 吋 (25 公釐)。
6. 壁掛安裝時，請使用兩個 6 號 (M3)、1 英吋 (25 毫米) 長的盤頭 (7 毫米) 螺絲。
7. 務必考量設備與供電電路之間的連接。因應上述考量時，務必採用設備名牌上的額定值。勿讓電路過載。
8. 電源供應器的接地必須保持穩定。必須特別注意電源連接，請勿連接到分支電路，如延長線。
9. 使用光纖小型可插拔 (SFP) 模組時，請確保它已通過 IEC 60825 認證，並且是第 1 類雷射產品。

安裝選項

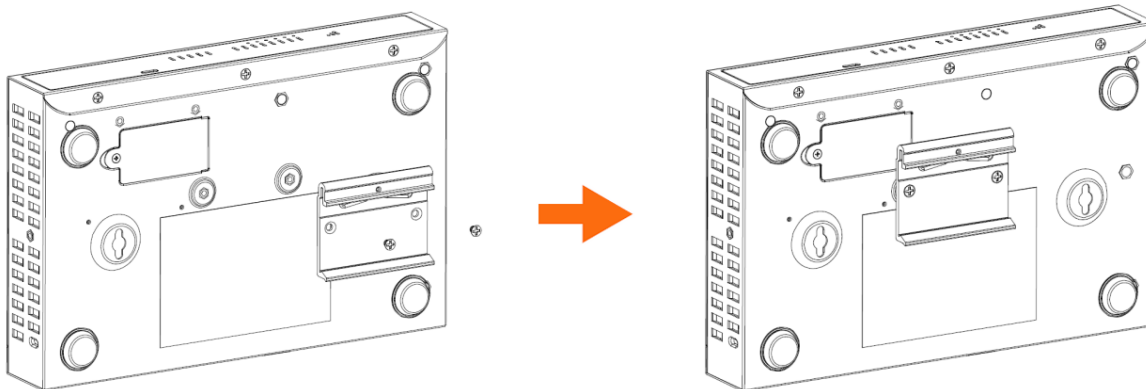
平面選項

將 TZ 系列裝置放在平坦表面。讓裝置周圍的氣流不受限制，在所有側面至少留出 1 英寸 (25 毫米) 的間隙。

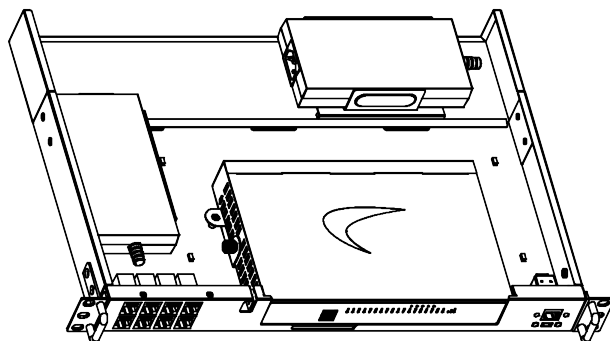


替代安裝選項

除了使用機架安裝托盤將 TZ 系列和電源供應器安裝在標準 19 英寸機架中，還可以使用隨附的兩個 M3*4mm 螺絲將 DIN 支架安裝到 TZ 的底部，然後將其掛在機架中的一根導軌上。



SonicWall 提供機架安裝托盤套件，用於將 TZ 系列設備和電源適配器安裝在標準的 19 吋機架中。



請造訪 sonicwall.com/products/accessories 訂購 TZ 系列設備的機架安裝支架。

鋰電池警告

SonicWall 安全設備中所使用的鋰電池不可由使用者自行更換。SonicWall 安全設備必須送回 SonicWall 授權的服務中心更換同款或製造商建議的同等類型鋰電池。如因故必須處置電池或 SonicWall 安全設備，請遵循電池製造商的指示進行。

纜線連接

所有乙太網路與 RS232 (主控台) 線路，均為與建築物內其他設備連接所設計。請不要將這些連接埠直接連接至通訊線路，或其他連出 SonicWall 裝置所在建築物的其他線路。

電源供應器資訊

若您的 SonicWall 產品包裝內缺少電源供應器，請聯絡 SonicWall 技術支援 <https://www.sonicwall.com/support/contact-support> 進行更換。本產品僅可使用 UL 所列標有「I.T.E.LPS」的電源供應器，其額定輸出電壓為 12VDC，最小 5.0 A，Tma: 最低攝氏 40 度。

① | 備註: 有關本產品的其他法規須知與資訊可於下方網站線上取得: <https://www.sonicwall.com/support>。

(台灣 RoHS)/限用物質含有情況標示資訊

單元 Unit	限用物質及其化學符號 Restricted substances and its chemical symbols					
	鉛 Lead (Pb)	汞 Mercury (Hg)	鎘 Cadmium (Cd)	六價鉻 Hexavalent chromium (Cr ⁺⁶)	多溴聯苯 Polybrominated biphenyls (PBB)	多溴二苯醚 Polybrominated diphenyl ethers (PBDE)
機箱/檔板 (Chassis/Bracket)	—	○	○	○	○	○
機械部件 (風扇、散熱器等) (Mechanical parts (fan, heatsink, etc.))	—	○	○	○	○	○
電路板組件 (PCBA)	—	○	○	○	○	○
電線/連接器 (Cable/Connector)	—	○	○	○	○	○
電源設備 (Power supply)	—	○	○	○	○	○
儲存裝置(硬碟等) (Storage (hard disk, etc.))	—	○	○	○	○	○
配件 (Accessories)	—	○	○	○	○	○
備考1. “超出0.1 wt %” 及 “超出0.01 wt %” 係指限用物質之百分比含量超出百分比含量基準值。 Note 1. “Exceeding 0.1 wt %” and “exceeding 0.01 wt %” indicate that the percentage content of the restricted substance exceeds the reference percentage value of presence condition.						
備考2. “○” 係指該項限用物質之百分比含量未超出百分比含量基準值。 Note 2. “○” indicates that the percentage content of the restricted substance does not exceed the percentage of reference value of presence.						
備考3. “—” 係指該項限用物質為排除項目。 Note 3. The “—” indicates that the restricted substance corresponds to the exemption.						

商品名稱: TZ380W

型號: APL72-121

額定電壓(直流變壓器): 12 V DC

製造年份: 參考產品標籤及外箱標籤之製造日數字號碼之前兩碼, 例如: S-15039,

則製造年份為2015年

製造號碼: 參考產品標籤及外箱標籤之產品序號, 例如: , 則製造號碼為 C0EAE4123456



生產國別: 台灣製造

注意事項: 參考安全信息安裝和操作線上手冊

產品功能: 參考隨貨之快速入門指南

製造商: 台灣音牆網路有限公司

製造商地址: 台北市內湖區基湖路 1 號 8 樓

製造商電話: 02-2657 9913

설치 및 운영에 대한 안전 정보

Topics:

- 기기 설치
- 장착 옵션
- 리튬 배터리 경고
- 케이블 연결
- 전원 공급 장치 정보

규제 모델/유형	제품명
APL72-121	TZ380W

기기 설치

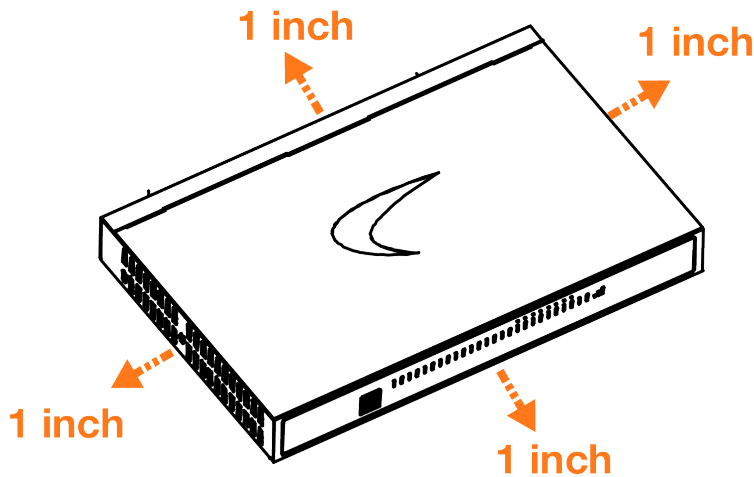
⚠ 경고: 올바르게 설치하려면 다음 조건을 충족해야 합니다.

1. 직사광선과 열로부터 떨어진 곳에 설치하십시오. 권장 주변 온도는 최대 40°C (104°)입니다.
2. 케이블을 전력선, 형광 조명 기기와 라디오, 송신기 및 광대역 증폭기와 같은 노이즈원으로부터 벗어나 배선하십시오.
3. 포함된 전원 코드는 특정 국가 또는 지역에서만 사용하도록 승인되어 있습니다. 전원 코드를 사용하기 전에 이 코드가 해당 지역에서 사용 승인된 정격 코드인지 확인하십시오.
4. 물 또는 과도한 습기가 장치에 유입되지 않는지 확인하십시오.

5. 공기가 막힘 없이 장치 주위를 흐르고 장치 측면의 환기구를 통과하도록 하십시오. 최소 1인치(25 mm)의 간격이 권장됩니다.
6. 벽 장착시 M3 x 25 mm 길이의 롱 팬 헤드 7 mm 나사 2 개를 사용하십시오.
7. 공급 회로로 가는 장비 연결부를 고려해야 합니다. 이러한 문제는 장비 명판에 명시된 정격을 준수하여 해결해야 합니다. 회로에 과부하가 걸리지 않도록 하십시오.
8. 전원 공급 장치의 안정적인 접지를 유지해야 합니다. 전원 스트립과 같은 분기 회로로 가는 직접 연결부보다는 전원 공급 연결부에 각별히 주의해야 합니다.
9. 광케이블 SFP(Small-Form Pluggable) 모듈을 사용하는 경우 IEC 60825 인증을 받은 클래스 1 레이저 제품인지 확인하십시오.

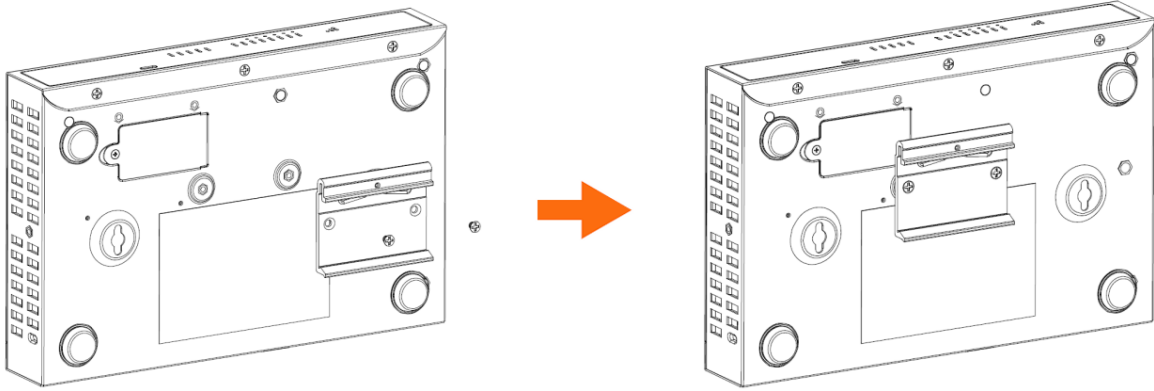
장착 옵션

평평한 표면 옵션

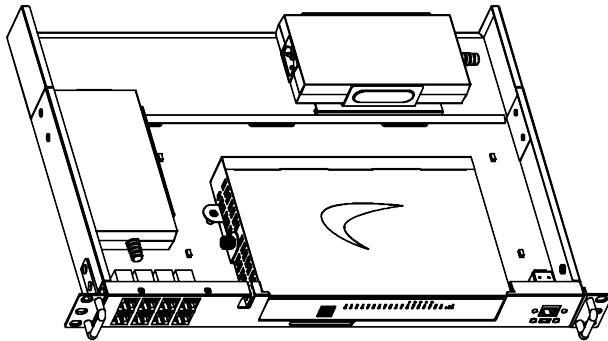


대체 장착 옵션

표준 19인치 랙에 TZ 시리즈 어플라이언스와 전원 어댑터를 장착할 때 랙 장착 트레이를 사용하는 대신 제공된 M3*4mm 나사 2개를 사용하여 TZ 시리즈 어플라이언스 하단에 DIN 브래킷을 장착하고 랙의 레일 중 하나에 걸 수 있습니다.



SonicWall 은 표준 19인치 랙에 TZ 시리즈 기기와 전원 어댑터를 장착할 수 있는 랙 장착 트레이 키트를 제공합니다.



TZ 시리즈 기기용 랙 마운트를 주문하려면 sonicwall.com/products/accessories 를 방문하세요.

리튬 배터리 경고

SonicWall 보안 어플라이언스에 사용되는 리튬 배터리는 사용자가 교체할 수 없습니다. SonicWall 보안 어플라이언스를 SonicWall 공인 서비스 센터에 반납하고 제 조업체가 권장하는 동일하거나 동등한 유형으로 교체해야 합니다. 어떠한 이유에서든 배터리 또는 SonicWall 보안 어플라이언스를 폐기해야 하는 경우 배터리 제조업체 지침에 따라야 합니다.

케이블 연결

모든 이더넷 및 RS232(콘솔) 케이블은 건물 내에서 다른 장비와 연결하도록 설계되어 있습니다. 이 포트를 SonicWall 어플라이언스가 있는 건물 밖으로 나가는 통신 배선 또는 기타 배선에 직접 연결하지 마십시오.

전원 공급 장치 정보

SonicWall 제품 패키지에서 전원 공급 장치가 빠진 경우 SonicWall 기술 지원부 (<https://www.sonicwall.com/ko-kr/support/contact-support>) 에 문의하여 교체를 요청하십시오. 이 제품은 “I.T.E. LPS”라고 표시된 정격 출력 12VDC, 최소 5.0A, Tma: 최소 40°C의 UL 등재 전원 공급 장치에만 사용해야 합니다.

① **참고** : 제품에 대한 추가 규정 알림 및 정보는 <https://www.sonicwall.com/ko-kr/support> 에서 온라인으로 확인할 수 있습니다.

Agency Specific Information (Wireless model only)

Topics:

- [Country Selection](#)
- [FCC ID: 2AKCZ-121](#)
- [Radiation Exposure Statement \(FCC\)](#)
- [United States of America Authorized Channels](#)
- [Innovation, Science and Economic Development Canada Notices](#)
- [Innovation, Sciences et Développement économique Canada Notifications](#)
- [EU and EFTA](#)
- [Regulatory Compliance Mark \(RCM\) Australia and New Zealand](#)
- [低功率射頻器材技術規範](#)

Country Selection

In the SonicWall configuration interface, when selecting a location country, if more than one country is listed, you must choose the country where the product is being deployed. Local regulations may require specific settings. Failure to select the correct country may cause the device to be non-compliant with such regulations and could interfere with other systems. If the product is to be deployed in a country that is not listed, do not enable the radio, and immediately contact SonicWall Customer Support for assistance.

FCC ID: 2AKCZ-121

This TZ380W equipment generates, uses, and can radiate radio frequency energy and, if not installed and used in accordance with the manufacturer's instruction manual, may cause interference with radio and television reception.

This device complies with part 15 of the FCC Rules. Operation is subject to the following two conditions: (1) This device may not cause harmful interference, and (2) this device must accept any interference received, including interference that may cause undesired operation.

① **NOTE:** The FCC regulations provide that changes or modifications not expressly approved by SonicWall Inc. could void your authority to operate this equipment.

① **NOTE:** This equipment has been tested and found to comply with the limits for a Class B digital device, pursuant to part 15 of the FCC Rules. These limits are designed to provide reasonable protection against harmful interference in a residential installation. This equipment generates, uses and can radiate radio frequency energy and, if not installed and used in accordance with the instructions, may cause harmful interference to radio communications. However, there is no guarantee that interference will not occur in a particular installation. If this equipment does cause harmful interference to radio or television reception, which can be determined by turning the equipment off and on, the user is encouraged to try to correct the interference by one or more of the following measures:

- Reorient or relocate the receiving antenna.
- Increase the separation between the equipment and receiver
- Connect the equipment into an outlet on a circuit different from that to which the receiver is connected.
- Consult the dealer or an experienced radio/TV technician for help.

If necessary, consult a representative of SonicWall Inc. or an experienced radio/television technician for additional suggestions.

① **NOTE:** This SonicWall Wireless WLAN device must be installed and used in strict accordance with the manufacturer's instructions as described in the user documentation that comes with the product. Any other installation or use will violate FCC Part 15 regulations. Modifications not expressly approved by SonicWall could void your authority to operate the equipment.

The following information is provided on the device or devices covered in this document in compliance with FCC regulations:

- Product name:
SonicWall TZ380W
Regulatory Model: APL72-121
- Company name:
SonicWall Inc. is the responsible party for this product. For an EMC compliance issue or a regulatory inquiry, please use the following contact information:
SonicWall Inc.
1033 McCarthy Blvd
Milpitas, CA 95035
+1-888-557-6642

Radiation Exposure Statement (FCC)

△ **CAUTION:** The radiated output power of this device is below the FCC radio frequency exposure limits. Nevertheless, this device should be used in such a manner that the potential for human contact during normal operation is minimized. This device has been evaluated for and shown compliant with the FCC RF Exposure limits under mobile exposure conditions (antennas are greater than 20 cm from a person's body). Details of the authorized configurations can be found at <https://apps.fcc.gov/oetcf/eas/reports/GenericSearch.cfm> by entering the FCC ID number on the device.

United States of America Authorized Channels

SonicWall declares that the TZ380W (FCC ID: 2AKCZ-121) when sold in the USA is limited to CH1-CH11 by specified firmware controlled in the USA.

△ **CAUTION:** This device is restricted to indoor use due to its operation in the 5.15GHz to 5.25GHz frequency range. The FCC requires this product to be used indoors for the frequency range 5.15GHz to 5.25GHz to reduce the potential for harmful interference to co-channel Mobile Satellite systems.

High power radars are allocated as primary users of the 5.25GHz to 5.35GHz and 5.65GHz to 5.85GHz bands. These radar stations can cause interference with this device or can cause damage to this device, or both.

The TZ380W device has been designed to operate with an internal antenna. Antenna is not user accessible.

Dynamic Frequency Selection (DFS) is required on all Wireless LAN Master devices (usually Access Points) and Wireless LAN Clients (usually Wireless NICs) that operate within 5470MHz – 5725MHz. SonicWaves that have these frequencies and channels enabled in this range comply with North American and International DFS requirements. Some frequencies are blocked, and cannot be selected by the user per each specific regional approval.

Specific to the USA, at the urging of the Federal Communication Commission (FCC) user/installers should avoid operation frequencies near Terminal Doppler Weather Radar (TDWR) systems frequencies 5600-5650 MHz when installing a SonicWave within 35km of line-of-site of TDWR sites. If TDWR is within 35km the SonicWave, frequencies should be set to at least 30MHz above or below any TDWR system frequency at that site. TDWR locations and specific frequencies used can be found at <http://spectrumbridge.com/udrs/home.aspx>. Detailed current and background information can be found at http://www.wispa.org/?page_id=2341.

Innovation, Science and Economic Development Canada Notices

This Class B digital apparatus complies with Canadian ICES-003.

① **NOTE:** The Innovation, Science and Economic Development Canada regulations provide that changes or modifications not expressly approved by SonicWall Inc. could void your authority to operate this equipment.

Authorized Channels

SonicWall declares that the TZ380W (IC: 22137-121) when sold in Canada is limited to CH1~CH11 by specified firmware controlled in the USA.

Operation

This device complies with RSS-247 of the Innovation, Science and Economic Development Canada Rules. Operation is subject to the following two conditions: (1) This device may not cause harmful interference, and (2) this device must accept any interference received, including interference that may cause undesired operation.

Radiation Exposure Statement

This equipment complies with ISED radiation exposure limits set forth for an uncontrolled environment. This equipment should be installed and operated with a minimum distance of 24 cm between the radiator and your body.

This device has been certified for use in Canada. Status of the listing in the Innovation, Science and Economic Development Canada's REL (Radio Equipment List) can be found at the following web address: https://sms-sgs.ic.gc.ca/equipmentSearch/searchRadioEquipments?execution=e1s1&lang=en_CA.

Additional Canadian information on RF exposure also can be found at the following web address: <http://www.ic.gc.ca/eic/site/smt-gst.nsf/eng/sf08792.html>.

Antenna

Under Industry Canada regulations, this radio transmitter may only operate using an antenna of a type and maximum (or lesser) gain approved for the transmitter by Innovation, Science and Economic Development Canada. To reduce potential radio interference to other users, the antenna type and its gain should be so chosen that the equivalent isotropically radiated power (e.i.r.p.) is not more than that necessary for successful communication.

This radio transmitter (IC: 22137-121) has been approved by Innovation, Science and Economic Development Canada to operate with the antenna types listed below with the maximum permissible gain and required antenna impedance for each antenna type indicated. Antenna types not included in this list, having a gain greater than the maximum gain indicated for that type, are strictly prohibited for use with this device.

Approved Antenna:

- Type: Dipole
- Maximum gain: 2.78 dBi at 2.4 GHz, and 5.18 dBi at 5 GHz
- Required impedance: 50 ohms

DFS Band Warnings

(i) The device for operation in the band 5150-5250 MHz is only for indoor use to reduce the potential for harmful interference to co-channel mobile satellite systems;

(ii) The maximum antenna gain permitted for devices in the bands 5250-5350 MHz and 5470-5725 MHz shall comply with the e.i.r.p. limit;

(iii) The maximum antenna gain permitted for devices in the band 5725-5825 MHz shall comply with the e.i.r.p. limits specified for point-to-point and non point-to-point operation as appropriate.

Caution:

Users should also be advised that high-power radars are allocated as primary users (i.e. priority users) of the bands 5250-5350 MHz and 5650-5850 MHz and that these radars could cause interference and/or damage to LE-LAN devices.

Innovation, Sciences et Développement économique Canada Notifications

Cet appareil numérique de la classe B est conforme à la norme NMB-003 du Canada.

① **AVIS:** Dans le cadre des réglementations d'Innovation, Sciences et Développement économique Canada, vos droits d'utilisation de cet équipement peuvent être annulés si des changements ou modifications non expressément approuvés par SonicWall Inc. y sont apportés.

Chaînes autorisées

SonicWall déclare que l' TZ380W (IC: 22137-121) une fois vendu au Canada est limité à CH1~CH11 par spécifique microprogrammé aux Etats-Unis.

Opération

Le présent appareil est conforme aux CNR d'Innovation, Sciences et Développement économique Canada applicables aux appareils radio exempts de licence. L'exploitation est autorisée aux deux conditions suivantes :

(1) l'appareil ne doit pas produire de brouillage, et (2) l'utilisateur de l'appareil doit accepter tout brouillage radioélectrique subi, même si le brouillage est susceptible d'en compromettre le fonctionnement.

Déclaration de l'exposition aux radiations

Cet équipement est conforme à l'exposition aux rayonnements d'Innovation, Sciences et Développement économique Canada limites établies pour un environnement non contrôlé. Cet équipement doit être installé et

utilisé avec un minimum de 24 cm de distance entre le radiateur et votre corps.

Cet appareil est homologué pour l'utilisation au Canada. Pour consulter l'entrée correspondant à l'appareil dans la liste d'équipement radio (REL - Radio Equipment List) d'Innovation, Sciences et Développement économique Canada, rendez-vous sur: https://sms-sgs.ic.gc.ca/equipmentSearch/searchRadioEquipments?execution=e1s1&lang=fr_CA

Pour des informations canadiennes supplémentaires sur l'exposition FR, rendez-vous sur: <https://www.ic.gc.ca/eic/site/smt-gst.nsf/fra/sf08792.html>.

Antenne

Conformément à la réglementation d'Innovation, Sciences et Développement économique Canada, le présent émetteur radio peut fonctionner avec une antenne d'un type et d'un gain maximal (ou inférieur) approuvé pour l'émetteur par Industrie Canada. Dans le but de réduire les risques de brouillage radioélectrique à l'intention des autres utilisateurs, il faut choisir le type d'antenne et son gain de sorte que la puissance isotrope rayonnée équivalente (p.i.r.e.) ne dépasse pas l'intensité nécessaire à l'établissement d'une communication satisfaisante.

Le présent émetteur radio (IC: 22137-121) a été approuvé par Innovation, Sciences et Développement économique Canada pour fonctionner avec les types d'antenne énumérés ci-dessous et ayant un gain admissible maximal et l'impédance requise pour chaque type d'antenne. Les types d'antenne non inclus dans cette liste, ou dont le gain est supérieur au gain maximal indiqué, sont strictement interdits pour l'exploitation de l'émetteur.

Antenne approuvée :

- Type : Dipôle
- Gain maximal : 2.78 dBi @ 2.4 GHz and 5.18 dBi @ 5 GHz
- Impédance requise : 50 ohms

Attention: (utilisation de bande DFS)

(i) Les dispositifs fonctionnant dans la bande 5150-5250 MHz sont réservés uniquement pour une utilisation à l'intérieur afin de réduire les risques de brouillage préjudiciable aux systèmes de satellites mobiles utilisant les mêmes canaux;

(ii) Le gain maximal d'antenne permis pour les dispositifs utilisant les bandes 5250-5350 MHz et 5470-5725 MHz doit se conformer à la limite de p.i.r.e.;

(iii) Le gain maximal d'antenne permis (pour les dispositifs utilisant la bande 5725-5825 MHz) doit se conformer à la limite de p.i.r.e. spécifiée pour l'exploitation point à point et non point à point, selon le cas.

De plus, les utilisateurs devraient aussi être avisés que les utilisateurs de radars de haute puissance sont désignés utilisateurs principaux (c.-à-d., qu'ils ont la priorité) pour les bandes 5250-5350 MHz et 5650-5850 MHz et que ces radars pourraient causer du brouillage et/ou des dommages aux dispositifs LAN-EL.

EU and EFTA

This SonicWall appliance contains radio equipment to provide 2.4 GHz and 5 GHz RLAN/WLAN. To maintain Radio Equipment Directive 2014/53/EU compliance, use only SonicOS software and accessories provided with this appliance and by SonicWall.

Diese SonicWall Appliance enthält Funkanlagen zur Bereitstellung von RLAN/WLAN im Frequenzbereich von 2,4 GHz und 5 GHz. Verwenden Sie zur Einhaltung der Funkanlagenrichtlinie 2014/53/EU (Radio Equipment Directive – RED) ausschließlich SonicOS Software und Zubehör, das mit dieser Appliance und von SonicWall bereitgestellt wird.

To maintain safe exposure levels to electromagnetic fields, place appliance a minimum of 23 cm from all persons and domestic animals.

Zur Einhaltung unbedenklicher Expositionswerte durch elektromagnetische Felder sollte sich die Appliance mindestens 23 cm von Personen und Haustieren entfernt befinden.

⚠ | WARNING: This SonicWall wireless appliance is restricted to indoor use.

⚠ | WARNING: Diese SonicWall Appliance ist auf die Nutzung in Innenräumen beschränkt.

This device is approved for use in EU member states and EFTA countries as shown on the appliance label.

TZ380W (RM: APL72-121) RF TRANSMITTER BANDS AND POWER

Frequency Bands	Maximum Radio-Frequency Power Transmitted
MHz	dBm EIRP
2412 - 2472	19.99
5180 - 5240	22.97
5260 - 5320	22.83
5500 - 5700	29.97
5725 - 5850	13.90

Simplified EU/CE Declaration of Conformity

Hereby, SonicWall Inc. declares that the radio equipment type 2.4 GHz and 5 GHz RLAN/WLAN is in compliance with Directive 2014/53/EU. The full text of the EU declaration of conformity is available at the following Internet address: <https://www.SonicWall.com/Support>

Hierbij verklaar ik, SonicWall Inc., dat het type radioapparatuur 2.4 GHz and 5 GHz RLAN/WLAN conform is met Richtlijn 2014/53/EU. De volledige tekst van de EU-conformiteitsverklaring kan worden geraadpleegd op het volgende internetadres: <https://www.SonicWall.com/Support>

Hiermit erklärt SonicWall Inc., dass der Funkanlagentyp 2.4 GHz and 5 GHz RLAN/WLAN der Richtlinie 2014/53/EU entspricht. Der vollständige Text der EU-Konformitätserklärung ist unter der folgenden Internetadresse verfügbar: <https://www.SonicWall.com/Support>

Le soussigné, SonicWall Inc., déclare que l'équipement radioélectrique du type 2.4 GHz and 5 GHz RLAN/WLAN est conforme à la directive 2014/53/UE.

Le texte complet de la déclaration UE de conformité est disponible à l'adresse internet suivante:

<https://www.SonicWall.com/Support>

С настоящото SonicWall Inc. декларира, че този тип радиосъоръжение 2.4 GHz and 5 GHz RLAN/WLAN е в съответствие с Директива 2014/53/ЕС.

Цялостният текст на ЕС декларацията за съответствие може да се намери на следния интернет адрес:

<https://www.SonicWall.com/Support>

Tímto SonicWall Inc. prohlašuje, že typ rádiového zařízení 2.4 GHz and 5 GHz RLAN/WLAN je v souladu se směrnicí 2014/53/EU.

Úplné znění EU prohlášení o shodě je k dispozici na této internetové adrese:

<https://www.SonicWall.com/Support>

Hermed erklærer SonicWall Inc., at radioudstyrstypen 2.4 GHz and 5 GHz RLAN/WLAN er i overensstemmelse med direktiv 2014/53/EU.

EU-overensstemmelseserklæringens fulde tekst kan findes på følgende internetadresse:

<https://www.SonicWall.com/Support>

Με την παρούσα ο/η SonicWall Inc., δηλώνει ότι ο ραδιοεξοπλισμός 2.4 GHz and 5 GHz RLAN/WLAN πληροί την οδηγία 2014/53/ΕΕ. Το πλήρες κείμενο της δήλωσης συμμόρφωσης ΕΕ διατίθεται στην ακόλουθη ιστοσελίδα στο διαδίκτυο: <https://www.SonicWall.com/Support>

Por la presente, SonicWall Inc. declara que el tipo de equipo radioeléctrico [2.4 GHz and 5 GHz RLAN/WLAN es conforme con la Directiva 2014/53/UE. El texto completo de la declaración UE de conformidad está disponible en la dirección Internet siguiente: <https://www.SonicWall.com/Support>

Käesolevaga deklareerib SonicWall Inc., et käesolev raadioseadme tüüp 2.4 GHz and 5 GHz RLAN/WLAN vastab direktiivi 2014/53/EL nõuetele. ELi vastavusdeklaratsiooni täielik tekst on kättesaadav järgmisel internetiaadressil: <https://www.SonicWall.com/Support>

SonicWall Inc. vakuuttaa, että radiolaitetyypin 2.4 GHz and 5 GHz RLAN/WLAN on direktiivin 2014/53/EU mukainen. EU-vaatimustenmukaisuusvakuutuksen täysimittainen teksti on saatavilla seuraavassa internetosoitteessa: <https://www.SonicWall.com/Support>

SonicWall Inc. ovime izjavljuje da je radijska oprema tipa 2.4 GHz and 5 GHz RLAN/WLAN u skladu s Direktivom 2014/53/EU. Cjeloviti tekst EU izjave o sukladnosti dostupan je na sljedećoj internetskoj adresi: <https://www.SonicWall.com/Support>

SonicWall Inc. igazolja, hogy a 2.4 GHz and 5 GHz RLAN/WLAN típusú rádióberendezés megfelel a 2014/53/EU irányelvnek. Az EU-megfelelőségi nyilatkozat teljes szövege elérhető a következő internetes címen: <https://www.SonicWall.com/Support>

Il fabbricante, SonicWall Inc., dichiara che il tipo di apparecchiatura radio 2.4 GHz and 5 GHz RLAN/WLAN è conforme alla direttiva 2014/53/UE. Il testo completo della dichiarazione di conformità UE è disponibile al seguente indirizzo Internet: <https://www.SonicWall.com/Support>

Aš, SonicWall Inc., patvirtinu, kad radijo įrenginių tipas 2.4 GHz and 5 GHz RLAN/WLAN atitinka Direktyvą 2014/53/ES. Visas ES atitikties deklaracijos tekstas prieinamas šiuo interneto adresu:

<https://www.SonicWall.com/Support>

Ar šo SonicWall Inc. deklarē, ka radioiekārta 2.4 GHz and 5 GHz RLAN/WLAN atbilst Direktīvai 2014/53/ES.

Pilns ES atbilstības deklarācijas teksts ir pieejams šādā interneta vietnē: <https://www.SonicWall.com/Support>

B'dan, SonicWall Inc., niddikjara li dan it-tip ta' tagħmir tar-radju 2.4 GHz and 5 GHz RLAN/WLAN huwa konformi mad-Direttiva 2014/53/UE. It-test kollu tad-dikjarazzjoni ta' konformità tal-UE huwa disponibbli f'dan l-indirizz tal-Internet li ġej: <https://www.SonicWall.com/Support>

SonicWall Inc. niniejszym oświadcza, że typ urządzenia radiowego 2.4 GHz and 5 GHz RLAN/WLAN jest zgodny z dyrektywą 2014/53/UE. Pełny tekst deklaracji zgodności UE jest dostępny pod następującym adresem internetowym: <https://www.SonicWall.com/Support>

Prin prezenta, SonicWall Inc. declară că tipul de echipamente radio 2.4 GHz and 5 GHz RLAN/WLAN este în conformitate cu Directiva 2014/53/UE. Textul integral al declarației UE de conformitate este disponibil la următoarea adresă internet: <https://www.SonicWall.com/Support>

SonicWall Inc. týmto vyhlasuje, že rádiové zariadenie typu 2.4 GHz and 5 GHz RLAN/WLAN je v súlade so smernicou 2014/53/EÚ. Úplné EÚ vyhlásenie o zhode je k dispozícii na tejto internetovej adrese:

<https://www.SonicWall.com/Support>

SonicWall Inc. potvrjuje, da je tip radijske opreme 2.4 GHz and 5 GHz RLAN/WLAN skladen z Direktivo 2014/53/EU. Celotno besedilo izjave EU o skladnosti je na voljo na naslednjem spletnem naslovu:

<https://www.SonicWall.com/Support>

Härmed försäkrar SonicWall Inc. att denna typ av radioutrustning 2.4 GHz and 5 GHz RLAN/WLAN överensstämmer med direktiv 2014/53/EU. Den fullständiga texten till EU-försäkran om överensstämmelse finns på följande webbadress: <https://www.SonicWall.com/Support>

① **NOTE:** Additional regulatory notifications and information can be found at <https://www.SonicWall.com/Support>.

CE declarations can be found online at <https://www.sonicwall.com/support>.

Regulatory Compliance Mark (RCM) Australia and New Zealand

As per AS/NZS 2772.2 to maintain safe exposure levels to electromagnetic fields, place appliance a minimum of 23 cm from all persons and domestic animals.

低功率射頻器材技術規範

取得審驗證明之低功率射頻器材，非經核准，公司、商號或使用者均不得擅自變更頻率、加大功率或變更原設計之特性及功能。

低功率射頻器材之使用不得影響飛航安全及干擾合法通信；經發現有干擾現象時，應立即停用，並改善至無干擾時方得繼續使用。前述合法通信，指依電信管理法規定作業之無線電通信。低功率射頻器材須忍受合法通信或工業、科學及醫療用電波輻射性電機設備之干擾。

使用此產品時應避免影響附近雷達系統之操作。

電磁波曝露量MPE標準值 1 mW/cm^2 ，送測產品實測值為 0.7159 W/cm^2 。本產品使用時建議應距離人體 21 cm。

Electromagnetic Compatibility Information

This section provides country-specific EMC/EMI information.

- Electromagnetic Compatibility
- Електромагнитна съвместимост
- 电磁兼容性
- 電磁相容
- Elektromagnetska kompatibilnost
- Elektromagnetická kompatibilita
- Elektromagnetisk kompatibilitet
- Elektromagnetische compatibiliteit
- Elektromagnetiline ühilduvus
- Sähkömagneettisella yhteensopivuudella
- Compatibilité électromagnétique
- Elektromagnetischer Verträglichkeit
- Ηλεκτρομαγνητική συμβατότητα
- Elektromágneses kompatibilitás
- Compatibilità elettromagnetica
- 電磁的兩立性
- 전자기 호환성
- Elektromagnētiskā saderība
- Elektromagnetinis suderinamumas
- Kompatibilità elettromanjetika
- Zgodność elektromagnetyczna
- Compatibilidade eletromagnética

- Электромагнитной совместимостью
- Elektromagnetna združljivost
- Compatibilidad electromagnética
- ความเข้ากันได้ทางแม่เหล็กไฟฟ้า
- Elektromanyetik uyumluluk

Electromagnetic Compatibility

Electromagnetic Interference (EMI) is any signal or emission, radiated in free space or conducted along power or signal leads, that endangers the functioning of radio navigation or other safety service or seriously degrades, obstructs, or repeatedly interrupts a licensed radio communications service. Radio communications services include but are not limited to AM/FM commercial broadcast, television, cellular services, radar, air-traffic control, pager, and Personal Communication Services (PCS). These licensed radio services, and unlicensed radio services, such as WLAN or Bluetooth, along with unintentional radiators such as digital devices, including computer systems, contribute to the electromagnetic environment.

Electromagnetic Compatibility (EMC) is the ability of items of electronic equipment to function properly together in the electronic environment. While this computer system has been designed and determined to be compliant with regulatory agency limits for EMI, there is no guarantee that interference will not occur in a particular installation.

SonicWall products are designed, tested, and classified for their intended electromagnetic environment. These electromagnetic environment classifications generally refer to the following harmonized definitions:

- **Class B** products are intended for use in residential/domestic environments but may also be used in nonresidential/non-domestic environments.
 - ① **NOTE:** The residential/domestic environment is an environment where the use of broadcast radio and television receivers may be expected within a distance of 10 m from where this product is used.
- **Class A** products are intended for use in non-residential/non-domestic environments. Class A products may also be utilized in residential/domestic environments but may cause interference and require the user to take adequate corrective measures.

If this equipment does cause interference with radio communications services, which can be determined by turning the equipment off and on, you are encouraged to try to correct the interference by one or more of the following measures:

- Reorient the receiving antenna.
- Relocate the computer with respect to the receiver.
- Move the computer away from the receiver.
- Plug the computer into a different outlet so that the computer and the receiver are on different branch circuits.

If necessary, consult a SonicWall Technical Support representative or an experienced radio/television or EMC technician for additional suggestions.

Information Technology Equipment (ITE), including peripherals, expansion cards, printers, input/output (I/O) devices, monitors, and so on, that are integrated into or connected to the system should match the electromagnetic environment classification of the computer system.

A Notice about Shielded Signal Cables: Use only shielded cables for connecting peripherals to any SonicWall device to reduce the possibility of interference with radio communications services. Using shielded cables ensures that you maintain the appropriate EMC classification for the intended environment. If you prefer, you can order a cable from SonicWall on the World Wide Web at <https://www.sonicwall.com>.

SonicWall has determined that this product is a **Class B** harmonized product. The following sections provide country-specific EMC/EMI or product safety information.

Електромагнитна съвместимост

Електромагнитните смущения (EMI) са всички сигнали или лъчения, излъчени в свободното пространство, или протичащи по електрически или сигнални кабели, които застрашават функционирането на радио навигацията или на друга услуга за безопасност, или сериозно влошават, пречат на или постоянно прекъсват лицензирана радиокомуникационна услуга. Радиокомуникационните услуги включват, без изброяването да е изчерпателно, AM/FM рекламни предавания, телевизия, клетъчни услуги, радиолокация, управление на въздушния трафик и Персонални комуникационни услуги (ПКУ). Тези лицензирани радиопредавателни услуги и нелицензирани радиопредавателни услуги, като например WLAN или Bluetooth, заедно с неволни излъчватели като цифрови устройства, включително компютърни системи, допринасят към електромагнитната среда.

Електромагнитна съвместимост (EMC) е способността на различните единици електронно оборудване да работят добре при съвместна работа в електронна среда. Тази компютърна система е създадена и предназначена да е съвместима с регулаторните ограничения за EMI, но няма гаранция, че в някои случаи няма да има смущения.

Продуктите на SonicWall са проектирани, тествани и класифицирани съобразно условията на електромагнитната среда, за която са предназначени. Тези класификации според електромагнитната среда обикновено се отнасят към следните хармонизирани дефиниции:

- **Клас В** продуктите са предназначени за използване в жилищна/домашна обстановка, но могат също така да се използват и в други обстановки.

① **БЕЛЕЖКА:** Жилищната/домашна обстановка е обстановка, в която може да се очаква използването на радио- и телевизионни приемници в разстояние от 10 м от мястото, на което се използва продукта.

Ако това устройство причинява интерференция с радиокомуникационни услуги, което се определя чрез включване и изключване на устройството, бихте могли да коригирате интерференцията по един или няколко от следните начини:

- Преориентиране на приемателната антена.
- Преместване на компютъра спрямо приемника.
- Отдалечаване на компютъра от приемника.
- Включете компютъра в различен контакт, така че компютърът и приемникът да са към различни електрически вериги.

Ако е необходимо, свържете се с представител от отдела за техническа поддръжка на SonicWall или с опитен радио/ТВ или EMC техник за допълнителни предложения.

Информационно-технологичното оборудване (ИТЕ), включително периферия, разширителни карти, принтери, входно-изходни устройства (I/O), монитори и т.н., които са интегрирани в компютъра или са свързани към него, трябва да отговарят на електромагнитната класификация на компютърната система.

Бележка за екранираните сигнални кабели: Използвайте само екранирани кабели за свързване на периферия към всяко устройство на SonicWall, за да намалите вероятността от интерференция с радиокомуникационните услуги. Чрез употреба на екранирани кабели се постига подходящата EMC класификация за предполагаемата среда. Ако предпочитате, можете да си поръчате кабел от SonicWall по интернет на адрес <https://www.sonicwall.com>.

SonicWall определя този продукт като хармонизиран продукт от **Клас В**. Следващите раздели съдържат специфична за страните информация относно електромагнитната съвместимост и интерференция (EMC/EMI) или информацията относно безопасността на продукта.

电磁兼容性

电磁干扰 (EMI) 是一种信号或辐射，它散布在空中或通过电源线或信号线传送，这样会对无线电导航或其它安全服务的正常工作造成危害，或者严重影响、阻止或重复中断获得许可的无线电通信服务。无线电通信服务包括但不限于调幅/调频商业广播、电视、蜂窝式无线电通信、雷达、空中交通管制、寻呼机和个人通信服务 (PCS)。这些许可的或未许可的无线电服务，例如无线局域网或蓝牙，以及无意识的辐射体，例如数字设备，包括计算机系统，都会造成电磁干扰。

电磁兼容性 (EMC) 是指各种电子设备在电子环境中共同正常工作的能力。本计算机系统经设计并确定符合管制机构对于 EMI 的限制，但是并不保证在某个特定的安装中绝对不会产生干扰。

SonicWall 产品经设计、测试和分类用于其预定的电磁环境。这些电磁环境分类通常是指以下统一的定义：

- 乙类产品主要用于居住/室内环境但也会用于非居住/室外环境。

① | **注:** 居住/室内环境是指在距离本产品的 10 米之内可以使用无线电和电视广播接收设备。

如果此设备确实对无线电通信服务造成了干扰(可以通过关闭和打开设备来确定)，请尝试以下一种或多种方法来排除干扰：

- 重新调整接收天线的方向。
- 改变计算机相对于接收器的位置。
- 将计算机移至远离接收器的位置。
- 将计算机连接至不同的电源插座，使计算机与接收器不在同一分支电路上。

如有必要，请咨询 SonicWall 硬件担保支持代表或有经验的无线电/电视技术人员或电磁兼容性 (EMC) 技术人员以获得更多的建议。

系统集成或连接的信息技术设备 (ITE)，包括外围设备、扩充卡、打印机、输入/输出 (I/O) 设备、显示器等，均应与计算机系统的电磁环境分类相匹配。

关于屏蔽信号电缆的通告:将外围设备连接至任何 SonicWall 设备时,请仅使用屏蔽电缆,以减少对无线电通信服务造成干扰的可能性。使用屏蔽电缆可以确保在预期的环境中保持相应的 EMC 分类。如果您需要,您可以从环球网 <https://www.sonicwall.com> 向 SonicWall 订购一条电缆。

SonicWall 已確定本產品為乙類產品。每個部分都提供特定國家/地區的電磁兼容性/EMI 或產品安全信息。

電磁相容

電磁干擾(EMI)是任何訊號或放射,輻射在廣闊的空間指引電源或訊號導引,其將危及廣電導航功能或其它安全服務,或降低產品效能,阻擾,或重復地岔斷一個廣電通訊服務。無線電通訊服務包含但不限制於 AM/FM 業性廣播、電視、行動電話服務、雷達、空中交通管制、呼叫器及個人通訊服務(PCS)。這些已授權的廣電服務,和未授權的廣電服務,如同 WLAN 或 Bluetooth,與非有意輻射器如數位裝置,包括電腦系統,以適應電磁環境。

電磁相容(EMC)是指數種電子裝置在一電子環境下共同正常運作的能力。儘管該電腦系統經設計及確定符合管制單位對於 EMI 的限制,但不能保證在進行某些特定的安裝時其不會產生干擾。

SonicWall 產品皆經過設計、測試並依其電磁環境分類。這些電磁環境的分類通常是指下列的和諧定義:

- 乙類產品是適用於住宅/家庭環境,但也可能使用於非住宅/非家庭的環境中。

① **註:**住宅/家庭環境是代表此產品使用的 10 公尺距離內運用廣播與電視接收器接收訊號的可能環境範圍。

如果該裝置確實干擾無線電通訊服務,這可以透過開關該裝置來確定,您可以嘗試下列一種或多種方式來修正干擾:

- 改變接收天線的方向。
- 改變電腦相對於接收器的位置。
- 將電腦移離接收器。
- 將電腦插在不同的插座,使電腦與接收器位於兩個不同的分支電路上。

如有必要,請洽詢 SonicWall 支援代表,或熟練的廣電技術人員或 EMC 技術人員,以便獲得其他建議。

資訊技術設備(ITE),包括週邊裝置、擴充卡、印表機、輸入/輸出裝置、顯示器等,這些整合或連接到系統上的裝置應該與電腦系統的電磁環境類別匹配。

關於屏蔽訊號纜線的甲類通告:僅使用屏蔽訊號來連接周邊裝置至任何 SonicWall 裝置以減少廣電通訊服務可能的干擾。使用屏蔽纜線能確保維持適當的預設環境電磁相容分類。使用屏蔽纜線能確保維持適當的預設環境電磁相容分類。如果您想要,您可以從 SonicWall 全球網站 <https://www.sonicwall.com> 訂購一條纜線。

SonicWall 已確定本產品為乙類產品。以下部分提供了特定國家/地區的 EMC/EMI 或產品安全資訊。

Elektromagnetska kompatibilnost

Elektromagnetska interferencija (EMI) je bilo koji signal ili emitiranje koje se upućuje u slobodan prostor ili se kreće duž vodova napajanja ili signala, a koje ugrožava funkcioniranje radio navigacije ili druge sigurnosne usluge ili ozbiljno smanjuje, ometa ili kontinuirano prekida licenciranu uslugu radiokomunikacija. Usluge radiokomunikacija uključuju, ali se ne ograničavaju na AM/FM komercijalno emitiranje, televiziju, usluge mobitela, radar, kontrolu zračnog prometa, pager te usluge osobne komunikacije (PCS). Ovi licencirani radio servisi i nelicencirani, kao što su WLAN ili Bluetooth, zajedno s nenamjernim izvornima zračenja, a kakvi su digitalni uređaji, uključujući računalne sustave, stvaraju elektromagnetsko okruženje.

Elektromagnetska kompatibilnost (EMC) je sposobnost dijelova elektroničke opreme da u elektroničkom okruženju ostvaruju ispravno zajedničko funkcioniranje. Ovo računalo je dizajnirano i odlučno kako bi bilo u skladu s ograničenjima upravnih agencija za EMI, međutim, nema jamstva da neće doći do interferencija u određenoj instalaciji.

SonicWall proizvodi su dizajnirani, testirani i klasificirani za svoje namijenjeno elektromagnetskog okruženje. Ove klasifikacije elektromagnetskog okruženja općenito se odnose na sljedeće usklađene definicije:

- Proizvodi **Klase B** namijenjeni su za korištenje u rezidencijalnim/domaćinskim okruženjima, ali mogu se koristiti i u nerezidencijalnim/nedomaćinskim okruženjima.

① **NAPOMENA:** Rezidencijalno/domaćinsko okruženje je okruženje u kojem se korištenje radijskog emitiranja i televizijskih prijemnika može očekivati unutar 10 m od mjesta korištenja proizvoda.

Ako ova oprema uzrokuje interferenciju s uslugama radiokomunikacije, što se može utvrditi ako uključite i isključite opremu, potičemo vas da pokušate ispraviti interferenciju poduzimanjem jedne ili više od sljedećih mjera:

- Okrenite antenu primatelja.
- Premjestite računalo s obzirom na prijemnik.
- Udaljite računalo od prijemnika.
- Uključite računalo u drugu utičnicu tako da su računalo i prijemnik na različitim strujnim krugovima.

Ako je potrebno, za dodatne prijedloge kontaktirajte predstavnika Tehničke podrške tvrtke SonicWall ili iskusnog radio/televizijskog ili EMC tehničara.

Oprema informacijske tehnologije (ITE), uključujući perifernu opremu, kartice za proširenje, pisače, ulazne/izlazne (I/O) uređaje, monitore i tako dalje, koja je integrirana ili spojena na sustav, trebala bi odgovarati klasifikaciji elektromagnetskog okruženja računalnog sustava.

Obavijest o zaštićenim signalnim kabelima: Za priključivanje periferne opreme na bilo koji uređaj tvrtke SonicWall koristite samo zaštićene kabele kako biste smanjili mogućnost interferencije s uslugama radiokomunikacije. Korištenje zaštićenih kabela osigurava održavanje odgovarajuće klasifikacije elektromagnetske kompatibilnosti za namijenjeno okruženje. Kabel možete naručiti od tvrtke SonicWall na web-mjestu <https://www.sonicwall.com>.

Tvrtka SonicWall je odlučila da je ovaj proizvod sukladan proizvodima **Klase B**. Sljedeći odjeljci pružaju informacije o EMC/EMI ili sigurnosti proizvoda specifične za određenu zemlju.

Elektromagnetická kompatibilita

EMI (ElectroMagnetic Interference [elektromagnetická interference]) je jakýkoli signál nebo emise, vysílané/vyzařované do volného prostoru nebo vedené podél napájecích či signálních vodičů, vedoucí k ohrožení správné funkce rádiové navigace či jiné bezpečnostní služby nebo k vážnému zhoršení, znemožnění či opakovanému přerušování licencované radiokomunikační služby. Rádiové komunikační služby zahrnují mimo jiné komerční vysílání SV a VKV, televize, mobilní služby, radar, řízení dopravy, pager a služby PCS (Personal Communication Services). Tyto licencované a nelicencované rádiové služby (například WLAN nebo Bluetooth) společně se zařízeními, jejichž vedlejším účinkem je záření (například digitální zařízení včetně počítačových systémů), přispívají k charakteristice elektromagnetického prostředí.

EMC (ElectroMagnetic Compatibility [elektromagnetická kompatibilita]) je schopnost jednotlivých elektronických zařízení správně společně fungovat v daném elektronickém prostředí. Přestože byl tento počítačový systém vyroben a zamýšlen tak, aby byl v souladu s normami regulačních společností pro elektromagnetické rušení, nezaručujeme, že při určitém typu instalace nemůže k rušení dojít.

Výrobky SonicWall jsou zkonstruovány, otestovány a klasifikovány pro zamýšlené elektromagnetické provozní prostředí. Klasifikace elektromagnetického prostředí obecně vychází z následujících harmonizovaných definic:

- Produkty **třídy B** jsou určeny pro používání v obytném/domácím prostředí, ale mohou být rovněž používány v neobytném/nedomácím prostředí.

① **Poznámka:** V obytném/domácím prostředí lze předpokládat použití přijímačů rádiového a televizního vysílání ve vzdálenosti 10 m od místa použití produktu.

Pokud zařízení způsobuje rušení radiových komunikačních služeb, což můžete otestovat vypnutím a zapnutím zařízení, můžete zkusit rušení eliminovat některým z následujících způsobů:

- Změňte orientaci přijímací antény.
- Změňte polohu počítače vzhledem k přijímači.
- Umístěte počítač dále od přijímače.
- Zapojte počítač do jiné elektrické zásuvky tak, aby počítač a přijímač byly zapojeny v jiném elektrickém okruhu.

V případě nutnosti tento problém konzultujte se zástupcem technické podpory SonicWall nebo zkušeným radio/televizním technikem nebo slaboproudým technikem, kteří vám poskytnou dodatečnou nápovědu.

Zařízení informační technologie (ITE), včetně periferních zařízení, přídatných desek, tiskáren, vstupních/výstupních (I/O) zařízení, monitorů apod., která jsou integrována nebo připojena k systému, by měla respektovat hodnoty elektromagnetického prostředí počítačového systému.

Sdělení o stíněných signálních kabelech: Ke snížení rizika interference s radiokomunikačními službami používejte k připojení periferních zařízení k jakémukoli zařízení firmy SonicWall výhradně stíněné kabely. Použitím stíněných kabelů zajistíte, že bude dodržena příslušná klasifikace EMC pro cílové prostředí. Nicméně kabel si můžete také objednat od společnosti SonicWall na Internetu, na adrese <https://www.sonicwall.com>.

Společnost SonicWall stanovila, že tento výrobek je harmonizován s **třídou B**. V následujících částech jsou uvedeny informace o klasifikaci EMC/EMI či bezpečnostní informace specifické pro dané zařízení v uvedených zemích.

Elektromagnetisk kompatibilitet

EMI (elektromagnetisk interferens) er ethvert signal eller enhver udladning, der udstråles i det frie rum eller ledes langs strøm- eller signalkabler, der bringer funktionen af radionavigation eller andre sikkerhedstjenester i fare, eller som væsentligt forringer, forhindrer eller gentagne gange afbryder en licenseret radiokommunikationstjeneste. Radiokommunikationssystemer omfatter, men er ikke begrænset til, AM/FM-udsendelser, TV, mobiltjenester, radar, kontrolsystemer til lufttrafik, personsøgere og personlige kommunikationstjenester. Disse radiotjenester på licens og radiotjenester uden licens, såsom WLAN eller Bluetooth, sammen med utilsigtede udstrålere, såsom digitalenheder, deriblandt computersystemer, bidrager til det elektromagnetiske miljø.

Elektromagnetisk kompatibilitet er udtryk for elektroniske komponenters evne til at fungere korrekt sammen i det elektroniske miljø. Selvom dette computersystem er designet og bestemt til at overholde de gængse, fastlagte grænser for EMI, er der ingen garanti for, at interferens ikke vil kunne opstå i en bestemt installation.

SonicWall-produkter er beregnede, testede og klassificerede til deres tiltænkte elektromagnetiske miljø. Disse elektromagnetiske miljøklassifikationer følger generelt følgende harmoniserede definitioner:

- **Klasse B** produkter er beregnet til brug i husholdningsmiljøer, men kan også anvendes i ikke-husholdningsmiljøer.

❶ **Bemærk:** Husholdningsmiljø er et miljø, hvor brugen kan af radio- og tvmodtagere kan forventes at være mindre end 10 meter væk fra det sted, hvor nærværende produkt bliver brugt.

- **Klasse A** produkter er beregnet til brug i ikke-holdningsmiljøer. Klasse A produkter kan også bruges i husholdningsmiljøer, men vil muligvis forårsage interferens og påkræve, at brugeren foretager tilstrækkelige foranstaltninger.

Hvis dette udstyr forstyrrer radiokommunikationstjenester, som kan registreres ved at tænde og slukke for udstyret, opfordres du til at forsøge at rette forstyrrelsen ved at gøre følgende ting, en efter en:

- Flyt retningen på modtagerantennen.
- Flyt computeren i forhold til modtageren.
- Flyt computeren væk fra modtageren.
- Sæt computeren i en anden stikkontakt, så computer og modtager er tilsluttet forskellige strømgrene.

Kontakt om nødvendigt en repræsentant fra SonicWall tekniske support eller en erfaren radio/tv-tekniker eller EMC-tekniker for yderligere forslag.

Informationsteknologisk udstyr, herunder enheder, ekspansionskort, printere, input/output (I/O) -enheder, skærme, osv., som er indbygget i eller tilsluttet systemet, bør passe med computersystemets klassificering af elektromagnetisk forhold.

En bemærkning om afskærmende signalkabler: Brug kun afskærmede kabler til tilslutning af enheder til enhver SonicWall-enhed for at reducere muligheden for forstyrrelse radiokommunikationstjenester. Brug af

afskærmede kabler sikrer, at den korrekte EMC-klassificering til det tilsigtede miljø opretholdes. Du kan også bestille et kabel fra SonicWall på websideadressen <https://www.sonicwall.com>.

SonicWall har fastslået, at dette produkt er et **Klasse B**-harmoniseret produkt. De følgende afsnit giver landespecifik EMC/EMI-information eller oplysninger om produktsikkerhed.

Elektromagnetiske kompatibilitet

Elektromagnetiske støjinger zijn in de vrije ruimte uitgestraalde of langs elektriciteits- of signaalkabels geleide signalen of emissies die de juiste werking van radionavigatiediensten en/of andere veiligheidsdiensten in gevaar brengen, de kwaliteit van een gemachtigde radiocommunicatiedienst ernstig aantasten of deze dienst hinderen dan wel herhaaldelijk onderbreken. Radiocommunicatiediensten omvatten, maar zijn niet beperkt tot, commerciële uitzendingen via AM/FM-radio, televisie-uitzendingen, mobiele diensten, radarfuncties, luchtverkeer, semafoons en persoonlijke communicatiediensten. Deze gemachtigde radiocommunicatiediensten en ongemachtigde radiocommunicatiediensten, zoals WLAN of Bluetooth, dragen samen met apparaten die onopzettelijk straling veroorzaken, zoals digitale apparaten en computersystemen, bij aan de elektromagnetische omgeving.

Elektromagnetische compatibiliteit (EMC) is het vermogen van elektronische apparatuur om probleemloos binnen een elektronische omgeving te kunnen functioneren. Hoewel deze computer is ontwikkeld om te voldoen aan de regelgeving met betrekking tot limietwaarden voor elektromagnetische støjinger en voor dat doel geschikt is bevonden, kunnen wij niet garanderen dat er bij een bepaalde installatie geen støjing optreedt.

SonicWall-producten zijn ontworpen, getest en geclassificeerd voor de elektromagnetische omgeving waarvoor ze zijn bestemd. Deze classificaties voor de elektromagnetische omgeving hebben gewoonlijk betrekking op de volgende geharmoniseerde definities:

- **Klasse B**-producten zijn bestemd voor gebruik binnen woonomgevingen, maar kunnen eveneens binnen niet-woonomgeving worden gebruikt.

① **Opmerking:** Een woonomgeving is een omgeving waar naar alle waarschijnlijkheid gebruik wordt gemaakt van radio- en televisieontvangers die zich binnen 10 m afstand bevinden van de locatie waarop een dergelijk product wordt gebruikt.

Indien radiocommunicatiediensten als gevolg van het gebruik van deze apparatuur worden verstoord, hetgeen u kunt vaststellen door de apparatuur uit te schakelen en vervolgens weer in te schakelen, kunt u de støjing als volgt proberen op te heffen:

- Richt de ontvangstantenne een andere kant op.
- Verplaats de computer ten opzichte van de ontvanger.
- Vergroot de afstand tussen de computer en ontvanger.
- Sluit de stekker van de computer aan op een ander stopcontact, zodat de computer en de ontvanger niet op dezelfde stroomgroep zijn aangesloten.

Raadpleeg indien nodig een medewerker van de technische ondersteuning van SonicWall, of een ervaren radio- of televisiereparateur voor aanvullend advies.

IT-apparatuur, zoals randapparatuur, uitbreidingskaarten, printers, input/output (I/O)-apparaten, monitors etc. die in de computer zijn ingebouwd of daarop zijn aangesloten dienen overeen te komen met de elektromagnetische omgevingsclassificatie van de computer.

Kennisgeving ten aanzien van afgeschermd signaalkabels: Gebruik uitsluitend afgeschermd kabels om randapparatuur aan te sluiten op SonicWall-apparaten. Hierdoor wordt het risico van storing van radiocommunicatiediensten verlaagd. Gebruik beveiligde signaalkabels om er zeker van te zijn dat de juiste EMC-classificatie voor de bedoelde omgeving wordt gehandhaafd. Desgewenst kunt online een kabel bij SonicWall bestellen via <https://www.sonicwall.com>.

SonicWall heeft vastgesteld dat dit product een geharmoniseerd **Klasse B**-product is. De volgende gedeeltes bieden landspecifieke EMC/EMI- of productveiligheidsinformatie.

Elektromagnetiline ühilduvus

Elektromagnetiline häire (EMI) on mis tahes signaal või kiirgus, mis kiirgab vabas ruumis või mida antakse edasi elektri- või signaaljuhtmete kaudu, mis ohustab raadionavigatsiooni- või muude ohutusteenistuste tööd või halvendab, takistab tõsiselt või katkestab korduvalt litsentseeritud raadiosideteenuseid. Raadiosideteenused hõlmavad AM/FM-kommertsringhäälingut, televisiooni, mobiilsideteenuseid, radareid, õhuliikluse juhtimist, peileriteenust ja isiklikku sideteenust (PCS), kuid ei piirdu nendega. Nimetatud litsentseeritud radioteenused ja litsentseerimata teenused, näiteks WLAN või Bluetooth, ning soovimatu kiirguse allikad, näiteks digitaalseadmed, sh arvutisüsteemid, aitavad kaasa elektromagnetilise keskkonna tekkele.

Elektromagnetiline ühilduvus (EMC) on elektroonikaseadmete võime funktsioneerida elektroonilises keskkonnas nõuetekohaselt koos. Kuigi see arvutisüsteem on kavandatud vastama reguleeriva asutuse poolt kehtestatud EMI piiridele ja selles suhtes kontrollitud, ei saa garanteerida häirete puudumist konkreetse paigalduskohas.

SonicWall tooted on kavandatud, testitud ja klassifitseeritud ettenähtud elektromagnetilise keskkonna tarbeks. Nimetatud elektromagnetilised klassifikatsioonid viitavad üldiselt järgmistele kooskõlastatud definitsioonidele:

- **B-klassi** tooted on mõeldud kasutamiseks elamutes / kodus keskkonnas, kuid neid võib kasutada ka ühiskondlikes hoonetes / mittekodus keskkonnas.

① **Märkus:** Elamu / kodune keskkond on keskkond, kus ringhäälingu raadiovastuvõtjaid ja telereid saab eeldatavasti kasutada 10 m raadiuses toote kasutamise kohast.

Kui antud seade põhjustab häireid raadiosideteenustele, mida võib kindlaks teha seadet sisse ja välja lülitades, siis palume teil pöörduda häireid korrigeerida ühe või mitme alltoodud meetodi abil:

- Suunake vastuvõtuantenn mujale.
- Paigutage arvuti vastuvõtja suhtes ümber.
- Paigutage arvuti vastuvõtjast eemale.
- Ühendage arvuti teise toitepistikusse, et arvuti ja vastuvõtja oleksid erinevates vooluahelates.

Vajadusel pöörduge täiendavate soovitude saamiseks SonicWall-i tehnilise toe esindaja või kogunud raadio-/televisiooni- või EMC-tehnika poole.

Süsteemi integreeritud või yhendatud infotehnologiaseadmed, sh välisseadmed, laienduskaardid, printerid, sisend-/väljundseadmed, monitorid jne, peaksid omama arvutiga sama elektromagneetilisest klassifikatsiooni.

Märkus varjestatud signaalkaablite kohta: Ühendage välisseadmed mis tahes SonicWall seadme külge ainult varjestatud kaablite abil, et vähendada häireid raadiosideteenustele. Varjestatud kaablite kasutamine tagab, et säilitate ettenähtud keskkonnale vastava EMC klassifikatsiooni. Soovi korral saate tellida kaabli firmalt SonicWall veebiaadressilt <https://www.sonicwall.com>.

SonicWall kinnitab, et käesolev toode vastab **B-klassi** seadme nõuetele. Järgnevas jaotises on ära toodud riigipõhine EMC/EMI teave ning toote ohutusala teave.

Sähkömagneettisella yhteensopivuudella

Sähkömagneettinen häiriö (EMI) tarkoittaa signaalia tai säteilyä, joka siirtyy vapaassa tilassa tai voima- tai signaalilinjojen välityksellä ja vaarantaa radionavigoinnin tai muun turvapalvelun toimintaa tai heikentää tai estää luvanvaraista radioviestintäpalvelua tai toistuvasti keskeyttää sen. Radioviestintäpalveluja ovat muun muassa AM/FM-radiolähettykset, televisiolähettykset, matkapuhelinpalvelut, tutka, lennonjohto, hakulaitteet ja Personal Communication Services (PCS) -palvelut. Nämä luvanvaraiset radiopalvelut ja radiopalvelut, joihin lupaa ei tarvita, kuten WLAN tai Bluetooth, ja lisäksi tahattomat säteilylähteet, kuten digitaalilaitteet, esimerkiksi tietokonejärjestelmät, kuormittavat sähkömagneettista ympäristöä.

Sähkömagneettisella yhteensopivuudella tarkoitetaan sähkölaitteiden kykyä toimia yhdessä oikein sähkömagneettisessa ympäristössä. Tämä tietokone on suunniteltu siten, että sen aiheuttama sähkömagneettinen häiriö on säädösten sallimissa rajoissa, mutta häiriöitä voi silti esiintyä tietyissä käyttökohteissa.

SonicWall-tuotteet on suunniteltu, testattu ja luokiteltu niille tarkoitettuja sähkömagneettisia ympäristöjä varten. Nämä sähkömagneettiset ympäristöluokitukset viittaavat yleensä seuraaviin yhdenmukaistettuihin määräyksiin:

- **Luokan B** tuotteet on tarkoitettu käytettäväksi asuin-/kotiympäristössä, mutta niitä voidaan käyttää myös muissa ympäristöissä.

① **Huomautus:** Asuin-/kotiympäristössä radio- ja televisiovastaanotinten voidaan olettaa olevan enintään 10 metrin päässä tuotteen käyttöpaikasta.

Sammuttamalla laitteen ja käynnistämällä sen uudelleen voit tarkistaa, aiheuttaako laite häiriöitä radioviestintäpalveluissa. Voit koettaa poistaa mahdollisia häiriöitä seuraavilla toimilla:

- Suuntaa vastaanottimen antenni uudelleen.
- Muuta tietokoneen paikkaa suhteessa vastaanottimeen.
- Siirrä tietokone kauemmaksi vastaanottimesta.
- Kytke tietokone toiseen pistorasiaan niin, että tietokone ja vastaanotin eivät ole samassa virtapiirissä.

Lisää ehdotuksia saat tarvittaessa ottamalla yhteyden SonicWall in teknisen tuen edustajaan, kokeneeseen radio-/televiisioteknikkoon tai sähkömagneettiseen yhteensopivuuteen perehtyneeseen teknikkoon.

Tietotekniikkalaitteilla, mukaan luettuina oheislaitteet, laajennuskortit, tulostimet, tulo-/lähtölaitteet (I/O), monitorit ja niin edelleen, jotka on sisäänrakennettu tai yhdistetty tietokoneeseen, tulee olla sama sähkömagneettinen ympäristöluokitus kuin tietokoneella.

Ilmoitus suojatuista signaalikaapeleista: Käytä vain suojattuja kaapeleita laitteiden yhdistämiseen mihin tahansa SonicWall-laitteeseen radioviestintäpalveluiden häiriömahdollisuuden pienentämiseksi. Käytä suojattuja signaalikaapeleita sen varmistamiseksi, että asianmukainen sähkömagneettinen yhteensopivuusluokitus säilyy tarkoitetussa ympäristössä. Halutessasi voit tilata kaapelin SonicWall-yhtiöltä Internetin välityksellä osoitteesta www.sonicwall.com.

SonicWall on määrittänyt, että tämä tuote on **luokan B** kanssa harmonisoitu tuote. Seuraavissa kohdissa on maakohtaisia sähkömagneettista yhteensopivuutta koskevia ja EMI- tai tuoteturvallisuustietoja.

Compatibilité électromagnétique

Une interférence électromagnétique (EMI, Electromagnetic Interference) est un signal ou une émission, véhiculé(e) dans l'espace libre ou par des conducteurs électriques ou de signaux, qui peut mettre en danger le fonctionnement d'une radionavigation ou autre service de sécurité ou sérieusement dégrader, obstruer ou interrompre à maintes reprises un service de communications radio autorisé. Les services de communications radio incluent, de manière non limitative, les services de radiodiffusion commerciale AM/FM, la télévision, les services de téléphonie cellulaire, la radiodétection, le contrôle de la circulation aérienne, les récepteurs de radio messagerie et les systèmes GSM. Ces services radio autorisés et les services radio non-autorisés tels que WLAN ou Bluetooth, ainsi que les éléments rayonnants parasites involontaires tels que les appareils numériques, notamment les systèmes informatiques, contribuent à l'environnement électromagnétique.

La compatibilité électromagnétique est la capacité des éléments d'un équipement électronique à interagir correctement dans l'environnement électronique. Bien que ce système informatique ait été conçu pour être conforme aux limites de l'instance réglementaire des EMI, il n'y a aucune garantie concernant les interférences pouvant survenir dans une installation particulière.

Les produits SonicWall sont conçus, testés et classés pour l'environnement électromagnétique dans lequel il est prévu de les utiliser. Ces classifications font généralement référence aux définitions harmonisées suivantes :

- Les produits de **classe B** sont destinés à un fonctionnement dans un environnement résidentiel/familial mais peuvent également être utilisés dans des environnements autres que résidentiel/familial.

① **Remarque:** Dans un environnement résidentiel/familial, les postes de réception de transmission TV/radio doivent être utilisés à au moins 10 m de l'endroit où le produit est en fonctionnement.

Si l'équipement crée effectivement des interférences avec des services de communications radio (ce qui peut être déterminé en l'éteignant et en l'allumant), l'utilisateur est encouragé à essayer de corriger ce phénomène en prenant l'une ou l'ensemble des mesures suivantes:

- Changer l'orientation de l'antenne de réception.
- Repositionner l'ordinateur en fonction du récepteur.
- Éloigner l'ordinateur du récepteur.
- Brancher l'ordinateur sur une autre prise, pour faire en sorte que l'ordinateur et le récepteur se trouvent sur différents circuits de dérivation.

Si nécessaire, consultez un représentant du support technique de SonicWall ou un technicien expérimenté en radio/télévision ou en compatibilité électromagnétique pour des suggestions supplémentaires.

Les équipements ITE (Information Technology Equipment [Équipements de technologie de l'information]), y compris les périphériques, les cartes d'extension, les imprimantes, les périphériques d'entrée/sortie (E/S), les moniteurs, etc., qui sont intégrés ou connectés au système devraient correspondre à la classification de l'environnement électromagnétique du système informatique.

Avis concernant les câbles de transmission blindés: Afin de réduire la possibilité de perturbation des services de radiocommunication, n'utilisez que des câbles blindés pour connecter les périphériques aux dispositifs SonicWall. L'utilisation de câbles blindés permet de rester dans la classification EMC pour l'environnement prévu. Si vous le souhaitez, vous pouvez commander un câble sur Internet, à l'adresse suivante: <https://www.sonicwall.com>.

SonicWall a déterminé que ce produit est un produit harmonisé de **classe B**. Les sections suivantes proposent, de façon spécifique aux pays ou zones géographiques, des informations EMC/EMI ou relatives à la sécurité des produits.

Elektromagnetischer Verträglichkeit

Elektromagnetische Störung (EMI) ist ein Signal oder eine Emission, die in den freien Raum abgegeben bzw. entlang von Strom- oder Signalleitungen geleitet wird und den Betrieb der Funknavigation oder anderer Sicherheitsgeräte beeinträchtigt bzw. deren Qualität extrem verschlechtert, behindert oder wiederholt lizenzierte Funkdienste unterbricht. Funkdienste umfassen kommerziellen MW-/UKW-Radio- und Fernsehgrundfunk, Funktelefondienste, Radar, Flugsicherung, Anrufmelder und Dienste für personenbezogene Kommunikation (PCS [Personal Communication Services]), sind jedoch nicht nur auf diese beschränkt. Diese Funkdienste mit und ohne Lizenz, wie z. B. WLAN oder Bluetooth, wie auch mit unbeabsichtigten Ausstrahlungsgeräten, wie digitale Geräte, einschließlich Computersystemen, tragen zum elektromagnetischen Umfeld bei.

Unter elektromagnetischer Verträglichkeit (EMV) versteht man die Fähigkeit elektronischer Bauteile, in einer elektronischen Umgebung störungsfrei zu funktionieren. Dieses Computersystem wurde zwar so konzipiert, dass die seitens der Behörden festgelegten Grenzwerte für EMI nicht überschritten werden; dennoch kann nicht ausgeschlossen werden, dass bei bestimmten Installationen nicht doch Störungen auftreten.

Computersysteme von SonicWall werden für die elektromagnetische Umgebung, in der sie eingesetzt werden sollen, konzipiert, getestet und klassifiziert. Diese elektromagnetischen Umgebungs-Klassifikationen beziehen sich im Allgemeinen auf die nachstehenden abgestimmten Definitionen:

- Produkte der **Klasse B** sind für den Gebrauch in Wohngebieten vorgesehen, können aber auch in anderen Umgebungen außerhalb von Wohngebieten eingesetzt werden.

① **Anmerkung:** Wohngebiete stellen eine Umgebung dar, in der Radioantennen und Fernsehempfänger innerhalb einer Entfernung von 10 m des Nutzungsgeräts eingerichtet sind.

Wenn dieses Gerät die Funkkommunikation durch Interferenzen beeinträchtigt, was durch Ein- und Ausschalten des Gerätes festgestellt werden kann, wird der Benutzer aufgefordert, die Störungen durch eine oder mehrere der folgenden Maßnahmen zu beheben:

- Die Empfangsantenne neu ausrichten.
- Die Position des Computers gegenüber dem Empfänger ändern.
- Den Abstand zwischen Computer und Empfänger vergrößern.

- Den Computer an eine andere Steckdose anschließen, sodass Computer und Empfänger über verschiedene Stromkreise versorgt werden.

Falls erforderlich, ist ein Mitarbeiter der technischen Supports von SonicWall oder ein erfahrener Radio-, Fernseh- oder EMV-Techniker für zusätzliche Empfehlungen zu Rate zu ziehen.

Geräte der Datenverarbeitung (ITE, Information Technology Equipment), dazu zählen u. A. Peripheriegeräte, Erweiterungskarten, Drucker, Ein- und Ausgabegeräte, Monitore usw., die in das System integriert oder angeschlossen sind, sollten der EMI-Klassifizierung des Computersystems entsprechen.

Hinweis zu abgeschirmten Signalkabeln: Verwenden Sie für den Anschluss von Peripheriegeräten an SonicWall-Geräte ausschließlich abgeschirmte Kabel, um Störungen von Funkdiensten so weit wie möglich zu reduzieren. Durch abgeschirmte Kabel wird sichergestellt, dass die entsprechende EMV-Klassifikation für die vorgesehene Einsatzumgebung eingehalten wird. Sie können dieses Kabel von SonicWall im Internet unter <https://www.sonicwall.com> bestellen.

SonicWall hat befunden, dass es sich bei diesem Produkt um ein harmonisiertes Produkt der **Klasse B** handelt. Die folgenden Abschnitte bieten Länder-spezifische Informationen über EMC/EMI oder Produktsicherheit.

Ηλεκτρομαγνητική συμβατότητα

Ηλεκτρομαγνητική παρεμβολή (EMI) είναι κάθε σήμα ή εκπομπή που ακτινοβολείται στον χώρο ή άγεται σε καλώδια τροφοδοσίας ή σημάτων και θέτει σε κίνδυνο τη λειτουργία συστημάτων ασύρματης πλοήγησης ή άλλες υπηρεσίες ασφαλείας ή υποβαθμίζει, παρεμποδίζει ή διακόπτει επανειλημμένα μια αδειοδοτημένη υπηρεσία ασύρματων επικοινωνιών. Στις υπηρεσίες ασύρματων επικοινωνιών περιλαμβάνονται, ενδεικτικά, οι εμπορικές εκπομπές AM/FM, η τηλεόραση, η κινητή τηλεφωνία, τα ραντάρ, ο έλεγχος εναέριας κυκλοφορίας, η τηλεϊσοποίηση και οι Υπηρεσίες Προσωπικής Επικοινωνίας (Personal Communication Services ή PCS). Αυτές οι αδειοδοτημένες και οι μη αδειοδοτημένες υπηρεσίες ασύρματων επικοινωνιών, όπως το WLAN ή το Bluetooth, μαζί με ακούσιους πομπους όπως ψηφιακές συσκευές, συμπεριλαμβανομένων συστημάτων υπολογιστών, συμβάλλουν στο ηλεκτρομαγνητικό περιβάλλον.

Η ηλεκτρομαγνητική συμβατότητα (ΗΜΣ) είναι η δυνατότητα στοιχείων του ηλεκτρονικού εξοπλισμού να λειτουργούν ομαλά μαζί, μέσα σε ηλεκτρονικό περιβάλλον. Παρόλο που το συγκεκριμένο σύστημα υπολογιστή έχει σχεδιαστεί και έχει προσδιοριστεί ως συμβατό με τα όρια που καθορίζονται από το φορέα κανονισμών για ηλεκτρομαγνητικές παρεμβολές, δεν παρέχεται κανενός είδους εγγύηση ότι δεν θα υπάρξει παρεμβολή σε μία συγκεκριμένη εγκατάσταση.

Τα προϊόντα της SonicWall είναι σχεδιασμένα, ελεγμένα και κατηγοριοποιημένα σύμφωνα με το συγκεκριμένο ηλεκτρομαγνητικό περιβάλλον χρήσης τους. Αυτές οι κατηγορίες ηλεκτρομαγνητικού περιβάλλοντος αναφέρονται γενικά στους ακόλουθους εναρμονισμένους ορισμούς:

- Τα προϊόντα **κατηγορίας B** προορίζονται για χρήση σε οικιακά περιβάλλοντα, αλλά μπορούν επίσης να χρησιμοποιηθούν σε μη οικιακά περιβάλλοντα.

① **Σημείωση:** Οικιακό περιβάλλον είναι ένα περιβάλλον όπου η χρήση πομπών ραδιοσυχνότητας και τηλεοπτικών δεκτών μπορεί να είναι αναμενόμενη σε απόσταση 10 m από το σημείο που χρησιμοποιείται το προϊόν.

Εάν αυτός ο εξοπλισμός προκαλέσει παρεμβολή σε υπηρεσίες ραδιοεπικοινωνιών, η οποία παρεμβολή διαπιστώνεται ενεργοποιώντας και απενεργοποιώντας τον εξοπλισμό, επιχειρήστε να διορθώσετε την παρεμβολή ενεργώντας ως εξής:

- Επαναπροσανατολισμός της κεραίας λήψης.
- Αλλαγή θέσης του υπολογιστή σε σχέση με το δέκτη.
- Μετακίνηση του υπολογιστή μακριά από το δέκτη.
- Σύνδεση του υπολογιστή σε διαφορετική πρίζα έτσι ώστε ο υπολογιστής και ο δέκτης να βρίσκονται σε διαφορετικά κυκλώματα.

Εάν είναι απαραίτητο, επικοινωνήστε με έναν τεχνικό υποστήριξης της SonicWall ή κάποιο εξειδικευμένο τεχνικό ραδιοφώνων/τηλεοράσεων ή ειδικό ΗΜΣ για περαιτέρω υποδείξεις.

Ο εξοπλισμός τεχνολογίας πληροφοριών (ΙΤΕ) που περιλαμβάνει περιφερειακά όπως κάρτες επέκτασης, εκτυπωτές, συσκευές εισόδου/εξόδου (I/O), οθόνες κ.λπ., και οι οποίες είναι ενσωματωμένες μέσα στο σύστημα ή συνδεδεμένες σε αυτόν, πρέπει να συμμορφώνεται με την κατηγορία ηλεκτρομαγνητικού περιβάλλοντος του υπολογιστή.

Σήμανση σχετικά με θωρακισμένα καλώδια σήματος: Χρησιμοποιείτε μόνο θωρακισμένα καλώδια για να συνδέσετε περιφερειακά σε οποιαδήποτε συσκευή SonicWall, προκειμένου να μειωθεί η πιθανότητα παρεμβολών με υπηρεσίες ραδιοφωνικών επικοινωνιών. Η χρήση θωρακισμένων καλωδίων εξασφαλίζει ότι διατηρείται η κατάλληλη κατηγορία ΗΜΣ για το περιβάλλον χρήσης. Αν προτιμάτε, μπορείτε να παραγγείλετε ένα καλώδιο από τη SonicWall στο Web στη διεύθυνση <https://www.sonicwall.com>.

Η SonicWall έχει καθορίσει ότι το προϊόν αυτό είναι ένα εναρμονισμένο προϊόν **κατηγορίας Β**. Οι παρακάτω ενότητες παρέχουν συγκεκριμένες για κάθε χώρα πληροφορίες ηλεκτρομαγνητικής συμβατότητας/ηλεκτρομαγνητικής παρεμβολής ή πληροφορίες ασφάλειας προϊόντος.

Elektromágneses kompatibilitás

Elektromágneses interferencián (EMI) azt a szabad térben kibocsátott vagy sugárzott, illetve a táp- vagy jeltovábbító vezetékeken továbbított jelet értjük, amely veszélyezteti a rádiónavigációs rendszerek vagy egyéb biztonsági szolgáltatások működését, illetve jelentős mértékben rontja, zavarja vagy időről időre megszakítja az engedélyezett rádió-távközlési szolgáltatást. A rádió-távközlési szolgáltatások közé tartozik (de nem kizárólagosan) a közép- és ultrarövid hullámú kereskedelmi rádióadás, a televízió, a mobiltelefon-szolgáltatások, a radar, a légiforgalom-irányítás, a személyhívó, valamint a személyi kommunikációs szolgáltatások (PCS). Ezek az engedélyezett és engedély nélküli rádiószolgáltatások, mint amilyen a WLAN vagy a Bluetooth, vagy a digitális eszközök – beleértve a számítógépes rendszereket – nem szándékos rádióhullám-kibocsátásai mind részei az elektromágneses környezetnek.

Az **elektromágneses kompatibilitás** az elektronikus berendezések azon képessége, mely megfelelő együttműködést biztosít számukra az elektronikus környezetben. A számítógépes rendszer kialakításánál és meghatározásánál figyelembe vettük az elektromágneses interferenciára megadott hatósági határértékeket, azonban arra nézve nincs garancia, hogy a mindenkorli telepítés helyén nem léphet fel ilyen interferencia.

A SonicWall számítógépek tervezése, tesztelése és osztályba sorolása a kívánt elektromágneses környezetnek megfelelően történik. Az elektromágneses környezet szerinti besorolás rendszerint az alábbi, harmonizált definíciókra épül:

- **A „B” osztályú** termékek lakókörnyezeti/otthoni használatra készültek, de más helyeken is használhatók.

① **Megjegyzés:** A lakókörnyezeti/otthoni környezet egy olyan környezet, ahol a rádió- és televízióadást vevő készülék a termék használati helyétől 10 m-es távolságon belül helyezkedik el.

Ha a készülék zavart okoz a rádió-távközlési szolgáltatásokban (ez megállapítható a készülék ki- és bekapcsolásával), az alábbi intézkedésekkel próbálhatja kiküszöbölni az interferenciát:

- a vevőantenna átirányításával;
- a számítógép áthelyezésével a vevőkészülékhez képest;
- a számítógép távolabbra helyezésével a vevőkészüléktől;
- a számítógép más dugaszaljzatba kapcsolásával úgy, hogy azt a vevőkészüléktől eltérő áramköri ág táplálja.

Szükség esetén forduljon további tanácsért a SonicWall műszaki támogatásának képviselőjéhez, vagy egy tapasztalt rádió-, televízió- vagy EMC szerelőhöz.

A rendszerbe integrált vagy ahhoz csatlakoztatott információ-technológiai berendezéseknek (ITE), ide értve a külső eszközöket, bővítőkártyákat, nyomtatókat, adatbemeneti és -kimeneti (I/O) készülékeket, monitorokat stb. is, meg kell felelniük a számítógépes rendszer elektromágneses környezeti besorolásának.

Árnyékolt jelkábelekre vonatkozó előírás: SonicWall eszközhöz kizárólag árnyékolt kábellel csatlakoztasson periférius eszközöket, hogy csökkentse a rádió-távközlési szolgáltatásokkal fellépő interferencia előfordulásának esélyét. Árnyékolt kábelek használatával biztosíthatja a kívánt környezetnek megfelelő elektromágneses összeférhetőségi besorolást. A kábel igény szerint megrendelhető a SonicWall honlapján is: <https://www.sonicwall.com>.

A SonicWall kijelenti, hogy a termék megfelel a „B” osztály követelményeinek. Az alábbi fejezetek országfüggő elektromágneses kompatibilitási vagy a termékre vonatkozó biztonsági információkat tartalmaznak.

Compatibilità elettromagnetica

L'**interferenza elettromagnetica (IEM)** è un qualsiasi segnale o emissione irradiata nello spazio o trasmessa tramite conduttori di alimentazione o di segnale, che compromette il funzionamento della radionavigazione o di altri servizi di sicurezza, o che disturba, ostacola gravemente o interrompe ripetutamente un servizio di radiocomunicazione abilitato. I servizi di radiocomunicazione comprendono, ma non sono limitati a trasmissioni commerciali AM/FM, televisione, servizi cellulari, radar, controllo del traffico aereo, cercapersone e servizi personali di comunicazione (PCS, Personal Communication Services). I presenti servizi radio concessi in licenza e i servizi radio non concessi in licenza, come WLAN o Bluetooth, insieme a trasmettitori non intenzionali, come i dispositivi digitali, inclusi i sistemi informatici, contribuiscono all'ambiente elettromagnetico.

La **compatibilità elettromagnetica (CEM)** è la capacità degli elementi dell'apparecchiatura elettronica di operare contemporaneamente in modo corretto nell'ambiente elettronico. Nonostante questo sistema informatico

sia stato progettato e determinato essere conforme ai limiti di IEM dell'ente normativo, non vi è alcuna garanzia che non si verifichino interferenze in una particolare installazione.

I prodotti SonicWall sono progettati, esaminati e classificati per l'ambiente elettromagnetico desiderato. Le classificazioni dell'ambiente elettromagnetico fanno riferimento in genere alle seguenti definizioni armonizzate:

- I prodotti di **Classe B** sono destinati all'utilizzo in ambienti domestici/residenziali, ma possono essere utilizzati anche in in ambienti non domestici/non residenziali.

① **N.B.** L'ambiente domestico/residenziale è un ambiente in cui si prevede l'utilizzo della trasmissione di ricevitori radio e televisivi entro una distanza di 10 m dal punto in cui viene utilizzato il prodotto.

Qualora la presente apparecchiatura provocasse interferenze ai servizi di radiocomunicazione, che possono essere determinate accendendo e spegnendo l'apparecchiatura, si consiglia di correggere l'interferenza mediante una o più delle seguenti misure:

- Cambiare l'orientamento dell'antenna di ricezione.
- Cambiare la posizione del computer rispetto al ricevitore.
- Allontanare il computer dal ricevitore.
- Collegare il computer ad una presa diversa, in modo che il computer e il ricevitore si trovino su diversi circuiti derivati.

Se necessario, consultare un rappresentante del supporto tecnico SonicWall o un tecnico esperto in radio/televisione o CEM per ulteriori suggerimenti.

L'apparecchiatura informatica (ITE), incluse periferiche, schede di espansione, stampanti, dispositivi di Input/Output (I/O), monitor e così via, che sono integrati o collegati al sistema devono appartenere alla stessa classificazione dell'ambiente elettromagnetico del sistema informatico.

Avviso sui cavi di trasmissione schermati: Utilizzare solo cavi schermati per collegare periferiche a ciascun dispositivo SonicWall per ridurre la possibilità di interferenza con i servizi di radiocomunicazione. L'utilizzo di cavi schermati garantisce che venga mantenuta la classificazione CEM appropriata per l'ambiente desiderato. Se lo si preferisce, è possibile ordinare un cavo da SonicWall nel World Wide Web all'indirizzo <https://www.sonicwall.com>.

SonicWall ha determinato che questo prodotto è in armonia con la **Classe B**. Le seguenti sezioni forniscono informazioni su CEM/IEM specifiche per il Paese o sulla sicurezza del prodotto.

電磁的両立性

空間に放射されたり、電源コードやケーブルを経由して伝導されたりするあらゆる電波や放射物を EMI (電磁波障害) といいます。この電波や放射物が、無線操縦や他の安全業務の機能を危険にさらしたり、機能低下を招いたり、妨害したり、または無線通信業務を繰り返し中断させたりすることがあります。無線通信サービスには、AM/FM の商業放送、テレビ、および携帯電話の各種サービス、レーダー、航空交通管制、ポケットベル、PCS (Personal Communication Services) などがありますが、これらに限定されません。これらの無線通信業務、および電波放射を目的としないデジタルデバイスや、コンピュータを含む WLAN または Bluetooth のような業務外無線通信は、電磁環境に影響を与えます。

EMC(電磁的両立性)とは、多数の電子機器が同一の環境で共に正常に動作する能力のことです。本コンピュータシステムは、認可機関の EMI に関する制限に準拠する設計がなされており、適合していますが、特定の設置条件で干渉が発生しないという保証はありません。

SonicWall 製品は、下記の使用環境目的に合わせた設計、試験、類別がなされています。これらの電磁環境の類別は、一般に以下の統一定義を表しています。

- クラス B 製品は家庭住宅環境用ですが、商工業環境用に使われることもあります。

① **メモ:** 家庭住宅環境とは、ブロードキャストラジオ(無線通信)およびテレビ受信機を、この製品から半径 10 m 以内でご使用になる環境のことです。

この装置が無線通信サービスに対して干渉するかどうかはその装置の電源をオンまたはオフにすることによって判定できますので、以下の方法を 1 つまたはそれ以上実施して問題を解決してください。

- 受信アンテナの方向を変えてください。
- 受信機に対してコンピュータを再配置してください。
- 受信機からコンピュータを遠ざけてください。
- コンピュータを別のコンセントにつないで、コンピュータと受信機を別々の分岐回路上に置いてください。

必要に応じて、詳細について SonicWall テクニカルサポート担当者または経験豊富なラジオおよびテレビの技術者、または EMC の技術者にご相談ください。

ITE(情報技術機器: Information Technology Equipment)は、周辺機器、拡張カード、プリンタ、入出力(I/O)装置、モニタなどを含み、コンピュータシステムに統合または接続されるもので、コンピュータシステムの電磁環境の分類に適合しなければなりません。

シールド付き信号ケーブルに関する注意: 周辺機器の SonicWall 製装置への接続にはシールド付きケーブルのみを使用して、無線通信サービスとの干渉の可能性を減らしてください。シールド付きケーブルの使用により、目的とする環境に適した EMC 分類基準を満たします。また、SonicWall のウェブサイト <https://www.sonicwall.com> でケーブルをご注文いただくこともできます。

SonicWall は、この製品がクラス B の協調製品であることを明確にしています。以下の項には、各国固有の EMC/EMI または製品の安全性に関する情報が記載されています。

전자기 호환성

전자기 간섭 (EMI) 은 빈 공간에서 방사되거나 전원 또는 신호 리드를 따라 유도되는 신호나 방사 물질로서, 무선 항행의 기능이나 기타 안전 서비스에 방해가 되며 허가를 받은 무선 통신 서비스의 품질을 심각하게 저하, 차단 또는 반복적으로 간섭합니다. 무선 통신 서비스에는 상업용 AM/FM 라디오 방송, TV, 휴대 통신 서비스, 레이더, 항공 관제소, 호출기 및 PCS (Personal Communication Service) 등을 비롯한 기타 서비스가 포함됩니다. 이러한 인가된 무선 서비스 및 컴퓨터 시스템을 포함하는 디지털 장치와 같은 비의도성 복사장치와 함께 WLAN 또는 Bluetooth 와 같은 인가되지 않은 무선 서비스는 전자기 환경 문제의 원인입니다.

전자기 호환성 (EMC Electro Magnetic Compatibility) 은 전자기 환경에서 전자 장치가 올바르게 작동할 수 있도록 하는 기능입니다. 본 시스템은 규정 기관의 EMI 관련 규제사항에 따라 설계되었으며 이에 부합한다는 판정을 받았으나, 경우에 따라 간섭이 발생할 수 있습니다.

SonicWall 제품은 전자기 환경에 적합하도록 설계되고 검사를 거쳐 등급을 취득한 제품입니다. 일반적으로 이러한 전자기 환경 등급은 다음과 같은 국제 표준 준수 내용을 나타냅니다:

- B등급 제품은 주거/국내 환경에서 사용하도록 설계되었지만 비주거/국외 환경에서도 사용할 수 있습니다.

① **주:** 주거/국내 환경은 라디오 및 TV 방송 수신기가 제품이 사용되는 곳으로부터 10 m 이내인 환경을 말합니다.

본 장치가 무선 통신 서비스 전파 장애를 일으키는 경우, 장치를 껐다가 다시 켜 본 다음, 다음과 같은 방법으로 장애를 해결하십시오.

- 수신 안테나의 방향을 바꾸십시오.
- 수신기에 영향을 주는 컴퓨터의 위치를 변경하십시오.
- 수신기와 컴퓨터를 멀리 떨어뜨려 놓으십시오.
- 수신기와 컴퓨터가 회로를 공유하지 않도록 컴퓨터의 전원 콘센트를 다른 곳에 꽂으십시오.

필요한 경우 SonicWall 기술 지원 담당 직원이나 숙련된 라디오/TV 또는 EMC 기술자에게 문의하여 도움을 받으십시오.

시스템에 장착하는 주변장치, 확장 카드, 프린터, I/O 장치, 모니터 등과 같은 ITE (Information Technology Equipment) 는 시스템의 전자기 환경 등급과 일치하는 제품을 사용해야 합니다.

피복된 신호 케이블에 대한 주의사항: 무선 통신 서비스와의 장애를 줄이려면, SonicWall 시스템에 주변장치를 연결할 때 피복된 케이블 만을 사용하십시오. 피복된 케이블을 사용하면 해당 전자기 환경에 적합한 EMC 등급을 유지할 수 있습니다.

원하면 SonicWall 의 월드 와이드 웹 (<https://www.sonicwall.com>) 에서 케이블을 주문할 수 있습니다.

SonicWall 은 이 제품이 국제 표준 준수 B 등급 제품임을 확인합니다. 다음 각 항목에서는 국가별 EMC/EMI 또는 제품 안전 정보에 대해 설명합니다.

Elektromagnētiskā saderība

Elektromagnētiskie traucējumi (EMT) ir jebkurš signāls vai izstarojums, kas tiek izstarots brīvā telpā vai izplatās pa elektrobarošanas vai signālu vadiem un apdraud radio navigācijas vai citu drošības ierīču darbību vai arī nopietni pasliktina, traucē vai atkārtoti pārtrauc licencētos radiosakarus. Ar radiosakariem jāsaprot, bet tie neierobežojas ar šādiem sakaru veidiem: AM/FM komerciālā apraide, televīzija, mobilie sakari, radars, aviodispečeru dienests, peidžeri, un personālie sakari (PCS). Šie licencētie radiosakari, kā arī nelicencētie radiosakari, piemēram, lokālie bezvadu datortīkli un Bluetooth, kopā ar citām nespecifiskām radioizstarojošām ierīcēm, kādas ir datoru sistēmas, veido elektromagnētisko vidi.

Elektromagnētiskā saderība (EMS) ir elektroniskās aparatūras spēja bez traucējumiem funkcionēt kopējā elektromagnētiskajā vidē. Lai gan šī datorsistēma ir projektēta un atzīta par atbilstošu reglamentējošās iestādes noteiktajām elektromagnētisko traucējumu robežvērtībām, nav garantijas, ka konkrētajā uzstādīšanas vietā nebūs elektromagnētisko traucējumu.

SonicWall izstrādājumi ir projektēti, pārbaudīti, klasificēti un atzīti par piemērotiem darbam tiem paredzētajā elektromagnētiskajā vidē. Šī elektromagnētiskās vides klasifikācija vispārējā gadījumā var tikt attiecināta uz šīm saskaņotajām definīcijām:

- **B klases** izstrādājumi ir paredzēti lietošanai sadzīves/mājas apstākļos, taču tos var lietot arī apstākļos, kas nav sadzīves/mājas apstākļi.

① **Piezīme:** Sadzīves/mājas apstākļi ir tādi apstākļi, kuros ir paredzams, ka sadzīves radio vai televīzijas uztvērēji tiks lietoti līdz 10 m attālumā no šā izstrādājuma.

Ja šī aparatūra rada elektromagnētiskos traucējumus radiosakariem, ko var noteikt, ieslēdzot un izslēdzot aparatūru, traucējumu mazināšanai rīkojieties šādi:

- Mainiet uztverošās antenas orientāciju.
- Pārvietojiet datoru attiecībā pret uztvērēju.
- Pārvietojiet datoru tālāk no uztvērēja.
- Pievienojiet datoru citai elektrotīkla kontaktligzdai tā, lai dators un uztvērējs darbotos no dažādām elektrotīkla atzarojumu līnijām.

Vajadzības gadījumā konsultējieties ar SonicWall tehniskā atbalsta dienesta pārstāvi vai ar pieredzējušu radio/televīzijas vai EMS speciālistu.

Informācijas apstrādes aparatūrai (IAA), tai skaitā perifērijas ierīcēm, paplašinājuma kartēm, printeriem, ievada/izvada (I/O) ierīcēm, monitoriem u.c., kas ir iebūvētas sistēmā vai pievienotas tai, jāatbilst elektromagnētiskajai videi, kas ir noteikta šai datoru sistēmai.

Piezīme par ekranētajiem signālu kabeļiem. Lai samazinātu elektromagnētisko traucējumu ietekmi uz radiosakariem, perifērijas ierīču pievienošanai jebkurai SonicWall iekārtai izmantojiet vienīgi ekranētus kabeļus. Ekranētu kabeļu izmantošana nodrošina aparatūras atbilstību noteiktai EMS klasifikācijai attiecīgajā elektromagnētiskajā vidē. Ja vēlaties, varat pasūtīt firmas SonicWall kabeli tīmekļa vietnē <https://www.sonicwall.com>.

SonicWall nosaka, ka šis produkts ir **B klases** harmonizētais produkts. Nākamajās sadaļās sniegta informācija par EMC/EMI vai produkta drošību, kas attiecas uz konkrētām valstīm.

Elektromagnētiskais suderīnams

Elektromagnētiskie trikdžiai (EMI) yra bet koks signalas ar emisija, spinduliuojama į erdvę arba siunčiama maitinimo ar signalų perdavimo laidais, kuri kelia grėsmę radijo žvalgyms ar kitoms saugos tarnyboms arba smarkiai sumenkina, trukdo ar pakartotinai pertraukia licencijuotą radijo komunikacijos tarnybos transliaciją. Radijo komunikacijos tarnybos apima tokias tarnybas kaip komercinės radijo transliacijos AM (FM) bangomis, televiziją, mobiliojo ryšio tarnybas, radarus, oro erdvės kontrolės prietaisus, pranešimų gaviklius ir asmenines ryšio priemones, bet jomis neapsiriboja. Tokios licencijuotos radijo ryšio tarnybos ir nelicencijuotos radijo ryšio tarnybos kaip WLAN arba „Bluetooth“, kartu su tam neskirtais spindulinio ryšio skaitmeniniai prietaisais, įskaitant kompiuterines sistemas, sudaro elektromagnetinę aplinką.

Elektromagnētiskasis suderinamumas (EMC) yra elektroninės įrangos elementų geba kartu tinkamai funkcionuoti elektroninėje aplinkoje. Nors ši kompiuterinė sistema buvo sukurta ir pripažinta kaip atitinkanti EMI kontrolines spinduliuavimo ribas, negalima garantuoti, kad konkretaus įdiegimo atveju nekils jokių trikdžių.

„SonicWall“ produktai yra sukurti, patikrinti ir klasifikuoti pagal jų numatytąją veikimo elektromagnetinę aplinką. Tokios elektromagnētinės aplinkos klasifikacijos paprastai atitinka tokias suderintas apibrėžtis.

- **B klasės** produktai yra skirti naudoti namų (gyvenamojoje aplinkoje), tačiau taip pat gali būti naudojami ir ne namų (ne gyvenamojoje) aplinkoje.

① **Pastaba:** Namų (gyvenamoji aplinka) yra aplinka, kurioje 10 m atstumu nuo tos vietos, kurioje naudojamas produktas, galima tikėtis radijo ir televizijos imtuvų naudojimo.

Jeigu ši įranga trikdo radijo komunikacijos tarnybų veikimą (nustatoma įjungiant ir išjungiant įrangą), rekomenduojame jums pašalinti trikdžius vienu ar keliais iš tolesnių būdų.

- Pakoreguoti signalus priimančios antenos padėtį.
- Pakeisti kompiuterio vietą imtuvo atžvilgiu.
- Patraukti kompiuterį toliau nuo imtuvo.
- Įkišti kompiuterio maitinimo laido kištuką į kitą elektros lizdą, kad kompiuteris ir imtuvas būtų maitinami iš skirtingų elektros grandinių.

Jeigu reikia, papildomų patarimų kreipkitės į „SonicWall“ techninio palaikymo tarnybos atstovą, patyrusį radijo ir televizijos prietaisų arba EMC mechaniką.

Informacinių technologijų įranga (ITE), įskaitant periferinius įrenginius, išplėtimo plokštes ir korteles, spausdintuvus, įvesties (išvesties) (I / O) prietaisus, monitorius ir pan., kurie yra integruoti į sistemą ar prijungti prie jos, turi atitikti kompiuterinės sistemos elektromagnetinės aplinkos klasifikaciją.

Pastaba apie ekranuotus signalų perdavimo laidus. Norėdami prie bet kokio „SonicWall“ prietaiso prijungti išorinius įrenginius, naudokite tikrai ekranuotus laidus. Tai padės sumažinti radijo komunikacinių tarnybų veiklos trikdžių tikimybę. Naudojami ekranuoti laidai užtikrina, kad jūs išlaikote skirtai aplinkai numatomą EMC klasifikaciją. Jeigu pageidaujate, galite užsisakyti laidą iš „SonicWall“ internetu, adresu <https://www.sonicwall.com>.

„SonicWall“ nustatė, kad šis gaminys yra **B klasės** suderintas gaminys. Šiuose skyriuose pateikiama šaliai specifinė EMS / EMI arba gaminio saugos informacija.

Kompatibilità elettromanjetika

Interferenza Elettromanjetika (EMI) hi kwalunkwe sinjal jew emissjoni, li tiġi rradjata fl-ispazju jew li tkun kondotta matul wajers tad-dawl jew signal leads, li tipperikola l-operat tan-navigazzjoni bir-radju jew ta' tagħmir ieħor tas-sigurtà, jew li tiddegrada serjament, tostakola, jew tinterrompi ripetutament servizz tal-komunikazzjoni ta' radju liċenzjat. Is-servizzi tal-komunikazzjoni tar-radju jinkludu, iżda mhumiex limitati għal, xandiriet kummerċjali AM/FM, televiżjoni, servizzi ċellulari, radar, kontroll tat-traffiku ta' l-ajru, pager, u Servizzi ta' Komunikazzjoni Personali (Personal Communication Services - PCS). Dawn is-servizzi liċenzjati tar-radju, u servizzi mhux liċenzjati tar-radju, bħal WLAN jew Bluetooth, flimkien ma' tagħmir li jixhet ir-radjazzjoni bħal tagħmir diġitali, li jinkludi sistemi tal-kompjuter, jikkontribwixxu għall-ambjent elettromanjetiku.

Kompatibilità Elettromanjetika (Electromagnetic Compatibility - EMC) hi l-kapaċità ta' oġġetti ta' tagħmir elettroniku li jaħdmu flimkien b' mod korrett fl-ambjent elettroniku. Għalkemm din is-sistema tal-kompjuter kienet iddisinjata u ddeterminata li hi konformi mal-limiti ta' l-aġenzija regulatorja għall-EMI, m'hemm l-ebda garanzija li l-interferenza mhix ser isseħħ f'installazzjoni partikolari.

Il-prodotti SonicWall huma ddisinjati, ittestjati, u kklassifikati għall-ambjent elettromanjetiku intenzjonat tagħhom. Dawn il-klassifikazzjonijiet ta' ambjent elettromanjetiku ġeneralment jirreferu għad-definizzjonijiet armonizzati li ġejjin:

- Prodotti ta' **Klassi B** huma intenzjonati għall-użu f'ambjenti residenzjali/domestiċi iżda jistgħu jintużaw ukoll f'ambjenti mhux residenzjali/mhux domestiċi.

① **Nota:** L-ambjent residenzjali/domestiku hu ambjent fejn l-użu ta' radju tax-xandir u riċevituri tat-televiżjoni jistgħu jkunu mistennija f'distanza ta' 10 m minn fejn jintuża dan il-prodott.

Jekk dan it-tagħmir jikkawża interferenza mas-servizzi tal-komunikazzjoni tar-radju, li jista' jiġi ddeterminat billi tixgħel u titfi t-tagħmir, inti mhegġeġ biex tipprova tikkoreġi l-interferenza billi twettaq waħda jew iktar minn dawn il-miżuri li ġejjin:

- Dawwar l-antenna li qed tirċievi s-sinjali.
- Poġġi l-kompjuter f'post ieħor fir-rigward tar-riċevitur.
- Poġġi l-kompjuter 'il bogħod mir-riċevitur.
- Ipplaggja l-kompjuter f'outlet differenti biex b'hekk il-kompjuter u r-riċevitur ikunu fuq branch circuits differenti.

Jekk ikun meħtieġ, kellek lil rappreżentant tas-Support Tekniku ta' SonicWall jew lil tekniku tar-radju/televiżjoni jew ta' l-EMC b'esperjenza, għal suġġerimenti addizzjonali.

Tagħmir tat-Teknoloġija ta' l-Informatika (Information Technology Equipment - ITE), li jinkludi tagħmir periferali, cards ta' l-espansjoni, printers, tagħmir input/output (I/O), monitors, eċċ., li huma integrati fis-sistema jew ikkonnettjati magħha, għandu jkollhom l-istess klassifikazzjoni ta' ambjent elettromanjetiku bħal dak tas-sistema tal-kompjuter.

Avviż dwar Kejbils Protetti tas-Sinjali: Uża biss kejbils protetti biex tikkonnettja tagħmir periferali ma' kwalunkwe tagħmir SonicWall biex tnaqqas il-possibbiltà ta' interferenza ma' servizzi tal-komunikazzjoni tar-radju. Li tuża kejbils protetti jiżgura li inti żżomm il-klassifikazzjoni EMC li suppost għall-ambjent intenzjonat. Jekk tippreferi, tista tordna kejbil mingħand SonicWall minn fuq l-Internet fuq <https://www.sonicwall.com>.

SonicWall iddeterminat li dan il-prodott hu prodott armonizzat ta' **Klassi B**. It-taqsimiet li ġejjin jipprovdu tagħrif dwar EMC/EMI li huma speċifiċi għal kull pajjiż, jew tagħrif dwar is-sigurtà tal-prodott.

Zgodność elektromagnetyczna

Zakłóceniem elektromagnetycznym (EMI) jest dowolny sygnał lub wypromieniowana w przestrzeń albo przesyłana przez przewody zasilania lub sygnałowe emisja, która stanowi zagrożenie dla funkcjonowania nawigacji radiowej bądź innych usług bezpieczeństwa lub poważnie pogarsza, blokuje bądź wielokrotnie przerywa licencjonowaną łączność radiową. Usługi komunikacji radiowej obejmują w szczególności emisję programów telewizyjnych i radiowych, usługi telefonii komórkowej, skanowanie radarowe, kontrolę lotów powietrznych, usługi przywoływania (pagery) oraz usługi komunikacji osobistej PCS (Personal Communication Services). Koncesjonowane usługi radiowe, takie jak stosowane w sieciach WLAN lub technologii Bluetooth, wraz z przypadkowymi nadajnikami, takimi jak urządzenia cyfrowe z systemami komputerowymi włącznie, składają się na środowisko elektromagnetyczne.

Zgodność elektromagnetyczna (EMC) jest to zdolność urządzeń elektronicznych do prawidłowego funkcjonowania w środowisku elektromagnetycznym. Mimo że omawiany system komputerowy został zaprojektowany i wykonany zgodnie z prawnymi normami określającymi maksymalne poziomy zakłóceń elektromagnetycznych, nie istnieje żadna gwarancja, że w jakiejś konkretnej instalacji nie wystąpią interferencje.

Produkty firmy SonicWall są projektowane, testowane i klasyfikowane pod względem charakterystyki docelowego środowiska elektromagnetycznego. Klasyfikacje środowiska elektromagnetycznego zazwyczaj odwołują się do poniższych określeń:

- Produkty **klasy B** są przeznaczone do użytku domowego (w środowisku domowym), ale mogą być również używane w innych miejscach.

① **Uwaga:** Przez środowisko domowe należy rozumieć takie środowisko, w którym odbiorniki radiowe i telewizyjne mogą znajdować się w odległości do 10 m od miejsca używania produktu.

Jeśli okaże się, że sprzęt ten powoduje zakłócenia radiowych usług komunikacyjnych (co można ustalić włączając go i wyłączając), poziom zakłóceń można zmniejszyć na jeden bądź kilka z poniższych sposobów:

- zmiana ustawienia anteny odbiorczej.
- zmiana położenia komputera względem odbiornika.
- odsunięcie komputera od odbiornika.
- podłączenie komputera do innego gniazda elektrycznego, aby komputer i odbiornik znajdowały się w osobnych odgałęzieniach sieci elektrycznej.

W razie konieczności należy skonsultować się z przedstawicielem działu pomocy technicznej firmy SonicWall, doświadczonym technikiem RTV lub technikiem zajmującym się zgodnością elektromagnetyczną, w celu uzyskania dodatkowych wskazówek.

Podłączany lub włączany do systemu sprzęt komputerowy, łącznie z urządzeniami peryferyjnymi, kartami rozszerzeń, drukarkami, urządzeniami wejścia/wyjścia, monitorami itd., powinien odpowiadać systemowi komputerowemu pod względem klasyfikacji dla docelowego środowiska elektromagnetycznego.

Uwaga dotycząca ekranowanych kabli sygnalizacyjnych: W celu zmniejszenia możliwości interferencji z usługami radiokomunikacyjnymi, do podłączania urządzeń peryferyjnych do jakiegokolwiek urządzenia SonicWall należy używać wyłącznie kabli ekranowanych. Korzystanie z kabli ekranowanych gwarantuje, że używane urządzenia rzeczywiście będą działały zgodnie z wymogami docelowego środowiska elektromagnetycznego. W razie potrzeby można go zamówić w firmie SonicWall, na stronie internetowej <https://www.sonicwall.com>.

Firma SonicWall ustaliła, że ten produkt jest produktem zharmonizowanym **klasy B**. W poniższych punktach zostały podane informacje dotyczące standardów bezpieczeństwa, zgodności elektromagnetycznej i zakłóceń elektromagnetycznych (EMC/EMI), obowiązujących w poszczególnych krajach.

Compatibilidade eletromagnética

Interferência eletromagnética (EMI) é qualquer emissão ou sinal, irradiado no espaço livre ou conduzido por cabos de alimentação ou de sinal, que coloca em perigo o funcionamento de um serviço de rádio-navegação ou outro serviço de segurança ou degrada, obstrui ou interrompe seriamente e de forma repetida um serviço

licenciado de comunicação de rádio. Os serviços de comunicação de rádio incluem (mas não se limitam a) transmissão comercial AM/FM, televisão, serviços de celular, radar, controle de tráfego aéreo, pager e PCS (Personal Communication Services [serviços de comunicações pessoais]). Estes serviços de rádio licenciados e os serviços de rádio não-licenciados, como WLAN ou Bluetooth, juntamente com os emissores não-intencionais, como dispositivos digitais, incluindo sistemas de computadores, contribuem para o ambiente eletromagnético.

EMC (Eletromagnetic Compatibility, compatibilidade eletromagnética) é a capacidade que alguns equipamentos eletrônicos têm de funcionar adequadamente no ambiente eletromagnético. Mesmo sendo este computador projetado de acordo com os limites e considerado em conformidade com os padrões definidos por órgãos de regulamentação para interferência eletromagnética, não há garantia de que não ocorrerá interferência em uma determinada instalação.

Os produtos da SonicWall são projetados, testados e classificados para o ambiente eletromagnético pretendido. Essas classificações de ambiente eletromagnético geralmente se referem às seguintes definições:

- Os produtos de **Classe B** destinam-se ao uso em ambientes residenciais ou domésticos, mas podem também ser usados em ambientes não-residenciais ou não-domésticos.

① **Nota:** O ambiente residencial ou doméstico é um ambiente no qual o uso de rádios e receptores de televisão é esperado dentro de um raio de 10 m a partir do ponto no qual este produto é usado.

Se o equipamento causar interferência nos serviços de comunicação de rádio, o que pode ser determinado ligando-se e desligando-se o equipamento, experimente corrigir a interferência através de uma ou mais das seguintes medidas:

- Mude a orientação da antena receptora.
- Mude o computador de lugar em relação ao receptor.
- Afaste o computador do receptor.
- Ligue o computador em outra tomada, de modo que o computador e o receptor fiquem em circuitos elétricos diferentes.

Se necessário, consulte a assistência técnica da SonicWall, um técnico de rádio/televisão experiente ou um técnico em compatibilidade eletromagnética para obter outras sugestões.

Os equipamentos de tecnologia da informação (ITE [Information Technology Equipment]), incluindo periféricos, placas de expansão, impressoras, dispositivos de entrada/saída (E/S), monitores, etc., que são integrados no sistema ou conectados a ele, devem ter a mesma classificação de ambiente eletromagnético do sistema de computador.

Aviso sobre cabos de sinal blindados: Use apenas cabos blindados para conectar periféricos aos dispositivos SonicWall para reduzir a possibilidade de interferência com serviços de comunicação de rádio. O uso de cabos blindados garante a manutenção da classificação apropriada de compatibilidade eletromagnética para o ambiente específico. Se preferir, você pode adquirir o cabo da SonicWall na Internet em <https://www.sonicwall.com>.

A SonicWall determinou que este é um produto harmonizado **Classe B**. As seções a seguir contêm informações específicas de cada país sobre segurança do produto e sobre compatibilidade eletromagnética e interferência eletromagnética.

Электромагнитной совместимостью

Под **электромагнитными помехами (EMI)** понимается любой сигнал или излучение, излучаемые в свободное пространство или распространяющиеся по силовым или сигнальным проводам, которые ставят под угрозу работу системы радионавигации или другой службы обеспечения безопасности, либо значительно ухудшают, препятствуют или многократно прерывают работу лицензированной службы радиосвязи. К службам радиосвязи относятся, в частности, коммерческое радиовещание в диапазоне AM/FM, телевидение, сотовая связь, радиолокационные установки, авиадиспетчерские службы, пейджинговые службы и службы персональной связи (Personal Communication Services PCS). Эти лицензированные службы радиосвязи, а также нелицензированные службы радиосвязи, например, технологии WLAN или Bluetooth, в сочетании с источниками непреднамеренного излучения, например, цифровыми устройствами (включая компьютерные системы), формируют электромагнитную среду.

Электромагнитной совместимостью (Electromagnetic Compatibility EMC) называют способность электронного оборудования правильно работать в окружении электронных приборов. Хотя данная компьютерная система разработана и протестирована на соответствие стандартам, ограничивающим уровень электромагнитных помех, это не гарантирует отсутствие помех в конкретном месте установки.

Устройства SonicWall проектируются, тестируются и классифицируются в соответствии с определенной электромагнитной средой. Такая классификация по электромагнитному окружению обычно основана на следующих согласованных определениях.

- Устройства **класса В** предназначены для использования в домашних условиях, но также могут использоваться и в нежилых помещениях.

❶ | **Примечание.** Домашние условия - это условия, в которых телевизионные и радиоприемники могут использоваться на расстоянии 10 м от того места, где применяется данное устройство.

Если данное оборудование создает помехи в работе служб радиосвязи, что можно определить, отключив это оборудование и снова включив его, попытайтесь устранить помехи с помощью одного или нескольких указанных ниже способов.

- Переориентируйте приемную антенну.
- Измените положение компьютера относительно приемника.
- Отодвиньте компьютер от приемника.
- Подключите компьютер к другой розетке, так чтобы питание компьютера и приемника осуществлялось от разных электроцепей.

В случае необходимости дополнительных мер проконсультируйтесь с представителем службы поддержки корпорации SonicWall или опытным теле- и радиотехником.

Классификация информационно-технологического оборудования (Information Technology Equipment ITE), включая такое встроенное в систему или подключенное к ней оборудование, как периферийные устройства, платы расширения, принтеры, устройства ввода-вывода, мониторы и т.д., должна соответствовать классификации компьютерной системы по электромагнитной обстановке.

Предписание по экранированным сигнальным кабелям. Для подключения периферийных устройств к любому устройству SonicWall используйте только экранированные кабели, чтобы уменьшить

вероятность возникновения помех для служб радиосвязи. Использование экранированных кабелей гарантирует поддержку соответствия электромагнитной классификации нужной среде. По желанию можно заказать кабель на веб-узле корпорации SonicWall по адресу: <https://www.sonicwall.com>.

Корпорация SonicWall заявляет, что это устройство является устройством **класса В**. В следующих разделах содержится специфическая информация по электромагнитной совместимости/помехам или по безопасности устройства для конкретной страны или группы стран.

Elektromagnetna združljivost

Elektromagnetna motnja (EMI) je katerikoli signal ali oddajanje, ki se prosto širi po zraku ali potuje po napajalnih ali signalnih kabljih ter pri tem ogroža delovanje radijske navigacije oziroma drugih varnostnih storitev ali resno škoduje, ovira oziroma moti licenčno storitev radijske komunikacije. Radijske komunikacijske storitve med drugim obsegajo komercialne oddaje na področjih AM/FM, televizijo, celične telefonske storitve, radar, nadzor letenja, pozivnike in storitve PCS (Personal Communication Services). Te licenčne radijske storitve in nelicenčne radijske storitve, kot sta WLAN ali Bluetooth, skupaj z nenamernimi oddajniki, kot so digitalne naprave, vključno z računalniškimi sistemi, prispevajo k elektromagnetnemu okolju.

Elektromagnetna združljivost (EMC - Electromagnetic Compatibility) je zmožnost elektronskih naprav, da nemoteno skupaj delujejo v elektromagnetnem okolju. Ta računalniški sistem je bil sicer razvit tako, da je skladen z omejitvami za elektromagnetne motnje, ki jih predpisujejo upravni organi, in ustrezno preskušen, vendar ni nobenega jamstva, da v določeni namestitvi ne bo prišlo do motenj.

Izdelki SonicWall so narejeni, preizkušeni in ocenjeni kot ustrezni za svoje elektromagnetno okolje. Te razvrstitve po elektromagnetnih okoljih se v splošnem nanašajo na naslednje usklajene definicije:

- Izdelki iz **razreda B** so namenjeni uporabi v bivalnih/domačih okoljih, a se lahko uporabljajo tudi v nebivalnih/nedomačih okoljih.

① **Opomba:** Bivalno/domače okolje je okolje, kjer se lahko pričakuje uporaba radijskega oddajanja in televizijskih sprejemnikov v razdalji 10 m od mesta, kjer se izdelek uporablja.

Če ugotovite, da naprava povzroča škodljive motnje radijskih komunikacijskih storitev (to storite tako, da napravo izklopite in znova vklopite), priporočamo, da jih skušate odpraviti z ukrepi, navedenimi spodaj:

- Spremenite položaj sprejemne antene.
- Spremenite položaj računalnika glede na sprejemnik.
- Premaknite računalnik proč od sprejemnika.
- Priključite računalnik in sprejemnik v različne vtičnice, tako da bosta v različnih tokokrogih.

Če je treba, se posvetujte s predstavnikom tehnične podpore SonicWall ali z izkušenim radio/televizijskim ali EMC tehnikom za dodatne nasvete.

Oprema za informacijsko tehnologijo, vključno z napravami, razširitvenimi karticami, tiskalniki, vhodno/izhodnimi napravami, monitorji itn., ki so integrirane v sistem ali priključene nanj, mora ustrezati okoljski razvrstitvi računalniškega sistema.

Obvestilo o oklopljenih signalnih kabljih: Za povezovanje komponent na katerokoli napravo SonicWall uporabljajte samo oklopljene kable, s katerimi zmanjšate možnost motenj storitev radijske komunikacije.

Uporaba oklopljenih signalnih kablov zagotavlja ustrezno stopnjo dušenja motenj za zeleno okolje. Če želite, lahko kabel naročite pri podjetju SonicWall na spletnem naslovu <https://www.sonicwall.com>.

Družba SonicWall je ta izdelek označila kot izdelek **razreda B**. Naslednji deli nudijo EMC/EMI ali informacije o varni uporabi izdelkov za posamezne države.

Compatibilidad electromagnética

Una interferencia electromagnética (EMI, Electromagnetic Interference) es cualquier señal o emisión, radiada en el espacio o conducida a través de un cable de alimentación o señal, que pone en peligro el funcionamiento de la navegación por radio u otro servicio de seguridad, o degrada seriamente, obstruye o interrumpe de forma repetida un servicio de comunicaciones por radio autorizado. Los servicios de radiocomunicaciones incluyen, entre otros, emisoras comerciales de AM/FM, televisión, servicios de telefonía móvil, radar, control de tráfico aéreo, buscaperonas y servicios de comunicación personal (PCS, Personal Communication Services).

Estos servicios de radio autorizados y servicios de radio no autorizados, como WLAN o Bluetooth, y los radiadores involuntarios, como dispositivos digitales, incluidos los sistemas informáticos, contribuyen al entorno electromagnético.

La compatibilidad electromagnética (EMC, Electromagnetic Compatibility) es la capacidad de los componentes del equipo electrónico de funcionar correctamente juntos en el entorno electrónico. Aunque este sistema se ha diseñado y ajustado para cumplir con los límites de emisión electromagnética establecidos por la agencia reglamentaria, no hay ninguna garantía de que no ocurran interferencias en una instalación en particular.

Los productos SonicWall están diseñados, probados y clasificados según los entornos electromagnéticos en que se usan. Estas clasificaciones de entornos electromagnéticos se refieren generalmente a las siguientes definiciones concertadas:

- Los productos de **Clase B** son para uso en entornos residenciales/domésticos, pero también pueden ser utilizados en entornos no residenciales/no domésticos.

❶ **Nota:** El entorno residencial/doméstico es un entorno en el que se anticipa el uso de receptores de radio y televisión emitidas dentro de una distancia de 10 m desde la ubicación del producto.

Si este equipo provoca interferencias con servicios de comunicaciones por radio, lo que se puede determinar apagando y encendiendo el equipo, intente corregir dichas interferencias adoptando una o varias de las siguientes medidas:

- Cambie la orientación de la antena de recepción.
- Vuelva a ubicar el ordenador con respecto al receptor.
- Separe el ordenador del receptor.
- Conecte el ordenador a una toma de alimentación eléctrica diferente de forma que el ordenador y el receptor se encuentren en ramas distintas del circuito.

Si es necesario, consulte a un representante de la Asistencia técnica de SonicWall o a un técnico experimentado de radio/televisión o EMC para obtener consejos adicionales.

El equipo de tecnología de información (ITE, del inglés Information Technology Equipment), que incluye periféricos, tarjetas de expansión, impresoras, dispositivos de entrada/salida (E/S), monitores, etc., que están integrados en o conectados al sistema deben ajustarse a la clasificación del entorno electromagnético del sistema del ordenador.

Un aviso sobre cables de señales blindados: Utilice únicamente cables blindados para conectar dispositivos periféricos a todos los dispositivos SonicWall a fin de reducir la posibilidad de interferencia con los servicios de radiocomunicaciones. La utilización de cables blindados garantiza que se mantiene la clasificación apropiada EMC para el entorno pretendido. Si lo prefiere, puede pedir un cable de SonicWall en la web en <https://www.sonicwall.com>.

SonicWall ha determinado que este producto es un producto de **Clase B** unificado. En los apartados siguientes se proporciona información de seguridad del producto o de la EMC/EMI específica del país.

ความเข้ากันได้ทางแม่เหล็กไฟฟ้า

การรบกวนทางแม่เหล็กไฟฟ้า (EMI) คือ การที่สัญญาณหรือการแพร่กระจายใดๆ เกิดการแผ่รังสีในพื้นที่ว่างหรือเกิดการเหนี่ยวนำขึ้นตามสายไฟหรือสายสัญญาณ ซึ่งจะส่งผลกระทบต่อการทำงานของระบบนำทางแบบคลื่นวิทยุ หรือการให้บริการด้านความปลอดภัยอื่นๆ นอกจากนี้ยังอาจลดความชัดเจนของสัญญาณ ชัดขวาง หรือรบกวนการติดต่อสื่อสารด้วยคลื่นวิทยุที่ได้รับอนุญาตแล้ว การบริการการสื่อสารด้วยคลื่นวิทยุจะประกอบแต่ไม่จำกัดเฉพาะที่การกระจายเสียง AM/FM ในเชิงพาณิชย์ โทรทัศน์ การบริการสื่อสารผ่านระบบเซลลูลาร์เรดาร์ การควบคุมการจราจรทางอากาศ เพจเจอร์ และการบริการการสื่อสารส่วนบุคคล (PCS) ต่างๆ การบริการด้วยคลื่นวิทยุที่ได้รับอนุญาต และการบริการด้วยคลื่นวิทยุที่ไม่ได้รับอนุญาต เช่น WLAN หรือ Bluetooth รวมทั้งอุปกรณ์ที่แผ่รังสีโดยไม่ตั้งใจ เช่น ระบบคอมพิวเตอร์ ถือว่าเป็นส่วนหนึ่งของสภาพแวดล้อมทางแม่เหล็กไฟฟ้า

ความเข้ากันได้ทางแม่เหล็กไฟฟ้า (EMC) เป็นความสามารถของอุปกรณ์อิเล็กทรอนิกส์ในการทำงานร่วมกันได้อย่างถูกต้องในสภาพแวดล้อมแบบอิเล็กทรอนิกส์ แม้ว่าระบบคอมพิวเตอร์นี้ได้รับการออกแบบและกำหนดขึ้นมาเพื่อให้เป็นไปตามข้อกำหนด EMI จากหน่วยงานกำกับดูแล แต่ไม่สามารถรับประกันได้ว่า การรบกวนจะไม่เกิดขึ้นในระหว่างการติดตั้ง

ผลิตภัณฑ์ของ SonicWall ได้รับการออกแบบ ทดสอบ และจัดระดับสนามแม่เหล็กไฟฟ้าให้เหมาะสมตามประเภทของอุปกรณ์ไว้แล้ว โดยจะแบ่งออกเป็นสองระดับ ดังนี้:

- ผลิตภัณฑ์ **Class B** ได้รับการออกแบบเพื่อใช้งานภายในบ้าน/ที่พักอาศัย แต่อาจถูกใช้ในสภาพแวดล้อมที่ไม่ใช่บ้าน/ที่พักอาศัยได้เช่นกัน

① **หมายเหตุ:** สภาพแวดล้อมภายในบ้าน/ที่พักอาศัยเป็นสภาพแวดล้อมที่มีการใช้เครื่องรับสัญญาณวิทยุและโทรทัศน์ในระยะห่าง 10 เมตรจากตำแหน่งที่ผลิตภัณฑ์นี้ถูกใช้งาน

ถ้าอุปกรณ์ดังกล่าวก่อให้เกิดการรบกวนการติดต่อสื่อสารด้วยคลื่นวิทยุ ซึ่งสามารถแก้ไขได้โดยการปิดอุปกรณ์และเปิดใหม่อีกครั้ง เราขอแนะนำให้คุณทำตามขั้นตอนใดขั้นตอนหนึ่งต่อไปนี้เพื่อแก้ไขการรบกวน:

- ปรับทิศทางเสาอากาศรับสัญญาณ
- ปรับตำแหน่งคอมพิวเตอร์ให้สอดคล้องกับเครื่องรับ
- ย้ายคอมพิวเตอร์ให้ห่างจากเครื่องรับ
- เสียบปลั๊กคอมพิวเตอร์เข้ากับเต้าเสียบปลั๊กไฟอื่น เพื่อให้คอมพิวเตอร์และเครื่องรับใช้กระแสไฟจากแหล่งจ่ายต่างกัน

ในกรณีที่จำเป็น ให้ปรึกษาเจ้าหน้าที่ฝ่ายสนับสนุนด้านเทคนิคของ SonicWall หรือขอคำแนะนำเพิ่มเติมได้จากช่างเทคนิคที่มีประสบการณ์ด้านโทรทัศน์/วิทยุ หรือ EMC

อุปกรณ์เทคโนโลยีสารสนเทศ (ITE) รวมถึงอุปกรณ์ต่อพ่วง การ์ดต่างๆ เครื่องพิมพ์ อุปกรณ์อินพุต/เอาต์พุต (I/O) จอภาพ และอื่นๆ ซึ่งได้รวมเข้าหรือเชื่อมต่อกับระบบนั้นควรจะต้องตรงกับประเภทอุปกรณ์ที่ก่อให้เกิดสนามแม่เหล็กไฟฟ้าของระบบคอมพิวเตอร์นั้นๆ

ข้อสังเกตเกี่ยวกับสายสัญญาณหุ้มฉนวน: ให้ใช้สายหุ้มฉนวนเท่านั้นสำหรับเชื่อมต่ออุปกรณ์ต่อพ่วงเข้ากับอุปกรณ์ SonicWall ใดๆ เพื่อลดความเสี่ยงต่อการเกิดการรบกวนการบริการการสื่อสารด้วยคลื่นวิทยุ การใช้สายหุ้มฉนวนนั้นจะช่วยให้แน่ใจได้ว่า คุณสามารถรักษาการจัดประเภท EMC ที่เหมาะสมสำหรับสภาพแวดล้อมที่กำหนดไว้ได้ ได้ หากท่านต้องการ ท่านสามารถสั่งซื้อสายสัญญาณจาก SonicWall ได้ทางเว็ลด์ไวต์เว็บที่ <https://www.sonicwall.com>.

SonicWall ได้กำหนดให้ผลิตภัณฑ์นี้เป็นผลิตภัณฑ์แบบฮาร์โมนายซ์ **Class B** Harmonized Product) ส่วนต่างๆ ต่อไปนี้จะเป็นข้อมูลที่เกี่ยวข้องกับ EMC/EMI หรือข้อมูลความปลอดภัยของผลิตภัณฑ์สำหรับแต่ละประเทศ

Elektromanyetik uyumluluk

Elektromanyetik Girişim (EMI) boş alanda yayılan veya güç ya da sinyal kablolarıyla iletilen, telsiz navigasyon sistemlerinin veya başka güvenlik hizmetlerinin çalışmasını tehlikeye atan veya lisanslı telsiz iletişim hizmetini ciddi ölçüde kötüleştiren, engelleyen veya art arda kesintiye uğratan her türlü sinyal veya emisyonudur. Radyo veya telsiz iletişim servisleri ticari AM/FM yayınları, televizyon, hücresel servisler, radar, hava trafik kontrolü, çağrı ve Kişisel İletişim Servislerini (PCS) içerir ancak bunlarla sınırlı değildir. Bu lisanslı telsiz hizmetleri ve lisanssız telsiz hizmetleri (örneğin WLAN veya Bluetooth) ve bunların yanı sıra bilgisayarlar da dahil olmak üzere dijital cihazlar gibi kasıtsız radyo dalgası yayıcıları elektromanyetik ortama katkıda bulunur.

SonicWall ürünleri kendi elektromanyetik ortamları için tasarlanmış, bu ortamlarda test edilmiş ve sınıflandırılmıştır. Bu elektromanyetik ortamlar genellikle aşağıdaki tanımlara bağlıdır:

- **B Sınıfı** ürünler konut/ev ortamlarında kullanıma yöneliktir, ama konut/ev ortamları dışında da kullanılabilir.

① **Not:** Konut/ev ortamları, radyo ve televizyon yayını alıcılarının bu ürünün kullanıldığı yere en çok 10 m uzaklıkta olması beklenen ortamlardır.

Bu cihaz telsiz iletişim servislerinde girişime neden oluyorsa (bunu, cihazı açıp kapatarak saptayabilirsiniz), girişimi aşağıdaki önlemlerin biri veya birkaçıyla gidermeyi denemeniz önerilir:

- Alıcı antenin yönünü değiştirin.
- Bilgisayarın alıcıya göre yerini değiştirin.
- Bilgisayarı alıcıdan uzaklaştırın.
- Bilgisayarı farklı bir fişe takın böylelikle bilgisayar ve alıcı farklı devreler üzerinde olur.

Gerekliyse, ek öneriler için SonicWall Teknik Destek temsilcisine veya deneyimli bir radyo/televizyon ya da EMC teknisyenine başvurun.

Sisteme bağlı veya entegre çevresel aygıtlar, genişletme kartları, giriş/çıkış (I/O) aygıtları monitörler ve diğer Bilgi Teknolojisi Cihazları (ITE) bilgisayar sisteminin elektromanyetik ortam sınıfına uymalıdır.

Korumalı Sinyal Kabloları Hakkında Uyarı: Herhangi bir SonicWall aygıtına çevre birimleri bağlamak için, telsiz iletişim hizmetleriyle girişim olasılığını azaltmak amacıyla yalnızca korumalı kablolar kullanın. Korumalı kabloların kullanımı istenilen ortam için EMC sınıflandırmasına uyumu sağlar. İsterseniz SonicWall <https://www.sonicwall.com> World Wide Web adresinden bir kablo sipariş edebilirsiniz.

SonicWall bu ürünün **Sınıf B** uyumlu bir ürün olduğunu saptamıştır. Aşağıdaki bölümlerde ülkeye özgü EMC/EMI veya ürün güvenliği bilgileri sağlanmaktadır.

EMC Agency Specific Information

- FCC
- Industry Canada
- Industry Canada
- European Union
- CE Notice
- CE обозначение
- Upozornění CE
- Bemærkning vedr. CE
- CE-kennisgeving
- CE-vastavusmärgis
- CE-ilmoitus
- Avis de la CE
- CE-Hinweise
- Σήμα CE
- CE jelzés
- Avviso CE
- CE paziņojums
- CE pastaba
- Avviž CE
- Oznaczenie CE
- Aviso da CE
- Notificare CE
- Poznámka o značke CE
- Obvestilo CE
- Notificación del CE

- CE-meddelande
- Tüketici Elektronikleri Bildirisi
- KCC, B 등급 장비 (가정용 정보/원격 통신 장비)
- BSMI 通告 (僅限於台灣)

FCC

Class B

This equipment generates, uses, and can radiate radio frequency energy and, if not installed and used in accordance with the manufacturer's instruction manual, may cause interference with radio and television reception. This equipment has been tested and found to comply with the limits for a Class B digital device pursuant to Part 15 of the FCC Rules.

① **NOTE:** The FCC regulations provide that changes or modifications not expressly approved by SonicWall Inc. could void your authority to operate this equipment.

These limits are designed to provide reasonable protection against harmful interference in a residential installation. However, there is no guarantee that interference will not occur in a particular installation. If this equipment does cause harmful interference with radio or television reception, which can be determined by turning the equipment off and on, you are encouraged to try to correct the interference by one or more of the following measures:

- Reorient or relocate the antenna of the radio/television receiver.
- Increase the separation between this equipment and the radio/television receiver.
- Plug the system into a different outlet so that the system and the receiver are on different power mains branch circuits.
- Consult a representative of SonicWall Inc. or an experienced radio/television technician for additional suggestions.

The following information is provided on the device or devices covered in this document in compliance with FCC regulations:

Product name:	SonicWall TZ380W
Regulatory Model:	APL72-121
Company name:	SonicWall Inc. 1033 McCarthy Blvd Milpitas, CA 95035 +1-888-745-557-6642

Industry Canada

Class B

This Class B digital apparatus complies with Canadian ICES-003.

- ① **NOTE:** The Industry Canada regulations provide that changes or modifications not expressly approved by SonicWall Inc. could void your authority to operate this equipment.

Industry Canada

Classe B

Cet appareil numérique de la classe B est conforme à la norme NMB-003 du Canada.

- ① **AVIS:** Dans le cadre des réglementations d'Industry Canada, vos droits d'utilisation de cet équipement peuvent être annulés si des changements ou modifications non expressément approuvés par SonicWall Inc. y sont apportés.

European Union

Class B

This SonicWall device is classified for use in a typical Class B domestic environment.

A “Declaration of Conformity” in accordance with the preceding directives and standards has been made and is on file at SonicWall International DAC, City Gate, Mahon, Cork, Ireland.

CE Notice

This product has been determined to be in compliance with 2014/35/EU (Low Voltage Directive), 2014/30/EU (EMC Directive), and amendments of the European Union.

CE обозначение

Този продукт отговаря на 2014/35/EU (Нисковолтова директива), 2014/30/EU

(Директива за електромагнитна съвместимост) и измененията на Европейския съюз.

Евросоюз

Класс Б

Данное устройство SonicWall подходит для использования в типичных жилых помещениях класса В.

«Декларация соответствия» подготовлена в соответствии с вышеуказанными рекомендациями и стандартами и хранится в SonicWall International DAC, City Gate, Mahon, Cork, Ireland.

Upozornění CE

Bylo ustanoveno, že tento produkt splňuje směrnici 2014/35/EU (nízkonapěťová směrnice), směrnici 2014/30/EU (směrnice EMC) a dodatky Evropské unie.

Evropská unie

třída B

Toto zařízení společnosti SonicWall je klasifikováno pro použití v obvyklém prostředí domácností (třída B).

„Prohlášení o shodě“ v souladu s výše uvedenými směrnici a normami bylo zpracováno a je uloženo v archivu společnosti SonicWall International DAC, City Gate, Mahon, Cork, Irsko.

Bemærkning vedr. CE

Dette produkt er fundet i overensstemmelse med 2014/35/EU (Lavvoltsdirektivet), 2014/30/EU (EMC-direktivet) og den Europæiske Unions ændringer.

Den Europæiske Union

Klasse B

Denne SonicWall-enhed er klassificeret til anvendelse i et typisk Klasse B-hjemligt miljø.

En "Overensstemmelseserklæring", som er i henhold til foregående direktiver og standarder, er udført og arkiveret hos SonicWall International DAC, City Gate, Mahon, Cork, Irland.

CE-kennisgeving

Dit product is in overeenstemming bevonden met 2014/35/EU (Laagspanningsrichtlijn), 2014/30/EU (EMC-richtlijn) en amendementen van de Europese Unie.

Europese Unie

Klasse B

Dit SonicWall-apparaat is geclassificeerd voor gebruik in een typische klasse B woonomgeving.

Een "Verklaring van conformiteit" in overeenstemming met de voorgenoemde richtlijnen en standaarden is beschikbaar bij SonicWall International DAC, City Gate, Mahon, Cork, Ireland.

CE-vastavusmärgis

Antud toode vastab direktiividele 2014/35/EÜ (Madalpinge direktiiv), 2014/30/EÜ (EMC direktiiv) ja ELi parandustele.

Euroopa Liit

Klass B

Antud SonicWall toode on klassifitseeritud kasutamiseks tüüpilises B-klassi koduses keskkonnas.

Vastavalt ülaltoodud direktiividele ja standarditele on koostatud „Vastavusdeklaratsioon”, mis on arvel ettevõttes SonicWall International DAC, City Gate, Mahon, Cork, Iirimaa.

CE-ilmoitus

Tämä tuote täyttää Euroopan unionin direktiivin 2014/35/EY (pienjännitedirektiivi) ja direktiivin 2014/30/EY (sähkömagneettisesta yhteensopivuudesta annettu direktiivi), sellaisina kuin ne ovat muutettuina, vaatimukset.

Euroopan unioni

luokka B

Tämä SonicWall-laite on luokiteltu käytettäväksi tyypillisessä luokan B kotiympäristössä.

Yllä mainittujen direktiivien ja standardien mukainen vaatimustenmukaisuusvakuutus on tehty, ja sitä säilyttää SonicWall International DAC, City Gate, Mahon, Cork, Irlanti.

Avis de la CE

Ce produit a été déclaré conforme aux directives 2014/35/EU (Directive sur la faible tension), 2014/30/EU (Directive EMC) et aux amendements de l'Union européenne.

Union européenne

Classe B

Cet appareil SonicWall est classé pour une utilisation dans un environnement résidentiel classique (classe B).

Une « Déclaration de Conformité » relative aux normes et directives précédentes a été rédigée et est enregistrée auprès de SonicWall International DAC, City Gate, Mahon, Cork, Irlande.

CE-Hinweise

Es ist befunden worden, dass dieses Produkt in Übereinstimmung mit 2014/35/EU (Niederspannungs-Richtlinie), 2014/30/EU (EMV-Richtlinie) und Ergänzungen der Europäischen Union steht. Verschiedene Versionen dieses Produkts können evtl.

Europäische Union

Klasse B

Dieses Gerät von SonicWall ist für die Verwendung in einer typisch häuslichen Umgebung der Klasse B vorgesehen.

Eine Konformitätserklärung in Übereinstimmung mit den oben angeführten Normen ist abgegeben worden und kann bei SonicWall International DAC, City Gate, Mahon, Cork, Irland, eingesehen werden.

Σήμα CE

Το προϊόν αυτό συμμορφώνεται με τις οδηγίες 2014/35/ΕΕ (Οδηγία περί χαμηλής τάσης), 2014/30/ΕΕ (Οδηγία περί ηλεκτρομαγνητικής συμβατότητας), και τροποποιήσεις τους από την Ευρωπαϊκή Ένωση.

Ευρωπαϊκή Ένωση

Κατηγορία B

Αυτή η συσκευή SonicWall είναι κατάλληλη για χρήση σε ένα σύνηθες οικιακό περιβάλλον κατηγορίας B.

Μία «Δήλωση Συμμόρφωσης» σύμφωνα με τις προηγούμενες οδηγίες και πρότυπα υπάρχει και είναι αρχειοθετημένη στο SonicWall International DAC, City Gate, Mahon, Cork, Ireland.

CE jelzés

A termék megfelel a 2014/35/EGK (alacsony feszültségű eszközökre vonatkozó irányelv), a 2014/30/EGK (EMC irányelv) és az Európai Unió ajánlásainak.

Ευρωπαϊκή Ένωση

„B” osztály

Ez a SonicWall eszköz „B” osztályú besorolást kapott, tipikus lakossági környezetben való használatra alkalmas.

Az előbbiekben ismertetett irányelvek és szabványok szellemében „Megfelelőségi nyilatkozat” készült, amely az írországi SonicWall International DAC, City Gate, Mahon, Cork, telephelyéről lekérhető.

Avviso CE

Il presente prodotto è stato determinato essere conforme alla 2014/35/CE (Direttiva Bassa Tensione), alla 2014/30/CE (Direttiva CEM) e a rettifiche da parte dell'Unione Europea.

Unione Europea

Classe B

Il presente dispositivo SonicWall è classificato per l'uso nel tipico ambiente domestico di Classe B.

Una "Dichiarazione di conformità" secondo gli standard e le direttive precedenti è stata emessa e registrata presso SonicWall International DAC, City Gate, Mahon, Cork, Irlanda.

CE paziņojums

Šis izstrādājums atbilst direktīvām 2014/35/EK (Direktīva par zemsprieguma iekārtām), 2014/30/EK (Direktīva par elektromagnētisko saderību) un to labojumiem Eiropas Savienības ietvaros.

Eiropas Savienība

klase B

Šī firmas SonicWall ražotā ierīce ir atzīta par derīgu darbam B klasei atbilstošos mājas apstākļos.

"Atbilstības deklarācija", kas ir saskaņā ar iepriekšminētajām direktīvām un standartiem, ir sastādīta un tiek glabāta firmā SonicWall International DAC, City Gate, Mahon, Cork, Īrijā.

CE pastaba

Buvo nustatyta, kad šis produkta atitinka direktyvą 73/23/EEB (žemos įtampos direktyvą), 89/336/EEB (elektromagnetinio suderinamumo direktyvą) ir Europos Sąjungos pataisas.

Europos Sąjunga

B klasė

Šis „SonicWall“ prietaisas yra klasifikuotas naudoti įprastose B klasės gyvenamosiose aplinkose.

Atitikties deklaracija pagal visas galiojančias direktyvas ir standartus yra sudaryta ir saugoma įrašyta faile SonicWall International DAC, City Gate, Mahon, Cork, Limeriko mieste, Airijoje.

Avviż CE

Ġie stabbilit li dan il-prodott hu konformi ma' 2014/35/KE (Direttiva dwar il-Vultaġġ Baxx), 2014/30/KE (Direttiva EMC), u emendi ta' l-Unjoni Ewropea.

Unjoni Ewropea

Klassi B

Dan it-tagħmir SonicWall hu kklassifikat għall-użu f'ambjent residenzjali tipiku ta' Klassi B.

Saret "Dikjarazzjoni ta' Konformità" b'konformità mad-direttivi u ma' l-istandards imsemmijin qabel, u din tinsab iffajjgata għand SonicWall International DAC, City Gate, Mahon, Cork, Irlanda.

Oznaczenie CE

Niniejszy produkt został określony jako zgodny z dyrektywą niskonapięciową 2014/35/WE i dyrektywą zgodności elektromagnetycznej 2014/30/WE oraz poprawkami do nich.

Unia Europejska

klasa B

Niniejsze urządzenie firmy SonicWall zostało zakwalifikowane do klasy B, do użytku w typowych środowiskach domowych.

Zgodnie ze stosownymi dyrektywami i normami została sporządzona „Deklaracja zgodności”, która jest dostępna w aktach firmy SonicWall International DAC, City Gate, Mahon, Cork, z siedzibą w Irlandia.

Aviso da CE

Este produto está em conformidade com 2014/35/EU (Directiva de baixa tensão), com 2014/30/EU (Directiva de compatibilidade electromagnética) e com as alterações da União Europeia.

União Europeia

Classe B

Este dispositivo SonicWall está classificado para utilização num ambiente doméstico típico Classe B.

Foi elaborada uma "Declaração de Conformidade" de acordo com as directivas e padrões precedentes e encontra-se arquivada na SonicWall International DAC, City Gate, Mahon, Cork, Irlanda.

Notificare CE

S-a stabilit că acest produs respectă cerințele Directivei 2014/35/CE privind echipamentele de joasă tensiune, ale Directivei 2014/30/CE (Directiva EMC) privind compatibilitatea electromagnetică și ale amendamentelor Uniunii Europene.

Uniunea Europeană

Clasa B

Acest echipament SonicWall este clasificat pentru utilizare într-un mediu casnic tipic de Clasă B.

Conform directivelor și standardelor de mai sus, a fost emisă o „Declarație de Conformitate”, arhivată la sediul SonicWall International DAC, City Gate, Mahon, Cork, Irlanda.

Poznámka o značke CE

Tento výrobok vyhovuje požiadavkám smernice 2014/35/EU (smernica o nízkom napätí), 2014/30/EU (smernica o elektromagnetickej kompatibilite) a neskorším zmenám a doplnkom Európskej.

Európska únia

Trieda B

Toto zariadenie SonicWall triedy B je určené pre domáce prostredie.

„Vyhlásenie o zhode“ vydané v súlade s prechádzajúcimi smernicami a štandardmi sa nachádza v spoločnosti SonicWall International DAC, City Gate, Mahon, Cork, Írsko.

Obvestilo CE

Ta izdelek je v skladu z 2014/35/ES (Direktiva o nizki napetosti), 2014/30/ES (Direktiva o elektromagnetni združljivosti) in dopolnili Evropske unije.

Evropska unija

razred B

Ta SonicWallova naprava je razvrščena za uporabo v značilnem bivalnem okolju razreda B.

«Izjava o skladnosti» je bila sprejeta v skladu s predhodnimi direktivami in standardi in je shranjena na naslovu SonicWall International DAC, City Gate, Mahon, Cork, Ireland.

Notificación del CE

Este producto se ha fabricado de conformidad con la Directiva para bajo voltaje 2014/35/EU (Low Voltage Directive), la Directiva para compatibilidad electromagnética 2014/30/EU (EMC Directive) y las enmiendas de la Unión Europea.

Unión Europea

Clase B

Este dispositivo SonicWall está clasificado para ser utilizado en un entorno doméstico convencional de Clase B.

Se ha realizado una “Declaración de conformidad” de acuerdo con las directivas y estándares anteriores y está archivada en SonicWall International DAC, City Gate, Mahon, Cork, Irlanda.

CE-meddelande

Denna produkt överensstämmer med EU-direktivet 2014/35/EU (lågspänningsdirektivet), 2014/30/EU (EMC direktivet), och andra ändringar enligt den Europeiska unionen.

Europeiska unionen

klass B

Den här SonicWall-enheten är klassificerad för användning i vanlig klass B-bostadsmiljö.

En "Försäkran om överensstämmelse" i enlighet med de föregående direktiven och standarderna har framställts och finns registrerad hos SonicWall International DAC, City Gate, Mahon, Cork, Irland.

Tüketici Elektronikleri Bildirisi

Bu ürünün 2014/35/EU (Düşük Voltaj Direktifi), 2014/30/EU (EMC Direktifi), ve Avrupa Birliği'nin ilavelerine uygun olduğu belirlenmiştir.

Avrupa Birliği

B Sınıfı

Bu SonicWall cihazı, tipik bir B sınıfı, ev içi ortamda kullanılmak üzere sınıflandırılmıştır.

Yukarıda belirtilen direktifler ve standartlara uygun olarak, bir "Uygunluk Beyanı" hazırlanmıştır ve SonicWall Inc. Ürünleri Avrupa BV, İrlanda'da dosya içerisindedir.

KCC, B 등급 장비 (가정용 정보/원격 통신 장비)

다음은 KCC 규정 준수에 따라 본 설명서에서 언급하고 있는 B등급 장치에 관한 것입니다.

인증 수취인:	SonicWall Inc. 1033 McCarthy Ranch Blvd Milpitas, CA 95035 +1-888-557-6642
장비 또는 모델명	이 정보에 관한 제품 레이블을 참조하십시오.

인증 번호:	KCC 로고 바로 밑에 있는 인증 번호를 참조하십시오.
제조일:	각각의 제품에는 제조 날짜가 인쇄되어 있습니다. 이 날짜는 바코드 형태로 되어 있을 것입니다.
제조국가:	이 정보에 관한 제품 레이블을 참조하십시오.

BSMI 通告 (僅限於台灣)

電磁干擾(EMI)是任何訊號或放射，輻射在廣闊的空間指引電源或訊號導引，其將危及廣電導航功能或其它安全服務，或降低產品效能，阻擾，或重復地岔斷一個廣電通訊服務。無線電通訊服務包含但不限制於AM/FM業性廣播、電視、行動電話服務、雷達、空中交通管制、呼叫器及個人通訊服務(PCS)。這些已授權的廣電服務，和未授權的廣電服務，如同WLAN或Bluetooth，與非有意輻射器如數位裝置，包括電腦系統，以適應電磁環境。

電磁相容(EMC)是指數種電子裝置在一電子環境下共同正常運作的能力。儘管該電腦系統經設計及確定符合管制單位對於EMI的限制，但不能保證在進行某些特定的安裝時其不會產生干擾。

SonicWall 產品皆經過設計、測試並依其電磁環境分類。這些電磁環境的分類通常是指下列的定義：

- 乙類 產品是適用於住宅/家庭環境，但也可能使用於非住宅/非家庭的環境中。

① **註：**住宅/家庭環境是代表此產品使用的 10 公尺距離內運用廣播與電視接收器接收訊號的可能環境範圍。

- 甲類 產品是適用於非住宅/非家庭的環境。甲類產品也可以運用於住宅/家庭環境，但可能會造成干擾且要求用戶來作適當且正確的測量。

如果該裝置確實干擾無線電通訊服務，這可以透過開關該裝置來確定，您可以嘗試下列一種或多種方式來修正干擾：

- 改變接收天線的方向。
- 改變電腦相對於接收器的位置。
- 將電腦移離接收器。
- 將電腦插在不同的插座，使電腦與接收器位於兩個不同的分支電路上。

如有必要，請洽詢 SonicWall 支援代表，或熟練的廣電技術人員或 EMC 技術人員，以便獲得其他建議。

資訊技術設備(ITE)，包括週邊裝置、擴充卡、印表機、輸入/輸出裝置、顯示器等，這些整合或連接到系統上的裝置應該與電腦系統的電磁環境類別匹配。

關於屏蔽訊號纜線的乙類通告：僅使用屏蔽訊號來連接周邊裝置至任何 SonicWall 裝置已減少廣電通訊服務可能的干擾。使用屏蔽纜線能確保維持適當的預設環境電磁相容分類。

使用屏蔽纜線能確保維持適當的預設環境電磁相容分類。您可以從 SonicWall 全球網站 www.sonicwall.com 訂購一條纜線。

乙類

此裝置經測試證明符合 BSMI (經濟部標準檢驗局) 之乙類裝置的限制規定。這些限制的目的是為了在住宅區安裝時，能防止有害的干擾，提供合理的保護。此設備會產生、使用並散發射頻能量；如果未遵照製造廠商的指導手冊來安裝和使用，可能會干擾無線通訊。但是，這並不保證在個別安裝中不會產生干擾。

VCCI B (日本のみ)



この装置は、クラスB機器です。この装置は、住宅環境で使用することを目的としていますが、この装置がラジオやテレビジョン受信機に近接して使用されると、受信障害を引き起こすことがあります。取扱説明書に従って正しい取り扱いをして下さい。VCCI-B

SonicWall Support

Technical support is available to customers who have purchased SonicWall products with a valid maintenance contract.

The [Support Portal](#) provides self-help tools you can use to solve problems quickly and independently, 24 hours a day, 365 days a year.

The [Support Portal](#) enables you to:

- View [Knowledge Base articles](#) and [Technical Documentation](#)
- View and participate in the [Community Forum](#) discussions
- View [Video Tutorials](#)
- Access [MySonicWall](#)
- Learn about [SonicWall Professional Services](#)
- Review [SonicWall Support services and warranty information](#)
- Register at SonicWall University
 - For [Technical Certifications](#)
 - For [Training and Assets](#)

About This Document

TZ380W Safety and Regulatory Online Regulatory Guide
Updated - December 2025
232-006432-00 Rev A

Copyright © 2025 SonicWall Inc. All rights reserved.

The information in this document is provided in connection with SonicWall and/or its affiliates' products. No license, express or implied, by estoppel or otherwise, to any intellectual property right is granted by this document or in connection with the sale of products. EXCEPT AS SET FORTH IN THE TERMS AND CONDITIONS AS SPECIFIED IN THE LICENSE AGREEMENT FOR THIS PRODUCT, SONICWALL AND/OR ITS AFFILIATES ASSUME NO LIABILITY WHATSOEVER AND DISCLAIMS ANY EXPRESS, IMPLIED OR STATUTORY WARRANTY RELATING TO ITS PRODUCTS INCLUDING, BUT NOT LIMITED TO, THE IMPLIED WARRANTY OF MERCHANTABILITY, FITNESS FOR A PARTICULAR PURPOSE, OR NON-INFRINGEMENT. IN NO EVENT SHALL SONICWALL AND/OR ITS AFFILIATES BE LIABLE FOR ANY DIRECT, INDIRECT, CONSEQUENTIAL, PUNITIVE, SPECIAL OR INCIDENTAL DAMAGES (INCLUDING, WITHOUT LIMITATION, DAMAGES FOR LOSS OF PROFITS, BUSINESS INTERRUPTION OR LOSS OF INFORMATION) ARISING OUT OF THE USE OR INABILITY TO USE THIS DOCUMENT, EVEN IF SONICWALL AND/OR ITS AFFILIATES HAVE BEEN ADVISED OF THE POSSIBILITY OF SUCH DAMAGES. SonicWall and/or its affiliates make no representations or warranties with respect to the accuracy or completeness of the contents of this document and reserves the right to make changes to specifications and product descriptions at any time without notice. and/or its affiliates do not make any commitment to update the information contained in this document.

For more information, visit <https://www.sonicwall.com/legal>.

End User Product Agreement

To view the SonicWall End User Product Agreement, go to: <https://www.sonicwall.com/legal/end-user-product-agreements/>.

Open Source Code

SonicWall Inc. is able to provide a machine-readable copy of open source code with restrictive licenses such as GPL, LGPL, AGPL when applicable per license requirements. To obtain a complete machine-readable copy, send your written requests, along with certified check or money order in the amount of USD 25.00 payable to "SonicWall Inc.", to:

General Public License Source Code Request
Attn: Jennifer Anderson
1033 McCarthy Blvd
Milpitas, CA 95035