

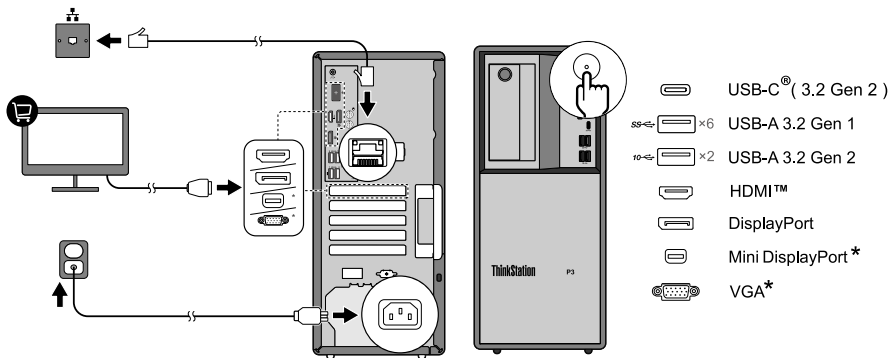
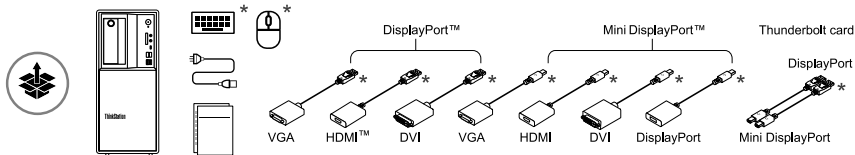


Lenovo
ThinkStation

ThinkStation P3 Tower



Lenovo



- * For selected models
- * Sur certains modèles
- * لطرز محددة
- * Für ausgewählte Modelle
- * Per alcuni modelli
- * Voor bepaalde modellen
- * Σε επιλεγμένα μοντέλα

Turn to User Guide Access section for USB transfer rate and more product information.

Consultez la section Accès au Guide d'utilisation pour connaître le taux de transfert USB et d'autres informations sur le produit.

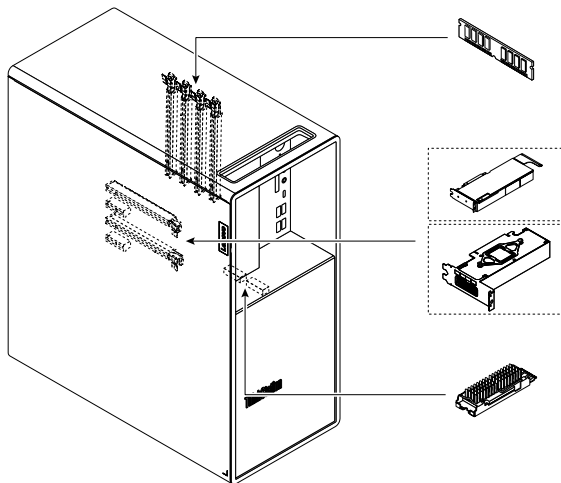
استخدم قسم الوصول إلى دليل المستخدم للاطلاع على معدل النقل عبر USB والحصول على المزيد من المعلومات عن المنتج.

Im Abschnitt „Zugriff auf das Benutzerhandbuch“ finden Sie Informationen zur USB-Übertragungsrates und weitere Produktinformationen.

Vedere la sezione Accesso alla Guida per l'utente per conoscere la velocità di trasferimento USB e ulteriori informazioni sul prodotto.

Raadpleeg het gedeelte De Gebruikershandleiding openen voor de USB-overdrachtssnelheid en meer productinformatie.

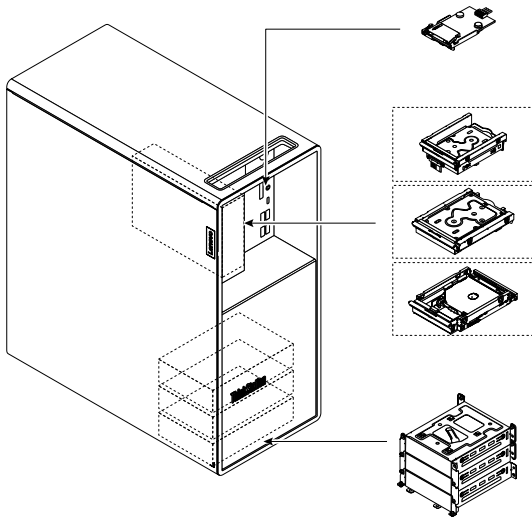
Ανατρέξτε ενότητα πρόσβασης στον Οδηγό χρήσης για την ταχύτητα μεταφοράς USB, καθώς και για περισσότερες πληροφορίες σχετικά με το προϊόν.



Memory module (up to 4)
Module de mémoire (jusqu'à 4)
وحدة الذاكرة (حتى 4)
Speichermodul (bis zu 4)
Modulo di memoria (fino a 4)
Geheugenmodule (max. 4)
Μονάδα μνήμης (έως 4)

PCIe card (up to 4)
Carte PCIe (jusqu'à 4)
بطاقة PCIe (حتى 4)
PCIe-Karte (bis zu 4)
Scheda PCIe (fino a 4)
PCIe-kaart (max. 4)
Κάρτα PCIe (έως 4)

M.2 solid-state drive (up to 2)
Support du disque SSD M.2 (jusqu'à 2)
حامل محرك الأقراص ذي الحالة الصلبة M.2 (حتى 2)
M.2 Solid-State-Laufwerk (bis zu 2)
Supporto dell'unità SSD M.2 (fino a 2)
Houder voor M.2 SSD-station (max. 2)
Μονάδα SSD M.2 (έως 2)



SD card* Carte SD* *SD بطاقة SD-Karte*
 Scheda SD* SD-kaart* Κάρτα SD*

3.5-inch front-access storage enclosure*¹
 3.5-inch secondary storage drive cage*¹
 Optical drive cage*

Boîtier de stockage d'accès frontal de 3,5 pouces*¹
 Boîtier d'unités de stockage secondaires de 3,5 pouces*¹
 Boîtier du disque optique*

حماية التخزين الأمامية بحجم 3.5 بوصة*¹
 تجويف محرك أقراص التخزين الثانوي بحجم 3.5 بوصة*¹
 تجويف محرك الأقراص الضوئية*

3,5-Zoll-Gehäuse mit Frontzugriff für Speichereinheit*¹
 Gehäuse für sekundäres 3,5-Zoll-Speicherlaufwerk*¹
 Gehäuse für optisches Laufwerk*

Enclosure di archiviazione ad accesso anteriore da 3,5 pollici*¹
 Unità di memorizzazione secondaria da 3,5 pollici*¹
 Telaio unità ottica*

Opslagbehuizing van 3,5-inch met toegang aan de voorzijde*¹
 Houder voor secundair 3,5-inch opslagstation*¹
 Houder voor optisch station*

Περιβλημα αποθήκευσης 3,5 ιντσών με μπροστινή πρόσβαση*¹
 Θήκη δευτερεύουσας μονάδας αποθήκευσης 3,5 ιντσών*¹
 Θήκη μονάδας οπτικού δίσκου*

3.5-inch primary storage drive cage (up to 3)¹
 Boîtier d'unités de stockage principales de 3,5 pouces (jusqu'à 3)¹
 تجويف محرك أقراص التخزين الأساسي بوصة (حتى 3)¹
 Primäres 3,5-Zoll-Speicherlaufwerkgehäuse (bis zu 3)¹
 Telaio unità di memorizzazione primaria da 3,5 pollici (fino a 3)¹
 Houder voor primair 3,5-inch opslagstation (max. 3)¹
 Θήκη κύριας μονάδας αποθήκευσης 3,5 ιντσών (έως 3)¹

¹ You can also install a 2.5-inch storage drive with a storage drive converter here.

¹ Vous pouvez également installer une unité de stockage 2,5 pouces avec un convertisseur d'unité de stockage ici.

¹ يمكنك أيضاً تركيب محرك أقراص تخزين بحجم 2.5 بوصة مع محول محرك أقراص تخزين هنا.

¹ Sie können hier auch ein 2,5-Zoll-Speicherlaufwerk mit einem Speicherlaufwerkkonverter installieren.
¹ È anche possibile installare un'unità di memorizzazione da 2,5 pollici con un convertitore dell'unità di memorizzazione.

¹ U kunt hier ook een 2,5-inch opslagstation met een opslagstationconverteer installeren.

¹ Μπορείτε επίσης να εγκαταστήσετε μια μονάδα αποθήκευσης 2,5 ιντσών με μετατροπέα μονάδας αποθήκευσης εδώ.

- * For selected models
- * Sur certains modèles
- * لطرفز محددة
- * Für ausgewählte Modelle
- * Per alcuni modelli
- * Voor bepaalde modellen
- * Σε επιλεγμένα μοντέλα

For Barcode Position Only

Printed in China PN: SP41L23265

[English]

European Union (EU) / United Kingdom (UK) — radio frequency and power

This radio equipment operates with the following frequency bands and maximum radio-frequency power:

Technology	Frequency band [MHz]	Maximum transmit power
WLAN 802.11b/g/n/ax	2400 - 2483.5	< 20 dBm
WLAN 802.11a/n/ac/ax	5150 - 5725	< 23 dBm
WLAN 802.11a/n/ac/ax	5725 - 5875	< 13.98 dBm
WLAN 802.11ax	5945 - 6425	< 23 dBm
Bluetooth BR/EDR/LE	2400 - 2483.5	< 20 dBm

Note: Not all wireless bands may be enabled depending on your product configuration. Usage of this device is limited to indoor locations in the bands 5150 - 5350 MHz and 5945 - 6425 MHz.

[Français]

Union européenne (UE) / Royaume-Uni (Royaume-Uni) - fréquence radio et alimentation

Cet équipement radio utilise les bandes de fréquences suivantes et une alimentation à haute fréquence maximum :

Technologie	Bande de fréquence [MHz]	Niveau de puissance de transmission maximal
WLAN 802.11b/g/n/ax	2 400 - 2 483,5	< 20 dBm
WLAN 802.11a/n/ac/ax	5 150 - 5 725	< 23 dBm
WLAN 802.11a/n/ac/ax	5 725 - 5 875	< 13,98 dBm
WLAN 802.11ax	5 945 - 6 425	< 23 dBm
Bluetooth BR/EDR/LE	2 400 - 2 483,5	< 20 dBm

Remarque : Toutes les bandes sans fil peuvent ne pas être activées selon la configuration de votre produit. Ce périphérique ne peut être utilisé qu'à l'intérieur, dans les bandes de fréquence de 5 150 à 5 350 MHz et de 5 945 à 6 425 MHz.

[العربية]

الاتحاد الأوروبي (EU) / المملكة المتحدة (UK) — التردد اللاسلكي والطاقة

يعمل هذا الجهاز اللاسلكي وفق نطاقات التردد وطاقة التردد اللاسلكي القصوى التالية:

التقنية	نطاق التردد [ميجاهرتز]	الحد الأقصى لقوة البث
WLAN 802.11b/g/n/ax	2400 إلى 2483.5	> 20 ديسيبل متلي وات
WLAN 802.11a/n/ac/ax	5150 إلى 5725	> 23 ديسيبل متلي وات
WLAN 802.11a/n/ac/ax	5725 إلى 5875	> 13.98 ديسيبل متلي وات
WLAN 802.11ax	5945 إلى 6425	> 23 ديسيبل متلي وات
Bluetooth BR/EDR/LE	2400 إلى 2483.5	> 20 ديسيبل متلي وات

ملاحظة: قد لا يتم تمكين كافة النطاقات اللاسلكية بناءً على تكوين المنتج الخاص بك. يقتصر استخدام هذا الجهاز على المواقع الداخلية في المناطق 5150 إلى 5350 ميجاهرتز و 5945 إلى 6425 ميجاهرتز.

[Deutsch]

Europäische Union (EU) / Vereinigtes Königreich (UK) – Funkfrequenz und -leistung

Dieses Funkgerät arbeitet mit den folgenden Frequenzbändern und der folgenden maximalen HF-Leistung:

Technologie	Frequenzband [MHz]	Maximale Übertragungsleistung
WLAN 802.11b/g/n/ax	2.400 - 2.483,5	< 20 dBm
WLAN 802.11a/n/ac/ax	5.150 - 5.725	< 23 dBm
WLAN 802.11a/n/ac/ax	5.725 - 5.875	< 13,98 dBm
WLAN 802.11ax	5.945 - 6.425	< 23 dBm
Bluetooth BR/EDR/LE	2.400 - 2.483,5	< 20 dBm

Hinweis: Je nach Produktkonfiguration sind möglicherweise nicht alle Frequenzbänder aktiviert. Die Verwendung dieser Einheit ist in den Frequenzbändern zwischen 5.150 und 5.350 MHz sowie zwischen 5.945 und 6.425 MHz auf die Verwendung in Innenbereichen beschränkt.

[Italiano]

Frequenza radio e alimentazione per l'Unione Europea (UE) / il Regno Unito (UK)

Questa apparecchiatura radio funziona con le seguenti bande di frequenza e di alimentazione a radiofrequenza massime:

Technologie	Banda di frequenza [Mhz]	Potenza di trasmissione massima
WLAN 802.11b/g/n/ax	2.400 - 2.483,5	< 20 dBm
WLAN 802.11a/n/ac/ax	5.150 - 5.725	< 23 dBm
WLAN 802.11a/n/ac/ax	5.725 - 5.875	< 13,98 dBm
WLAN 802.11ax	5.945 - 6.425	< 23 dBm
Bluetooth BR/EDR/LE	2.400 - 2.483,5	< 20 dBm

Note: non tutte le bande wireless possono essere abilitate; ciò varia a seconda della configurazione del prodotto. L'utilizzo di questo dispositivo è limitato a luoghi chiusi nelle bande tra 5.150 - 5.350 MHz e 5.945 - 6.425 MHz.

[Nederlands]

Europese Unie (EU) / Verenigd Koninkrijk (VK) — Radiofrequentie en stroomvoorziening

Deze radioapparatuur werkt met de volgende frequentiebanden en maximaal radiofrequentievermogen:

Technologie	Frequentieband [MHz]	Maximaal zendvermogen
WLAN 802.11b/g/n/ax	2400 - 2483,5	< 20 dBm
WLAN 802.11a/n/ac/ax	5150 - 5725	< 23 dBm
WLAN 802.11a/n/ac/ax	5725 - 5875	< 13,98 dBm
WLAN 802.11ax	5945 - 6425	< 23 dBm
Bluetooth BR/EDR/LE	2400 - 2483,5	< 20 dBm

Opmerking: Mogelijk zijn niet alle draadloze banden ingeschakeld, afhankelijk van uw productconfiguratie. Gebruik van dit apparaat is beperkt tot binnenshuis in de banden 5150 - 5350 MHz en 5945 - 6425 MHz.

[Ελληνικά]

Ευρωπαϊκή Ένωση (ΕΕ) / Ηνωμένο Βασίλειο (ΗΒ) — ραδιοσυχνότητα και λειτουργία

Ο συγκεκριμένος ραδιοεξοπλισμός λειτουργεί στις εξής ζώνες συχνοτήτων και με την εξής μέγιστη ισχύ ραδιοσυχνότητας:

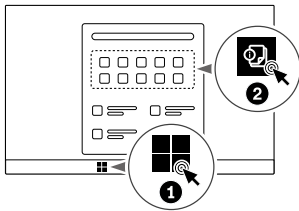
Τεχνολογία	Ζώνη συχνοτήτων [MHz]	Μέγιστη ισχύς εκπομπής
WLAN 802.11b/g/n/ax	2.400 - 2.483,5	< 20 dBm
WLAN 802.11a/n/ac/ax	5.150 - 5.725	< 23 dBm

Τεχνολογία	Ζώνη συχνοτήτων [MHz]	Μέγιστη ισχύς εκπομπής
WLAN 802.11a/n/ac/ax	5.725 - 5.875	< 13,98 dBm
WLAN 802.11ax	5.945 - 6.425	< 23 dBm
Bluetooth BR/EDR/LE	2.400 - 2.483,5	< 20 dBm

Σημείωση: Μπορεί να μην είναι ενεργοποιημένες όλες οι ζώνες ασύρματης σύνδεσης, ανάλογα με τη διαμόρφωση του προϊόντος σας. Η χρήση αυτής της συσκευής περιορίζεται σε εσωτερικές τοποθεσίες στις ζώνες 5.150 - 5.350 MHz και 5.945 - 6.425 MHz.

User Guide Access

Accès au Guide d'utilisation | الوصول إلى دليل المستخدم | Zugriff auf das Benutzerhandbuch | Accesso alla Guida per l'utente | De Gebruikershandleiding vinden |
Πρόσβαση στον Οδηγό χρήσης



Third Edition (June 2024)

© Copyright Lenovo 2024.

LENOVO, LENOVO logo, THINKSTATION, and THINKSTATION logo are trademarks of Lenovo. Mini DisplayPort (mDP) and DisplayPort are trademarks of the Video Electronics Standards Association. The terms HDMI and HDMI High-Definition Multimedia Interface are trademarks or registered trademarks of HDMI Licensing LLC in the United States and other countries. USB-C is a registered trademark of USB Implementers Forum. All other trademarks are the property of their respective owners.

LIMITED AND RESTRICTED RIGHTS NOTICE: If data or software is delivered pursuant to a General Services Administration "GSA" contract, use, reproduction, or disclosure is subject to restrictions set forth in Contract No. GS-35F-05925.

Reduce

Reuse

Recycle



For FSC Mix logo only