

Lenovo  
**ThinkBook**

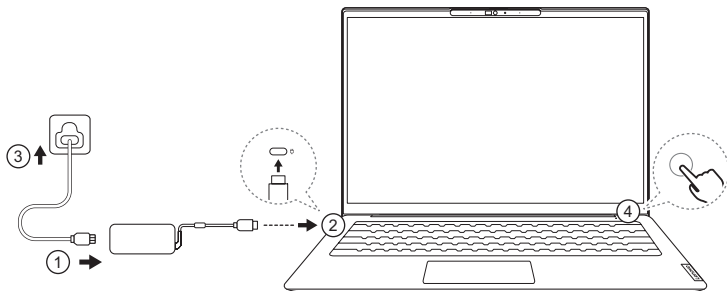
**Lenovo ThinkBook 14 Gen 8**  
**Lenovo ThinkBook 16 Gen 8**

**Lenovo**



# Get it started

Comenzar | Първи стъпки | Introdução | Wprowadzenie | Começar



**i** Power plugs vary by country or region. Product illustrations may not be exactly the same as the actual product. I Los enchufes varían en función del país o de la región. Las ilustraciones del producto podrían no ser exactamente las mismas que el producto real. I Щенселите са различни според страната или региона. Възможно е илюстрациите на продукта да не са точно същите като действителния продукт. I As tomadas de energia variam de acordo com o país ou região. As ilustrações do produto podem não ser exatamente iguais às do produto real. I Wtyczki zasilania różnią się w zależności od kraju lub regionu. W rzeczywistości produkt może wyglądać inaczej niż na ilustracjach. I Os cabos de alimentação variam de acordo com o país ou região. As ilustrações do produto podem não ser exatamente iguais ao produto real.

**i** Asterisks (\*\*\*) are used in this publication to mark parts and features that are not available on all product models. I Los asteriscos (\*\*\*) se utilizan en esta publicación para marcar piezas y características que no están disponibles en todos los modelos de productos. I В тази публикация са използвани звездички (\*\*) за обозначаване на части и функции, които не са налични във всички модели на продукта. I Asteriscos (\*\*\*) são usados nesta publicação para marcar peças e recursos que não estão disponíveis em todos os modelos de produto. I Gwiazdki (\*\*) są w tej publikacji używane do oznaczania części i funkcji, które nie są dostępne we wszystkich modelach produktów. I Os asteriscos (\*\*\*) são utilizados nesta publicação para marcar componentes e funcionalidades que não estão disponíveis em todos os modelos de produto.



# Overview

Visión general | Общ преглед | Visão geral | Informacje ogólne | Descrição geral



## 1 Microphones

Micrófonos | Микрофони |  
Microfones | Mikrofony |  
Microfones



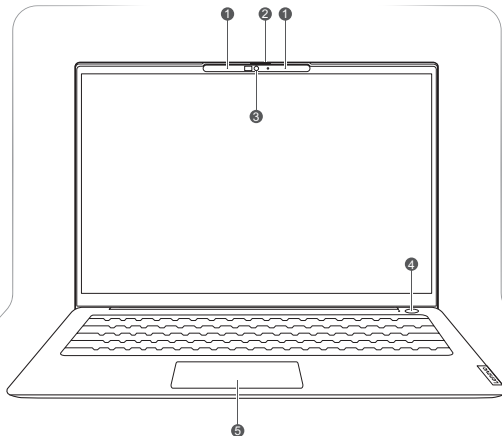
## 2 Camera shutter

Palanca de apertura y cierre de  
cámara | Затвор на камерата |  
Obturator da câmara | Kamera  
z zasuwką | Tapa para lente



## 3 Camera

Cámara | Камера | Câmera |  
Kamera | Cámara



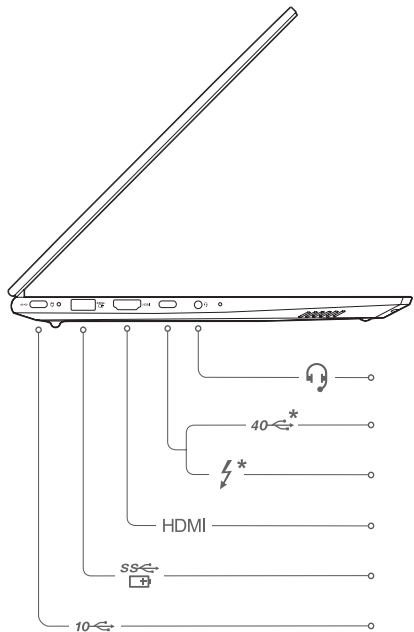
## Power button/ Fingerprint sensor\*

Botón de encendido/Lector  
de huellas dactilares | Бутон  
за захранване/сензор за  
пръстови отпечатащи |  
Botão liga/desliga/sensor  
de impressões digitais |  
Przycisk zasilania/czytnik linii  
papilarnych | Botão para ligar/  
desligar/Sensor de impressão  
digital



## Touchpad

Área táctil | Тъчпад |  
Touchpad | Panel  
dotykowy | Painel tátil



### Combo audio jack

Conector de audio combinado | Комбиниран аудиожек |  
 Conector de áudio combinado | Gniazdko combo audio |  
 Tomada áudio combinada



### Multi-purpose USB Type-C® connector (USB4® enabled)\*

Conector USB Type-C multipropósito (habilitado para USB4) |  
 Многофункционален USB Type-C съединител (активиран USB4) |  
 Conector USB Type-C multifuncional (ativado para USB4) |  
 Wielofunkcyjne złącze USB Type-C (z obsługą standardu USB4) |  
 Conector USB Type-C polivalente (compatível com USB4)



### Multi-purpose USB Type-C connector (Thunderbolt™ 4 enabled)\*

Conector USB Type-C multipropósito (habilitado para Thunderbolt 4) |  
 Многофункционален USB Type-C съединител (активиран Thunderbolt 4) |  
 Conector USB Type-C multifuncional (ativado para Thunderbolt 4) |  
 Wielofunkcyjne złącze USB Type-C (z obsługą standardu Thunderbolt 4) |  
 Conector USB Type-C polivalente (compatível com Thunderbolt 4)



### HDMI™ connector

Conector HDMI | HDMI съединител | Conector HDMI | Złącze HDMI |  
 Conector HDMI



### USB Standard-A connector (always-on connector)

Conector USB Standard-A (conector always-on) |  
 USB Standard-A съединител (съединител always-on) |  
 Conector USB Standard-A (conector always-on) |  
 Złącze USB Standard-A (złącze Always-on) |  
 Conector USB Standard-A (conector always-on)



### Multi-purpose USB Type-C connector

Conector USB Type-C multipropósito | Многофункционален USB Type-C съединител |  
 Conector USB Type-C multifuncional | Wielofunkcyjne złącze USB Type-C |  
 Conector USB Type-C polivalente



## SD card slot

Ranura de la tarjeta SD | Гнездо за SD карта |  
Slot para cartões SD | Gniazdo karty SD |  
Ranhura para cartões SD



## USB Standard-A connector

Conector USB Standard-A | USB Standard-A съединител |  
Conector USB Standard-A | Złącze USB Standard-A |  
Conector USB Standard-A



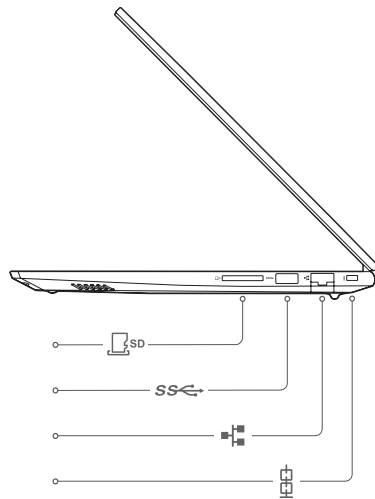
## Ethernet connector

Conector Ethernet | Ethernet съединител | Conector Ethernet |  
Złącze sieci Ethernet | Conector Ethernet



## Security-lock slot

Ranura de bloqueo de seguridad | Гнездо за защитна  
ключалка | Slot para trava de segurança | Gniazdko mocowania  
linki zabezpieczającej | Ranhura de bloqueio para segurança



- i** Always-on USB port supports power output in sleep or powered-off state. | El puerto Always-on USB admite la salida de potencia en estado de suspensión o apagado. | Always-on USB портът поддържа изходна мощност в режим на заспиване или изключено състояние. | A porta Always-on USB é compatível com a saída de energia no estado de suspensão ou desligado. | Port Always-on USB dostarcza moc wyjściową, gdy urządzenie znajduje się w trybie uśpienia lub jest wyłączone. | A porta Always-on USB suporta a saída de alimentação no estado de suspensão ou desligado.
- i** Read the statement on USB transfer rate in the *User Guide*. To access the *User Guide*, refer to methods mentioned on the *Access User Guide* section. | Lea la declaración sobre la velocidad de transferencia USB en la *Guía del usuario*. Para acceder a la *Guía del usuario*, consulte los métodos mencionados en la sección *Acceso a la Guía del usuario*. | Прочетете изявлението за скоростта за прехвърляне на USB в *Ръководството за потребителя*. За достъп до *Ръководството за потребителя* вижте методите у раздела за достъп до *Ръководството за потребителя*. | Leia a declaração de taxa de transferência USB no *Guia do Usuário*. Para acessar o *Guia do Usuário*, consulte os métodos mencionados na seção *Acessar o Guia do Usuário*. | Przeczytaj oświadczenie o szybkości przesyłania danych za pomocą USB w *Podręczniku użytkownika*. Aby uzyskać dostęp do *Podręcznik użytkownika*, zapoznaj się z metodami wymienionymi w sekcji *Dostęp do Podręcznika użytkownika*. | Leia a declaração relativa à velocidade de transferência USB no *Manual do Utilizador*. Para aceder ao *Manual do Utilizador*, consulte os métodos mencionados na secção *Aceder ao Manual do Utilizador*.



## fn shortcuts

Accesos directos con fn | Клавишни комбинации с fn | Atalhos fn | Skróty z klawiszem fn | Atalhos fn

### fn + esc

#### Switches the primary function of the function keys (F1–F12)

Cambia la función principal de las teclas de función (F1–F12) | Превключва основната функция на функционалните клавиши (F1–F12) | Alterna a função principal das teclas de função (F1–F12) | Przełącza podstawową funkcję klawiszy funkcyjnych (F1–F12) | Muda a função principal das teclas de função (F1–F12)

### fn + M

#### Enables/Disables the touchpad

Habilita/deshabilita el área táctil | Активира/дезактивира тъчпада | Ativa/desativa o touchpad | Włącza lub wyłącza panel dotykowy | Ativa/Desativa o painel tátil

### fn + Q



#### Switches operating modes

Cambia las modalidades de funcionamiento | Превключва режимите на работа | Alterna os modos de operação | Przełącza tryby pracy | Alterna os modos de funcionamento

### fn + R



#### Switches the screen's refresh rate\*

Cambia la frecuencia de actualización de la pantalla | Превключва честотата на опресняване на екрана | Alterna a taxa de atualização da tela | Przełącza częstotliwość odświeżania ekranu | Alterna a taxa de atualização do ecrã

### fn + \*

#### Controls keyboard backlight\*

Controla la retroiluminación del teclado | Контролира подсветката на клавиатурата | Controla a iluminação de fundo do teclado | Pozwala sterować podświetleniem klawiatury | Controla a retroiluminação do teclado

### fn + N

#### Shows device information

Muestra la información del dispositivo | Показва информация за устройството | Mostra informações do dispositivo | Wyświetla informacje o urządzeniu | Mostra informações sobre o dispositivo

## Specific absorption rate (SAR)

YOUR DEVICE MEETS INTERNATIONAL GUIDELINES FOR EXPOSURE TO RADIO WAVES.

Refer to the following for 10g SAR limit and maximum reported SAR values:

Item	Body-worn SAR	Limb SAR
10g SAR limit	2 W/kg	4 W/kg
Maximum SAR with 0 mm separation distance (ThinkBook 14 G8 IAL/ThinkBook 14 G8 IRL)	0.421 W/kg	0.421 W/kg
Maximum SAR with 0 mm separation distance (ThinkBook 16 G8 IAL/ThinkBook 16 G8 IRL)	0.348 W/kg	0.348 W/kg

For more information about SAR, refer to the *Safety and Warranty Guide* that came with your device.

## European Union (EU) / United Kingdom (UK) — radio frequency and power

This radio equipment operates with the following frequency bands and maximum radio frequency power.

Technology	Frequency band [MHz]	Maximum transmit power
WLAN 802.11b/g/n/ax	2400 – 2483.5	< 20 dBm
WLAN 802.11a/n/ac/ax	5150 – 5725	< 23 dBm
WLAN 802.11a/n/ac/ax	5725 – 5875	< 13.98 dBm
WLAN 802.11ax	5945 – 6425	< 23 dBm
Bluetooth BR/EDR/LE	2400 – 2483.5	< 20 dBm

Note: Not all wireless bands may be enabled depending on your product configuration. Usage of this device is limited to indoor locations in the bands 5150 – 5350 MHz and 5945 – 6425 MHz.

## Tasa de absorción específica (SAR)

EL DISPOSITIVO CUMPLE CON LAS PAUTAS INTERNACIONALES DE EXPOSICIÓN A ONDAS DE RADIO.

Consulte lo siguiente para el límite de SAR de 10 g y los valores de SAR máximos notificados:

Elemento	SAR implantado en el cuerpo	SAR de extremidad
Límite SAR de 10 g	2 W/kg	4 W/kg
SAR máximo con una distancia de separación de 0 mm (ThinkBook 14 G8 IAL/ThinkBook 14 G8 IRL)	0,421 W/kg	0,421 W/kg
SAR máximo con una distancia de separación de 0 mm (ThinkBook 16 G8 IAL/ThinkBook 16 G8 IRL)	0,348 W/kg	0,348 W/kg

Para obtener más información sobre SAR, consulte la *Guía de seguridad y garantía* que se incluye con el dispositivo.

## Unión Europea (UE) / Reino Unido: radiofrecuencia y alimentación

Este equipo de radio funciona con las siguientes bandas de frecuencia y energía de radiofrecuencia máxima.

Tecnología	Banda de frecuencia (MHz)	Potencia de transmisión máxima
WLAN 802.11b/g/n/ax	2400 - 2483,5	< 20 dBm
WLAN 802.11a/n/ac/ax	5150 - 5725	< 23 dBm
WLAN 802.11a/n/ac/ax	5725 - 5875	< 13,98 dBm
WLAN 802.11ax	5945 - 6425	< 23 dBm
Bluetooth BR/EDR/LE	2400 - 2483,5	< 20 dBm

Nota: No todas las bandas inalámbricas pueden estar habilitadas según la configuración del producto. La utilización de este dispositivo está limitada a ubicaciones en las bandas de 5150 a 5350 MHz y 5945 a 6425 MHz.

## Специфично ниво на поглъщане (SAR)

УСТРОЙСТВОТО ОТГОВАРЯ НА МЕЖДУНАРОДНИТЕ УКАЗАНИЯ ЗА ИЗПАГАНЕ НА РАДИО ВЪЛНИ.

Вж. следното за ограничението за SAR за 10 g и максималните съобщени стойности на SAR:

Елемент	SAR при носене до тялото	SAR на крайниците
Ограничение за SAR за 10 g	2 W/kg	4 W/kg
Максимална стойност на SAR при разстояние 0 mm (ThinkBook 14 G8 IAL/ThinkBook 14 G8 IRL)	0,421 W/kg	0,421 W/kg
Максимална стойност на SAR при разстояние 0 mm (ThinkBook 16 G8 IAL/ThinkBook 16 G8 IRL)	0,348 W/kg	0,348 W/kg

За повече информация относно SAR (специфично ниво на поглъщане) вижте *Ръководство за безопасност* и гаранция, предоставено с вашето устройство.

## Европейски съюз (ЕС)/Обединено кралство (UK) – радиочестота и мощност

Това радиооборудване работи със следните честотни ленти и максимална радиочестотна мощност.

Технология	Честотна лента [MHz]	Максимална мощност на предаване
WLAN 802.11b/g/n/ax	2400 - 2483,5	< 20 dBm
WLAN 802.11a/n/ac/ax	5150 - 5725	< 23 dBm
WLAN 802.11a/n/ac/ax	5725 - 5875	< 13,98 dBm
WLAN 802.11ax	5945 - 6425	< 23 dBm
Bluetooth BR/EDR/LE	2400 - 2483,5	< 20 dBm

Забележка: не всички безжични ленти може да са разрешени в зависимост от конфигурацията на продукта. Употребата на това устройство се ограничава само на закрито в честотните ленти 5150 – 5350 MHz и 5945 – 6425 MHz.

## Taxa de absorção específica (SAR)

SEU DISPOSITIVO ATENDE ÀS DIRETRIZES INTERNACIONAIS DE EXPOSIÇÃO A ONDAS DE RÁDIO.

Consulte o seguinte para obter o limite da SAR de 10 g e os valores SAR máximos reportados:

Item	SAR no corpo	SAR nos membros
Limite de SAR para 10 g	2 W/kg	4 W/kg
SAR máxima com distância de separação de 0 mm (ThinkBook 14 G8 IAL/ThinkBook 14 G8 IRL)	0,421 W/kg	0,421 W/kg
SAR máxima com distância de separação de 0 mm (ThinkBook 16 G8 IAL/ThinkBook 16 G8 IRL)	0,348 W/kg	0,348 W/kg

Para obter mais informações sobre SAR, consulte o *Guia de Segurança e Garantia* fornecido com o dispositivo.

## União Europeia (UE)/Reino Unido (UK) – Radiofrequência e alimentação

Este equipamento de rádio opera com as faixas de frequência e a energia de radiofrequência máxima a seguir.

Tecnologia	Faixa de frequência [MHz]	Potência de transmissão máxima
WLAN 802.11b/g/n/ax	2.400 - 2.483,5	< 20 dBm
WLAN 802.11a/n/ac/ax	5.150 - 5.725	< 23 dBm
WLAN 802.11a/n/ac/ax	5.725 - 5.875	< 13,98 dBm
WLAN 802.11ax	5.945 - 6.425	< 23 dBm
Bluetooth BR/EDR/LE	2.400 - 2.483,5	< 20 dBm

Nota: nem todas as bandas wireless podem ser habilitadas dependendo da configuração do produto. A utilização deste dispositivo é limitada a locais internos nas bandas 5.150 – 5.350 MHz e 5.945 – 6.425 MHz.

## Współczynnik promieniowania SAR (Specific Absorption Rate)

TO URZĄDZENIE SPEŁNIA MIĘDZYNARODOWE WYTYCZNE DOTYCZĄCE WYSTAWIENIA NA ODDZIAŁYWANIE FAL RADIOWYCH.

Poniżej wskazano limit SAR wynoszący 10 g i podano maksymalne zgłaszane wartości SAR:

Element	Wartość SAR przy noszeniu przy ciele	Wartość SAR dla kończyn
Limit SAR wynoszący 10 g	2 W/kg	4 W/kg
Maksymalna wartość SAR przy noszeniu na ciele w odległości 0 mm (ThinkBook 14 G8 IAL/ThinkBook 14 G8 IRL)	0,421 W/kg	0,421 W/kg
Maksymalna wartość SAR przy noszeniu na ciele w odległości 0 mm (ThinkBook 16 G8 IAL/ThinkBook 16 G8 IRL)	0,348 W/kg	0,348 W/kg

Więcej informacji na temat współczynnika promieniowania SAR (Specific Absorption Rate) zawiera *Podręcznik na temat bezpieczeństwa i gwarancji* dostarczony z urządzeniem.

## Zgodność z przepisami Unii Europejskiej / Wielkiej Brytanii dotyczącymi częstotliwości i mocy sprzętu radiowego

Urządzenie używa następujących pasm częstotliwości radiowych i maksymalnej mocy fal radiowych.

Tecnologia	Pasmo częstotliwości [MHz]	Maksymalna moc nadawania
WLAN 802.11b/g/n/ax	2400 - 2483,5	< 20 dBm
WLAN 802.11a/n/ac/ax	5150 - 5725	< 23 dBm
WLAN 802.11a/n/ac/ax	5725 - 5875	< 13,98 dBm
WLAN 802.11ax	5945 - 6425	< 23 dBm
Bluetooth BR/EDR/LE	2400 - 2483,5	< 20 dBm

Uwaga: w zależności od konfiguracji produktu nie wszystkie pasma łączności bezprzewodowej mogą być włączone. Urządzenie jest przeznaczone do użytkowania wewnątrz budynków, w pasmach częstotliwości 5150 – 5350 MHz i 5945 – 6425 MHz.

## Taxa de absorção específica (SAR)

O SEU DISPOSITIVO CUMPRE AS DIRETRIZES INTERNACIONAIS PARA EXPOSIÇÃO A ONDAS DE RÁDIO.

Consulte, no seguinte documento, o limite da SAR de 10 g e a SAR máxima registrada:

Item	SAR ao nível do corpo	SAR relativa a membros específicos
Limite SAR de 10 g	2 W/kg	4 W/kg
SAR máxima com distância de separação de 0 mm (ThinkBook 14 G8 IAL/ThinkBook 14 G8 IRL)	0,421 W/kg	0,421 W/kg
SAR máxima com distância de separação de 0 mm (ThinkBook 16 G8 IAL/ThinkBook 16 G8 IRL)	0,348 W/kg	0,348 W/kg

Para mais informações sobre a SAR, consulte o *Manual de Segurança e Garantia* fornecido com o seu dispositivo.

## União Europeia (UE) / Reino Unido (Reino Unido) — frequência de rádio e energia

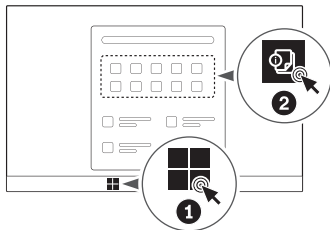
Este equipamento de rádio funciona com as seguintes bandas de frequência e potência de radiofrequência máxima.

Tecnologia	Banda de frequência [MHz]	Potência de transmissão máxima
WLAN 802.11b/g/n/ax	2400 - 2483,5	< 20 dBm
WLAN 802.11a/n/ac/ax	5150 - 5725	< 23 dBm
WLAN 802.11a/n/ac/ax	5725 - 5875	< 13,98 dBm
WLAN 802.11ax	5945 - 6425	< 23 dBm
Bluetooth BR/EDR/LE	2400 - 2483,5	< 20 dBm

Nota: nem todas as bandas sem fios podem ser ativadas, dependendo da configuração do produto. A utilização deste dispositivo está limitada a locais interiores nas bandas 5150 - 5350 MHz e 5945 - 6425 MHz.

## Access User Guide

Acceder a la *Guía del usuario* | Достъп до *Ръководството за потребителя* | Acessar o *Guia do Usuário* |  
Dostęp do *Podręcznika użytkownika* | Aceder ao *Manual do Utilizador*



For Barcode Position Only

Printed in China  
PN: SP41Q84815

Second Edition  
(June 2025)  
© Copyright Lenovo 2024, 2025.

Lenovo and the Lenovo logo are trademarks of Lenovo. The terms HDMI and HDMI High-Definition Multimedia Interface, and the HDMI logo are trademarks or registered trademarks of HDMI Licensing Administrator, Inc. in the United States and other countries. USB Type-C is a registered trademark of USB Implementers Forum. All other trademarks are the property of their respective owners.

**LIMITED AND RESTRICTED RIGHTS NOTICE:**

If data or software is delivered pursuant to a General Services Administration "GSA" contract, use, reproduction, or disclosure is subject to restrictions set forth in Contract No. GS-35F-05925.

Reduce  
Reuse  
Recycle



For FSC Mix logo only