

PX749-4K

4K Home Projector

Quick Start Guide
 快速安装说明
 快速入門指南
 빠른 시작 가이드
 クイックスタートガイド
 Ръководство за бърз старт
 Vodič za brzo pokretanje
 Úvodní příručka
 Aan de slag
 Pika-aloitusopas
 Guide de démarrage rapide
 Schnellstarthandbuch
 Οδηγός γρήγορης εκκίνησης
 Első lépések
 Guida introduttiva

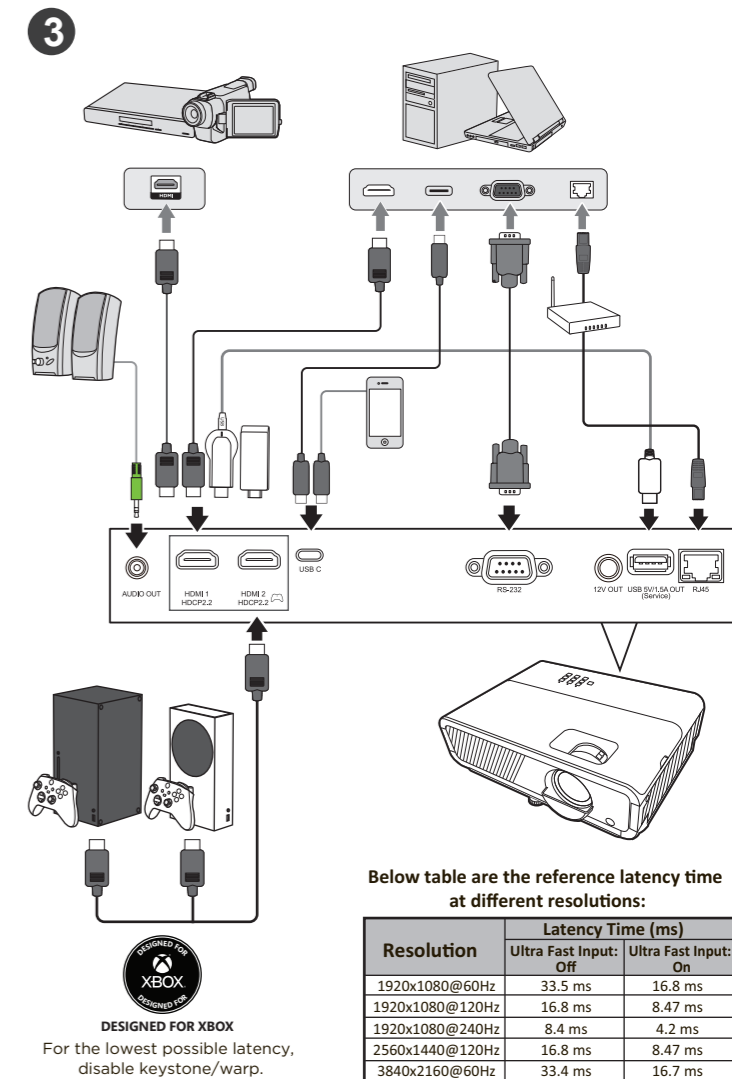
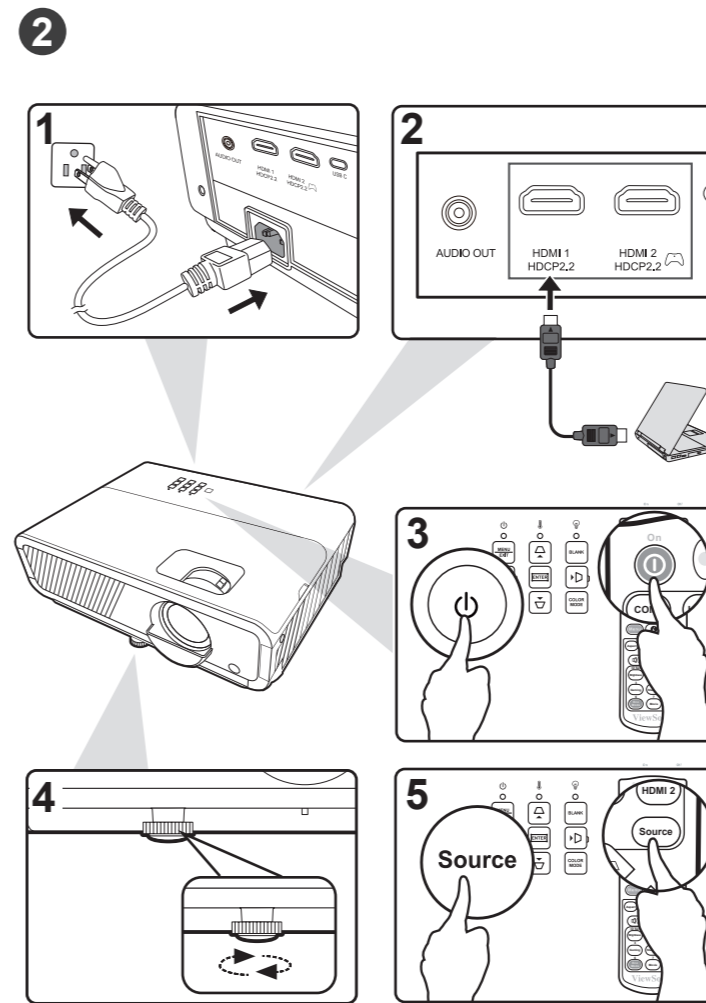
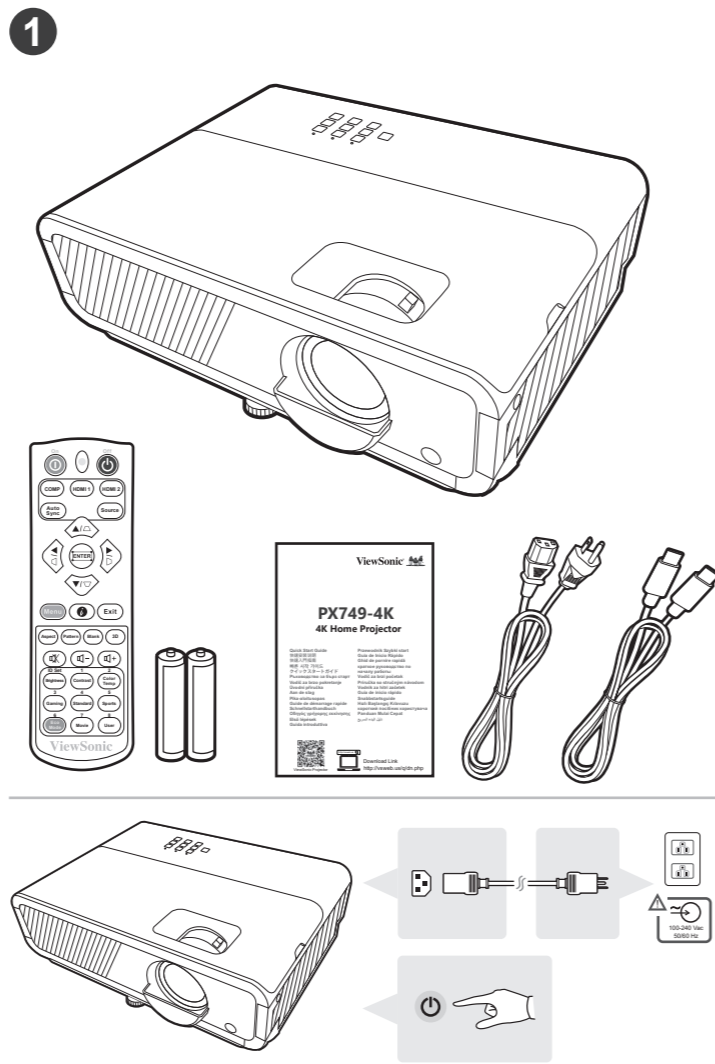
Przewodnik Szybki start
 Guia de Inicio Rápido
 Ghid de pornire rapidă
 краткое руководство по началу работы
 Vodič za brzi početak
 Príručka so stručným návodom
 Vodnik za hitri začetek
 Guía de inicio rápido
 Snabbstartsguide
 Hızlı Başlangıç Kılavuzu
 короткий посібник користувача
 Panduan Mulai Cepat
 دليل البدء السريع



ViewSonic Projector



Download Link
<http://vsweb.us/q/dn.php>

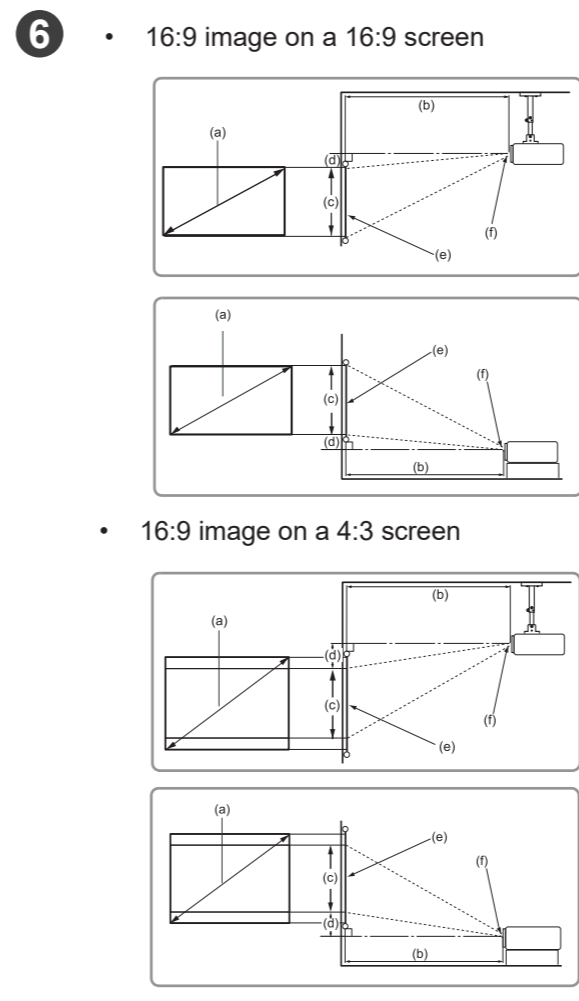
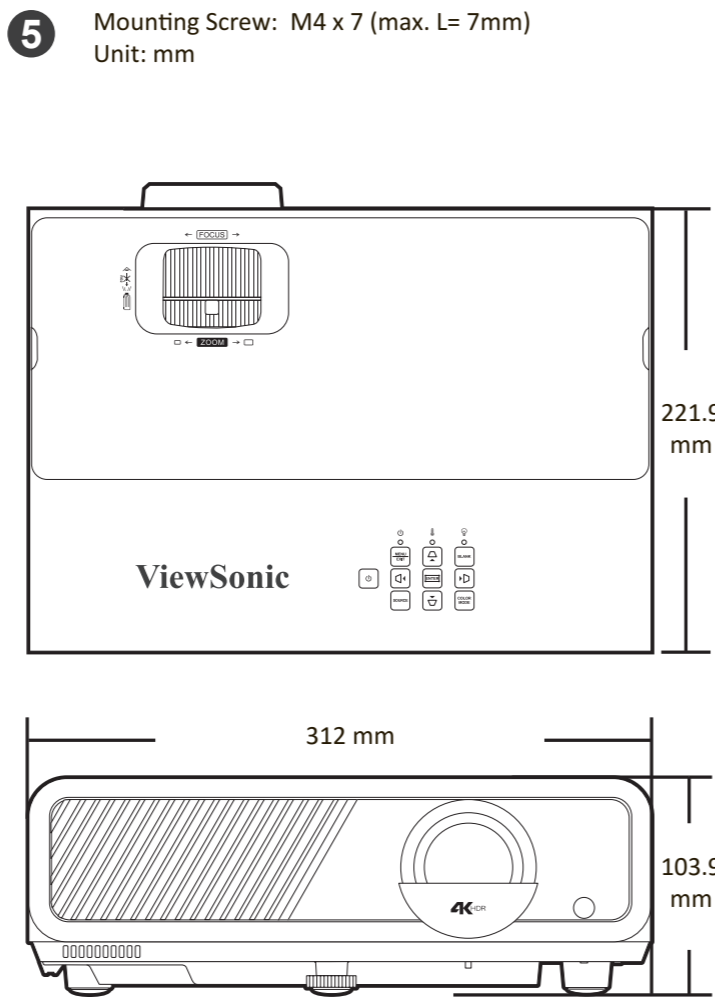
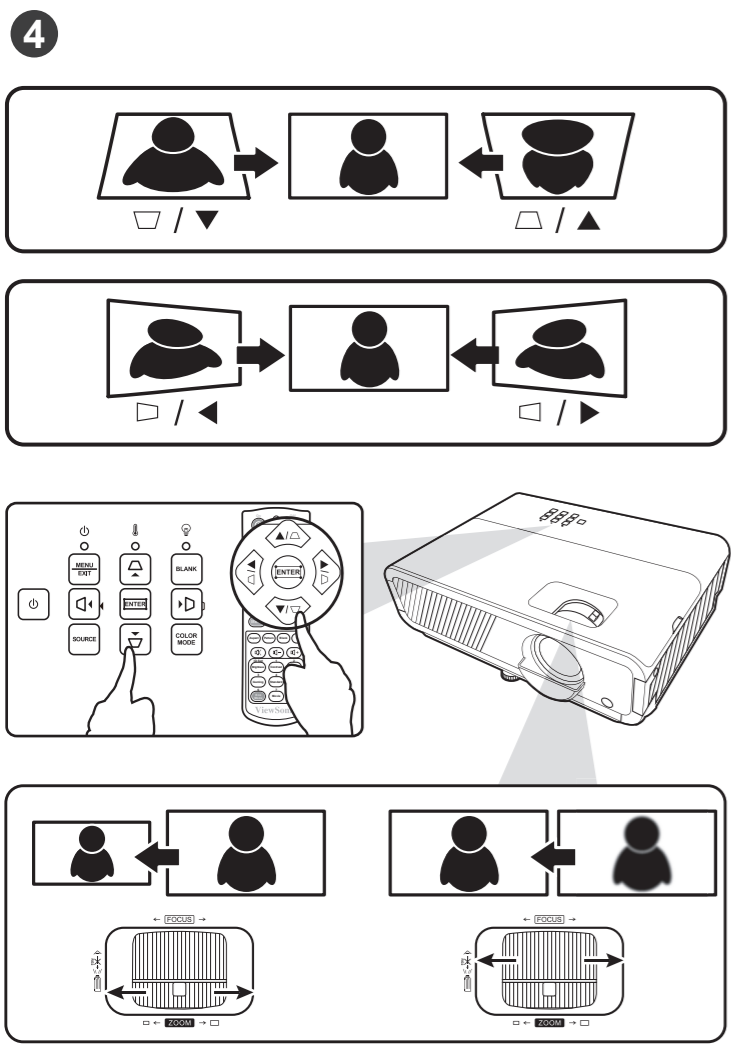


Below table are the reference latency time at different resolutions:

Resolution	Latency Time (ms)	
	Ultra Fast Input: Off	Ultra Fast Input: On
1920x1080@60Hz	33.5 ms	16.8 ms
1920x1080@120Hz	16.8 ms	8.47 ms
1920x1080@240Hz	8.4 ms	4.2 ms
2560x1440@120Hz	16.8 ms	8.47 ms
3840x2160@60Hz	33.4 ms	16.7 ms



DESIGNED FOR XBOX
 For the lowest latency, disable keystone/warp.



(e) = Screen
 (f) = Center of Lens

(a) Screen Size	(b) Projection distance				(c) Image height		(d) Vertical offset			
	min.		max.		height		min.		max.	
inch mm	inch mm	inch mm	inch mm	inch mm	inch mm	inch mm	inch mm	inch mm	inch mm	inch mm
60 1524	59 1496.8	77 1945.9	29 747	2.9 74.7	2.9 74.7	2.9 74.7	2.9 74.7	2.9 74.7	2.9 74.7	2.9 74.7
70 1778	69 1746.3	89 2270.2	34 872	3.4 87.2	3.4 87.2	3.4 87.2	3.4 87.2	3.4 87.2	3.4 87.2	3.4 87.2
80 2032	79 1995.8	102 2594.5	39 996	3.9 99.6	3.9 99.6	3.9 99.6	3.9 99.6	3.9 99.6	3.9 99.6	3.9 99.6
90 2286	88 2245.3	115 2918.8	44 1121	4.4 112.1	4.4 112.1	4.4 112.1	4.4 112.1	4.4 112.1	4.4 112.1	4.4 112.1
100 2540	98 2494.7	128 3243.2	49 1245	4.9 124.5	4.9 124.5	4.9 124.5	4.9 124.5	4.9 124.5	4.9 124.5	4.9 124.5
110 2794	108 2744.2	140 3567.5	54 1370	5.4 137.0	5.4 137.0	5.4 137.0	5.4 137.0	5.4 137.0	5.4 137.0	5.4 137.0
120 3048	118 2993.7	153 3891.8	59 1494	5.9 149.4	5.9 149.4	5.9 149.4	5.9 149.4	5.9 149.4	5.9 149.4	5.9 149.4
130 3302	128 3243.2	166 4216.1	64 1619	6.4 161.9	6.4 161.9	6.4 161.9	6.4 161.9	6.4 161.9	6.4 161.9	6.4 161.9
140 3556	138 3492.6	179 4540.4	69 1743	6.9 174.3	6.9 174.3	6.9 174.3	6.9 174.3	6.9 174.3	6.9 174.3	6.9 174.3
150 3810	147 3742.1	192 4864.7	74 1868	7.4 186.8	7.4 186.8	7.4 186.8	7.4 186.8	7.4 186.8	7.4 186.8	7.4 186.8
160 4064	157 3991.6	204 5189.1	78 1992	7.8 199.2	7.8 199.2	7.8 199.2	7.8 199.2	7.8 199.2	7.8 199.2	7.8 199.2
170 4318	167 4241.1	217 5513.4	83 2117	8.3 211.7	8.3 211.7	8.3 211.7	8.3 211.7	8.3 211.7	8.3 211.7	8.3 211.7
180 4572	177 4490.5	230 5837.7	88 2241	8.8 224.1	8.8 224.1	8.8 224.1	8.8 224.1	8.8 224.1	8.8 224.1	8.8 224.1
190 4826	187 4740.0	243 6162.0	93 2366	9.3 236.6	9.3 236.6	9.3 236.6	9.3 236.6	9.3 236.6	9.3 236.6	9.3 236.6
200 5080	196 4989.5	255 6486.3	98 2491	9.8 249.1	9.8 249.1	9.8 249.1	9.8 249.1	9.8 249.1	9.8 249.1	9.8 249.1

(a) Screen Size	(b) Projection distance				(c) Image height		(d) Vertical offset			
	min.		max.		height		min.		max.	
inch mm	inch mm	inch mm	inch mm	inch mm	inch mm	inch mm	inch mm	inch mm	inch mm	inch mm
60 1524	54 1373.9	70 1786.1	27 686	2.7 68.6	2.7 68.6	2.7 68.6	2.7 68.6	2.7 68.6	2.7 68.6	2.7 68.6
70 1778	63 1602.9	82 2083.8	32 800	3.2 80.0	3.2 80.0	3.2 80.0	3.2 80.0	3.2 80.0	3.2 80.0	3.2 80.0
80 2032	72 1831.9	94 2381.5	36 914	3.6 91.4	3.6 91.4	3.6 91.4	3.6 91.4	3.6 91.4	3.6 91.4	3.6 91.4
90 2286	81 2060.9	105 2679.1	41 1029	4.1 102.9	4.1 102.9	4.1 102.9	4.1 102.9	4.1 102.9	4.1 102.9	4.1 102.9
100 2540	90 2289.9	117 2976.8	45 1143	4.5 114.3	4.5 114.3	4.5 114.3	4.5 114.3	4.5 114.3	4.5 114.3	4.5 114.3
110 2794	99 2518.9	129 3274.5	50 1257	5.0 125.7	5.0 125.7	5.0 125.7	5.0 125.7	5.0 125.7	5.0 125.7	5.0 125.7
120 3048	108 2747.8	141 3572.2	54 1372	5.4 137.2	5.4 137.2	5.4 137.2	5.4 137.2	5.4 137.2	5.4 137.2	5.4 137.2
130 3302	117 2976.8	152 3869.9	59 1486	5.9 148.6	5.9 148.6	5.9 148.6	5.9 148.6	5.9 148.6	5.9 148.6	5.9 148.6
140 3556	126 3205.8	164 4167.6	63 1600	6.3 160.0	6.3 160.0	6.3 160.0	6.3 160.0	6.3 160.0	6.3 160.0	6.3 160.0
150 3810	135 3434.8	176 4465.2	68 1715	6.8 171.5	6.8 171.5	6.8 171.5	6.8 171.5	6.8 171.5	6.8 171.5	6.8 171.5
160 4064	144 3663.8	188 4762.9	72 1829	7.2 182.9	7.2 182.9	7.2 182.9	7.2 182.9	7.2 182.9	7.2 182.9	7.2 182.9
170 4318	153 3892.8	199 5060.6	77 1943	7.7 194.3	7.7 194.3	7.7 194.3	7.7 194.3	7.7 194.3	7.7 194.3	7.7 194.3
180 4572	162 4121.8	211 5358.3	81 2057	8.1 205.7	8.1 205.7	8.1 205.7	8.1 205.7	8.1 205.7	8.1 205.7	8.1 205.7
190 4826	171 4350.7	223 5656.0	86 2172	8.6 217.2	8.6 217.2	8.6 217.2	8.6 217.2	8.6 217.2	8.6 217.2	8.6 217.2
200 5080	180 4579.7	234 5953.6	90 2286	9.0 228.6	9.0 228.6	9.0 228.6	9.0 228.6	9.0 228.6	9.0 228.6	9.0 228.6

There is 3% tolerance among these numbers due to optical component variations. It is recommended that if you intend to permanently install the projector, you should physically test the projection size and distance using the actual projector in situ before you permanently install it, so as to make allowance for this projector's optical characteristics. This will help you determine the exact mounting position so that it best suits your installation location.

FCC Compliance Statement

This device complies with part 15 of FCC Rules. Operation is subject to the following two conditions: (1) this device may not cause harmful interference, and (2) this device must accept any interference received, including interference that may cause undesired operation.

Industry Canada ICES-003 Compliance: CAN ICES-003(B) / NMB-003(B)

CE Conformity for European Countries

CE The device complies with the EMC Directive 2014/30/EU, Low Voltage Directive 2014/35/EU, Ecodesign Directive 2009/125/EC. The full Declaration of Conformity can be found at the following website:

https://www.viewsonicglobal.com/public/products_download/safety_compliance/projector/VS19349_CE_DOC.pdf

Declaration of RoHS2 Compliance

This product has been designed and manufactured in compliance with Directive 2011/65/EU of the European Parliament and the Council on restriction of the use of certain hazardous substances in electrical and electronic equipment (RoHS2 Directive) and is deemed to comply with the maximum concentration values issued by the European Technical Adaptation Committee (TAC).

FCC 符合性声明

本设备符合 FCC 规则第 15 部分的规定。

其操作遵循下面两个条件：（1）本设备不会导致有害干扰；（2）本设备必须承受任何接收到的干扰，包括可能导致异常操作的干扰。

加拿大工业部声明: CAN ICES-003(B) / NMB-003(B)

针对欧盟国家的 CE 符合性: **CE** 此设备符合电磁兼容指令 2014/30/EU、低电压指令 2014/35/EU、能源相关产品生态设计指令2009/125/EC相关要求。可访问以下网站查看完整的合规声明：

https://www.viewsonicgloabl.com/public/products_download/safety_compliance/projector/VS19349_CE_DOC.pdf

FCC 符合性聲明

本產品符合 FCC 規定的第 15 部份，操作時有以下兩種情況：(1) 本裝置可能不會造成有害的干擾，以及 (2) 本裝置必須接受任何接收到的干擾，包括造成操作不良的干擾。

加拿大工業部聲明: CAN ICES-003(B) / NMB-003(B)

CE 歐洲國家聲明: **CE** 本裝置符合電磁相容指令2014/30/EU、低電壓指令2014/35/EU、能源相關產品生態設計指令 2009/125/EC與要求。完整的符合性聲明可在以下網站找到：

https://www.viewsonicglobal.com/public/products_download/safety_compliance/projector/VS19349_CE_DOC.pdf

CNS15663 RoHS 符合性聲明

限用物質含有情況標示資訊請參考下列網址:

https://www.viewsonicglobal.com/public/products_download/safety_compliance/projector/VS19349_BSMI_RoHS.pdf

FCC 적합성 선언

본 장치는 FCC 규정 제 15 부를 준수합니다. 작동에는 다음 두 가지 조건이 적용됩니다. (1) 본 장치는 유해 간섭을 일으키지 않으며, (2) 본 장치는 원칙 없는 작동할 수 있는 간섭을 포함하여 수신된 어떠한 간섭도 수용해야 합니다.

캐나다 산업성 규장: CAN ICES-003(B) / NMB-003(B)

CE 적합성 선언(유럽 국가의 경우): **CE** 본 장치는 EMC 지침 2014/30/EU, 저전압 지침 2014/35/EU, Ecodesign 지침 2009/125/EC, 규정 준수 선언 전문은 다음 웹사이트에서 확인할 수 있습니다.

https://www.viewsonicglobal.com/public/products_download/safety_compliance/projector/VS19349_CE_DOC.pdf

RoHS2 적합성 선언

본 제품은 전기 및 전자 기기 내 특정 유해물질의 사용에 대한 제한에 관한 유럽 의회와 이사회의 2011/65/EU 지침(RoHS2 지침)에 따라 설계 및 제조되었고, 아래와 같이 유럽 기술적합위원회(TAC)가 작성한 최대 농도 값을 준수합니다.

FCC 準拠に関する声明

本製品はFCC 規則パート15 に準拠しています。操作は次の2 つの条件に規制されます。(1) 電波障害を起さないこと、(2) 誤動作の原因となる電波障害を止め、受信されたすべての電波障害に対して正常に動作すること。

カナダ産業省 (IC) 宣言書: CAN ICES-003(B) / NMB-003(B)

欧州諸国の CE 適合性: **CE** 本デバイスは、EMC指令2014/30/EU、低電圧指令2014/35/EU、エコデザイン指令2009/125/EC、適合宣言書の全文については以下のウェブサイトをご覧ください。

https://www.viewsonicglobal.com/public/products_download/safety_compliance/projector/VS19349_CE_DOC.pdf

RoHS2 準拠の通知

本製品は、電気および電子機器 (RoHS2 指令) に含まれる危険物質の使用の制限に関して、欧州議会および欧州委員会の指令

2011/65/EU に準拠して設計され製造され、次に示すように欧州技術適合委員会 (TAC) が発行した最大濃度値を遵守していると見なされています。

Declaration of conformite FCC

Cet appareil est conforme à l'article 15 des Règlements FCC. Son fonctionnement est sujet aux deux conditions suivantes:

(1) Cet appareil ne doit pas provoquer d'interférences néfastes, et (2) cet appareil doit accepter toutes les interférences reçues, y compris celles pouvant provoquer un fonctionnement indésirable.

Declaration of l'industrie canadienne: CAN ICES-003(B) / NMB-003(B)

Conformité CE pour les pays européens

CE L'appareil est conforme à la directive CEM 2014/30/UE, à la Directive basse tension 2014/35/UE, à la Directive sur l'éco-conception 2009/125/CE. La déclaration de conformité intégrale peut être consultée sur le site web suivant :

https://www.viewsonicglobal.com/public/products_download/safety_compliance/projector/VS19349_CE_DOC.pdf

Déclaration de conformité RoHS2 (LSDÉEEE2)

Ce produit a été conçu et fabriqué dans le respect de la directive 2011/65/EU du Parlemet Européen et du Conseil relative à la limitation de l'utilisation de certaines substances dangereuses dans les équipements électriques et électroniques (Directive RoHS2 - LSDÉEEE2) et il est déclaré respecter les valeurs de concentration maximum définies par le Comité technique d'adaptation (TAC) européen, qui sont les suivantes.

FCC-Hinweise

Dieses Gerät erfüllt alle Anforderungen des Teils 15 der FCC-Bestimmungen. Der Betrieb muss die folgenden zwei Bedingungen erfüllen: (1) Das Gerät darf keine schädlichen Interferenzen verursachen, und (2) das Gerät muss alle empfangenen Interferenzen inklusive der Interferenzen, die eventuell einen unerwünschten Betrieb verursachen, annehmen.

Industry Canada-Hinweis: CAN ICES-003(B) / NMB-003(B)

CE-Konformität für europäische Länder

CE Das Gerät erfüllt die EMV-Richtlinie 2014/30/EU, die Niederspannungsrichtlinie 2014/35/EU, die Ökodesign-Richtlinie 2009/125/EC. Die vollständige Konformitätserklärung finden Sie auf folgender Webseite:

https://www.viewsonicglobal.com/public/products_download/safety_compliance/projector/VS19349_CE_DOC.pdf

RoHS2-Konformitätserklärung

Dieses Produkt wurde gemäß den Anforderungen der EG-Richtlinie 2011/65/EU zur Beschränkung der Verwendung bestimmter gefährlicher Stoffe in Elektro- und Elektronikgeräten (RoHS2-Richtlinie) entworfen und hergestellt und hat sich als bei den maximalen Konzentrationswerten, die der europäischen Ausschuss für die technische Anpassung (Technical Adaptation Committee; TAC) festgelegt hat, wie folgt konform erwiesen.

Declaración de conformidad de la FCC (Comisión Federal de Comunicaciones)

Este dispositivo cumple con el Apartado 15 de las normas FCC. El funcionamiento está sujeto a las dos condiciones siguientes: (1) Este dispositivo no debe causar interferencias perjudiciales, y (2) Este dispositivo debe aceptar cualquier interferencia recibida, incluidas aquellas que provoquen un funcionamiento no deseado.

Declaración del Departamento de Industria de Canadá: CAN ICES-003(B) / NMB-003(B)

Certificación CE para países europeos

CE Enheten uppfyller EMC-direktivet 2014/30/EU, lågspanningsdirektivet 2014/35/EU, ekodesigndirektivet 2009/125/EG.

Den fullständiga försäkran om överensstämmelse finns på följande webbplats:

https://www.viewsonicglobal.com/public/products_download/safety_compliance/projector/VS19349_CE_DOC.pdf

Declaración de Cumplimiento de RoHS2

Este producto ha sido diseñado y fabricado cumpliendo la Directiva 2011/65/EU del Parlamento Europeo y el Consejo para la restricción del uso de ciertas sustancias peligrosas en equipos eléctricos y electrónicos (Directiva RoHS2) y se considera que cumple con los valores de concentración máximos publicados por el European Technical Adaptation Committee (Comité Europeo de Adaptaciones Técnicas) (TAC) tal y como se muestra a continuación.

Dichiarazione di conformita FCC

Questo dispositivo è conforme alla Parte 15 delle Norme FCC. Il funzionamento è soggetto alle seguenti due condizioni: (1) Questo dispositivo non può provocare interferenze dannose e (2) Questo dispositivo deve accettare tutte le interferenze ricevute, incluse le interferenze che possono provocare operazioni indesiderate.

Dichiarazione IC (Industry Canada): CAN ICES-003(B) / NMB-003(B)

Conformità CE per i paesi Europei

CE Il dispositivo è conforme alla Direttiva EMC 2014/30/UE, Direttiva sulla bassa tensione 2014/35/UE, Direttiva Ecodesign 2009/125/CE. La dichiarazione di conformità completa è disponibile sul seguente sito web:

お買い上げにあたって

Δήλωση συμμόρφωσης FCC

Αυτή η συσκευή συμμορφώνεται με το μέρος 15 των Κανονισμών FCC. Η λειτουργία υπόκειται στις ακόλουθες δύο συνθήκες: (1) αυτή η συσκευή δε μπορεί να προκαλέσει επιβλαβή παρεμβολή, και (2) η συσκευή αυτή πρέπει να αποδέχεται οποιαδήποτε παρεμβολή ληφθεί, περιλαμβανομένης παρεμβολής που μπορεί να προκαλέσει ανεπιθύμητη λειτουργία.

Δήλωση βιομηχανίας στον Καναδά: CAN ICES-003(B) / NMB-003(B)

Συμμόρφωση CE για τις Ευρωπαϊκές Χώρες: **CE** Η συσκευή συμμορφώνεται με την Οδηγία για την Ηλεκτρομαγνητική Συμβατότητα 2014/30/ΕΕ, την Οδηγία για την Χαμηλή Τάση 2014/35/ΕΕ, την Οδηγία ΟικολογικούΣχεδιασμού 2009/125/ΕΚ. Μπορείτε να βρείτε την πλήρη δήλωση συμμόρφωσης στον ακόλουθο ιστότοπο:

https://www.viewsonicglobal.com/public/products_download/safety_compliance/projector/VS19349_CE_DOC.pdf

Δήλωση Συμμόρφωσης με RoHS2: Αυτό το προϊόν έχει σχεδιαστεί και κατασκευαστεί σύμφωνα με την Οδηγία 2011/65/ΕΥ της Ευρωπαϊκής Βουλής και του Συμβουλίου σχετικά με τον περιορισμό στη χρήση ορισμένων επικινδύνων ουσιών σε ηλεκτρικό και ηλεκτρονικό εξοπλισμό (Οδηγία RoHS2) και θεωρείται πως συμμορφώνεται με τις μέγιστες τιμές συγκέντρωσης που έχουν δηλωήσει από την Ευρωπαϊκή Τεχνική Επιτροπή Προσαρμογής (TAC) όπως φαίνεται παρακάτω.

FCC-säästöenmukaisuusilmoitus

Tämä laite täyttää FCC-määräysten osan 15 vaatimukset. Käyttö on alistettu seuraavalle kahdelle ehdolle: (1) tämä laite ei voi aiheuttaa häiritäisiä häiriöitä, ja (2) tämän laitteen täytyy hyväksyä ninkin tahansa vastaanotetun häiriön, mukaanluken häiriön, joka voi aiheuttaa ei-halutun toiminnon.

Industry Canada -ilmoitus: CAN ICES-003(B) / NMB-003(B)

CE-yhdennä mukaisuus eurooppalaisia maita varten

CE Tämä laite on EMC-direktiivin 2014/30/EU, matalajännitedirektiivin 2014/35/EU, Ekosuunnitteludirektiivin 2009/125/EC, Täydellinen vaatimustenmukaisuusvaikutus on laatuvarista seuraavalla verkkosivustolla:

https://www.viewsonicglobal.com/public/products_download/safety_compliance/projector/VS19349_CE_DOC.pdf

Selvitys RoHS2-yhteensopivuudesta: Tämä tuote on suunniteltu sekä valmistettu Euroopan parlamentin ja neuvoston 2011/65/EU-direktiivin mukaan koskien tiettyjen myrkyllisten aineiden käytön rajoittamista sähkö- ja elektroniikkalaitteistossa (RoHS2-direktiivi) ja se täyttää Euroopan Teknisen komission (TAC) asettamat enimmäispitoisuudet alla olevan kaavion mukaan.

Prohlášení o souladu se směrnicemi FCC

Toto zařízení splňuje podmínky části 15 směrnice FCC. Provoz musí splňovat tyto dvě podmínky: (1) toto zařízení nesmí způsobit ne žádoucí rušení signálu, (2) toto zařízení musí akceptovat jakékoli vnější rušení včetně rušení, které by způsobilo nežádoucí činnost.

Prohlášení Industry Canada: CAN ICES-003(B) / NMB-003(B)

Prohlášení o shodě CE pro evropské země

CE Toto zařízení splňuje směrnici o elektromagnetické kompatibilitě 2014/30/EU, směrnici o zařízení nízkého napětí 2014/35/EU, směrnici o ekodesignu 2009/125/EC. Plně znění prohlášení o shodě je k dispozici na následující webové adrese: https://www.viewsonicglobal.com/public/products_download/safety_compliance/projector/VS19349_CE_DOC.pdf

Prohlášení o shodě se směrnicí o omezení používání určitých nebezpečných složek (RoHS2): Tento výrobek byl zkonstruován vyroben v souladu se směrnicí 2011/65/EU Evropského parlamentu a rady o omezení pou ívání určitých nebezpečných složek v elektrických a elektronických zařízeních (zařízení RoHS2) a je v souladu s maximálními hodnotami koncentrací vydanými evropským výborem TAC (Technical Adaptation Committee), které jsou uvedeny níže.

Izjava o sukladnosti s FCC

Ovaj uređaj je sukladn s 15. dijelom FCC propisa. Rukovanje njime podliježe ovim dvima uvjetima: (1) ovaj uređaj ne smije izazvati štetne smetnje i (2) ovaj uređaj mora prihvatiti vse primljene smetnje, uključujući i smetnje koje mogu dovesti do neželjenog rada.

Izjava Industry Canada: CAN ICES-003(B) / NMB-003(B)

CE sukladnost za evropske zemlje: **CE** Uređaj je sukladan EMC direktivi 2014/30/EU, direktivi o niskonaponskim uređajima 2014/35/EU, direktivi o ekodizajnu 2009/125/EZ. Cijela izjava o sukladnosti može se pronaći na sljedećoj web-stranici:

https://www.viewsonicglobal.com/public/products_download/safety_compliance/projector/VS19349_CE_DOC.pdf

Izjava o RoHS2 sukladnosti: Ovaj proizvod je zamišljen i proizveden u skladu s Direktivom 2011/65/EU Europskog parlamenta i Vijeća o ograničenju upotrebe određenih opasnih tvari u električnim i elektroničkim uređajima (Direktiva RoHS2) i smatra se da je sukladan vrijednostima o najvišoj koncentraciji koje je izdalo European Technical Adaptation Committee (TAC) kako je dolje prikazano.

https://www.viewsonicglobal.com/public/products_download/safety_compliance/projector/VS19349_CE_DOC.pdf

Dichiarazione di conformità RAEE2

Questo prodotto è stato progettato e prodotto in conformità alla Direttiva 2011/65/EU del Parlamento Europeo e del Consiglio sulla restrizione dell'uso di determinate sostanze pericolose incluse apparecchiature elettriche ed elettroniche (RAEE2) ed è inteso per adeguarsi ai valori massimi di concentrazione redatti dal TAC (Technical Adaptation Committee) Europeo, come riportato di seguito.

Declaración de compatibilidade com as regras da FCC

Este dispositivo está em conformidade com a Parte 15 das Normas da FCC. A operação está sujeita a estas duas condições: (1) este dispositivo não pode ocasionar interferência prejudicial, e (2) este dispositivo deve aceitar qualquer interferência recebida, inclusive interferências que possam causar uma operação indesejada.

Declaración da industria Canadiana: CAN ICES-003(B) / NMB-003(B)

Conformidade com CE para países europeos

CE O dispositivo está em conformidade com a Diretiva CEM 2014/30/UE, Diretiva de baixa tensão 2014/35/EU, Diretiva de conceção ecológica 2009/125/CE. A declaração de conformidade integral pode ser encontrada no seguinte website:

https://www.viewsonicgloabl.com/public/products_download/safety_compliance/projector/VS19349_CE_DOC.pdf

Declaración de Conformidade RoHS2

Este produto foi criado e fabricado de acordo com a diretiva europeia 2011/65/EU e do conselho sobre restrição de uso de certos tipos de substância perigosas em equipamento elétrico e eletrónico (diretiva RoHS2) bem como com os valores máximos de concentração estabelecidos pelo Comité de Adaptação Técnica Européia (TAC), conforme mostrado a seguir.

Oversenstemmelseserklaring fra FCC

Denne enhed overholder stk. 15 i FCC-reglerne. Driften er underlagt følgende to betingelser: (1) Denne enhed må ikke forårsage skadelig interferens, og (2) denne enhed skal acceptere enhver modtaget interferens, erunder interferens, der kan forårsage uønsket drift.

Erklaring fra Industry Canada: CAN ICES-003(B) / NMB-003(B)

CE-oversenstemmelse for europaiske lande: **CE** Enheden er i oversenstemmelse med EMC-direktivet 2014/30/EU, lavspændingsdirektivet 2014/35/EU, miljødirektivt 2009/125/EF. Hele oversenstemmelseserklæringen kan findes på følgende website:

https://www.viewsonicgloabl.com/public/products_download/safety_compliance/projector/VS19349_CE_DOC.pdf

RoHS2-oversenstemmelseserklaring

Dette produkt er designet og fremstillet i oversenstemmelse med Europa-Parlamentets og Rådets direktiv 2011/65/EU om begrænsning af anvendelsen af visse farlige stoffer i elektrisk og elektronisk udstyr (RoHS2-direktiv) og anses for at overholde de maksimale koncentrationsværdier, der er udstedt af den europaiske tekniske tilpasningskomité (TAC).

FCC-samsvarserklæring

Denne enheten samsvarer med del 15 i FCC-reglene. Bruk er underlagt følgende to betingelser: (1) Denne enheten skal ikke forårsake skadelig interferens, og (2) denne enheten må godta all mottatt interferens, inkludert interferens som kan forårsake uønsket drift.

Industry Canada-erklæring: CAN ICES-003(B) / NMB-003(B)

CE-samsvar for europaiske land: **CE** Enheten samsvarer med EMC-direktivt 2014/30/EU, Lavspenningsdirektivt 2014/35/EU, Økodesign-direktivt 2009/125/EF. Hele samsvarserklæringen finner du på følgende nettsted:

https://www.viewsonicglobal.com/public/products_download/safety_compliance/projector/VS19349_CE_DOC.pdf

Deklarasjon av RoHS2-samsvar

Dette produktet er utformet og produsert i samsvar med Europaparlamentets og -rådets direktiv 2011/65/EU om begrensning av bruken av visse farlige stoffer i elektrisk og elektronisk utstyr (RoHS2-direktiv) og anses å være i samsvar med de maksimale konsentrasjonsverdiene utstedt av European Technical Adaptation Committee (TAC).

Oświadczenie o zgodności z FCC

To urządzenie jest zgodne z częścią 15 zasaed FCC. Jego działanie podlega następującym dwóm warunkom: (1) urządzenie to nie może powodować szkodliwych zakłóceń oraz (2) urządzenie to musi akceptować wszystkie odbierane zakłócenia, włącznie z zakłóceniami, które mogą powodować nieoczekiwane działania.

Oświadczenie Industry Canada: CAN ICES-003(B) / NMB-003(B)

Zgodności z CE dla krajów europejskich: **CE** Urządzenie jest zgodne z dyrektywą 2014/30/EU dotyczącą kompatybilności elektromagnetycznej, dyrektywą niskonapięciową 2014/35/EU, dyrektywą 2009/125/EC. Deklarację

zgodności można znaleźć na następującej stronie internetowej:

https://www.viewsonicglobal.com/public/products_download/safety_compliance/projector/VS19349_CE_DOC.pdf

Deklaracija zgodnosti RoHS2

Produkt ten został zaprojektowany i wyprodukowany zgodnie z Dyrektywą 2011/65/EU Parlamentu Europejskiego i Rady Europy w sprawie ograniczenia stosowania niektórych substancji niebezpiecznych w urządzeniach elektrycznych i elektronicznych (Dyrektywa RoHS2), w związku z czym jest zgodny z podaną poniżej listą maksymalnych wartości koncentracji sporządzoną przez TAC (European Technical Adaptation Committee [Europejski Komitet Doradczości Technicznej]).

Декларация по відповідності Федеральної комісії зв'язку США

Цей пристрій відповідаєвиимогам Частини 15 Правил Федеральної Комісії зв'язку Експлуатація підлягає двомнаступним умовам:
1) Цей пристрійне може викликати шкідливої інтерференції; та 2) Цей пристрій повиннапринимати будь-яку отримувану інтерференцію, включноачитяку, яка може викликатинебажаніефектиприексплуатації.

Декларація Міністерства промисловості Канади: CAN ICES-003(B) / NMB-003(B)

Відповідність нормам Ради Європи для європейських країн:

CE Пристрій відповідає Директиві з електромагнітної сумісності 2014/30/ЄС, Директиві про низьку напругу 2014/35/ЄС, Директиві з екодизайну 2009/125/ЄС. Повна декларація відповідності можна знайти на веб-сайті: https://www.viewsonicglobal.com/public/products_download/safety_compliance/projector/VS19349_CE_DOC.pdf

Заява про відповідність Правилм обмеження вмісту шкідливих речовин (RoHS2)
Цей пристрійбулоствореногатовленозгіднозДирективою2011/65/EU Європейського Парламенту таРади з обмежень використання певних небезпечних речовин в електричному або електронному обладнанні (Директива RoHS2) та визначний таким, що відповідає нормам максимального вмісту, виданим Європейським Комітетом Технічної Адаптації (TAC), як показано нижче.

FCC Uygunluk Beyanı

Bu cihaz FCC Kuralların 15. Kısmına uygundur. Çalışması aşağıdaki iki duruma bağlıdır: (1) bu cihaz zararli etkileşime sebep olmaz ve (2) bu cihaz istenmeyen çalışmaya sebep olabilecek etkileşime de dahil olmak üzere alarm herhangi bir etkileşimi kabul etmezdir.

Industry Canada Beyanı: CAN ICES-003(B) / NMB-003(B)

Avrupa Ülkeleri için CE Uyumu: **CE** BU cihaz EMC (Elektromanyetik Uyumluluğu) Yönetmeliği 2014/30/AB, Alçak Gerilim Yönetmeliği 2014/35/AB, Eko-tasarım Yönetmeliği 2009/125/AT, Tam Uygunluk Beyanı'na takip eden websitesinden ulaşılabilir:

https://www.viewsonicgloabl.com/public/products_download/safety_compliance/projector/VS19349_CE_DOC.pdf

RoHS2 Uyumu Beyanı

Bu ürün, Elektrikli ve elektronik cihazlardaki belirli tehlikeli madde kullanımını sınırlandıran (RoHS2 Yönergesi) Avrupa Parlamentosu ve Konseyinin 2011/65/EU numaralı direktifiine uygun olarak tasarlanmış ve üretilmiştir ve Avrupa Teknik Adaptasyon Komitesi (TAC) tarafından yayınlanan ve aşağıdaki gösterilen azami yoğunlaşma değerlerine uyacağı belirtilmektedir.

FCC-bestämmelser

Denna enhet efterlever del 15 i FCC-bestämmelserna. Användningen är underkastad följande två omständigheter: (1) denna enhet får inte orsaka skadliga störningar, och (2) denna enhet måste acceptera all interferens som tas emot, inklusive interferens som kan orsaka bristfällig funktion.

Utalande från Industry Canada: CAN ICES-003(B) / NMB-003(B)

CE-efterlevnad för europeiska länder: **CE** Enheten uppfyller EMC-direktivt 2014/30/EU, lågspanningsdirektivt 2014/35/EU, ekodesigndirektivt 2009/125/EF. Den fullständiga försäkran om överensstämmelse finns på följande webbplats:

https://www.viewsonicglobal.com/public/products_download/safety_compliance/projector/VS19349_CE_DOC.pdf

Deklaration om RoHS2-efterlevnad

Denna produkt har utformats och tillverkats i efterlevnad med direktiv 2011/65/EU från det europeiska parlamentet och rådet om restriktion av användning av vissa farliga substanser i elektrisk och elektronisk utrustning (RoHS2-direktiv) och har bedömts efterleva de maximala koncentrationsvärden som utfärdats av TAC (European Technical Adaptation Committee) enligt nedan.

FCC izjava o saglasnosti

Ovaj uređaj je u saglasnosti je sa Delom 15 FCC pravila. Rad je podložan sledećim uslovima: (1) Ovaj uređaj ne može

Продукт за възрастни

Âu và Hội đồng về hàn chế sử dụng một số nguy hiểm nhất định các chất trong thiết bị điện và điện tử (Chỉ thị RoHS2) và được coi là tuân thủ các giá trị nồng độ tối đa do sự