



Quick Setup Guide / Guide de configuration rapide / Guía Rápida de Configuración

LED LCD MONITOR (LED Monitor)

MONITEUR ACL À DEL (Moniteur à DEL)

MONITOR LCD LED (Monitor LED)

Please read this manual carefully before operating your set and retain it for future reference.

Veuillez lire ce guide de configuration rapide attentivement avant d'utiliser votre produit et conservez-le pour pouvoir vous y reporter ultérieurement.

Lea atentamente este manual antes de poner en funcionamiento el equipo y consérvelo para futuras consultas.

24BA560

24BA550

27BA560

27BA550



(2403-REV00)

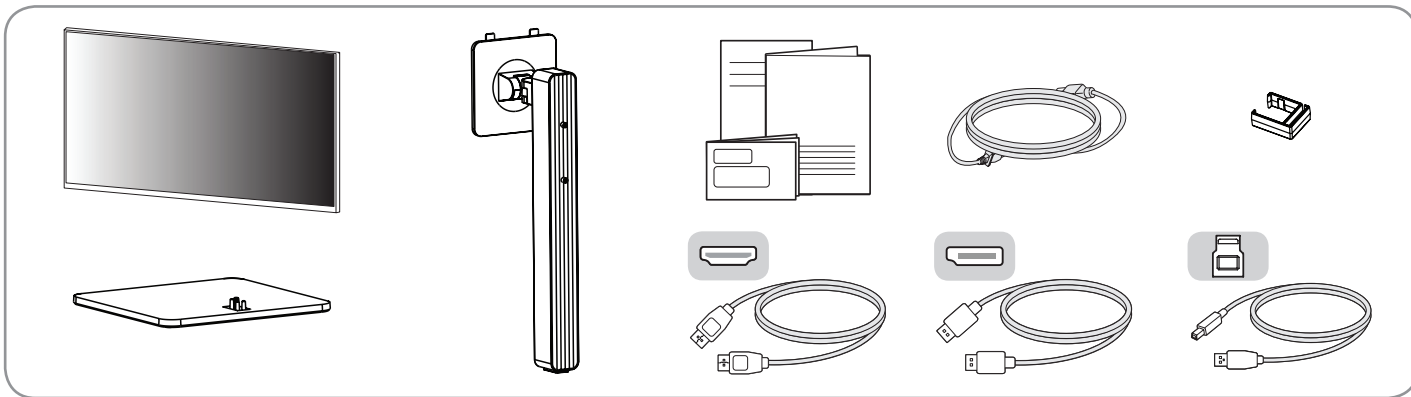
www.lg.com

Copyright © 2024 LG Electronics Inc. All Rights Reserved.

Printed in China

Copyright © 2024 LG Electronics inc. Tous droits réservés.

Imprimé en Chine



English

It is recommended that use the supplied components.

Français

Nous vous recommandons d'utiliser les composants fournis.

Español

Se recomienda utilizar los componentes suministrados.



www.lg.com

English

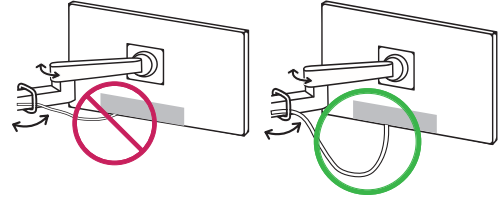
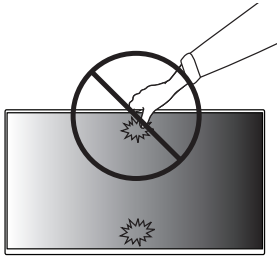
You can download manuals from the LGE website.

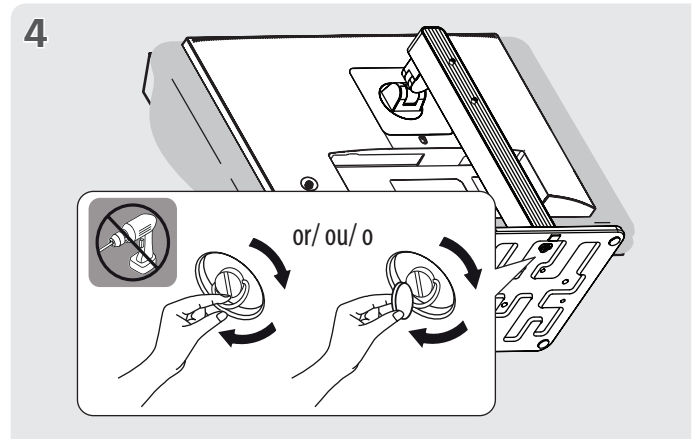
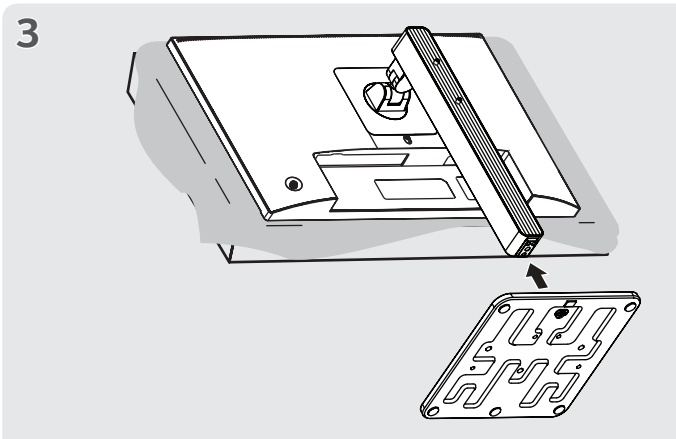
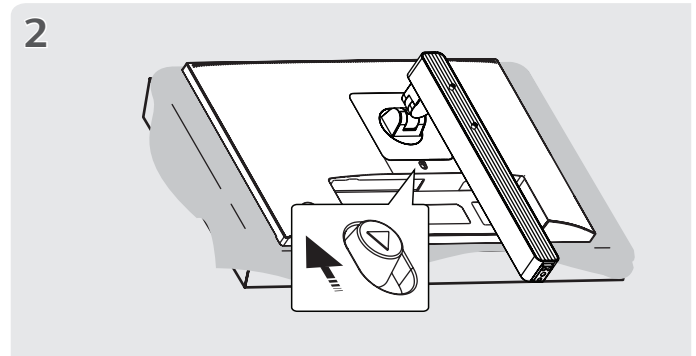
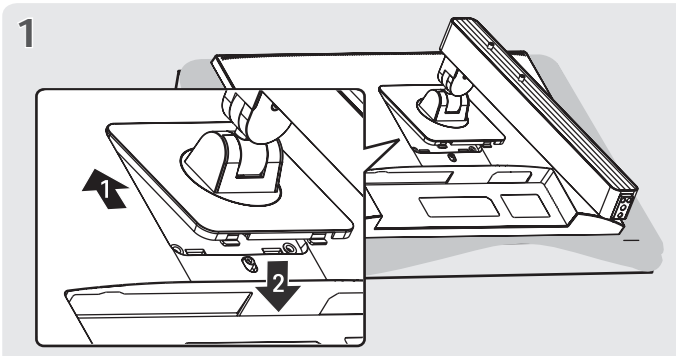
Français

Vous pouvez télécharger les manuels sur le site Web de LGE.

Español

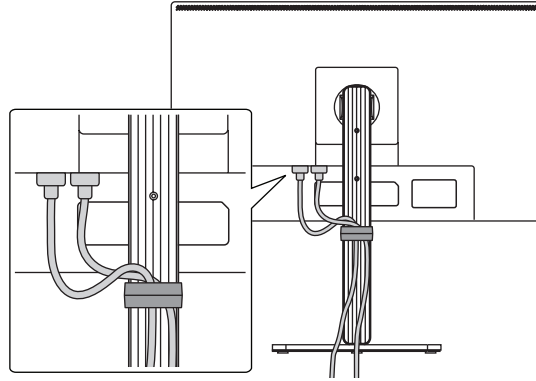
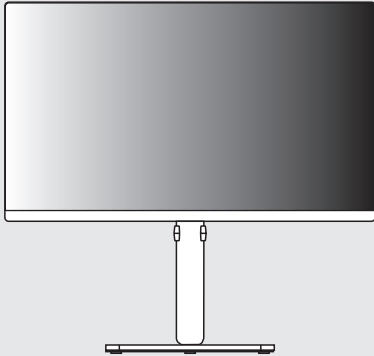
Puede descargar los manuales del sitio web oficial de LGE.

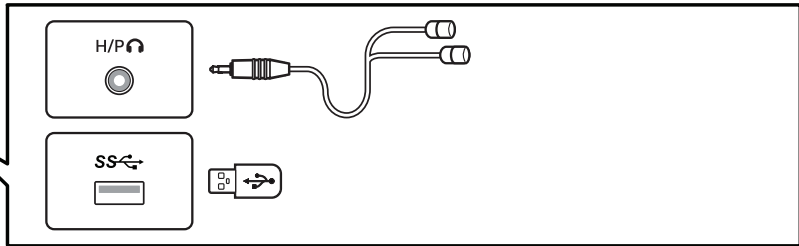
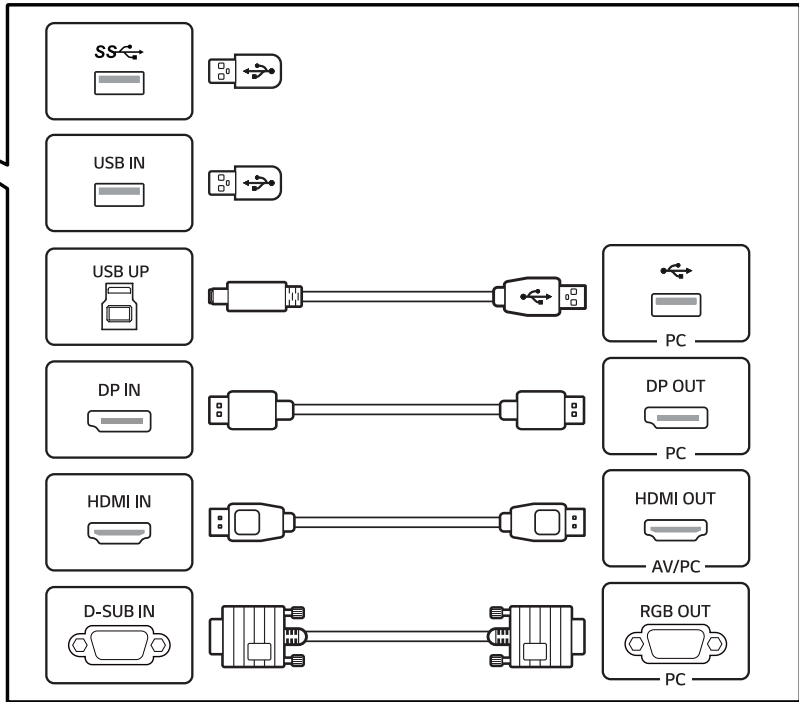
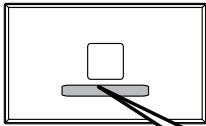






5







English

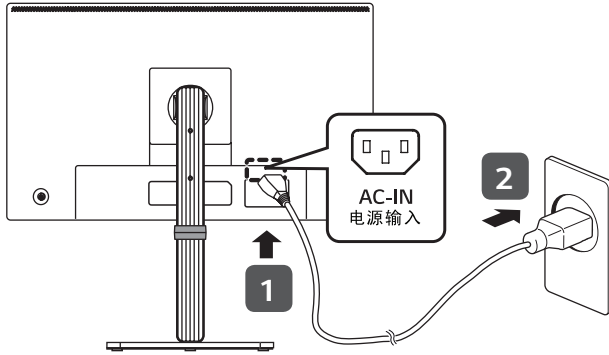
- Using a DVI to HDMI / DP (DisplayPort) to HDMI cable may cause compatibility issues.
- The USB port on the product functions as a USB hub.
- Make sure to use the supplied cable. Otherwise, this may cause the device to malfunction.

Français

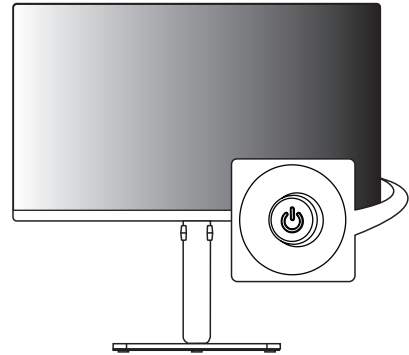
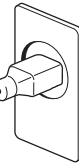
- L'utilisation d'un câble DVI à HDMI/DP (DisplayPort) à HDMI peut présenter des problèmes de compatibilité.
- Le port USB du produit fonctionne comme un concentrateur USB.
- Assurez-vous d'utiliser le câble fourni avec le produit. Le non-respect de cette consigne peut entraîner un dysfonctionnement du périphérique.

Español

- El uso de un cable de DVI a HDMI / DP (DisplayPort) a HDMI puede causar problemas de compatibilidad.
- El puerto USB en el producto funciona como un concentrador USB.
- Asegúrese de utilizar el cable suministrado con el producto. De lo contrario, puede provocar que el dispositivo no funcione correctamente.



2





24BA5**

English	Dimensions (Width x Depth x Height)		Weight		Recommended Resolution	Vertical Frequency
	With Stand 538.6 x 239.9 x 508.9 (mm) 21.2 x 9.4 x 20.0 (inches)	Without Stand 538.6 x 50.8 x 319.8 (mm) 21.2 x 2.0 x 12.5 (inches)	With Stand 4.45 (kg) 9.8 (lbs)	Without Stand 2.65 (kg) 5.8 (lbs)	1920 x 1080	60 Hz
Français	Dimensions (Largeur x Profondeur x Hauteur)		Poids		Résolution recommandée	Fréquence verticale
	Avec socle 538,6 x 239,9 x 508,9 (mm) 21,2 x 9,4 x 20,0 (po)	Sans socle 538,6 x 50,8 x 319,8 (mm) 21,2 x 2,0 x 12,5 (po)	Avec socle 4,45 (kg) 9,8 (lb)	Sans socle 2,65 (kg) 5,8 (lb)	1 920 x 1 080	60 Hz
Español	Dimensiones (Anchura x Profundidad x Altura)		Peso		Resolución recomendada	Frecuencia vertical
	Soporte incluido 538,6 x 239,9 x 508,9 (mm)	Soporte no incluido 538,6 x 50,8 x 319,8 (mm)	Soporte incluido 4,45 (kg)	Soporte no incluido 2,65 (kg)	1 920 x 1 080 píxeles	60 Hz
Clasificación de potencia				100-240 V~ 50/60 Hz 0,69 A		



27BA5**

English	Dimensions (Width x Depth x Height)		Weight		Recommended Resolution	Vertical Frequency
	With Stand	Without Stand	With Stand	Without Stand		
610.8 x 239.9 x 536.6 (mm)	610.8 x 50.8 x 360.3 (mm)	5.05 (kg)	3.25 (kg)	1920 x 1080	60 Hz	
24.0 x 9.4 x 21.1 (inches)	24.0 x 2.0 x 14.1 (inches)	11.1 (lbs)	7.1 (lbs)			
Français	Dimensions (Largeur x Profondeur x Hauteur)		Poids		Résolution recommandée	Fréquence verticale
	Avec socle	Sans socle	Avec socle	Sans socle		
610,8 x 239,9 x 536,6 (mm)	610,8 x 50,8 x 360,3 (mm)	5,05 (kg)	3,25 (kg)	1 920 x 1 080	60 Hz	
24,0 x 9,4 x 21,1 (po)	24,0 x 2,0 x 14,1 (po)	11,1 (lb)	7,1 (lb)			
Español	Dimensiones (Anchura x Profundidad x Altura)		Peso		Resolución recomendada	Frecuencia vertical
	Soporte incluido	Soporte no incluido	Soporte incluido	Soporte no incluido		
610,8 x 239,9 x 536,6 (mm)	610,8 x 50,8 x 360,3 (mm)	5,05 (kg)	3,25 (kg)	1 920 x 1 080 píxeles	60 Hz	
Clasificación de potencia				100-240 V~ 50/60 Hz 0,69 A		

