

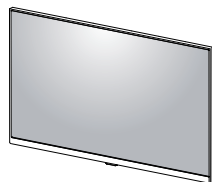


# LG MyView Smart Monitor LG MyView Smart Moniteur

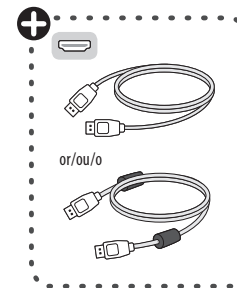
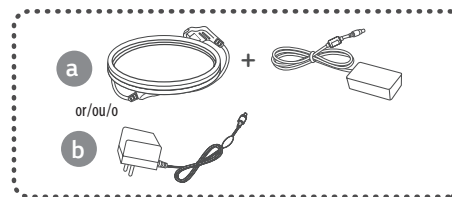
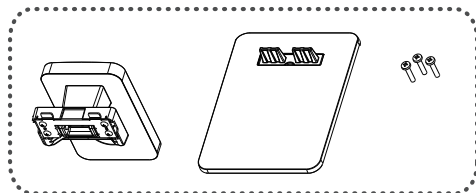
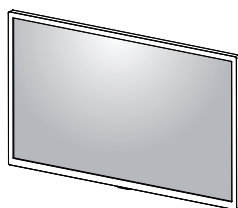
25SR50F 27SR50F  
32SR53FS 32SR50F



27SR50F 25SR50F



32SR50F 32SR53FS



+ Depending on country / Selon le pays / Según del país



\* M B M 6 7 5 4 9 9 0 5 \*

(2311-REV01)



[www.lg.com](http://www.lg.com)

Printed in China / Imprimé en Chine



**English Quick Setup Guide**

Please read this manual carefully before operating your set and retain it for future reference.

**Français Guide de configuration rapide**

Veillez lire ce guide de configuration rapide attentivement avant d'utiliser votre produit et conservez-le pour pouvoir vous y reporter ultérieurement.

**Español Guía Rápida de Configuración**

Lea atentamente este manual antes de poner en funcionamiento el equipo y consérvelo para futuras consultas.



**English**

It is recommended that use the supplied components.

**Français**

Il est recommandé d'utiliser les composants fournis.

**Español**

Se recomienda utilizar los componentes suministrados.



[www.lg.com](http://www.lg.com)

**English**

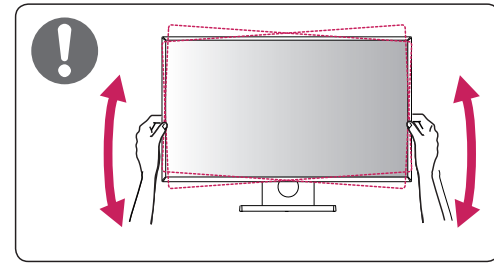
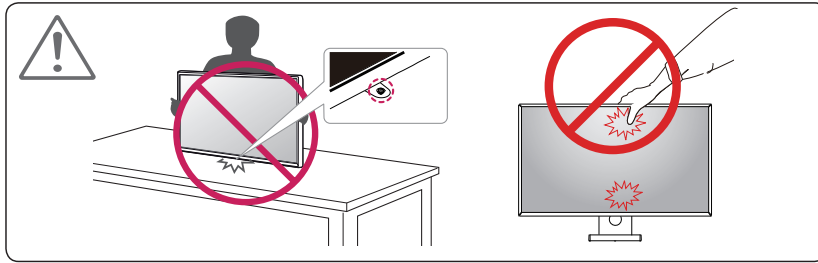
You can download manuals from the LGE website.

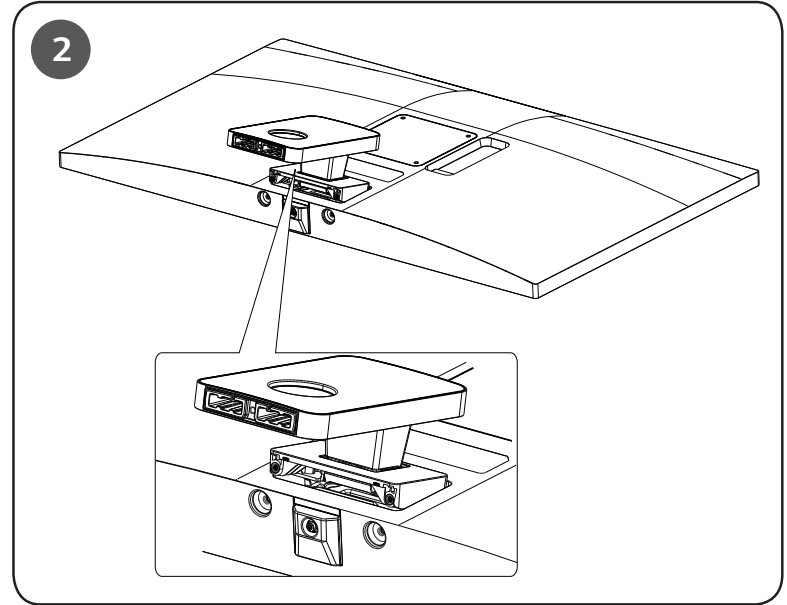
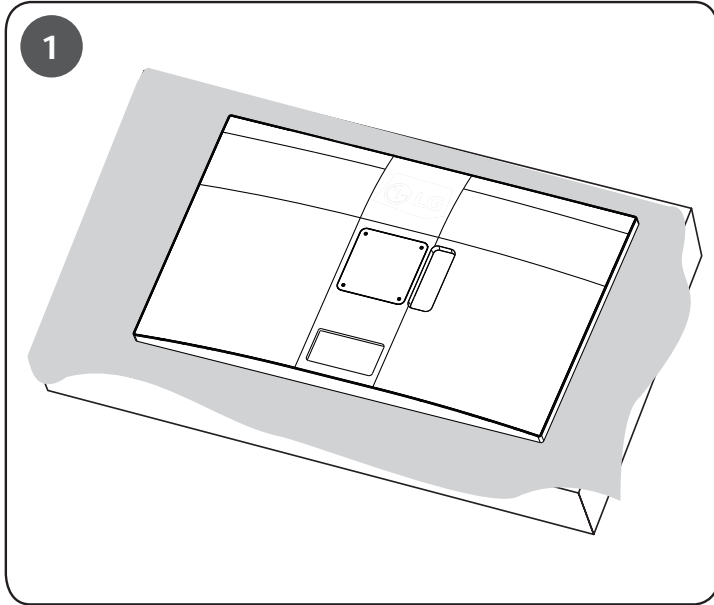
**Français**

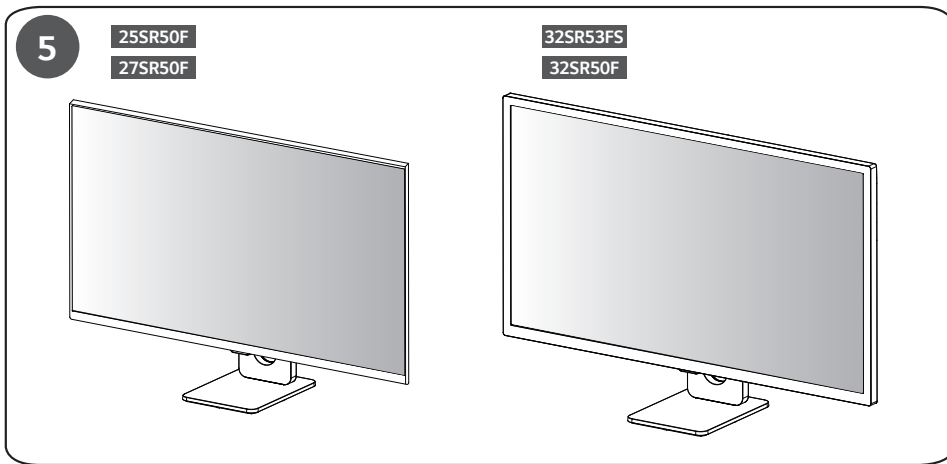
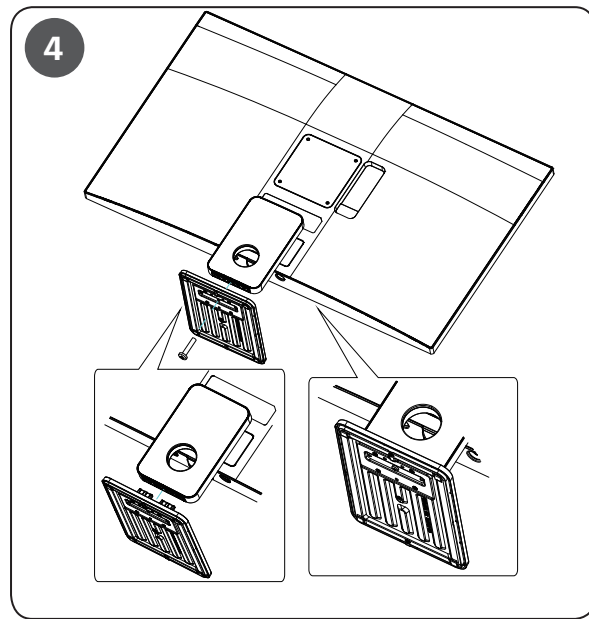
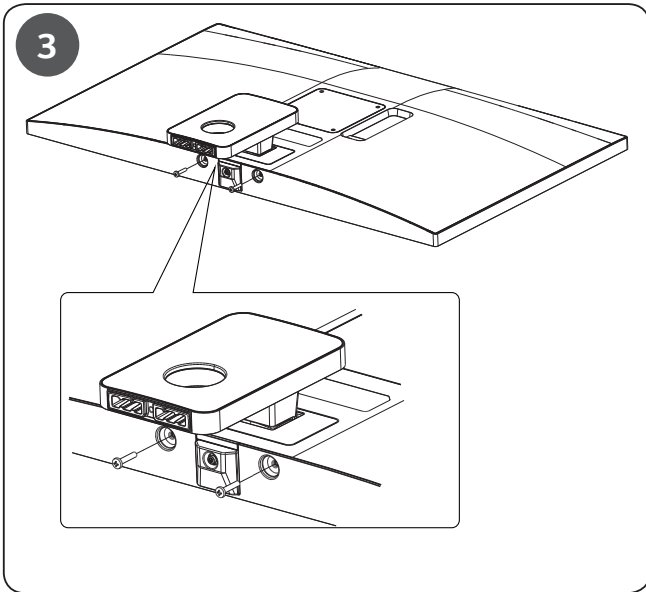
Vous pouvez télécharger les guides pour ce produit à partir du site Web de LGE.

**Español**

Puede descargar los manuales del sitio web de LGE.









		25SR50F	27SR50F 32SR50F
<b>USB IN</b> 			
<b>HDMI IN eARC/ARC</b> 		•	•
<b>HDMI IN</b> 			
<b>H/P</b> 		•	

**English**

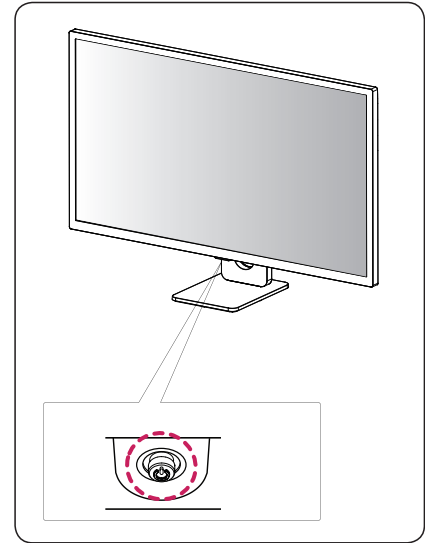
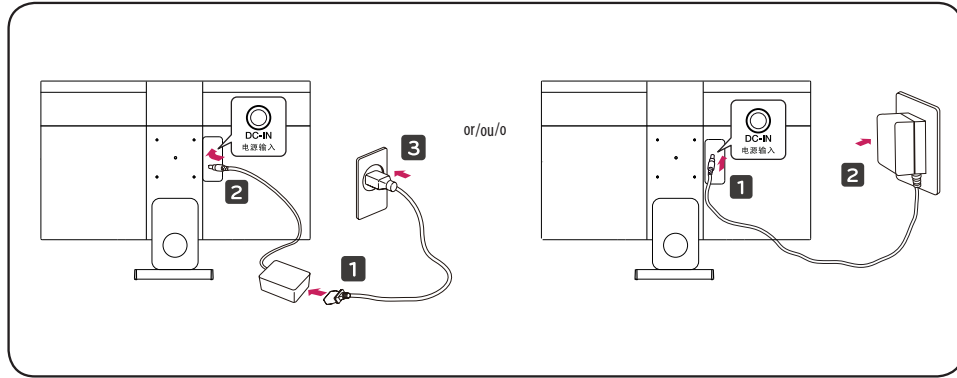
- Using a DVI to HDMI / DP (DisplayPort) to HDMI cable may cause compatibility issues.
- The USB(PC) port on the product functions as a USB hub.
- Make sure to use the supplied cable. Otherwise, this may cause the device to malfunction.

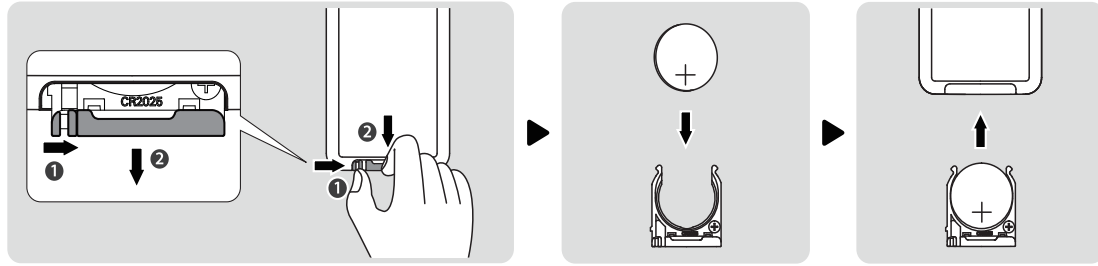
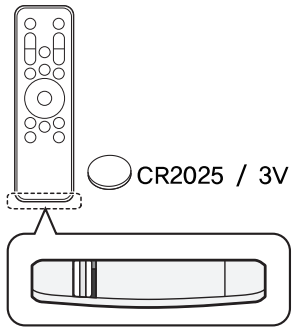
**Français**

- L'utilisation d'un câble DVI à HDMI/DP (DisplayPort) à HDMI peut présenter des problèmes de compatibilité.
- Le port USB(PC) du produit fonctionne comme un concentrateur USB.
- Assurez-vous d'utiliser le câble fourni avec le produit. Le non-respect de cette consigne peut entraîner un dysfonctionnement du périphérique.

**Español**

- El uso de un cable de DVI a HDMI / DP (DisplayPort) a HDMI puede causar problemas de compatibilidad.
- El puerto USB(PC) del producto funciona como un concentrador USB.
- Asegúrese de utilizar el cable suministrado con el producto. De lo contrario, puede provocar que el dispositivo no funcione correctamente.







English	Dimensions (Width x Height x Depth)		Weight		Recommend Resolution	Vertical Frequency
	With Stand	Without Stand	With Stand	Without Stand		
27SR50F	611.8 x 450.9 x 209.9 (mm) 24.0 x 17.7 x 8.2 (inches)	611.8 x 370.9 x 45.1 (mm) 24.0 x 14.6 x 1.7 (inches)	5.6 kg 12.3(lbs)	4.4 kg 9.7(lbs)	1920 x 1080	60 Hz
25SR50F	557.8 x 423.3 x 209.9 (mm) 21.9 x 16.6 x 8.2 (inches)	557.8 x 329.1 x 61.7 (mm) 21.9 x 12.9 x 2.4 (inches)	4.3 kg 9.4(lbs)	3.1 kg 6.8(lbs)		
32SR50F/32SR53FS	731.8 x 521.2 x 209.9 (mm) 28.8 x 20.5 x 8.2 (inches)	731.8 x 440.5 x 45 (mm) 28.8 x 17.3 x 1.7 (inches)	6.6 kg 14.5(lbs)	5.4 kg 11.9(lbs)		
Français	Dimensions (largeur x hauteur x profondeur)		Poids		Résolution recommandée	Fréquence verticale
	Avec socle	Sans socle	Avec socle	Sans socle		
27SR50F	611,8 x 450,9 x 209,9 (mm) 24,0 x 17,7 x 8,2 (po)	611,8 x 370,9 x 45,1 (mm) 24,0 x 14,6 x 1,7 (po)	5,6 kg 12,3 (lb)	4,4 kg 9,7 (lb)	1 920 x 1 080	60 Hz
25SR50F	557,8 x 423,3 x 209,9 (mm) 21,9 x 16,6 x 8,2 (po)	557,8 x 329,1 x 61,7 (mm) 21,9 x 12,9 x 2,4 (po)	4,3 kg 9,4(lb)	3,1 kg 6,8(lb)		
32SR50F/32SR53FS	731,8 x 521,2 x 209,9 (mm) 28,8 x 20,5 x 8,2 (po)	731,8 x 440,5 x 45 (mm) 28,8 x 17,3 x 1,7 (po)	6,6 kg 14,5 (lb)	5,4 kg 11,9 (lb)		
Español	Dimensiones (anchura x altura x profundidad)		Peso		Resolución recomendada (Píxeles)	Frecuencia vertical
	Soporte incluido	Soporte no incluido	Soporte incluido	Soporte no incluido		
27SR50F	611,8 x 450,9 x 209,9 (mm)	611,8 x 370,9 x 45,1 (mm)	5,6 kg	4,4 kg	1 920 x 1 080	60 Hz
32SR50F/32SR53FS	731,8 x 521,2 x 209,9 (mm)	731,8 x 440,5 x 45 (mm)	6,6 kg	5,4 kg		
25SR50F	557,8 x 423,3 x 209,9 (mm)	557,8 x 329,1 x 61,7 (mm)	4,3 kg	3,1 kg		
27SR50F	Clasificación de potencia		19 V $\overline{\text{---}}$ 2,1 A			
	Especificaciones de Adaptador de ca/cc	Salida	19 V $\overline{\text{---}}$ 2,1 A			
Entrada		100-240 V~ 50/60 Hz 1, 2 A o 1,4 A				
32SR50F/32SR53FS	Clasificación de potencia		19 V $\overline{\text{---}}$ 2,5 A			
	Especificaciones de Adaptador de ca/cc	Salida	19 V $\overline{\text{---}}$ 2,53 A			
Entrada		100-240 V~ 50/60 Hz 1, 2 A o 1,4 A o 1,5 A				
25SR50F	Clasificación de potencia		19 V $\overline{\text{---}}$ 1,6 A			
	Especificaciones de Adaptador de ca/cc	Salida	19 V $\overline{\text{---}}$ 1,7 A			
Entrada		100-240 V~ 50/60 Hz 1, 0 A o 1,1 A o 1,2 A				

