



REPUBLIC OF
GAMERS

Q22899
First Edition
December 2023

ROG RYUJIN III WB

CPU WATER BLOCK

Quick Start Guide (English)

快速使用指南 (繁體中文)

快速使用指南 (简体中文)

クイックスタートガイド (日本語)

Guide de démarrage rapide (Français)

Schnellstartanleitung (Deutsch)

Краткое руководство (Русский)

Guía de inicio rápido (Español)

Guia de consulta rápida (Português)

Kratko uputstvo za početak (Srpski)

Vodič za hitri začetek (Slovenščina)

Vodič za brzi početak (Hrvatski)

Hızlı Başlangıç Kılavuzu (Türkçe)

دليل التشغيل السريع (العربية)

מדריך להתחלה מהירה (עברית)



Support

SEEKING A SOLUTION?

Scan now for assistance

ASUS

IMPORTANT!

- We recommend conducting a comprehensive 24-hour leak test on your custom cooling system to guarantee a secure seal and proper functionality. Due to complexities in the design we strongly discourage disassembly of the ROG RYUJIN III WB; doing so might lead to irreversible mechanical, electrical, or chemical damage, potentially voiding the warranty. Please also note that the cold plate is crafted from copper and should not be paired with aluminum water-cooling equipment.
- We highly recommend using market proven pre-mixed coolants for better performance and also protecting the entire liquid cooling loop from corrosion.
- 建議您對您的定製散熱系統進行全面的 24 小時洩漏測試，以確保系統的安全密封和正常運作。由於設計的複雜性，我們強烈建議不要拆卸 ROG RYUJIN III WB；這樣做可能會導致不可逆轉的機械、電氣或化學損毀，從而可能使保固失效。另請注意，水冷板由銅製成，不應與鋁製水冷裝置搭配使用。
- 我們強烈建議使用經過市場驗證的預混合冷卻劑，以獲得更好的效能，並保護整個液體冷卻迴路免受腐蝕。
- 建议您对您的定制散热系统进行全面的 24 小时泄漏测试，以确保系统的安全密封和正常运行。由于设计的复杂性，我们强烈建议不要拆卸 ROG RYUJIN III WB；这样做可能会导致不可逆转的机械、电气或化学损坏，从而可能使保修失效。另请注意，水冷板由铜制成，不应与铝制水冷设备搭配使用。
- 我们强烈建议使用经过市场验证的预混合冷却剂，以获得更好的性能，并保护整个液体冷却回路免受腐蚀。
- システムに組み込む前に必ず仮組みを行い、24 時間のリークテスト（漏れ検査）を実施することをおすすめします。当社は、本製品の使用または故障により生じた直接、間接（逸失利益などを含む）のいかなる損害について責任を負いません。本製品を許可なく分解、改造等を行った場合、機械的、電氣的、化学的な損傷を引き起こす可能性があり、保証が無効になります。また、銅製冷却プレートを採用した本製品を、アルミニウム製液冷モジュールが使用された液冷システムと組み合わせて使用しないでください。
- パフォーマンスを向上させ、液体冷却ループ全体を腐食から保護するために、市場で実績のあるプレミックスクーラントの使用を強くおすすめします。
- Nous vous recommandons d'effectuer un test d'étanchéité complet de 24 heures sur votre système de refroidissement personnalisé pour garantir une parfaite étanchéité et un bon fonctionnement. En raison de la complexité de sa conception, nous déconseillons fortement le démontage du waterblock ROG RYUJIN III, car cela pourrait entraîner des dommages mécaniques, électriques ou chimiques irréversibles, annulant potentiellement la garantie. Veuillez également noter que la plaque de refroidissement est fabriquée en cuivre et ne doit pas être associée à un équipement de refroidissement liquide en aluminium.
- Nous recommandons fortement d'utiliser des liquides de refroidissement prémélangés éprouvés pour de meilleures performances et pour protéger l'ensemble de la boucle de refroidissement liquide contre la corrosion.

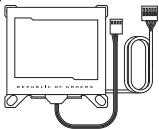
-
- Wir empfehlen Ihnen die Durchführung einer umfassenden 24-Stunden-Dichtigkeitsprüfung an Ihrem individuellen Kühlsystem, um eine sichere Abdichtung und ordnungsgemäße Funktion zu gewährleisten. Aufgrund der Komplexität des Designs raten wir dringend davon ab, die ROG RYUJIN III WB auseinanderzubauen. Dies kann zu irreversiblen mechanischen, elektrischen oder chemischen Schäden führen, die möglicherweise auch die Garantie erlöschen lassen. Bitte beachten Sie außerdem, dass die Kühlplatte aus Kupfer gefertigt ist und nicht mit Aluminium-Wasserkühlungen kombiniert werden sollte.
 - Wir empfehlen dringend, markterprobte vorgemischte Kühlmittel zu verwenden, um eine bessere Leistung zu erzielen und den gesamten Flüssigkeitskühlkreislauf vor Korrosion zu schützen.
 - Мы рекомендуем провести комплексную 24-часовую проверку герметичности вашей системы охлаждения, чтобы гарантировать надежное соединение и надлежащую функциональность. Из-за сложной конструкции мы настоятельно не рекомендуем разбирать ROG RYUJIN III WB; Это может привести к необратимым механическим, электрическим или химическим повреждениям, что может привести к аннулированию гарантии. Также обратите внимание, что охлаждающая пластина изготовлена из меди и не должна использоваться совместно с алюминиевыми частями для водяного охлаждения.
 - Мы настоятельно рекомендуем использовать протестированные предварительно смешанные охлаждающие жидкости для повышения производительности, а также для защиты всего охлаждающего контура от коррозии.
 - Es recomendable llevar a cabo una prueba de estanqueidad exhaustiva de 24 horas en el sistema de refrigeración personalizado para garantizar un sellado seguro y una funcionalidad adecuada. Debido a la complejidad del diseño, no es en absoluto aconsejable desmontar a ROG RYUJIN III WB, ya que podría provocar daños mecánicos, eléctricos o químicos irreversibles que podrían anular la garantía. Tenga también en cuenta que la placa fría está fabricada en cobre y no debe combinarse con equipos de refrigeración por agua de aluminio.
 - Recomendamos encarecidamente el uso de refrigerantes premezclados probados disponibles en tiendas para obtener un mejor rendimiento y proteger también todo el circuito de refrigeración por líquido de la corrosión.
 - Recomendamos que efetue um teste de fugas abrangente de 24 horas no sistema de refrigeração personalizado para garantir uma vedação segura e uma funcionalidade correta. Devido à complexidade do design, desaconselhamos vivamente a desmontagem do ROG RYUJIN III WB; se o fizer, poderá provocar danos mecânicos, elétricos ou químicos irreversíveis, podendo anular a garantia. Observe também que a placa de refrigeração é feita de cobre e não deve ser combinada com equipamento de refrigeração a água de alumínio.
 - Recomendamos vivamente que utilize líquidos de refrigeração pré-misturados de eficácia comprovada no mercado para um melhor desempenho e também para proteger todo o circuito de refrigeração líquido contra a corrosão.
 - Preporučujemo da sprovedete sveobuhvatan 24-časovni test curenja na vašem korisnički podešenom sistemu za hlađenje kako biste garantovali bezbedno zaplivanje i ispravnu funkcionalnost. Zbog složenosti u dizajnu, izrazito preporučujemo da ne rastavljaite RYUJIN III WB; to može da dovede do nepovratnih mehaničkih, električnih ili hemijskih oštećenja i može da poništi garanciju. Takođe imajte na umu da je hladna ploča napravljena od bakra i da ne bi trebalo da se uparuje sa aluminijumskom opremom za hlađenje vode.
 - Toplo preporučujemo da, za bolje performanse i za zaštitu čitavog kola za hlađenje tečnosti od korozije, koristite prethodno pomešane rashladne tečnosti koje su se dokazale na tržištu.
-

- Priporočamo, da na svojem hladilnem sistemu po meri opravite celovit 24-urni preskus tesnosti, da zagotovite varno tesnjenje in pravilno delovanje. Zaradi zapletenosti zasnove močno odsvetujemo razstavljanje sistema ROG RYUJIN III WB; to lahko povzroči nepopravljive mehanske, električne ali kemične poškodbe in s tem izgubo garancije. Upoštevajte tudi, da je hladilna plošča izdelana iz bakra in je ne smete kombinirati z aluminijasto opremo za vodno hlajenje.
- Priporočamo uporabo tržno preverjenih predhodno pripravljenih hladilnih tekočin za boljšo zmogljivost in zaščito celotne zanke tekočinskega hlajenja pred korozijo.
- Preporučujemo provodenje sveobuhvatnog 24-satnog ispitivanja nepropusnosti na vašem prilagođenom rashladnom sustavu kako biste zajamčili sigurno brtvljenje i ispravan rad. Zbog složenosti konstrukcije snažno preporučujemo da ne rastavljate uređaj ROG RYUJIN III WB; to može dovesti do nepovratnih mehaničkih, električnih ili kemijskih oštećenja i može poništiti pravo na jamstvo. Također, imajte na umu da je hladna ploča izrađena od bakra i da se ne smije upariti s aluminijском opremom za hlađenje vodom.
- Snažno preporučujemo da koristite prethodno pomiješane rashladne tekućine provjerenih na tržištu kako bi radna svojstva bila bolja i kako bi cijeli krug hlađenja tekućinom bio zaštićen od korozije.
- Güvenli bir sızdırmazlık ve düzgün işlevsellik sağlamak için özel soğutma sisteminizde 24 saatlik kapsamlı bir sızıntı testi yapmanızı öneririz. Tasarımdaki karmaşıklıklar nedeniyle ROG RYUJIN III WB'nin sökülmesini kesinlikle önermiyoruz. Bunu yapmak geri dönüşü olmayan mekanik, elektriksel veya kimyasal hasara yol açabilir ve potansiyel olarak garantiyi geçersiz kılabilir. Soğuk plakanın bakırdan üretildiğini ve alüminyum su soğutma ekipmanıyla eşleştirilmemesi gerektiğini de lütfen unutmayın.
- Daha iyi performans için ve ayrıca tüm sıvı soğutma döngüsünü koruyondan korumak için piyasada kanıtlanmış önceden karıştırılmış soğutma sıvıları kullanmanızı şiddetle tavsiye ederiz.
- ننصحك بإجراء اختبار تسريب شامل مدته 24 ساعة على نظام التبريد المخصص لديك لضمان سلامة مائع التسريب وعمل النظام بالشكل السليم. نتيجة تعقيدات التصميم؛ فنحن لا ننتج مطلقاً على تلك جهاز ROG RYUJIN III WB؛ لأن القيام بذلك قد يؤدي إلى تلف ميكانيكي أو كهربائي أو كيميائي لا يمكن التراجع عنه، وقد ييطل الضمان. كما يرجى ملاحظة أن اللوحة الباردة مصنوعة من النحاس ويجب عدم إقرانها مع جهاز تبريد بالماء من الألومنيوم.
- ننصح بشدة باستخدام مواد التبريد الممزوجة متيناً الموثوقة الموجودة بالسوق لأداء أفضل وأيضاً لحماية حلقة التبريد بالماء بأكملها من التآكل.
- انو ממליצים לבצע בדיקת דליפה מקיפה של 24 שעות במערכת הקירור המותאמת אישית שלך כדי להבטיח אטימה בטוחה ופונקציונליות תקינה. בשל המורכבות בתכנון, אננו ממליצים בתוקף מפירוך ה-ROG RYUJIN III WB; פעולה זו עלולה להוביל לנזק מכני, חשמלי או כימי בלתי הפיך, שעלול לבטל את האחריות. שימו לב גם שהשלחלת הקרה עשויה מנחושת ואין להצמיד אותה לצידוי קירור מים מאלומיניום.
- انو ממליצים בחום להשתמש במזלז קירור מעורבים מראש המוכחים בשוק לביצועים טובים יותר וגם להגן על כל לולאת הקירור המזלזל מפני קורוזיה.

Package contents

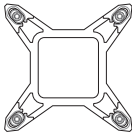
包裝內容物 / 包装内容物 / パッケージ内容 / Contenu de la boîte / Verpackungsinhalt / Комплект поставки / Contenido del paquete / Conteúdo da embalagem / Sadržaj paketa / Vsebina paketa / Sadržaj pakiranja / Paket içeriği / תוכן האריזה / محتويات العبوة

A



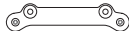
1 x ROG RYUJIN III Water Block

B



1 x Intel Backplate

C



2 x AMD Adapter Brackets

D



4 x AM5, Intel 115x/1200
Thumbscrew Caps

E



4 x AM4, Intel 1700
Thumbscrew Caps

F



4 x Intel 115X/1200/1700
Standoff Screws

G



2 x 90° Rotary Adapter Fitting
(G1/4")

H



2 x 16mm Hard-tube Fitting
(G1/4")

NOTE: The Intel Mounting bracket comes pre-installed on the water block.

Intel 安裝支架預裝在水冷頭上。

Intel 安裝支架預裝在水冷頭上。

Intel 用マウントブラケットは工場出荷時に装着されています。

Le support de fixation Intel est préinstallé sur le waterblock.

Die Intel Montagehalterung ist bei der Wasserkühlung bereits vorinstalliert.

Усилительная пластина для процессоров Intel предварительно установлена на систему охлаждения.

El soporte de instalación de Intel se proporciona preinstalado en el bloque de agua.

O suporte de montagem Intel está pré-instalado no bloco de água.

Intel konzola za montiranje dolazi sa već instaliranom vodenim blokom.

Intelov montažni nosilec je vnaprej nameščen na vodnem bloku.

Intel nosač za montažu dolazi već ugrađen na vodenom bloku.

Intel Montaj braketi, su bloğuna önceden kurulmuş olarak gelir.

يكون الوضع الافتراضي لكتيفة Intel مثبتة على كتلة المياه.

תושבת ההרכבה של Intel מגיעה כשהיא מורכבת מראש על בלוק המים.

Contents

Package contents.....	5
Installing the CPU water block.....	8
Intel.....	9
AMD	14
Connect the 9-pin USB 2.0 cable.....	19
Connect the 4-pin fan cable.....	20
Fitting and tubing installation.....	21
Download control software	25
Warranty.....	27
Product Register	30

Installing the CPU water block

安裝 CPU 水冷頭 / 安裝 CPU 水冷头 / CPU 液冷ブロックの取り付け / Installer le waterblock du processeur / Installieren der CPU-Wasserkühlung / Установка водоблока для процессора / Instalación del bloque de agua de la CPU / Instalar o sistema de refrigeración líquido da CPU / Instaliranje vodenog bloka CPU-a / Namestitev vodnega sklopa CPUPU / Ugradnja vodenog bloka procesora / CPU su bloğunun takılması / התקנת בלוק המים של המעבד / تركيب حاجز مياه وحدة المعالجة المركزية

NOTE: The illustrations in this section are for reference only, but the installation steps remain the same.

本章節圖示僅供參考，但安裝步驟是相同的。

本章节图示仅供参考，但安装步骤是相同的。

本書に掲載されているイメージは一例です。お使いのモデルやご利用環境によって、位置や名称が異なる場合があります。

Les illustrations de cette section sont fournies à titre indicatif uniquement, toutefois les étapes d'installation restent les mêmes.

Die Abbildungen in diesem Abschnitt dienen nur der Veranschaulichung, aber die Installationsschritte bleiben die gleichen.

Иллюстрации в этом разделе приведены только для справки, но этапы установки остаются неизменными.

Las ilustraciones de esta sección son solo para referencia, pero los pasos de instalación siguen siendo los mismos.

As ilustrações apresentadas nesta secção servem apenas como referência, mas os passos de instalação são os mesmos.

Ilustracije u ovom odeljku služe samo za primer, ali koraci tokom instalacije ostaju isti.

Slike v tem poglavju so simbolične, vendar so navodila za namestitev enaka.

Ilustracije u ovom odjeljku služe samo kao referenca, ali upute za ugradnju ostaju iste.

Bu bölümdeki resimler yalnızca referans amaçlıdır, ancak kurulum adımları aynı kalır.

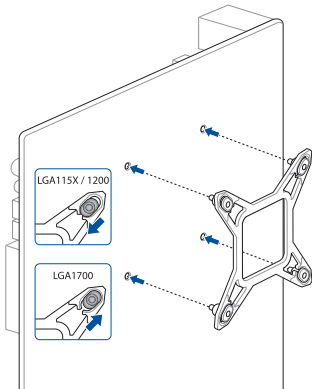
الرسم الموجودة بهذا القسم استرشادي ولكن تبقى خطوات التصيب كما هي.

התשימים שבסעיף זה מיועדים לייחוס בלבד, אך שלבי ההתקנה זהים.

A. Install the Intel backplate

安裝 Intel 背板支架 / 安裝 Intel 背板支架 / Intel 用バックプレートを取り付ける / Installez la plaque arrière Intel / Installieren Sie die Intel Rückplatte / Установка усилительной пластины Intel / Instalar la placa posterior de Intel / Instalar a placa de suporte Intel / Instaliranje Intel zadnje ploče / Namestite hrbtno ploščo Intel / Ugradite stražnju ploču Intel / Intel arka plakayı takın / تركيب اللوح الحامي للظهر / התקן את הלוח האחורי של אינטל

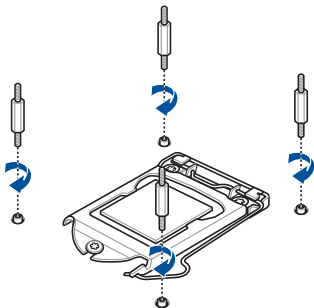
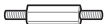
B



B. Install the Intel standoff screws

安裝 Intel 支撐螺絲 / 安裝 Intel 支撐螺絲 / スタンドオフを取り付ける / Installez les vis d'espacement Intel / Befestigen Sie die Intel Abstandsbolzenschrauben / Установка цоколя Intel / Instalar los tornillos separadores Intel / Instalar os parafusos separadores Intel / Instaliranje Intel standoff šrafova / Namestite Intelove namestitvene vijake / Ugradite Intel vijke za razmak / Intel ayırma vidalarını takın / Intel قم بتثبيت مسامير التثبيت من / התקן את בורגי הספייירים של Intel

F

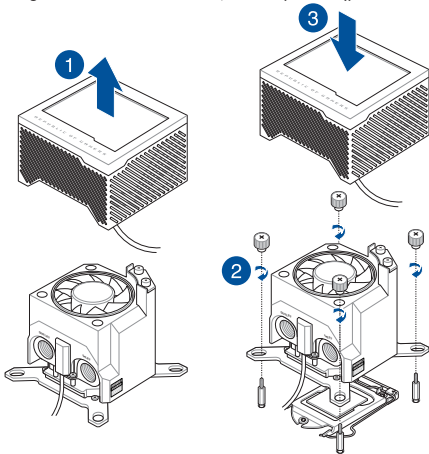


C. Install the water block

安裝水冷頭 / 安裝水冷头 / 液冷ブロックを取り付ける / Installez le waterblock /
Installieren Sie die Wasserkühlung / Установка водоблока / Instalar el bloque de agua
/ Instalar o bloco de água / Ugradite vodeni blok / Namestite vodni blok / Ugradite
vodeni blok / Su blođunu takin / قم بتركيب كتلة المياه / התקן את בלוק המים

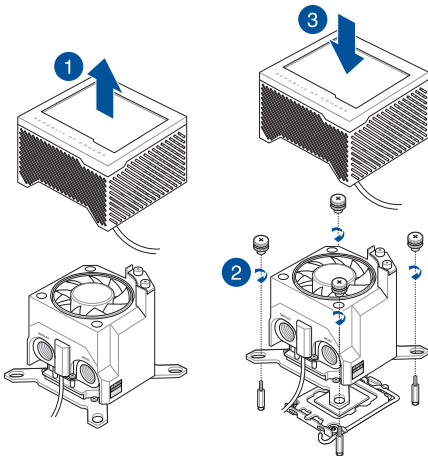
For Intel 1700

E



For Intel 115X/1200

D



NOTE: We recommend installing the water block so that the ports of the water block face towards you for optimal performance (motherboard positioned with rear IO ports on your left).

建議您安裝水冷頭，使水冷頭的連接埠朝向您，以獲得最佳效能（主板的後側 IO 連接埠位於您的左側）。

建議您安裝水冷頭，使水冷頭的接口朝向您，以獲得最佳性能（主板的後側 IO 接口位於您的左側）。

最適なパフォーマンスを得るために、液冷ブロックの出入口が手前側（マザーボードの背面インターフェースを左側に配置した状態）にできるように設置することをおすすめします。

Nous vous recommandons d'installer le waterblock de sorte que les ports du waterblock soient tournés vers vous pour des performances optimales (carte mère positionnée avec les ports d'E/S arrière sur votre gauche).

Wir empfehlen Ihnen, die Wasserkühlung so zu installieren, dass die Anschlüsse der Wasserkühlung zu Ihnen hin gewandt sind, um eine optimale Leistung zu erzielen. Das Motherboard ist dabei so positioniert, dass sich die hinteren E/A-Anschlüsse auf Ihrer linken Seite befinden.

Для оптимальной производительности мы рекомендуем устанавливать водоблок так, чтобы водяные трубки были обращены к вам или от вас (материнская плата расположена так, что порты ввода-вывода находятся слева).

Es recomendable instalar el bloque de agua de forma que sus puertos queden orientados hacia usted para obtener un rendimiento óptimo (motherboard positioned with rear IO ports on your left).

Para um desempenho ótimo, recomendamos que instale o sistema de refrigeração líquido de modo que as suas portas fiquem viradas para si (motherboard positioned with rear IO ports on your left).

Preporučujemo da instalirate vodeni blok tako da su priključci vodenog bloka okrenuti prema vama radi optimalnog učinka (motherboard positioned with rear IO ports on your left).

Priporočamo, da vodni sklop namestite tako, da so vrata vodnega sklopa obrnjena proti vam, da zagotovite optimalno zmogljivost (motherboard positioned with rear IO ports on your left).

Preporučujemo da vodeni blok ugradite tako da njegovi otvori budu okrenuti prema vama, kako bi njegova radna svojstva bila optimalna (motherboard positioned with rear IO ports on your left).

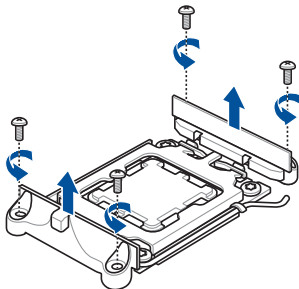
Optimum performans için su bloğunu, su bloğunun bağlantı noktaları size bakacak şekilde takmanızı öneririz (motherboard positioned with rear IO ports on your left).

ننصح بتثبيت حاجز المياه بحيث تكون منافذ حاجز المياه مواجهة لك للأداء الأمثل (مع وضع اللوحة الأم جاعلاً منافذ IO الخلفية على يسارك).

אנו ממליצים להתקין את גוש המים כך שהציאות של גוש המים יפנו אליך לביצועים מיטביים (המיקום של לוח האם, ציאות ה-IO האחוריות נמצאות משמאלך).

A. Remove the pre-installed heatsink mount

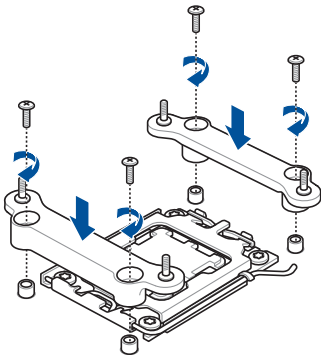
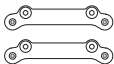
移除預安裝的散熱器支架 / 移除預安裝的散熱器支架 / 既存のリテンションを取り外す / Retirez le support pour dissipateur thermique / Entfernen Sie die vorinstallierte Kühlkörperhalterung / Снятие предустановленной крепежной рамки / Retire el soporte del dissipador de calor preinstalado / Remova o suporte do dissipador pré-instalado / Uklonite unapred instalirani nosač hladnjaka / Odstranite predhodno nameščeno držalo hladilnika / Uklonite već ugrađeni nosač za hladnjak / Önceden takılan soğutucu montaj parçasını çıkarın / أزل حامل مصرف الحرارة / יש להסיר את תושבת מפזר החום המותקנת מראש



B. Install the AMD mounting bracket

安裝 AMD 安裝支架 / 安装 AMD 安装支架 / AMD 用マウントブラケットを取り付ける / Installez le support de fixation AMD / Installieren Sie die AMD Montagehalterung / Установка крепежной рамки для процессоров AMD / Instalar el soporte de instalación AMD / Instalar o suporte de montagem AMD / Instaliranje AMD montažne zagrade / Namestite montažni nosilec AMD / Ugradite AMD nosač za montažu / AMD Montaj Braketini takın / AMD تركيب حامل التركيب / AMD את תושבת ההרכבה של התקן

C

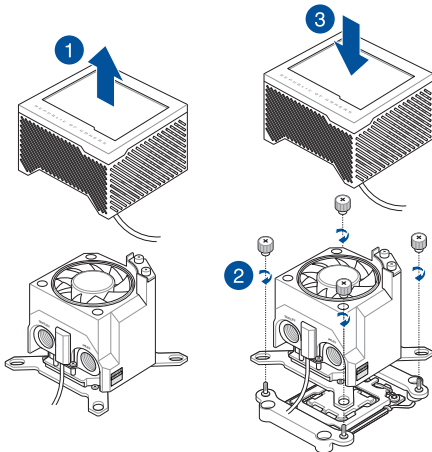


C. Install the water block

安裝水冷頭 / 安裝水冷头 / 液冷ブロックを取り付ける / Installez le waterblock /
 Installieren Sie die Wasserkühlung / Установка водоблока / Instalar el bloque de agua
 / Instalar o bloco de água / Ugradite vodeni blok / Namestite vodni blok / Ugradite
 vodeni blok / Su blođunu takin / تم بتركيب كتلة المياه / התקן את בלוק המים

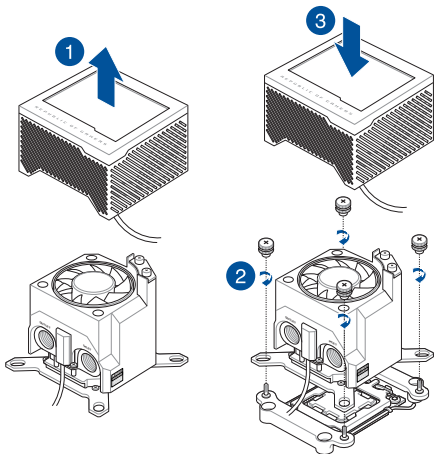
For AMD AM4

E



For AMD AM5

D



NOTE: We recommend installing the water block so that the ports of the water block face towards you for optimal performance (motherboard positioned with rear IO ports on your left).

建議您安裝水冷頭，使水冷頭的連接埠朝向您，以獲得最佳效能（主板的後側 IO 連接埠位於您的左側）。

建议您安装水冷头，使水冷头的接口朝向您，以获得最佳性能（主板的后侧 IO 接口位于您的左侧）。

最適なパフォーマンスを得るために、水冷ブロックの入出口が手前側（マザーボードの背面インターフェースを左側に配置した状態）にくるように設置することをおすすめします。

Nous vous recommandons d'installer le waterblock de sorte que les ports du waterblock soient tournés vers vous pour des performances optimales (carte mère positionnée avec les ports d'E/S arrière sur votre gauche).

Wir empfehlen Ihnen, die Wasserkühlung so zu installieren, dass die Anschlüsse der Wasserkühlung zu Ihnen hin gewandt sind, um eine optimale Leistung zu erzielen. Das Motherboard ist dabei so positioniert, dass sich die hinteren E/A-Anschlüsse auf Ihrer linken Seite befinden.

Для оптимальной производительности мы рекомендуем устанавливать водоблок так, чтобы водяные трубки были обращены к вам или от вас (материнская плата расположена так, что порты ввода-вывода находятся слева).

Es es recomendable instalar el bloque de agua de forma que sus puertos queden orientados hacia usted para obtener un rendimiento óptimo (motherboard positioned with rear IO ports on your left).

Para um desempenho ótimo, recomendamos que instale o sistema de refrigeração líquido de modo que as suas portas fiquem viradas para si (motherboard positioned with rear IO ports on your left).

Preporučujemo da instalirate vodeni blok tako da su priključci vodenog bloka okrenuti prema vama radi optimalnog učinka (motherboard positioned with rear IO ports on your left).

Priporočamo, da vodni sklop namestite tako, da so vrata vodnega sklopa obrnjena proti vam, da zagotovite optimalno zmogljivost (motherboard positioned with rear IO ports on your left).

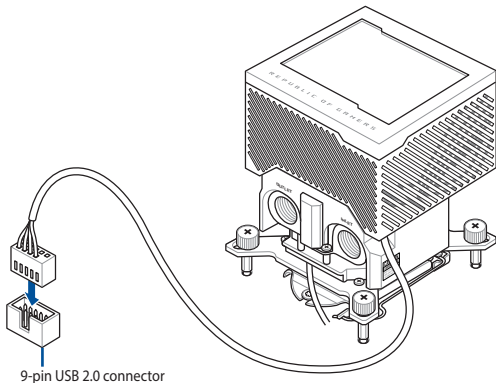
Preporučujemo da vodeni blok ugradite tako da njegovim otvori budu okrenuti prema vama, kako bi njegova radna svojstva bila optimalna (motherboard positioned with rear IO ports on your left).

Optimum performans için su bloğunu, su bloğunun bağlantı noktaları size bakacak şekilde takmanızı öneririz (motherboard positioned with rear IO ports on your left).

نصیح بتרכیب حاجز المياه بحيث تكون منافذ حاجز المياه مواجهة لك للأداء الأمثل (مع وضع اللوحة الأم جاعلاً منافذ IO الخلفية على يسارك).
אנו ממליצים להתקין את גוש המים כך שהיציאות של גוש המים יפנו אליך לביצועים מיטביים (המיקום של לוח ה-אם, יציאות ה-IO האחוריות נמצאות משמאלך).

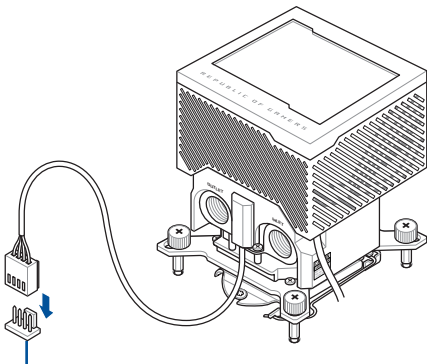
Connect the 9-pin USB 2.0 cable

連接 9-pin USB 2.0 連接線 / 连接 9-pin USB 2.0 连接线 / 9 ピン USB 2.0 ケーブルを接続する / Connectez le câble USB 2.0 (9 broches) / Schließen Sie das 9-polige USB 2.0-Kabel an / Подключение 9-контактного кабеля USB 2.0 / Conecte el cable USB 2.0 de 9 contactos / Ligue o cabo USB 2.0 de 9 pinos / Povežite USB 2.0 kabl sa 9 pinova / Priključite 9-pinski kabel USB 2.0 / Spojite 9-polni USB 2.0 kabel / 9 pimli USB 2.0 kablosunu bağlayın / وصل كبل USB 2.0 ذي 9 أسنان / יש לחבר את כבל ה-USB 2.0 בעל 9 הפינים



Connect the 4-pin fan cable

連接 4-pin 風扇連接線 / 连接 4-pin 风扇连接线 / 4 ピン ファンケーブルを接続する /
Connectez le câble du ventilateur (4 broches) / Schließen Sie das 4-polige Lüfterkabel an
/ Подключение 4-контактного кабеля от вентилятора / Conecte el cable del ventilador
de 4 contactos / Ligue o cabo de 4 pinos do ventilador / Povežite kabl za ventilator sa 4
pina / Priključite 4-nožični kabel ventilatorja / Spojite 4-polni kabel za ventilator / 4 pimlin
fan kablosunu bağlayın / وصل كبل المروحة ذي الأربع سنون / חבר את כבל המאוורר בעל 4 פינים



4-pin CPU_FAN header or
W_PUMP+ header

Fitting and tubing installation

接頭和水管安裝 / 接头和水管安裝 / フィッティングとチューブの取り付け / Installer les raccords et les tubes / Installation von Muffe und Schlauch / Монтаж фитингов и трубок / Instalación de racores y tubos / Instalação de acessórios e tubos / Instalacija sklopova i cevi / Vgradnja nastavkov in cevi / Ugradnja priključaka i cijevi / Fitting ve hortum montaji / تركيب الأنابيب والتركيبات / התקנת צינורות /

NOTE:

- The bundled 16mm Hard-tube Fitting and 90° Rotary Adapter Fitting are optional for installation.
- You can find the location of the INLET port and OUTLET port marked on the water block base.
- Install suitable tubing for your specific fitting and secure it by locking the ring to complete the installation of the water block into the water-block loop. Use the appropriate securing method and tubing for fittings other than compression fittings. Ensure to do a leak testing before initiating the system.
- 隨附的 16mm 硬管接頭和 90° 旋轉多功能接頭為選配安裝。
- 您可以在水冷頭底座上找到標記的進水口和出水口的位置。
- 為您的特定接頭安裝合適的水管，並透過鎖定圓環將其固定，以完成水冷頭到水冷頭迴路的安裝。對於壓縮接頭以外的接頭請使用適當的固定方法和水管，並確保在啟動系統之前進行洩漏測試。
- 隨附的 16 毫米硬管接頭和 90° 旋轉多功能接頭為選配安裝。
- 您可以在水冷頭底座上找到標記的進水口和出水口的位置。
- 為您的特定接頭安裝合適的水管，並透過鎖定圓環將其固定，以完成水冷頭到水冷頭回路的安裝。對於壓縮接頭以外的接頭請使用適當的固定方法和水管，並確保在啟動系統之前進行洩漏測試。
- 同梱の 16mm ハードチューブフィッティングおよび 90° ロータリアダプターフィッティングの使用は任意です。
- INLET ポート（入口）と OUTLET ポート（出口）の位置は液冷ブロックベースに記載されています。
- フィッティングに適したチューブを取り付け、フィッティングの固定具を締めて固定し、液冷ブロックを液体冷却ループに取り付けます。コンプレッションフィッティング以外のフィッティングをご使用の場合は、ご使用のフィッティングに適した方法で固定してください。液体冷却ループの完成後は、システムを起動する前に必ずリークテスト（漏れ検査）と循環テストを実施してください。
- Le raccord pour tube rigide 16 mm et le raccord adaptateur rotatif 90° fournis sont facultatifs pour l'installation.
- Vous pouvez trouver l'emplacement du port d'entrée et du port de sortie marqué sur la base du waterblock.
- Installez un tube adapté à votre raccord spécifique et fixez-le en verrouillant l'anneau pour terminer l'installation du waterblock dans la boucle de refroidissement liquide. Utilisez la méthode de fixation et les tubes appropriés pour les raccords autres que les raccords à compression. Assurez-vous d'effectuer un test d'étanchéité avant de démarrer le système.

-
- Die mitgelieferte 16-mm-Hartrohrmuffe und die 90°-L-Muffe sind für die Installation optional.
 - Die Positionen der Einlassöffnung und der Auslassöffnung sind am Sockel der Wasserkühlung gekennzeichnet und so zu finden.
 - Bringen Sie Ihre spezielle Muffe an einem geeigneten Schlauch an und befestigen Sie sie, indem Sie den Ring festschrauben. Stellen Sie so die Installation der Wasserkühlung im Wasserkühlkreislauf fertig. Verwenden Sie bei anderen Verschraubungen als Klemmringverschraubungen den passenden Schlauch und befestigen Sie die Muffe auf die richtige Art. Stellen Sie sicher, dass Sie eine Dichtigkeitsprüfung durchführen, bevor Sie das System in Betrieb nehmen.
 - Входящий в комплект 16-миллиметровый фитинг для жесткой трубки и поворотный переходник на 90° необязательны.
 - Расположение портов INLET и OUTLET отмечено на основании водоблока.
 - Установите подходящую трубку для конкретного фитинга и закрепите кольцом для завершения установки водоблока в охлаждающий контур. Для других типов фитингов, отличных от штатных, используйте соответствующие трубки и способ крепления. Перед запуском системы обязательно проведите проверку на герметичность.
 - El racor para tubo rígido de 16 mm y el adaptador giratorio de 90° son opcionales para la instalación.
 - Puede encontrar la ubicación del puerto ENTRADA y del puerto SALIDA marcada en la base del bloque de agua.
 - Instale los tubos adecuados para el racor específico y fíjelos bloqueando el anillo para completar la instalación del bloque de agua en el circuito de dicho bloque. Utilice el método de fijación y los tubos adecuados para los racores que no sean de compresión. Asegúrese de realizar una prueba de estanqueidad antes de iniciar el sistema.
 - Os acessórios de tubo rígido de 16 mm e o adaptador rotativo de 90° fornecido são opcionais nesta instalação.
 - A localização da porta INLET (Entrada) e da porta OUTLET (Saída) está assinalada na base do sistema de refrigeração líquido.
 - Instale os tubos adequados para o acessório específico e fixe-os bloqueando o anel para concluir a instalação do sistema de refrigeração líquido no circuito do sistema de refrigeração líquido. Utilize o método de fixação e os tubos adequados para os acessórios que não sejam acessórios de compressão. Efetue um teste de fugas antes de iniciar o sistema.
 - Priloženi sklop od 16 mm tvrdih cevi i sklop rotacionog adaptera pod 90 stepeni su opcioni za instalaciju.
 - Lokaciju ulaznog INLET porta i izlaznog OUTLET porta možete da pronadete označene na osnovi vodenog bloka.
 - Instalirajte odgovarajuću cev za vaš specifični sklop i pričvrstite ga zaključavanjem prstena da biste završili instalaciju vodenog bloka u kolo vodenog bloka. Koristite odgovarajući metod pričvršćivanja i cevi za sklopove koji nisu pod pritiskom. Obavezno obavite testiranje da nema curenja pre pokretanja sistema.
-

-
- 16-milimetrski nastavak za trdo cev in vrtljiv adapter 90° za namestitvev nista obvezna.
 - Na podstavku vodnega sklopa je označena lokacija vrat »INLET« (odvod) in vrat »OUTLET« (odvod).
 - Namestite ustrezno cev za vaš specifični nastavak in jo pritrдите z zaklepanjem obroča, da dokončate namestitev vodnega sklopa v zanko vodnega sklopa. Za nastavke, ki niso kompresijski, uporabite ustrezen način pritrditve in cevi. Pred začetkom delovanja sistema poskrbite za preskus tesnosti.
 - Isporučeni priključak krute cijevi veličine 16 mm Okretni priključak od 90° s prilagodnikom je opcija.
 - ULAZNI i IZLAZNI priključak označeni su na podnožju vodenog bloka.
 - Ugradite prikladnu cijev za priključak i dovršite ugradnju vodenog bloka u krug vodenog bloka stezanjem prstena. Priključke koji nisu kompresijski učvrstite odgovarajućom metodom i cijevi. Provedite ispitivanje nepropusnosti prije pokretanja sustava.
 - Birlikte verilen 16 mm Sert Boru Bağlantısı ve 90° Döner Adaptör Bağlantısı kullanılması isteğe bağlıdır.
 - GİRİŞ portunun ve ÇIKIŞ portunun yerini su bloğu tabanında işaretlenmiş olarak bulabilirsiniz.
 - Özel armatürünüz için uygun hortumu takın ve su bloğunun su bloğu döngüsüne kurulumunu tamamlamak için halkayı kilitleyerek sabitleyin. Sıkıştırma bağlantı parçaları dışındaki bağlantı parçaları için uygun sabitleme yöntemini ve boru sistemini kullanın. Sistemi başlatmadan önce bir sızıntı testi yaptığınızdan emin olun.

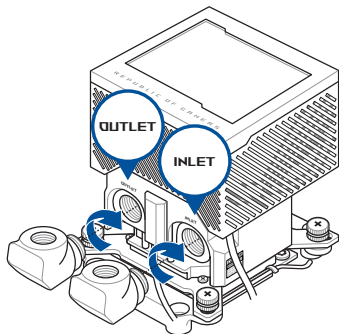
- تركيب الصمام العالي التبريدية مقياس 16 مم المرفق وتركيبية المهلبي الدوار 90 درجة اختياريتان في التركيب.
 - يمكنك العثور على مكان منفذ الإدخال ومنفذ الإخراج من خلال العلامات الموجودة على قاعدة حاجز المياه.
 - ركب الأنابيب المناسبة للتركيب الخاص لديك وقم بنثبيتها من خلال قفل الحلقة لإتمام عملية تركيب حاجز المياه داخل حلقة حاجز المياه. استخدم طريقة التثبيت الملائمة والأنابيب المناسبة للتركيب بخلاف التركيبات التي تركيب بالضغط. تأكد من إجراء اختبار التسريب قبل بدء تشغيل النظام.
 - התאמת הצינור הקשיח המצורפת בגודל 16 מ"מ והתאמת המתאם הרטורי 90° הם אופציונליים להתקנה.
 - אתה יכול למצוא את המצורם של יציאת INLET ויציאת OUTLET המסומנים על בסיס בלוק המים.
 - התקן צינור מתאים עבור ההתאמה הספציפית שלך ואבטח אותו על ידי נעילת הטבעת כדי להשלים את ההתקנה של גוש המים לתוך לולאת בלוק המים. השתמש בשיטת האבטחה המתאימה ובצינורות עבור אביזרים שאינם אביזרי דחיסה. הקפד לבצע בדיקת דליפה לפני הפעלת המערכת.
-

Optional

H



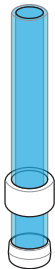
G



1



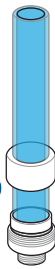
2



3



4



Download control software

下載控制軟體 / 下载控制软件 / 制御ソフトウェアをダウンロードする / Télécharger le logiciel de contrôle / Herunterladen der Steuerungssoftware / Скачивание программного обеспечения / Descargar el software de control / Transferir software de control / Preuzmite kontrolni softver / Prenos programske opreme za upravljanje / Preuzimanje upravljačkog softvera / Kontrol yazılımını indirin / قم بتحميل برنامج تحكم / הורד תוכנת בקרה

Please visit the product support page at <https://rog.asus.com/> to download and install the control software.

請造訪 <https://rog.asus.com/> 網站的產品支援頁面以下載並安裝控制軟體。

请访问 <https://rog.asus.com/> 网站的产品支持页面以下載并安裝控制软件。

当社ウェブサイト <https://rog.asus.com/> から制御ソフトウェアをダウンロードし、ご使用のシステムにインストールします。

Veillez visiter la page de support du produit sur <https://rog.asus.com/> pour télécharger et installer le logiciel de contrôle.

Bitte besuchen Sie die Produkt-Supportseite unter <https://rog.asus.com/>, um die Steuerungssoftware herunterzuladen und zu installieren.

Посетите страницу поддержки продукта на сайте <https://rog.asus.com/> для скачивания и установки программного обеспечения для управления.

Visite la página de soporte técnico del producto en <https://rog.asus.com/> para descargar e instalar el software de control.

Visite a página de suporte do produto em <https://rog.asus.com/> para transferir e instalar o software de control.

Posetite stranicu za podršku proizvodu na adresi <https://rog.asus.com/> da preuzmete i instalirate kontrolni softver.

Obiščite stran s podporo za izdelek na naslovu <https://rog.asus.com/> ter prenesite programsko opremo za upravljanje in jo namestite.

Posjetite stranicu podrške za proizvod <https://rog.asus.com/> te preuzmite i instalirajte upravljački softver.

Kontrol yazılımını indirmek ve kurmak için lütfen <https://rog.asus.com/> adresindeki ürün destek sayfasını ziyaret edin.

يُرجى زيارة دعم المنتج على الصفحة <https://rog.asus.com/> لتنزيل برنامج التحكم وتثبيته.
בקר בדף התמיכה של המוצר בכתובת <http://rog.asus.com/> להורדה ולהתקנת תוכנת השליטה.

Warranty

EN: ASUS Guarantee Information

- ASUS offers a voluntary manufacturer's Commercial Guarantee.
- ASUS reserves the right to interpret the provisions of the ASUS Commercial Guarantee.
- This ASUS Commercial Guarantee is provided independently and in addition to the statutory Legal Guarantee and in no way affects or limits the rights under the Legal Guarantee.

For all the guarantee information, please visit <https://www.asus.com/support>.

TC: 華碩保固資訊

- 華碩提供自願的製造商商業保固。
- 華碩保留對華碩商業保固條款的解釋權。
- 本華碩商業保固為獨立提供，是對法定保固的補充，但並不影響或限制法定保固下的權利。

欲了解所有保固資訊，請造訪 <https://www.asus.com/tw/support>。

SC: 华硕保修信息

- 华硕提供自愿的制造商商业保修。
- 华硕保留对华硕商业保修条款的解释权。
- 本华硕商业保修为独立提供，是对法定保修的补充，但并不影响或限制法定保修下的权利。

欲了解所有保修信息，请访问 <https://www.asus.com.cn/support>。

JP: ASUS 保証情報

- ASUSは、ASUS製品に対し自主的にメーカー保証を提供しています。
- ASUSは、ASUS商業保証の規定を解釈する権利を留保します。
- このASUS商業保証は、法律上の保証に加えて独立して提供されるものであり、法定保証に基づくお客様の権利に影響を与えたり、制限したりするものではありません。

保証情報について、詳しくは当社ウェブサイトのサポートページをご覧ください。

<https://www.asus.com/jp/support/>

FR: Garantie ASUS

- ASUS fournit une garantie commerciale en tant que garant volontaire du fabricant.
- ASUS se réserve le droit d'interpréter et de clarifier les informations relatives à la garantie commerciale ASUS.
- Cette garantie commerciale ASUS est fournie indépendamment et parallèlement à la garantie légale, elle n'affecte ou ne limite d'aucune façon les droits acquis par la garantie légale.

Pour plus d'informations sur la garantie, consultez le site : <https://www.asus.com/fr/support>.

DE: ASUS Garantieinformationen

- ASUS bietet eine freiwillige Warengarantie des Herstellers an.
- ASUS behält sich das Recht zur Auslegung der Bestimmungen in der ASUS Warengarantie vor.
- Diese ASUS Warengarantie wird unabhängig und zusätzlich zur rechtmäßigen gesetzlichen Garantie gewährt und beeinträchtigt oder beschränkt in keiner Weise die Rechte aus der gesetzlichen Garantie.

Die vollständigen Garantieinformationen finden Sie unter <https://www.asus.com/support>.

RU: Информация о гарантии ASUS

- ASUS предлагает добровольную коммерческую гарантию от производителя.
- ASUS оставляет за собой право интерпретирование положений коммерческой гарантии ASUS.
- Настоящая коммерческая гарантия ASUS предоставляется независимо и в дополнение к правам, предоставленным локальным законодательством, и никоим образом не ограничивает данные права.

Для получения полной информации о гарантии посетите сайт <https://www.asus.com/ru/support>.

ES: Información de garantía de ASUS

- ASUS ofrece una garantía comercial voluntaria del fabricante.
- ASUS se reserva el derecho de interpretar las disposiciones de esta garantía comercial de ASUS.
- Esta garantía comercial de ASUS se proporciona de forma independiente y adicional a la garantía estatutaria y de ninguna manera afecta a los derechos bajo la garantía legal ni los limita.

Para obtener toda la información sobre la garantía, visite <https://www.asus.com/ES/support/>.

PG: Informações de Garantia ASUS

- A ASUS oferece uma Garantia Comercial voluntária do fabricante.
- A ASUS reserva o direito de interpretar as disposições da Garantia Comercial da ASUS.
- Esta Garantia Comercial da ASUS é fornecida de forma independente além da Garantia Legal estatutária e não afeta nem limita de qualquer forma os direitos estabelecidos na Garantia Legal.

Para consultar todas as informações sobre a garantia, visite <https://www.asus.com/pt/support/>.

SL: Informacije o garanciji ASUS

- ASUS ponuja prostovoljno tržno garancijo proizvajalca.
- ASUS si pridržuje pravico do razlage določb tržne garancije družbe ASUS.
- Ta tržna garancija družbe ASUS je na voljo neodvisno in kot dodatek zakonsko predpisani pravni garanciji ter na noben način ne vpliva na pravice, ki jih zagotavlja pravna garancija, oziroma jih omejuje.

Vse informacije o garanciji najdete na spletnem mestu <https://www.asus.com/support>.

CR: Informacije o ASUS jamstvu

- ASUS dragovoljno nudi komercijalno proizvođačko jamstvo.
- ASUS zadržava prava na tumačenje odredbi ASUS komercijalnog jamstva.
- Ovo ASUS komercijalno jamstvo daje se neodvisno i kao dodatak zakonskom jamstvu i ni na koji način ne ograničuje prava iz okvira zakonskog jamstva.

Sve informacije o jamstvu potražite na <https://www.asus.com/support>.

TR: ASUS Garanti Bilgileri

- ASUS, gönüllü olarak üretici Ticari Garantisini sunar.
- ASUS, ASUS Ticari Garantisinin hükümlerini yorumlama hakkını saklı tutar.
- Bu ASUS Ticari Garantisini, bağımsız olarak ve hukuki Yasal Garanti'ye ek olarak sağlar ve hiçbir şekilde Yasal Garanti kapsamındaki hakları etkilemez veya sınırlandırmaz.

Tüm garanti bilgileri için lütfen <https://www.asus.com/tr/support> adresini ziyaret edin.

ARB: معلومات ضمان ASUS

- تعرض ASUS ضمانًا تجاريًا مجانيًا من الجهة المصنعة.
- تحتفظ ASUS بحق تفسير بنود الضمان التجاري من ASUS.
- وهذا الضمان التجاري من ASUS مقدم بشكل مستقل وبالإضافة للضمان القانوني التثريعي ولا يؤثر بأي حال من الأحوال أو يحد الحقوق الممنوحة بموجب الضمان القانوني.

لكل معلومات الضمان؛ يرجى زيارة <https://www.asus.com/support>.

SB: Informacije o ASUS garanciji

- ASUS nudi dobrovoljnu proizvođačku komercijalnu garanciju.
- ASUS zadržava pravo da tumači odredbe svoje ASUS komercijalne garancije.
- Ova ASUS komercijalna garancija daje se nezavisno, kao dodatak zakonskoj pravnoj garanciji, i ni ka koji način ne utiče na i ne ograničava prava data pravnom garancijom.

Za sve informacije o garanciji, posetite <https://www.asus.com/support/>.

HB: מידע על אחריות ASUS

- ASUS מציעה אחריות מסחרית של יצרן מרצון.
- ASUS שומרת לעצמה את הזכות לפרש את הוראות הערבות המסחרית של ASUS.
- אחריות מסחרית זו של ASUS ניתנת באופן עצמאי ובמסגרת לערבות המשפטית הסטטוטורית ואינה משפיעה או מגבילה בשום אופן את הזכויות במסגרת הערבות המשפטית.

למידע אודות האחריות, אנא בקר ב <https://www.asus.com/support>.



Product Register

Log in and register your device for better product support.



