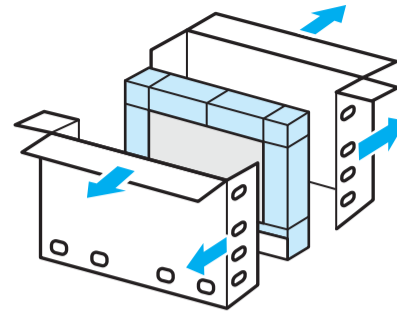
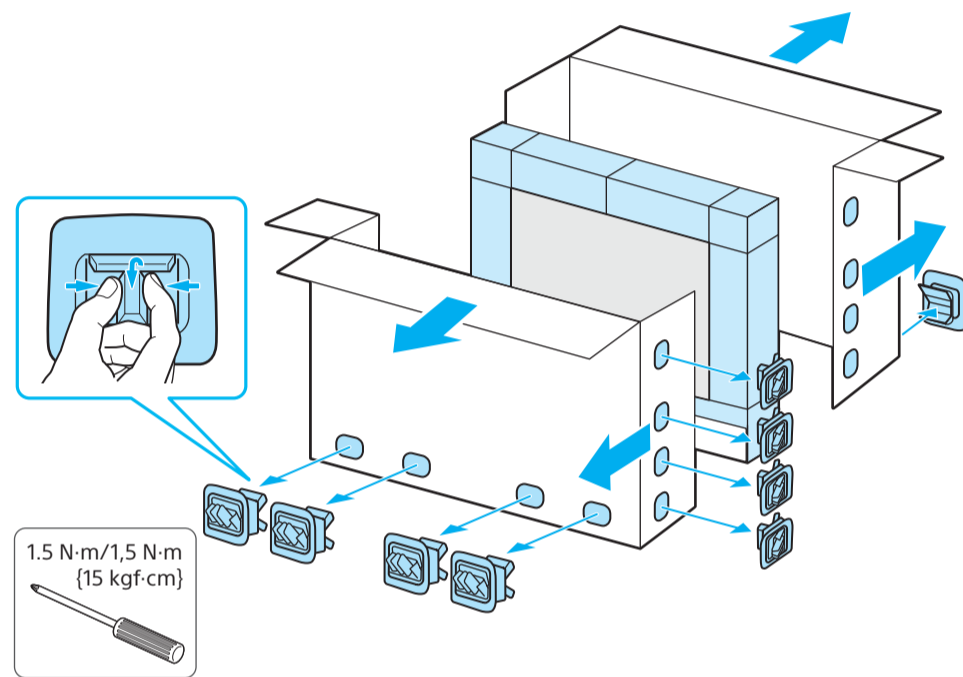


Setup Guide

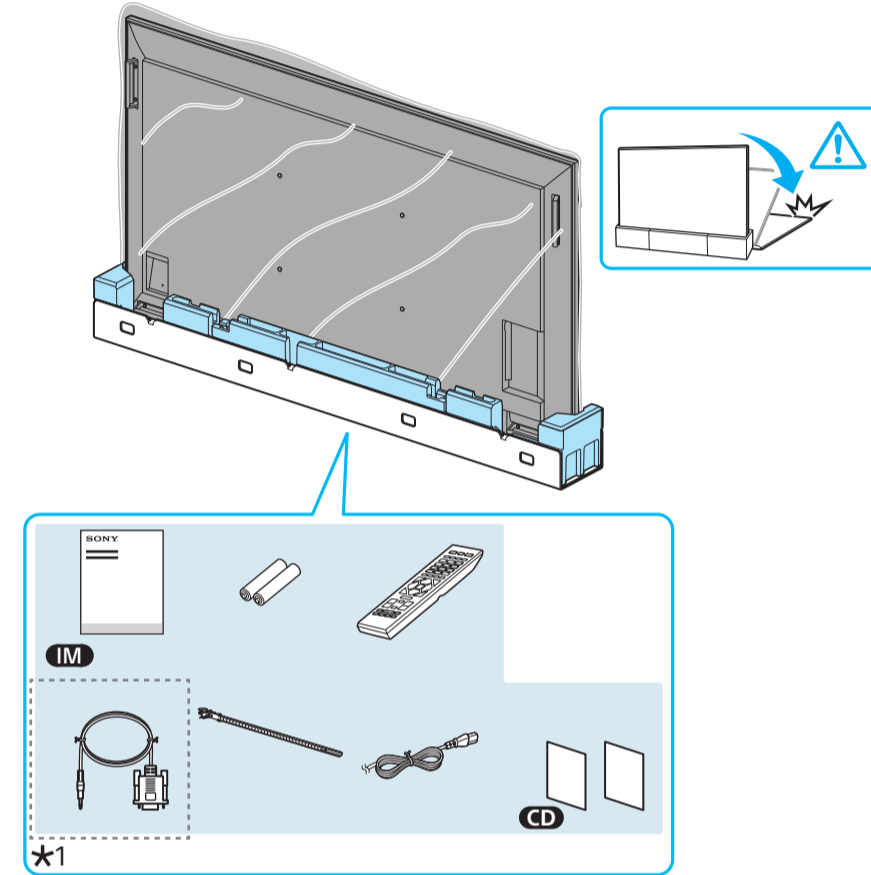
Écran LCD
Pantalla LCD



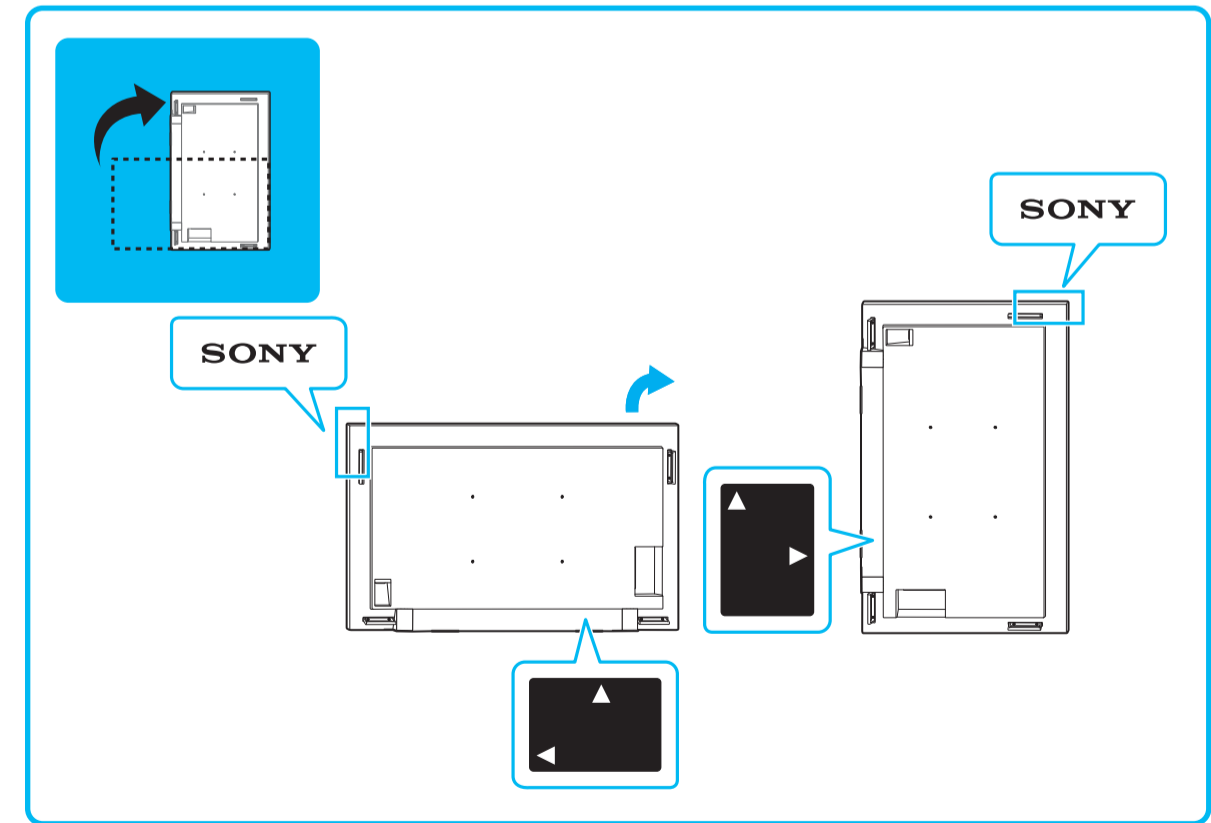
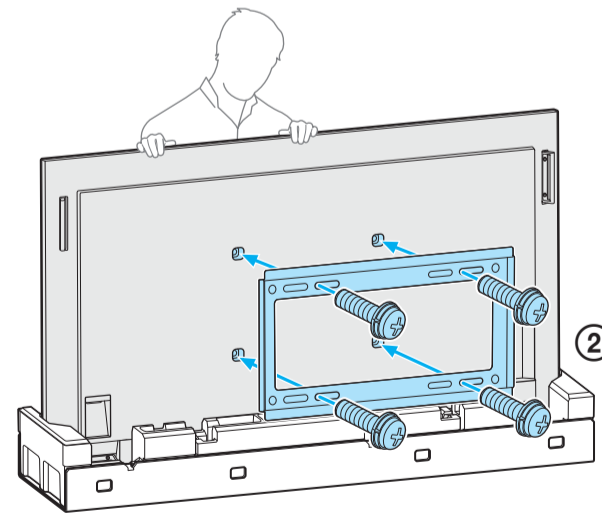
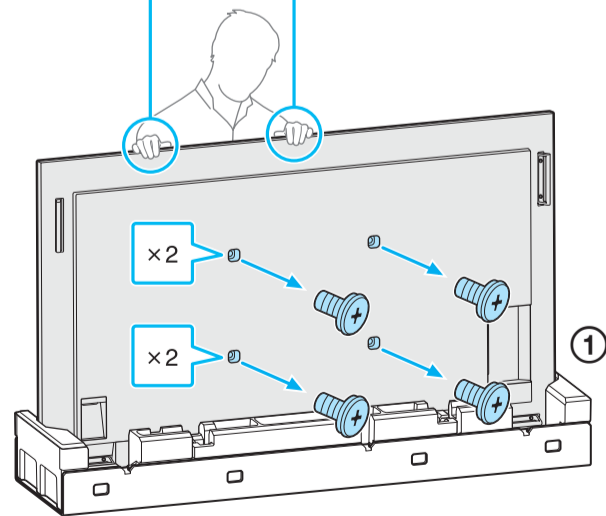
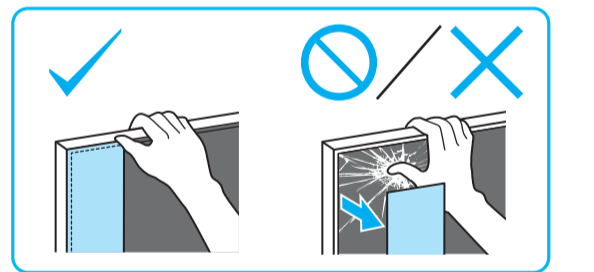
1



2



3



*1 Refer Reference Guide / Reportez-vous au Manuel de référence / Consulte la Guía de referencia



