



Quick Setup Guide / Guide de configuration rapide / Guía Rápida de Configuración



(OLED Monitor/ Moniteur OLED/ Monitor OLED)

Please read this manual carefully before operating your set and retain it for future reference.

Veuillez lire ce guide de configuration rapide attentivement avant d'utiliser votre produit et conservez-le pour pouvoir vous y reporter ultérieurement.

Lea atentamente este manual antes de poner en funcionamiento el equipo y consérvelo para futuras consultas.

39GS95QE 34GS95QE

www.lg.com

Copyright © 2024 LG Electronics Inc. All Rights Reserved.

Printed in China

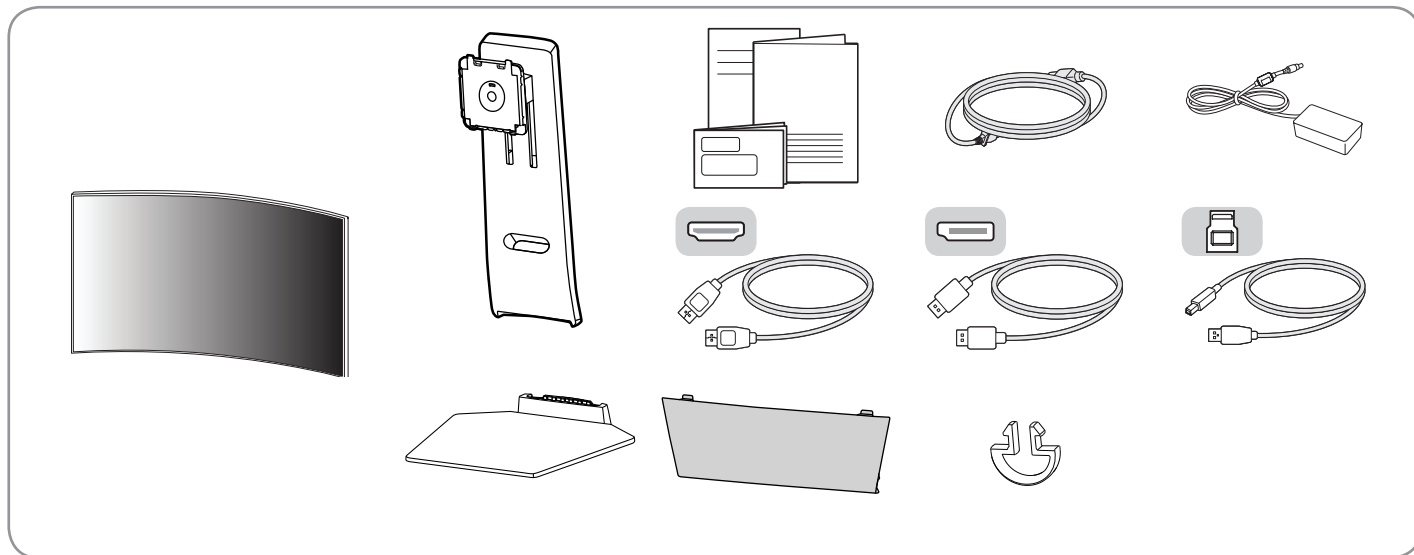
Copyright © 2024 LG Electronics inc. Tous droits réservés.

Imprimé en Chine



* M F L 7 2 0 9 1 5 0 3 *

(2401-REV00)



English

It is recommended that use the supplied components.

Français

Nous vous recommandons d'utiliser les composants fournis.

Español

Se recomienda utilizar los componentes suministrados.



www.lg.com

English

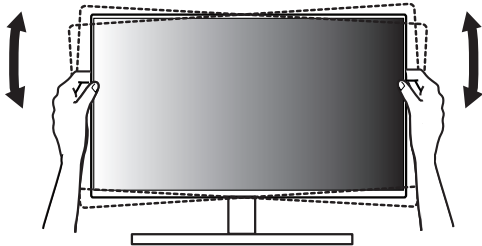
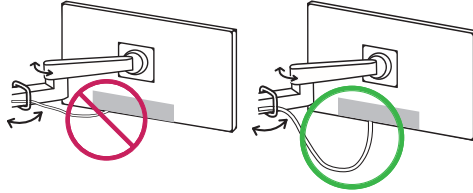
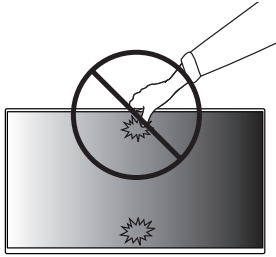
You can download manuals from the LGE website.

Français

Vous pouvez télécharger les manuels sur le site Web de LGE.

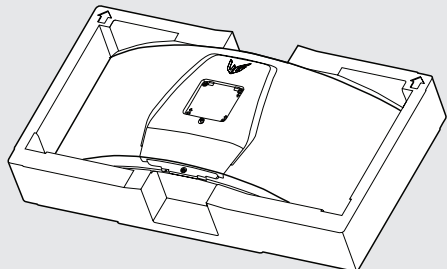
Español

Puede descargar los manuales del sitio web oficial de LGE.

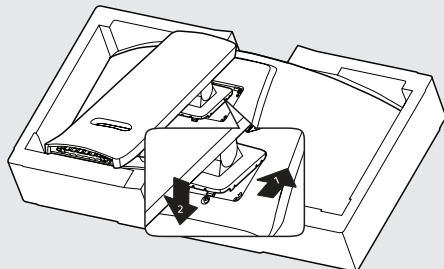




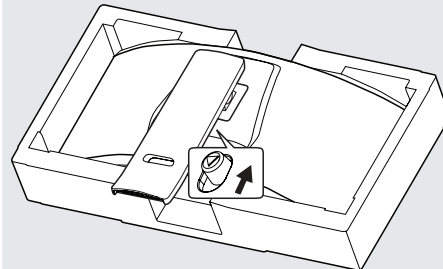
1



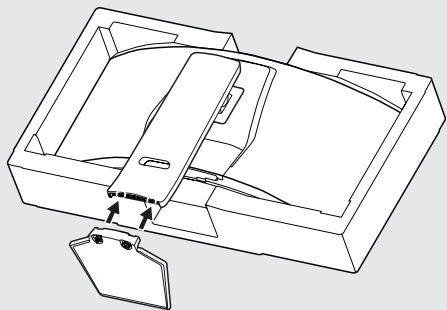
2



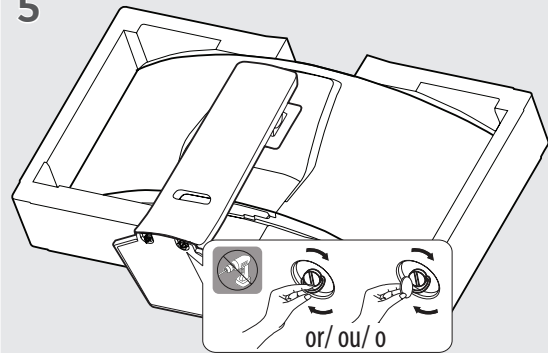
3



4

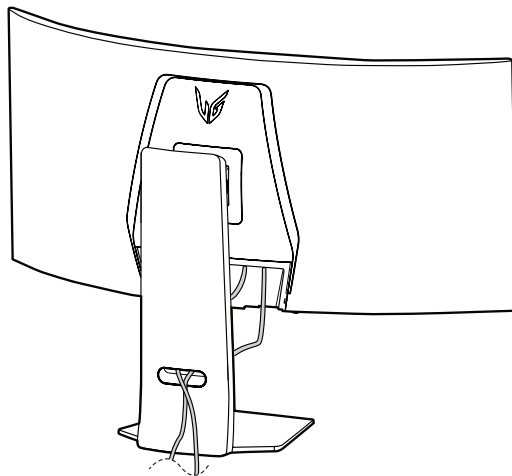
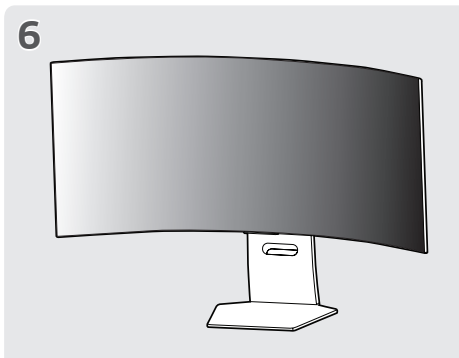


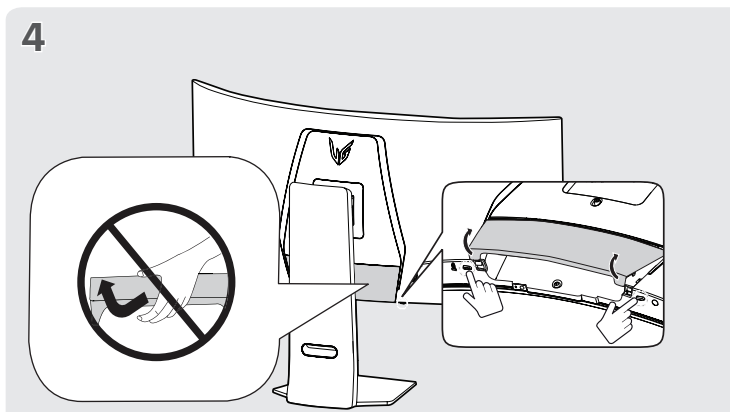
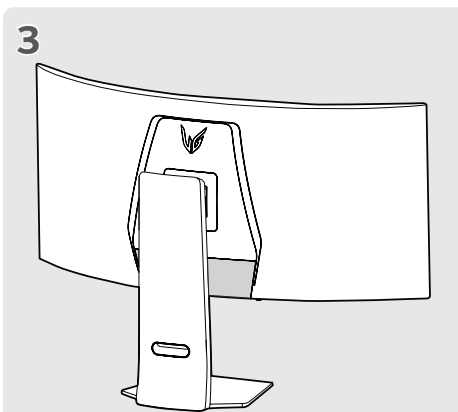
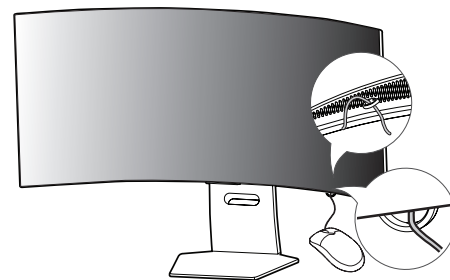
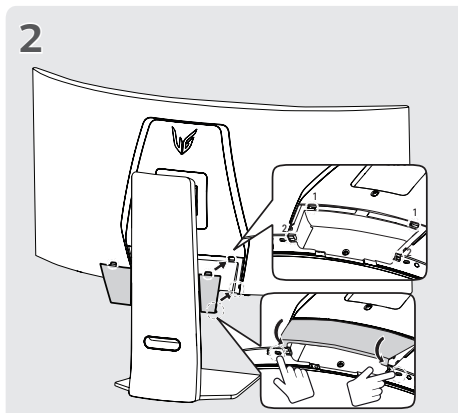
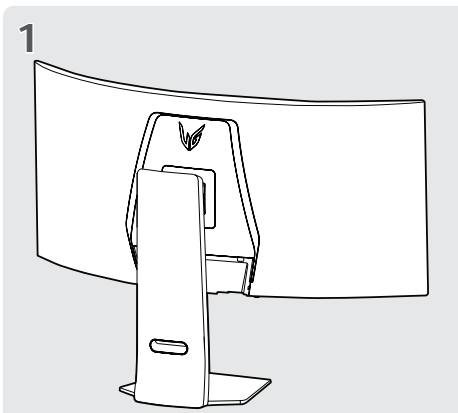
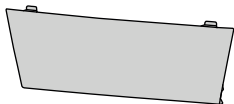
5

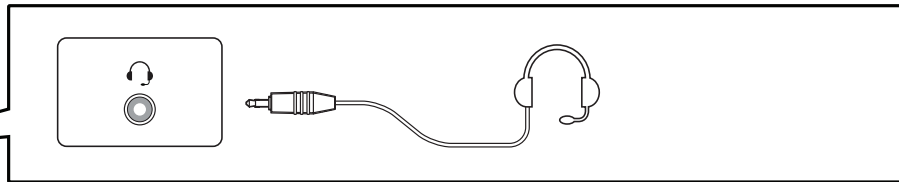
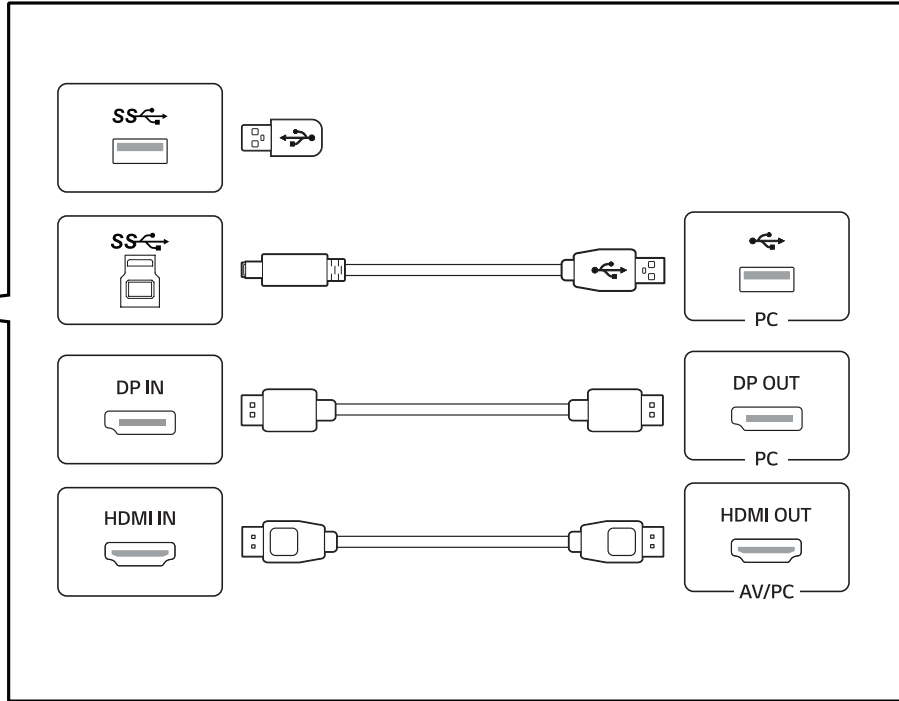
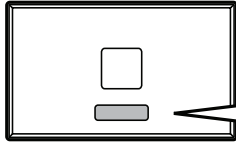




6









English

- Using a DVI to HDMI / DP (DisplayPort) to HDMI cable may cause compatibility issues.
- The USB port on the product functions as a USB hub.
- Make sure to use the supplied cable. Otherwise, this may cause the device to malfunction.

Français

- L'utilisation d'un câble DVI à HDMI/DP (DisplayPort) à HDMI peut présenter des problèmes de compatibilité.
- Le port USB du produit fonctionne comme un concentrateur USB.
- Assurez-vous d'utiliser le câble fourni avec le produit. Le non-respect de cette consigne peut entraîner un dysfonctionnement du périphérique.

Español

- El uso de un cable de DVI a HDMI / DP (DisplayPort) a HDMI puede causar problemas de compatibilidad.
- El puerto USB en el producto funciona como un concentrador USB.
- Asegúrese de utilizar el cable suministrado con el producto. De lo contrario, puede provocar que el dispositivo no funcione correctamente.



English

• **OLED Monitor's Image Cleaning Function and How to Use It**

- Upon initial use after opening, we recommend performing screen calibration using the Image Cleaning function.
- If the monitor screen is not clear, run Image Cleaning.
- For more information, see the owner's manual.

Français

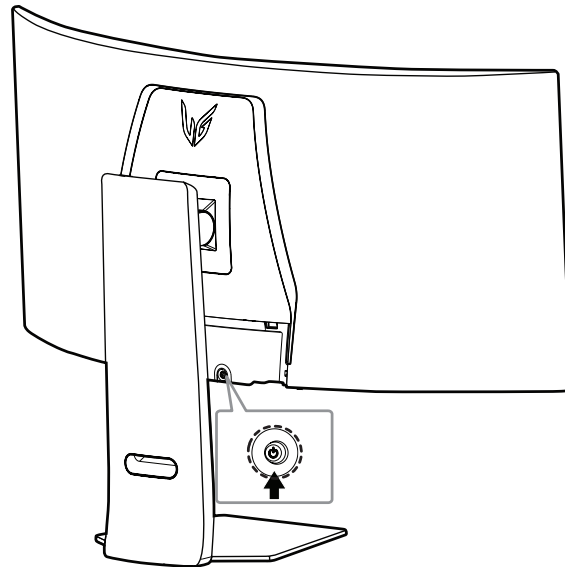
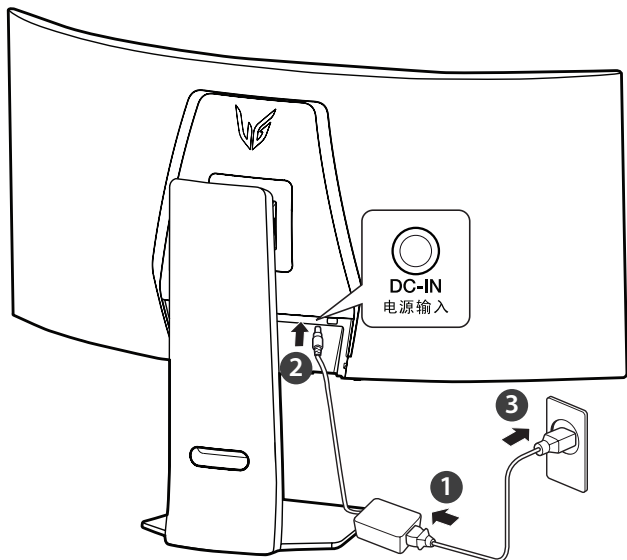
• **Fonction Nettoyage de l'image du moniteur OLED et comment l'utiliser**

- Lors de la première utilisation suivant l'ouverture, nous recommandons d'effectuer un étalonnage de l'écran en utilisant la fonction Nettoyage de l'image.
- Si l'écran du moniteur n'est pas clair, utilisez la fonction Nettoyage de l'image.
- Pour obtenir de plus amples renseignements, consultez le manuel d'utilisation.

Español

• **Instrucciones para usar la función Limpieza de imagen del monitor OLED**

- En el primer uso tras la apertura, recomendamos ejecutar la calibración de la pantalla mediante la función Limpieza de imagen.
- Si la pantalla del monitor no se ve nítidamente, ejecute Limpieza de imagen.
- Para obtener más información, consulte el manual de usuario.





English	MODELS	Dimensions (Width x Height x Depth)		Weight		Recommended Resolution	Vertical Frequency	
	39GS95QE	With Stand 887.8 x 611.2 x 309.9 (mm) 34.9 x 24.0 x 12.2 (inches)	Without Stand 887.8 x 404.4 x 198.0 (mm) 34.9 x 15.9 x 7.7 (inches)	With Stand 10.4 (kg) 22.9 (lbs)	Without Stand 7.0 (kg) 15.4 (lbs)	3440 x 1440	240 Hz	
	34GS95QE	With Stand 784.1 x 585.9 x 278.7 (mm) 30.8 x 23.0 x 10.9 (inches)	Without Stand 784.1 x 358.3 x 167.1 (mm) 30.8 x 14.1 x 6.5 (inches)	With Stand 9.3 (kg) 20.5 (lbs)	Without Stand 5.9 (kg) 13.0 (lbs)			
Français	MODÈLES	Dimensions (Largeur x Hauteur x Profondeur)		Poids		Résolution recommandée	Fréquence verticale	
	39GS95QE	Avec socle 887,8 x 611,2 x 309,9 (mm) 34,9 x 24,0 x 12,2 (po)	Sans socle 887,8 x 404,4 x 198,0 (mm) 34,9 x 15,9 x 7,7 (po)	Avec socle 10,4 (kg) 22,9 (lb)	Sans socle 7,0 (kg) 15,4 (lb)	3 440 x 1 440	240 Hz	
	34GS95QE	Avec socle 784,1 x 585,9 x 278,7 (mm) 30,8 x 23,0 x 10,9 (po)	Sans socle 784,1 x 358,3 x 167,1 (mm) 30,8 x 14,1 x 6,5 (po)	Avec socle 9,3 (kg) 20,5 (lb)	Sans socle 5,9 (kg) 13,0 (lb)			
Español	MODELOS	Dimensiones (Anchura x Altura x Profundidad)		Peso		Resolución recomendada	Frecuencia vertical	
	39GS95QE	Soporte incluido 887,8 x 611,2 x 309,9 (mm)	Soporte no incluido 887,8 x 404,4 x 198,0 (mm)	Soporte incluido 10,4 (kg)	Soporte no incluido 7,0 (kg)	3 440 x 1 440 píxeles	240 Hz	
	34GS95QE	Soporte incluido 784,1 x 585,9 x 278,7 (mm)	Soporte no incluido 784,1 x 358,3 x 167,1 (mm)	Soporte incluido 9,3 (kg)	Soporte no incluido 5,9 (kg)			
	Alimentación				19,5 V --- 10,0 A			
	Especificaciones de Adaptador de ca/cc				Salida		19,5 V --- 10,8 A	
Entrada					100-240 V ~ 50/60 Hz 2,5 A			

