



## Quick Setup Guide / Guide de configuration rapide / Guía Rápida de Configuración

### LED LCD MONITOR (LED Monitor)

### MONITEUR ACL À DEL (Moniteur à DEL)

### MONITOR LCD LED (Monitor LED)

Please read this manual carefully before operating your set and retain it for future reference.

Veuillez lire ce guide de configuration rapide attentivement avant d'utiliser votre produit et conservez-le pour pouvoir vous y reporter ultérieurement.

Lea atentamente este manual antes de poner en funcionamiento el equipo y consérvelo para futuras consultas.

22MR410	22MR41S	24MR400-BA	24MR41S-BB	27MR400	27MR41S
22MR41A	22BR410	24MR400-BB	24BR400-BB	27MR41A	27BR400
	22MS31W	24MR41A-BB	24MS31W-BB		27MC41D
		24MR400-WB	24MC400-BB		

[www.lg.com](http://www.lg.com)

Copyright © 2023 LG Electronics Inc. All Rights Reserved.

Printed in China

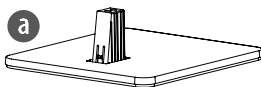
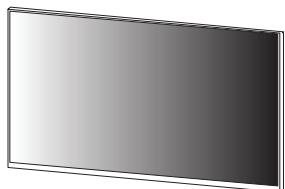
Copyright © 2023 LG Electronics inc. Tous droits réservés.

Imprimé en Chine

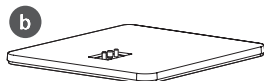
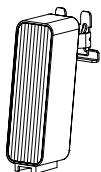
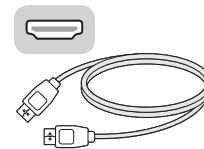


\* M B M 6 7 5 4 5 6 0 3 \*

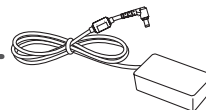
(2405-REV03)



(22MR410 / 22MR41A / 22MR41S / 22BR410 /  
22MS31W / 24MR400-BA / 24MR400-BB /  
24MR41A-BB / 24MR400-WB / 24MR41S-BB /  
24BR400-BB / 24MS31W-BB / 24MC400-BB)



(27MR400 / 27MR41A  
/ 27MR41S / 27BR400 /  
27MC41D)



or/  
ou/  
o



⊕ Depending on country / Selon le pays / Según del país

**English** It is recommended that use the supplied components.

**Français** Nous vous recommandons d'utiliser les composants fournis.

**Español** Se recomienda utilizar los componentes suministrados.



[www.lg.com](http://www.lg.com)

**English**

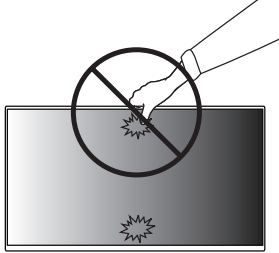
You can download manuals from the LGE website.

**Français**

Vous pouvez télécharger les manuels sur le site Web de LGE.

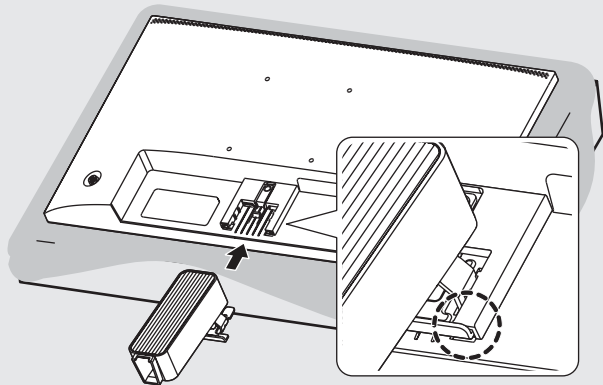
**Español**

Puede descargar los manuales del sitio web oficial de LGE.



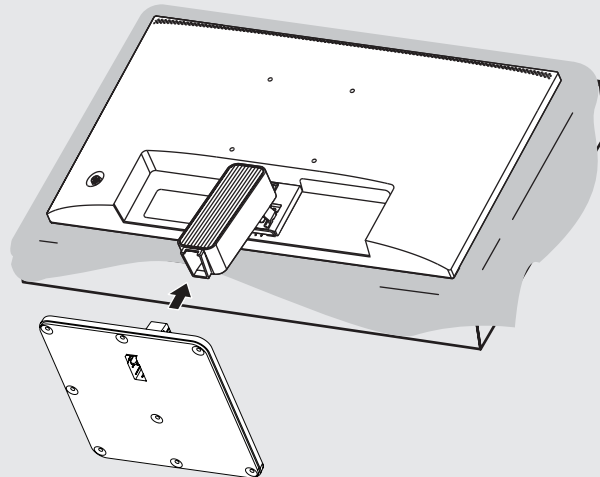


1



2-1

(22MR410 / 22MR41A / 22MR41S /  
22BR410 / 22MS31W)

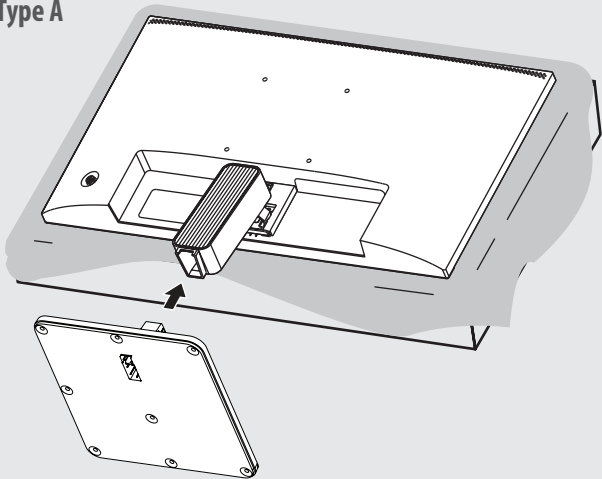




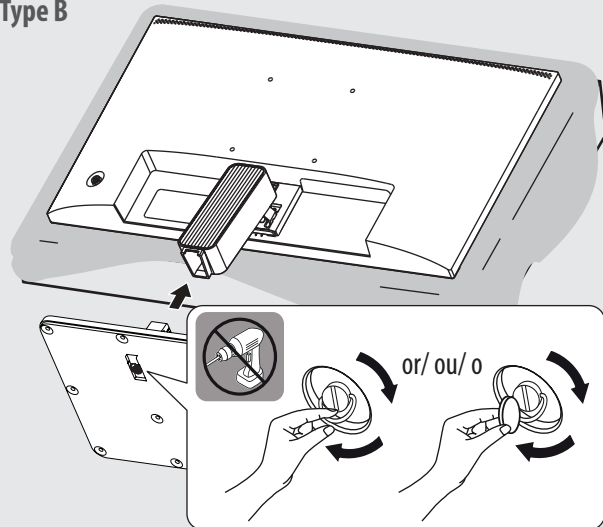
2-2

(24MR400-BA / 24MR400-BB / 24MR41A-BB / 24MR400-WB / 24MR41S-BB / 24BR400-BB / 24MS31W-BB / 24MC400-BB)

Type A



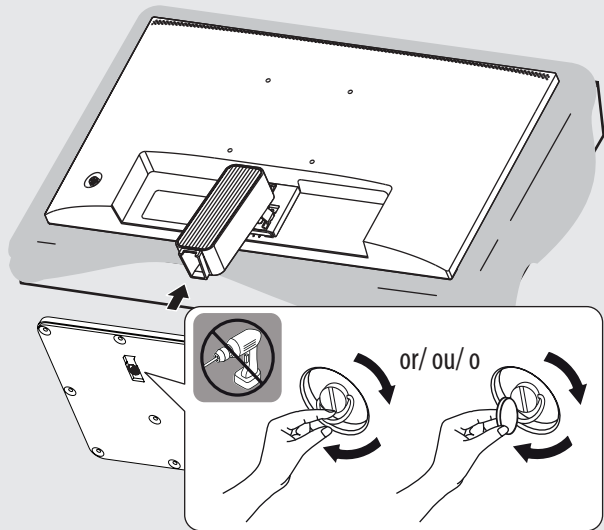
Type B



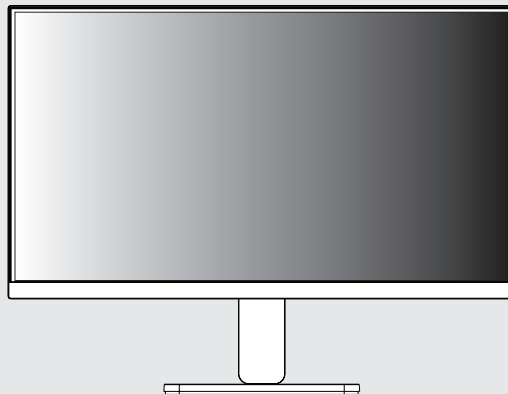


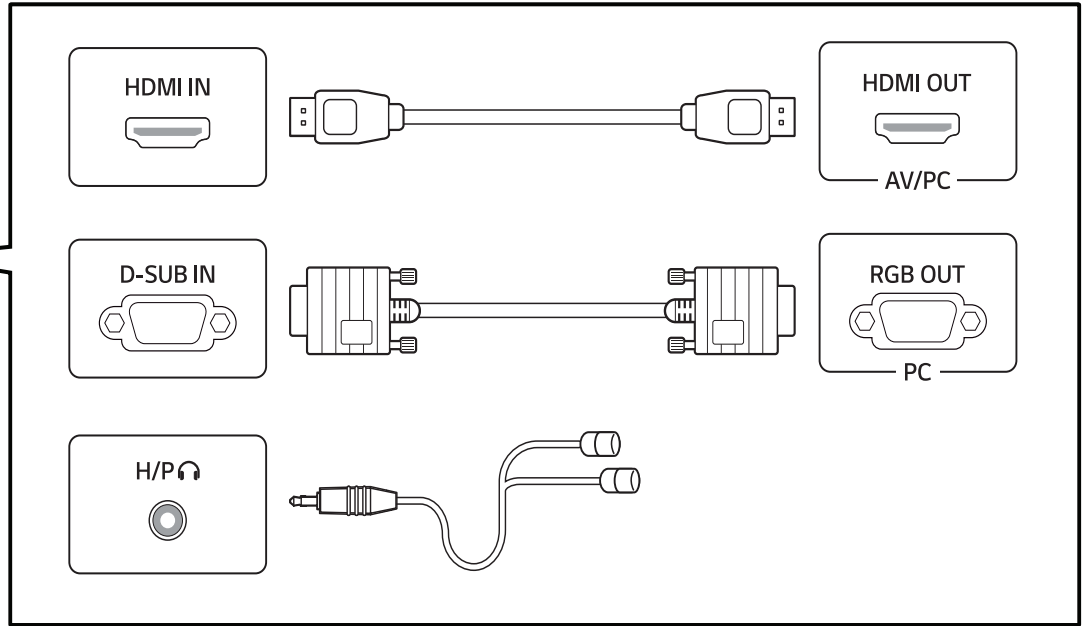
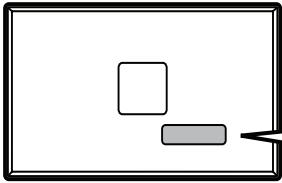
2-3

(27MR400 / 27MR41A / 27MR41S /  
27BR400 / 27MC41D)



3







**English**

- Using a DVI to HDMI / DP (DisplayPort) to HDMI cable may cause compatibility issues.
- Make sure to use the supplied cable. Otherwise, this may cause the device to malfunction.

**Français**

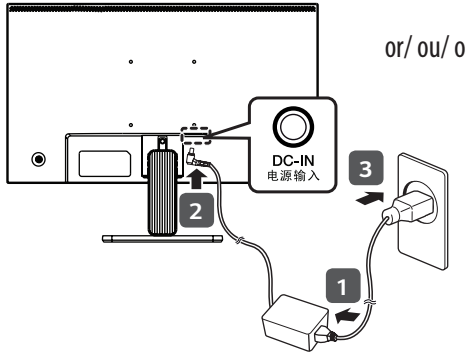
- L'utilisation d'un câble DVI à HDMI/DP (DisplayPort) à HDMI peut présenter des problèmes de compatibilité.
- Assurez-vous d'utiliser le câble fourni avec le produit. Le non-respect de cette consigne peut entraîner un dysfonctionnement du périphérique.

**Español**

- El uso de un cable de DVI a HDMI / DP (DisplayPort) a HDMI puede causar problemas de compatibilidad.
- Asegúrese de utilizar el cable suministrado con el producto. De lo contrario, puede provocar que el dispositivo no funcione correctamente.

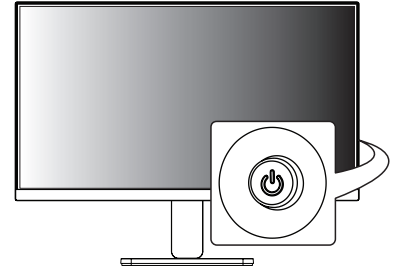
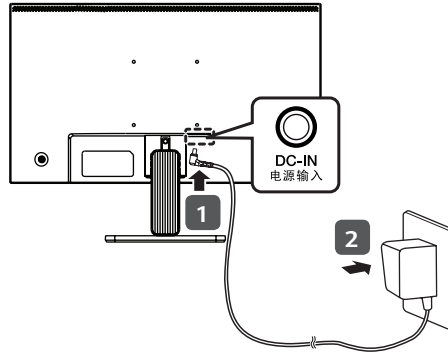


a



or/ou/o

b





**22MR410 / 22MR41A / 22MR41S / 22BR410 / 22MS31W**

English	Dimensions (Width x Depth x Height)		Weight		Recommended Resolution	Vertical Frequency
	With Stand 491.9 x 200 x 378.1 (mm) 19.3 x 7.8 x 14.8 (inches)	Without Stand 491.9 x 50.5 x 284.3 (mm) 19.3 x 1.9 x 11.1 (inches)	With Stand 2.5 (kg) 5.5 (lbs)	Without Stand 2.1 (kg) 4.6 (lbs)		
Français	Dimensions (Largeur x Profondeur x Hauteur)		Poids		Résolution recommandée	Fréquence verticale
	Avec socle 491,9 x 200 x 378,1 (mm) 19,3 x 7,8 x 14,8 (po)	Sans socle 491,9 x 50,5 x 284,3 (mm) 19,3 x 1,9 x 11,1 (po)	Avec socle 2,5 (kg) 5,5 (lb)	Sans socle 2,1 (kg) 4,6 (lb)		
Español	Dimensiones (Anchura x Profundidad x Altura)		Peso		Resolución recomendada	Frecuencia vertical
	Soporte incluido 491,9 x 200 x 378,1 (mm)	Soporte no incluido 491,9 x 50,5 x 284,3 (mm)	Soporte incluido 2,5 (kg)	Soporte no incluido 2,1 (kg)		
	Clasificación de potencia			19 V --- 1,3 A		
	Especificaciones de Adaptador de ca/cc	<b>ADS-25FSF-19 19025EPCU-1</b> <b>ADS-25FSF-19 19025EPG-1</b> <b>ADS-25FSF-19 19025EPK-1</b> <b>ADS-25FSF-19 19025EPI-1</b> <b>ADS-25FSF-19 19025EPB-1</b> <b>ADS-25SFA-19-3 19025E</b>		Salida	19 V --- 1,3 A	
Entrada				100-240 V~ 50/60 Hz, 0,7 A		



**24MR400-BA / 24MR400-BB / 24MR41A-BB / 24MR400-WB / 24MR41S-BB / 24BR400-BB / 24MS31W-BB / 24MC400-BB**

English	Dimensions (Width x Depth x Height)		Weight		Recommended Resolution	Vertical Frequency
	With Stand 540 x 200 x 414 (mm) 21.2 x 7.8 x 16.2 (inches)	Without Stand 540 x 50.5 x 320.6 (mm) 21.2 x 1.9 x 12.6 (inches)	With Stand 2.9 (kg) 6.3 (lbs)	Without Stand 2.5 (kg) 5.5 (lbs)		
Français	Dimensions (Largeur x Profondeur x Hauteur)		Poids		Résolution recommandée	Fréquence verticale
	Avec socle 540 x 200 x 414 (mm) 21,2 x 7,8 x 16,2 (po)	Sans socle 540 x 50,5 x 320,6 (mm) 21,2 x 1,9 x 12,6 (po)	Avec socle 2,9 (kg) 6,3 (lb)	Sans socle 2,5 (kg) 5,5 (lb)		
Español	Dimensiones (Anchura x Profundidad x Altura)		Peso		Resolución recomendada	Frecuencia vertical
	Soporte incluido 540 x 200 x 414 (mm)	Soporte no incluido 540 x 50,5 x 320,6 (mm)	Soporte incluido 2,9 (kg)	Soporte no incluido 2,5 (kg)		
	Clasificación de potencia			19 V --- 1,3 A		
	Especificaciones de Adaptador de ca/cc		ADS-25FSF-19 19025EPCU-1 ADS-25FSF-19 19025EPG-1 ADS-25FSF-19 19025EPK-1 ADS-25FSF-19 19025EPI-1 ADS-25FSF-19 19025EPB-1 ADS-25SFA-19-3 19025E		Salida	19 V --- 1,3 A
Entrada			100-240 V~ 50/60 Hz, 0,7 A			



**27MR400 / 27MR41A / 27MR41S / 27BR400 / 27MC41D**

English	Dimensions (Width x Depth x Height)		Weight		Recommended Resolution	Vertical Frequency
	With Stand 611.7 x 200 x 456.1 (mm) 24 x 7.8 x 17.9 (inches)	Without Stand 611.7 x 50.5 x 362.3 (mm) 24 x 1.9 x 14.2 (inches)	With Stand 3.9 (kg) 8.5 (lbs)	Without Stand 3.3 (kg) 7.2 (lbs)		
Français	Dimensions (Largeur x Profondeur x Hauteur)		Poids		Résolution recommandée	Fréquence verticale
	Avec socle 611,7 x 200 x 456,1 (mm) 24 x 7,8 x 17,9 (po)	Sans socle 611,7 x 50,5 x 362,3 (mm) 24 x 1,9 x 14,2 (po)	Avec socle 3,9 (kg) 8,5 (lb)	Sans socle 3,3 (kg) 7,2 (lb)		
Español	Dimensiones (Anchura x Profundidad x Altura)		Peso		Resolución recomendada	Frecuencia vertical
	Soporte incluido 611,7 x 200 x 456,1 (mm)	Soporte no incluido 611,7 x 50,5 x 362,3 (mm)	Soporte incluido 3,9 (kg)	Soporte no incluido 3,3 (kg)		
	Clasificación de potencia			19 V --- 1,3 A		
	Especificaciones de Adaptador de ca/cc		<b>ADS-25FSF-19 19025EPCU-1</b> <b>ADS-25FSF-19 19025EPG-1</b> <b>ADS-25FSF-19 19025EPK-1</b> <b>ADS-25FSF-19 19025EPI-1</b> <b>ADS-25FSF-19 19025EPB-1</b> <b>ADS-25SFA-19-3 19025E</b>	Salida	19 V --- 1,3 A	
Entrada				100-240 V~ 50/60 Hz, 0,7 A		





